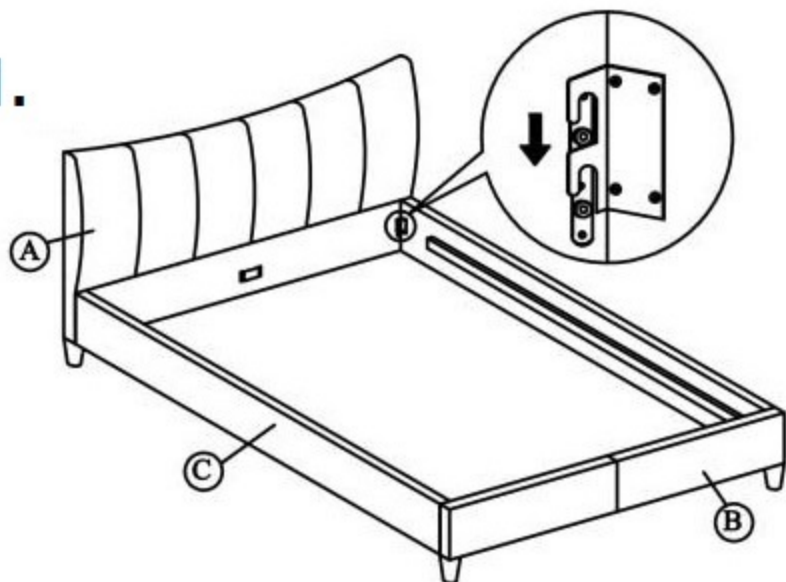


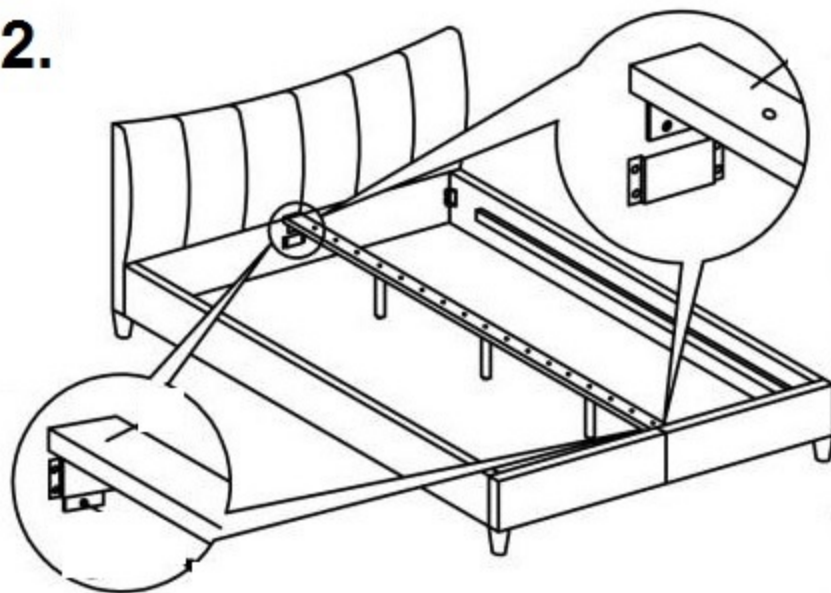
FOX / SIENA NÁVOD K MONTÁŽI

1.



- Nábytek montujte na bezpečném místě
- Zkontrolujte všechny šrouby
- Balení rozdělávejte opatrně.

2.



- Příliš neutahujte šrouby.
- Šrouby lze utáhnout jen jednou.
- Postup viz. obrázky:
 1. Spojte bočnice s čelem pomocí čepů s háky.
 2. Postel zpevněte vložením středové tyče s nohama