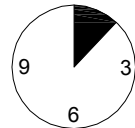
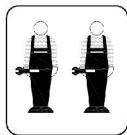
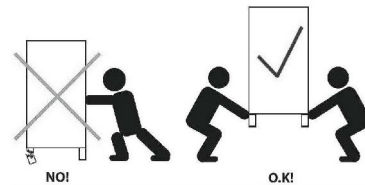
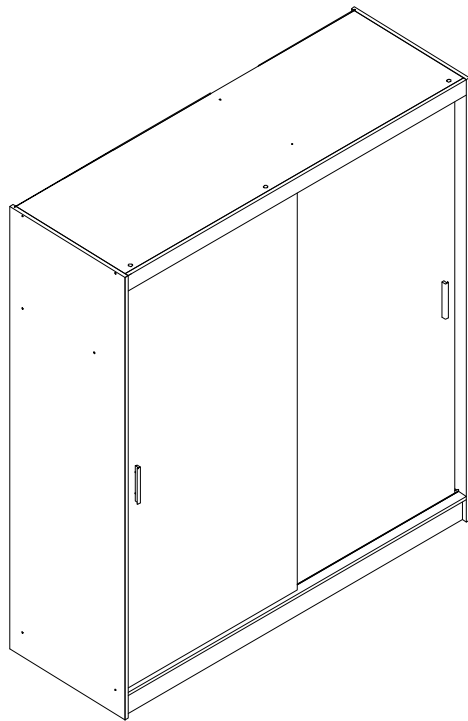
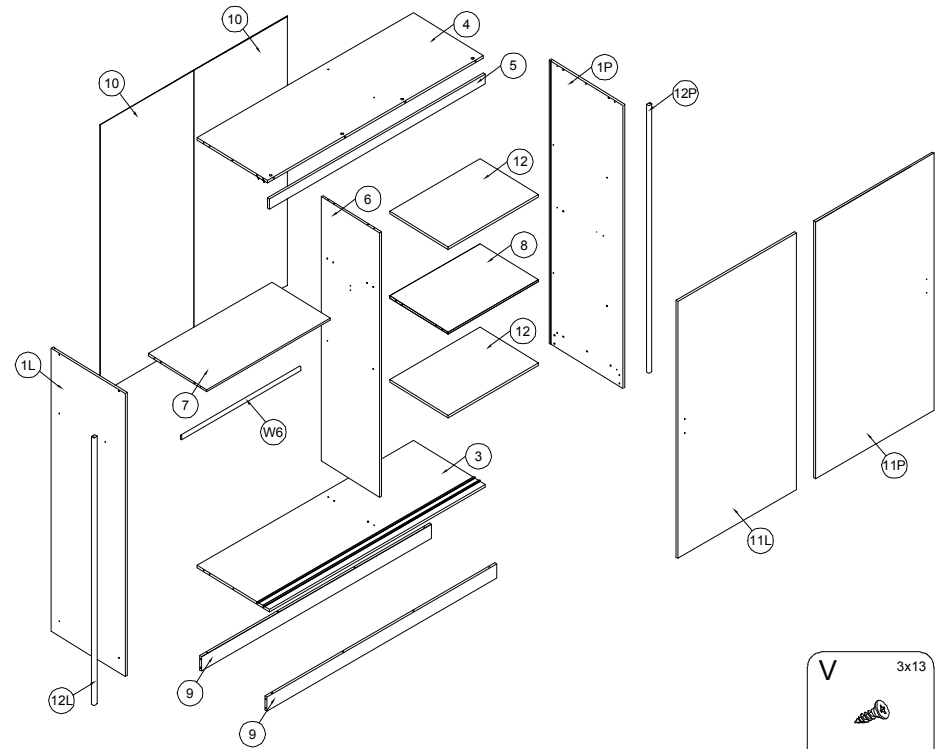


180

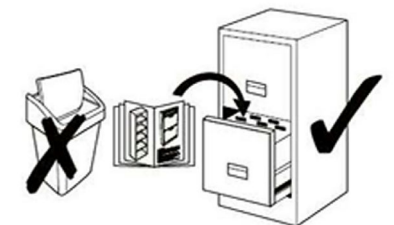
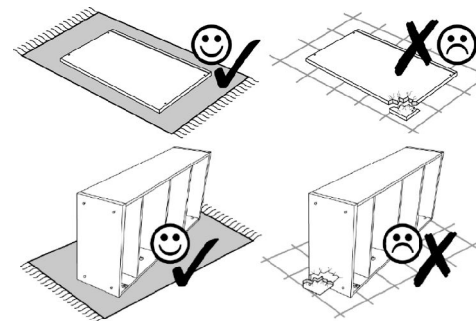


2-2,5

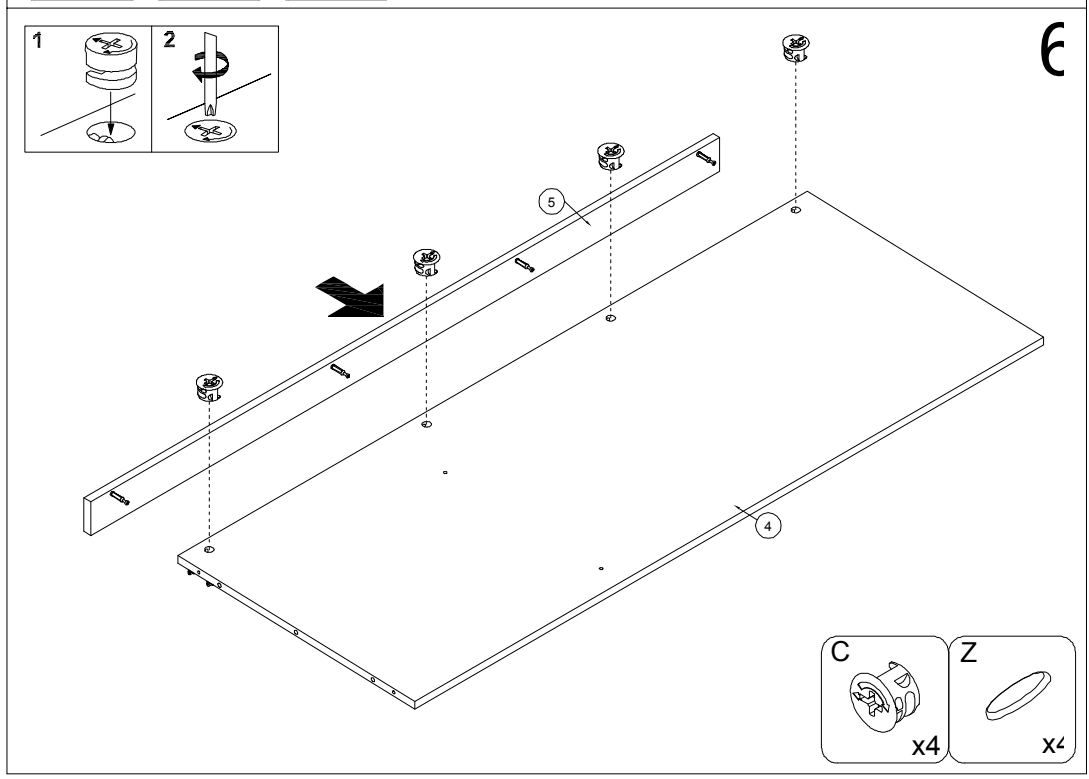
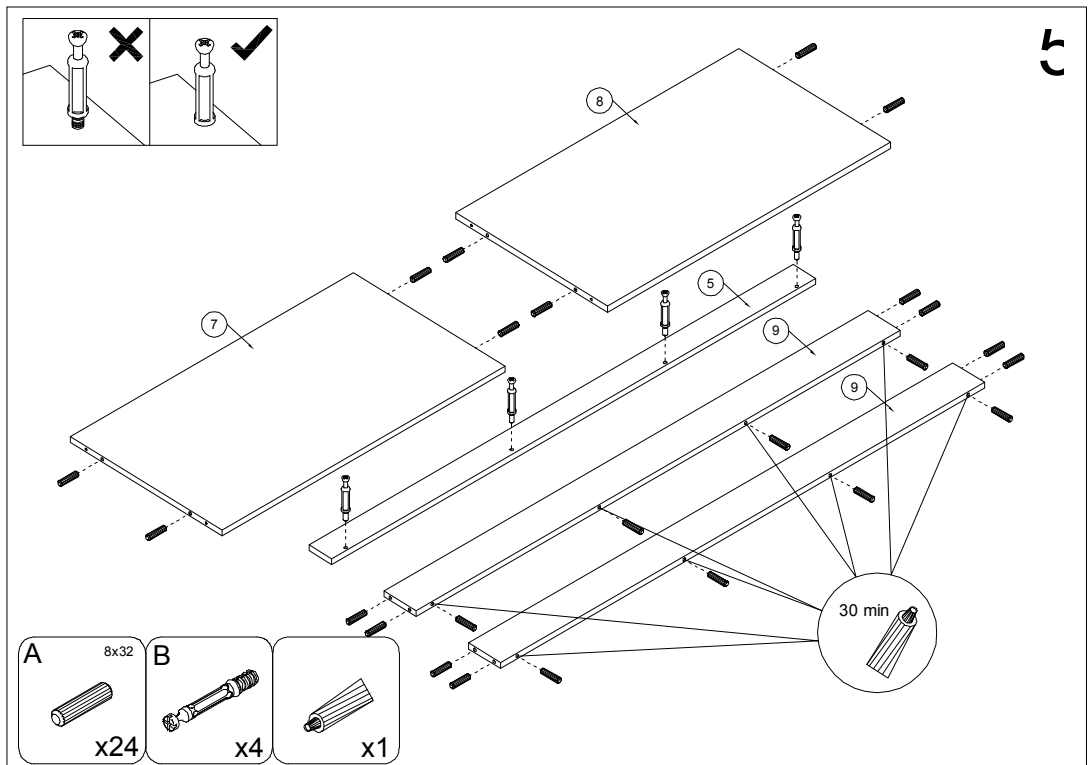
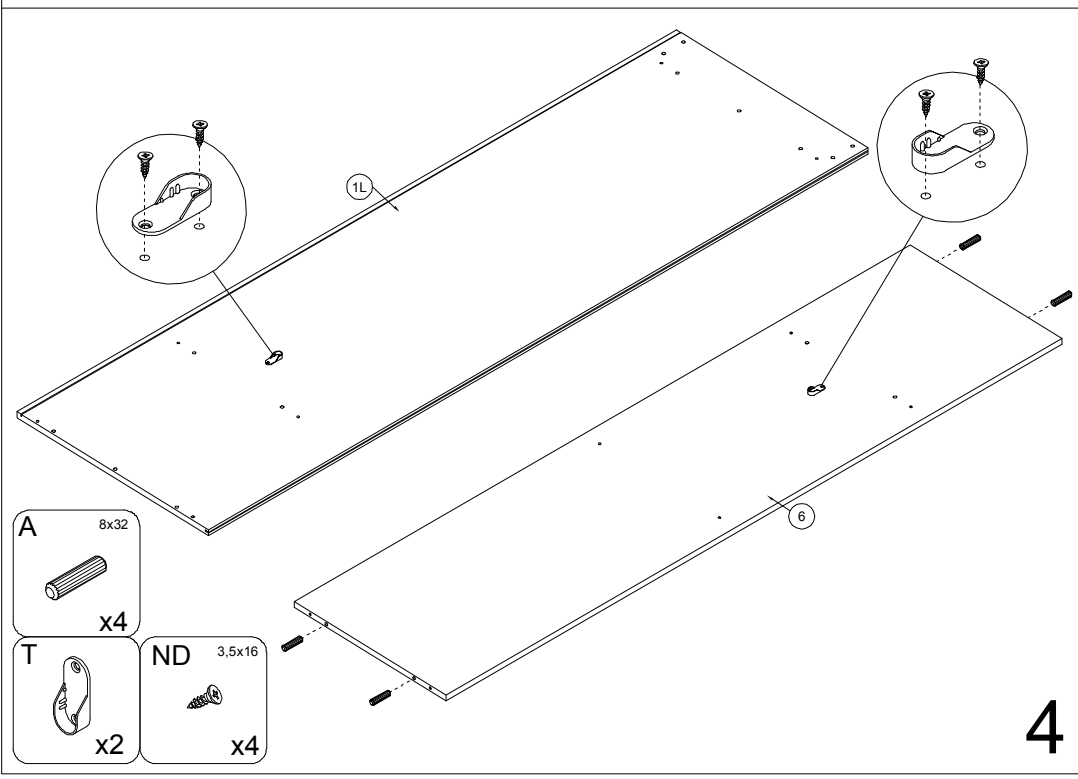
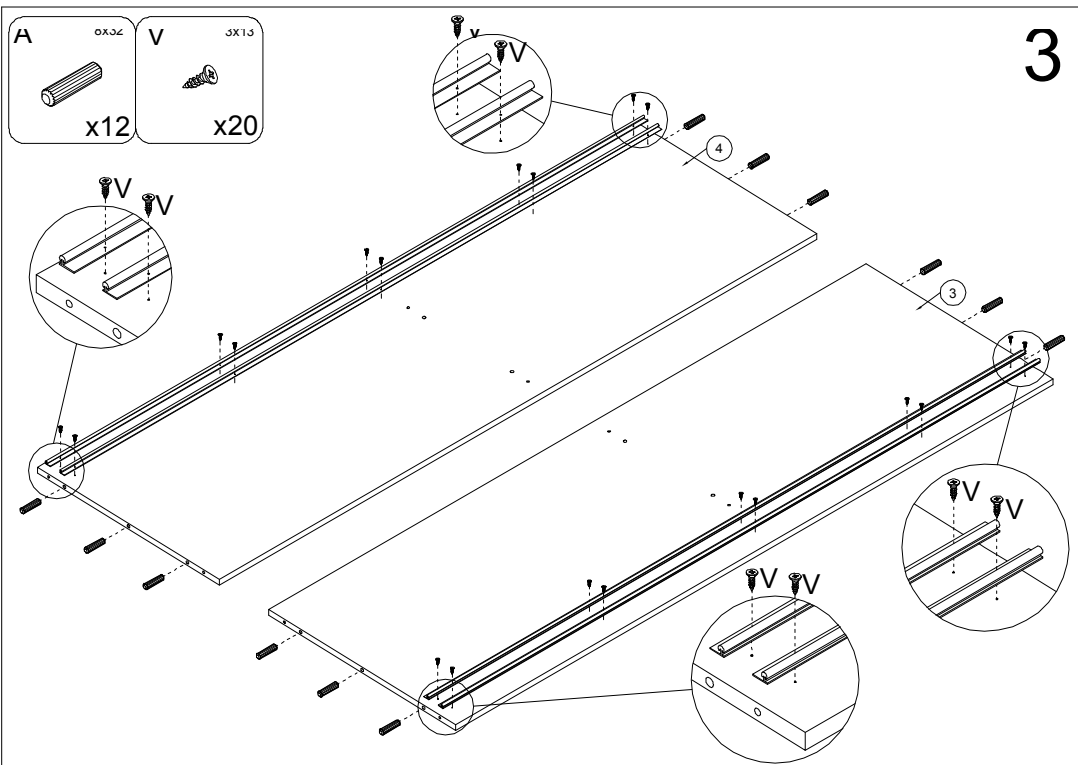
1

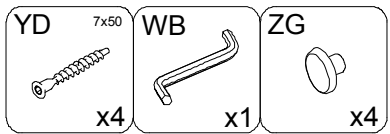
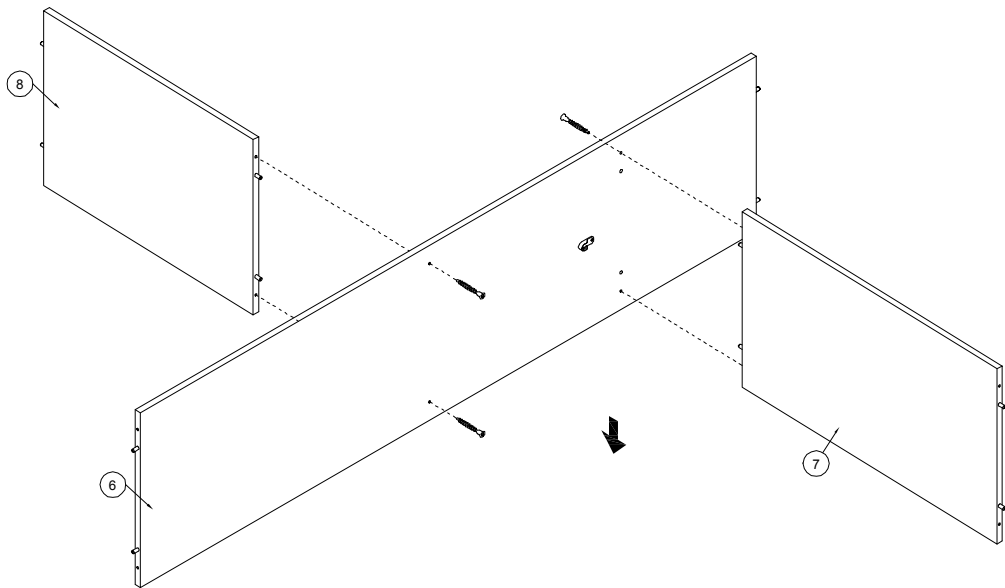


<p>ŚP</p> <p>x12</p>	<p>H 6,3x13</p> <p>x16</p>	<p>W</p> <p>x2</p>	<p>YA 4x35</p> <p>x4</p>	<p>L5</p> <p>x1</p>	<p>D</p> <p>x4</p>	<p>DB L-1850mm</p> <p>x2</p>	<p>LM</p> <p>x10</p>	<p>V 3x13</p> <p>x20</p>
<p>W6 L-869mm</p> <p>x1</p>	<p>ZB</p> <p>x8</p>	<p>X</p> <p>x8</p>	<p>ZC</p> <p>x13</p>	<p>DA</p> <p>x4</p>	<p>N 3x20</p> <p>x53</p>	<p>YD 7x50</p> <p>x20</p>	<p>WB</p> <p>x1</p>	
<p>A 8x32</p> <p>x40</p>	<p>T</p> <p>x2</p>	<p>ND 3,5x16</p> <p>x16</p>	<p>B</p> <p>x4</p>	<p>C</p> <p>x2</p>	<p>Z</p> <p>x4</p>	<p>ZG</p> <p>x20</p>		

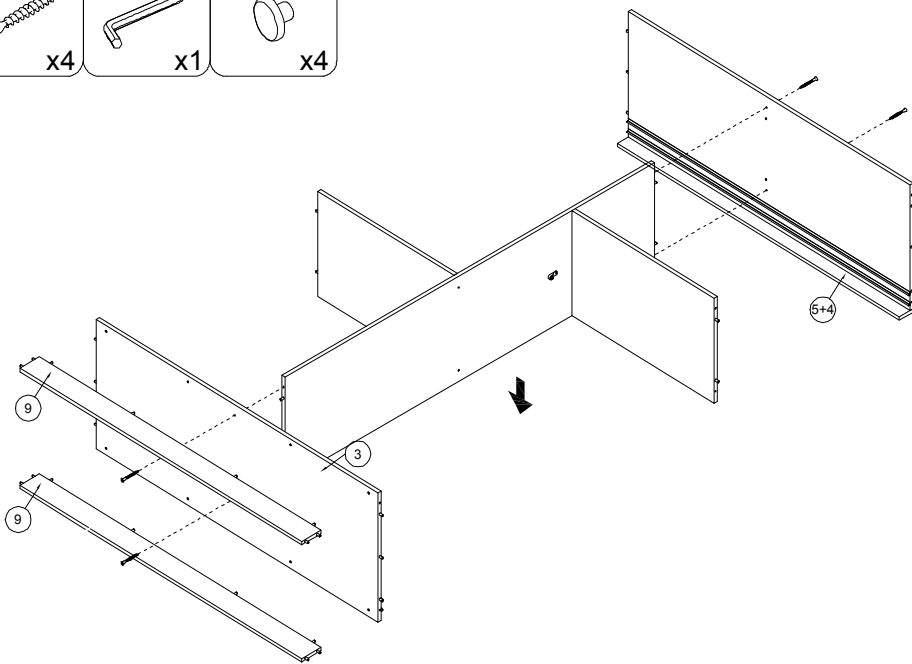
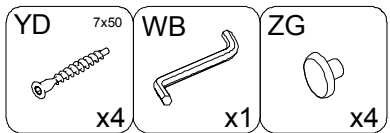


2

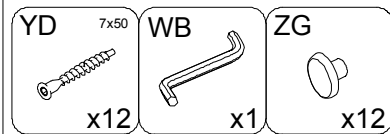
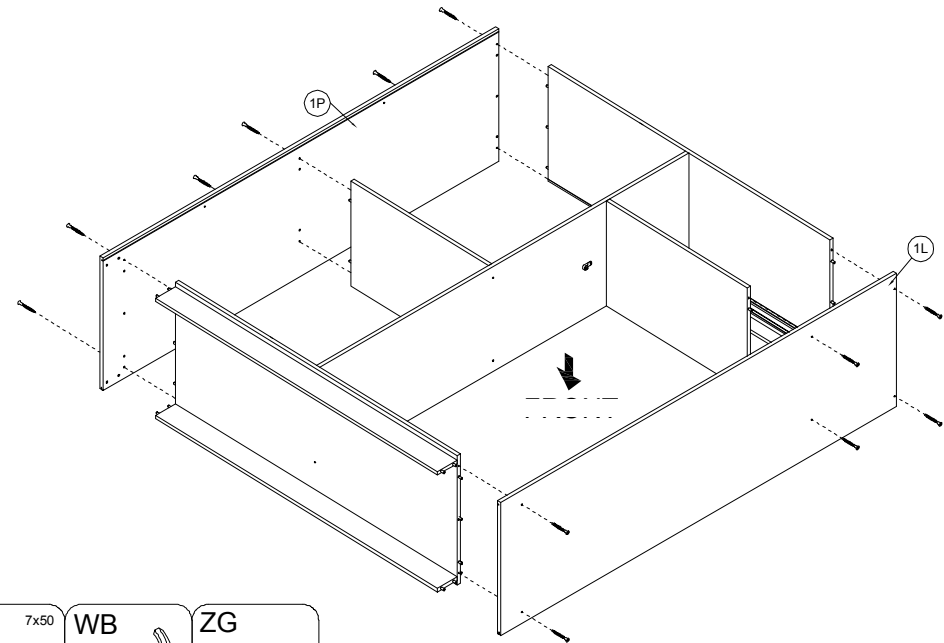




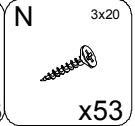
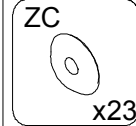
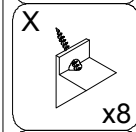
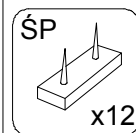
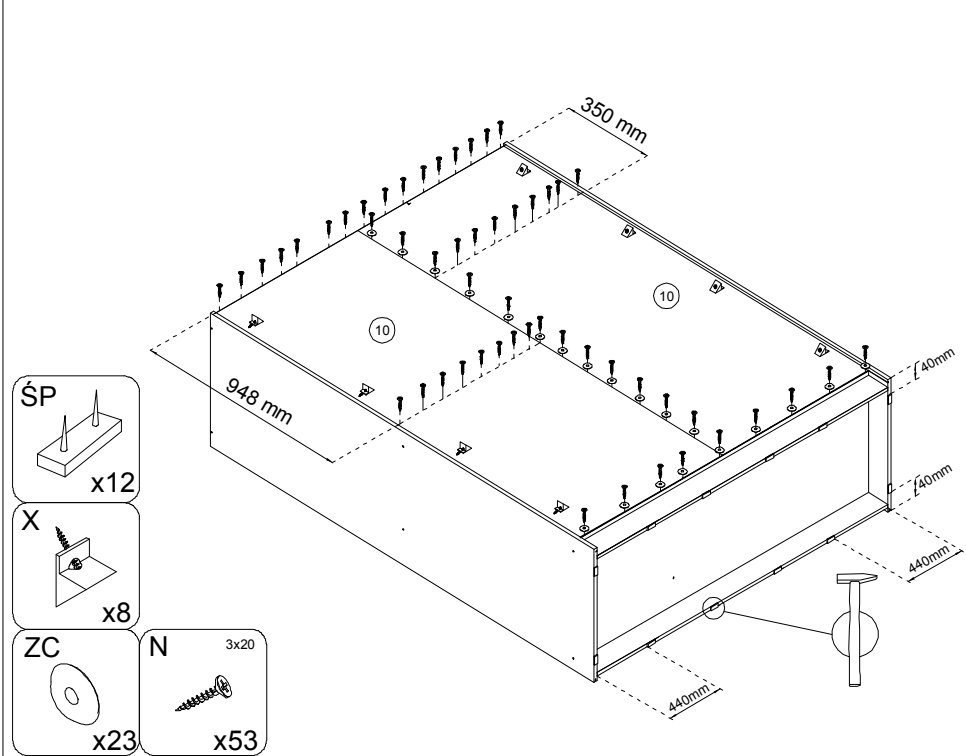
7



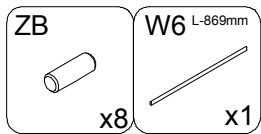
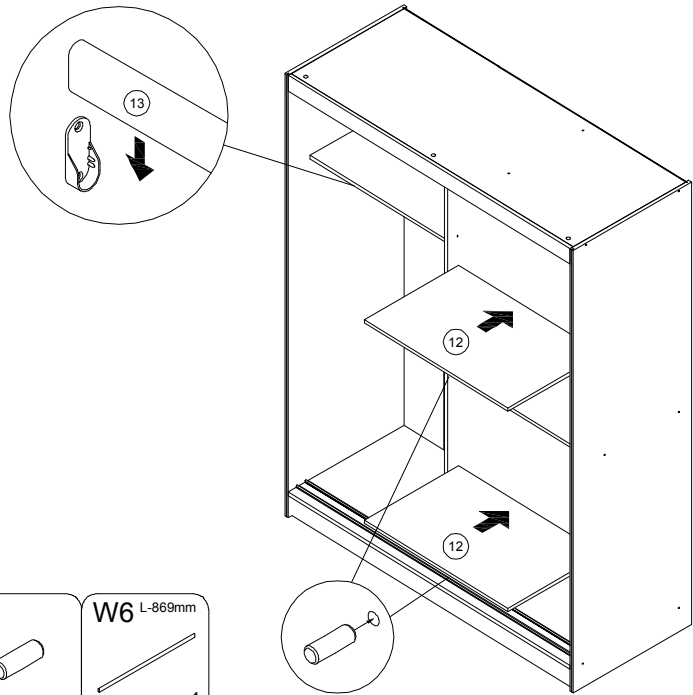
8



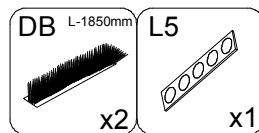
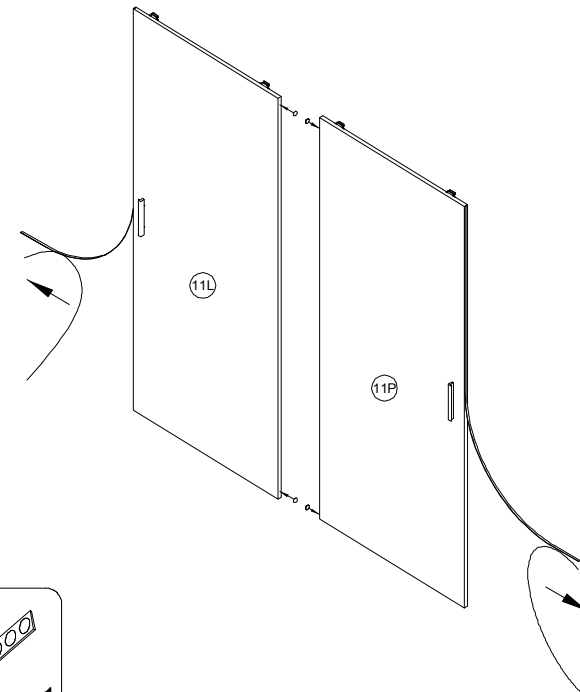
9



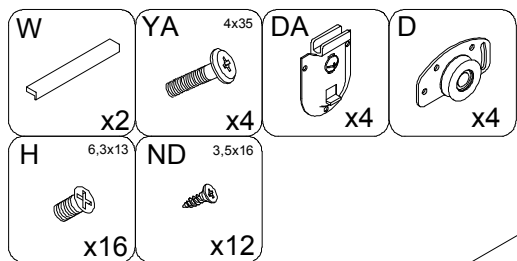
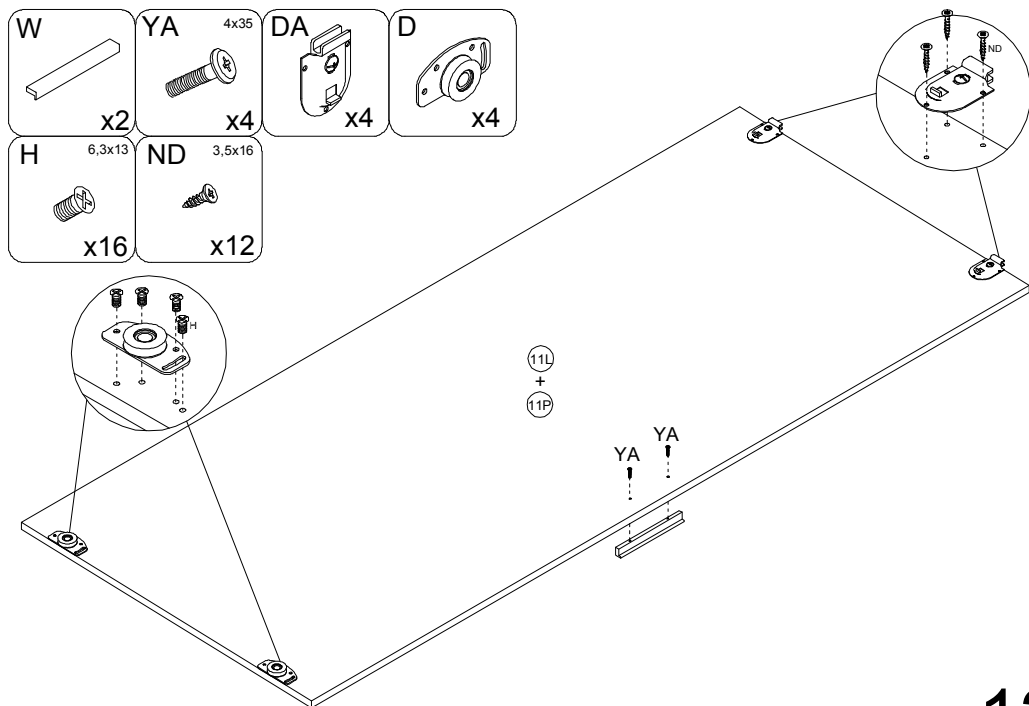
10



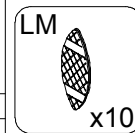
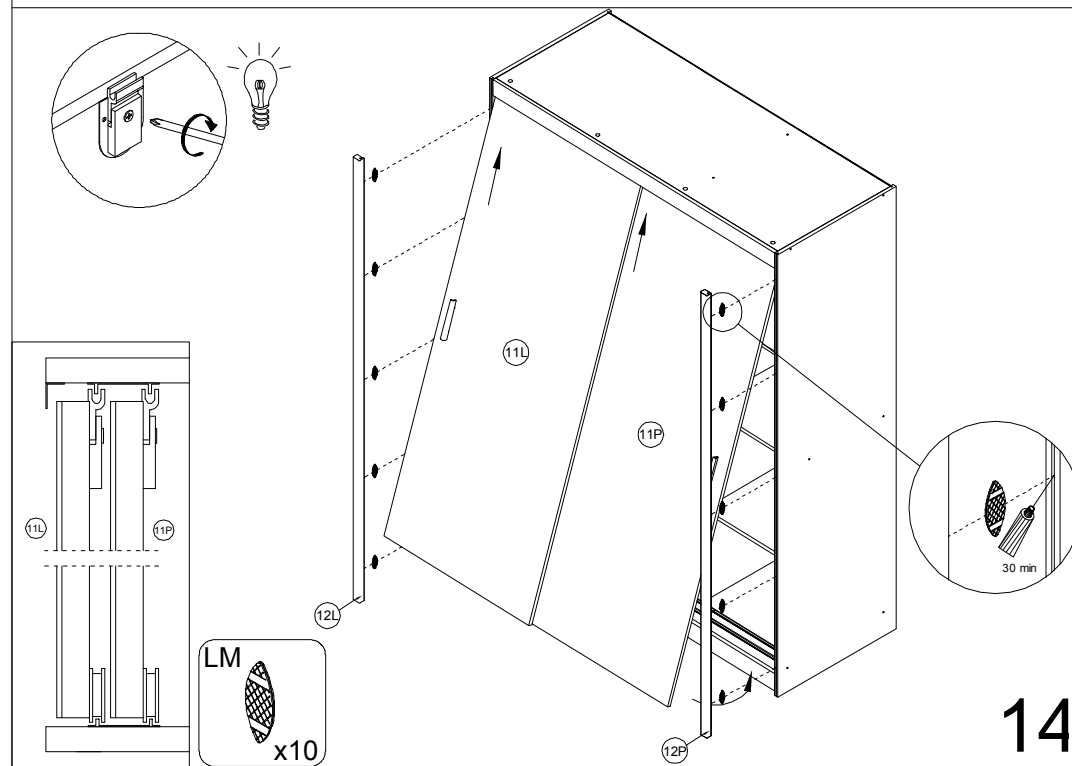
11



13

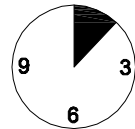
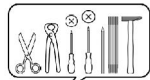
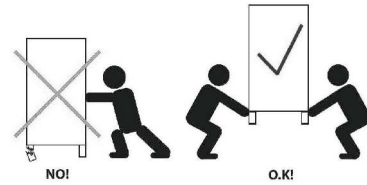
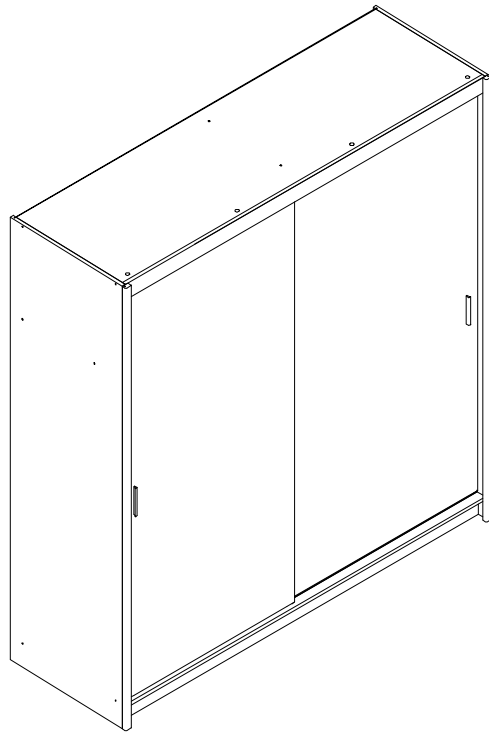


12



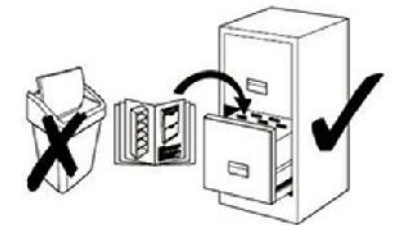
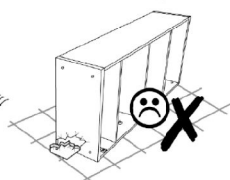
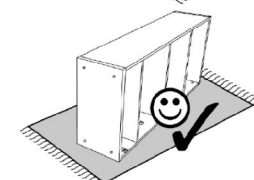
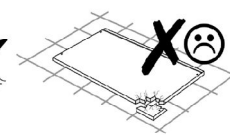
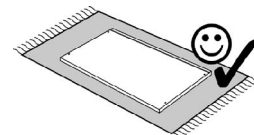
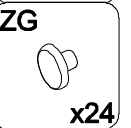
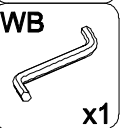
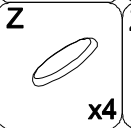
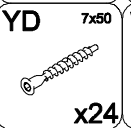
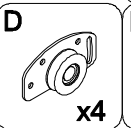
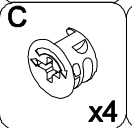
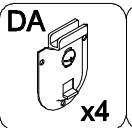
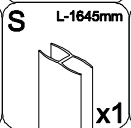
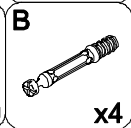
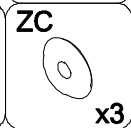
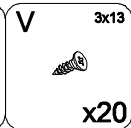
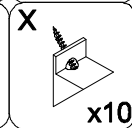
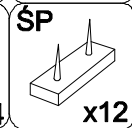
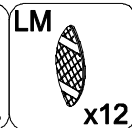
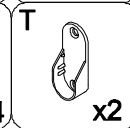
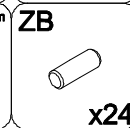
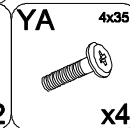
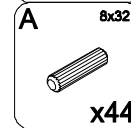
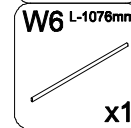
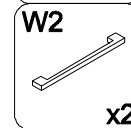
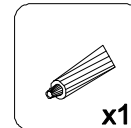
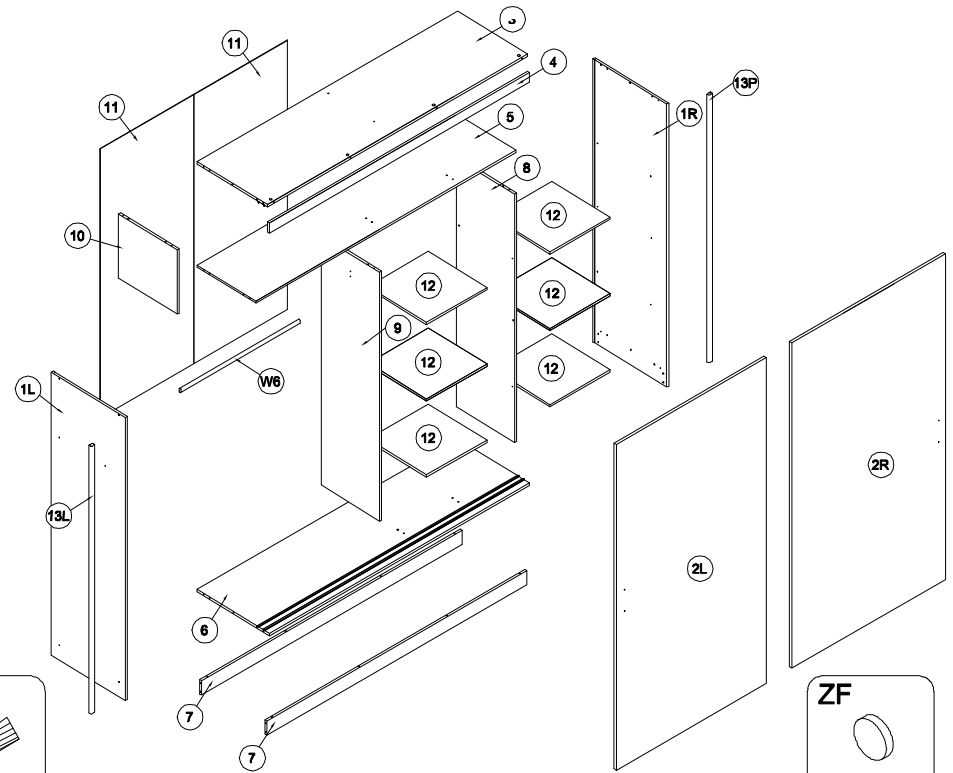
14

200

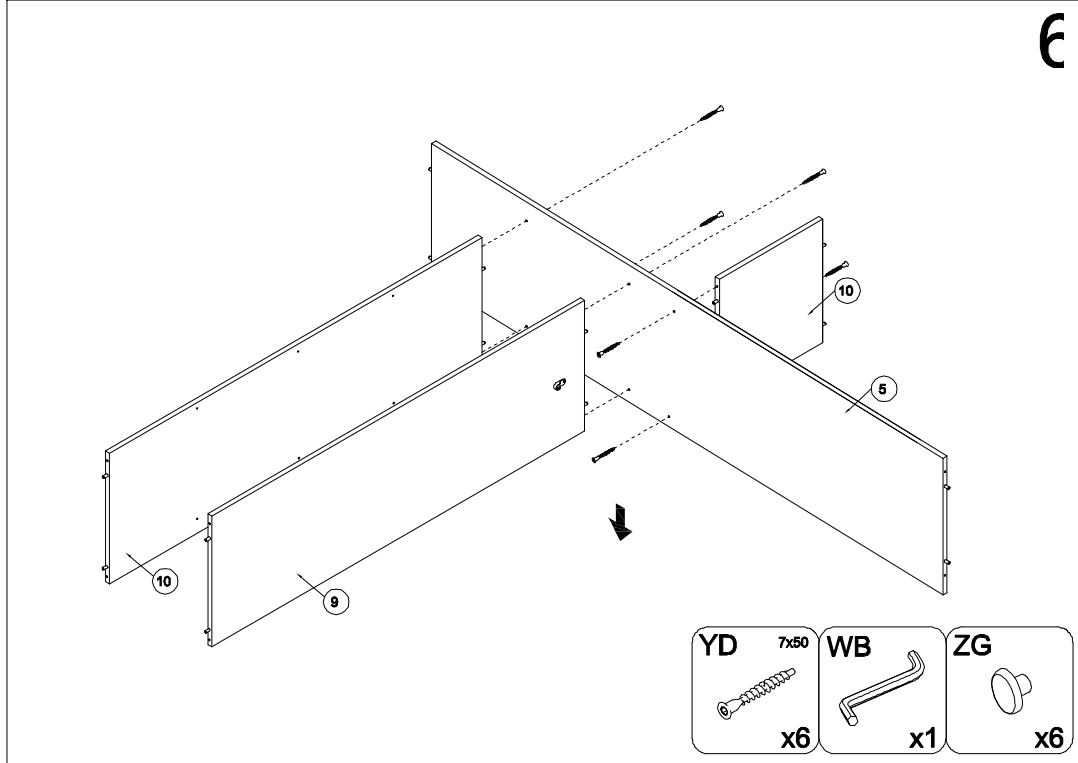
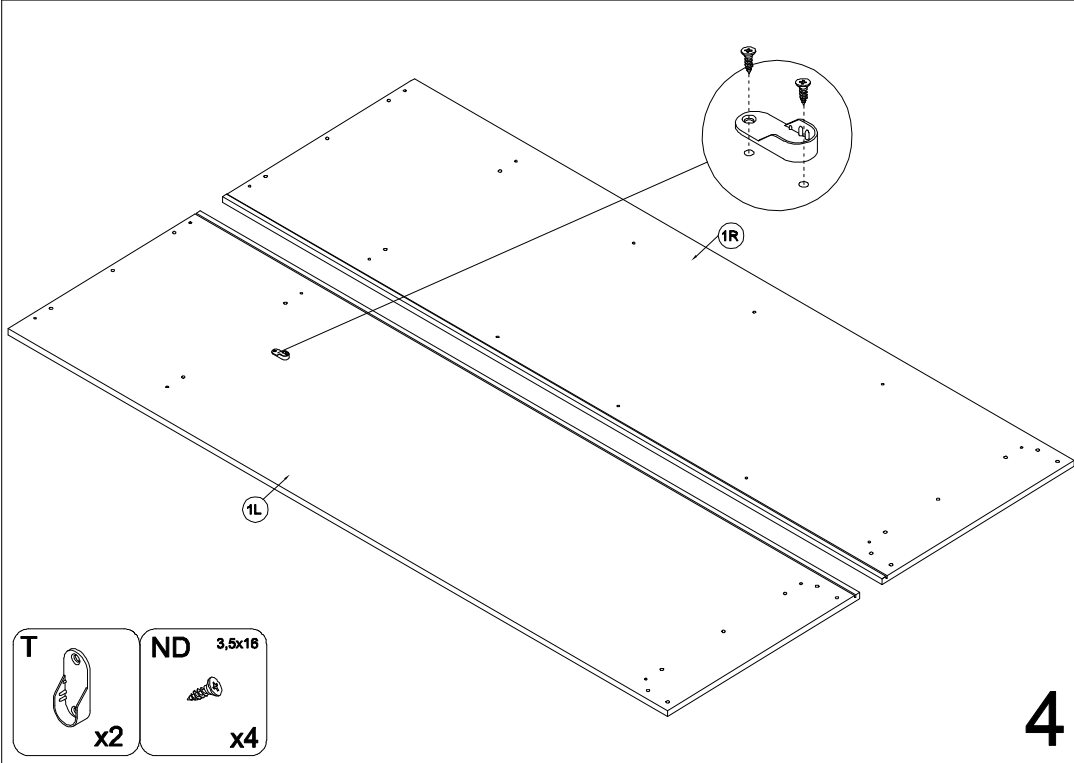
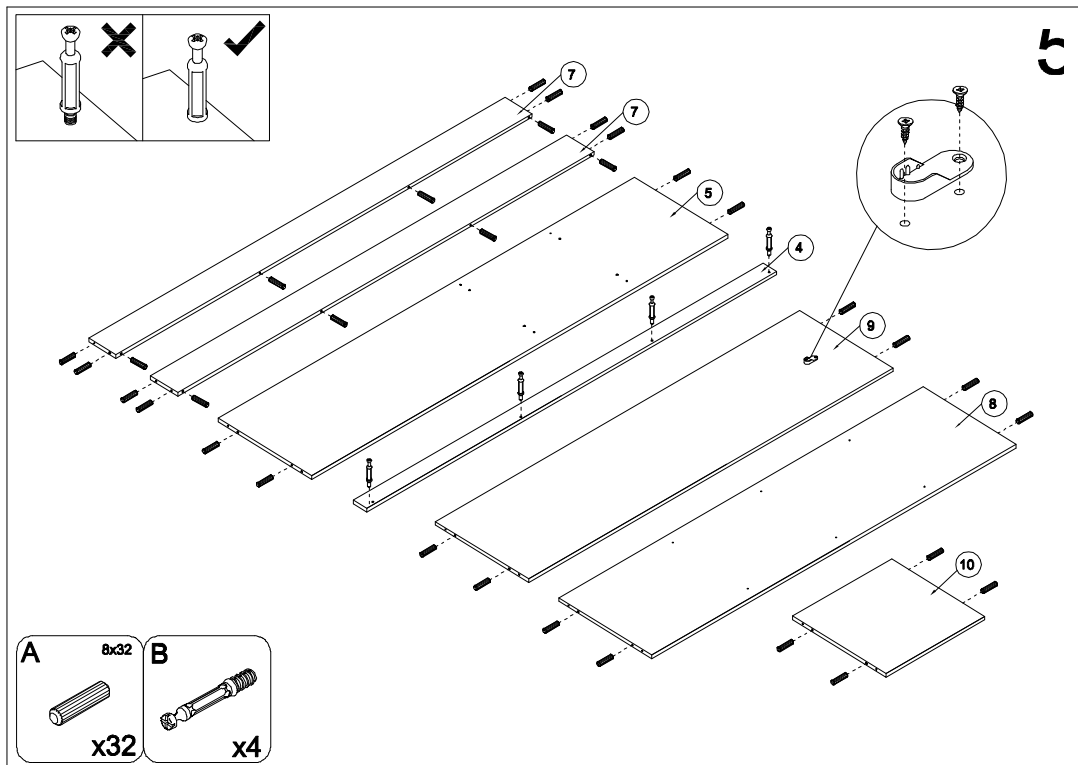
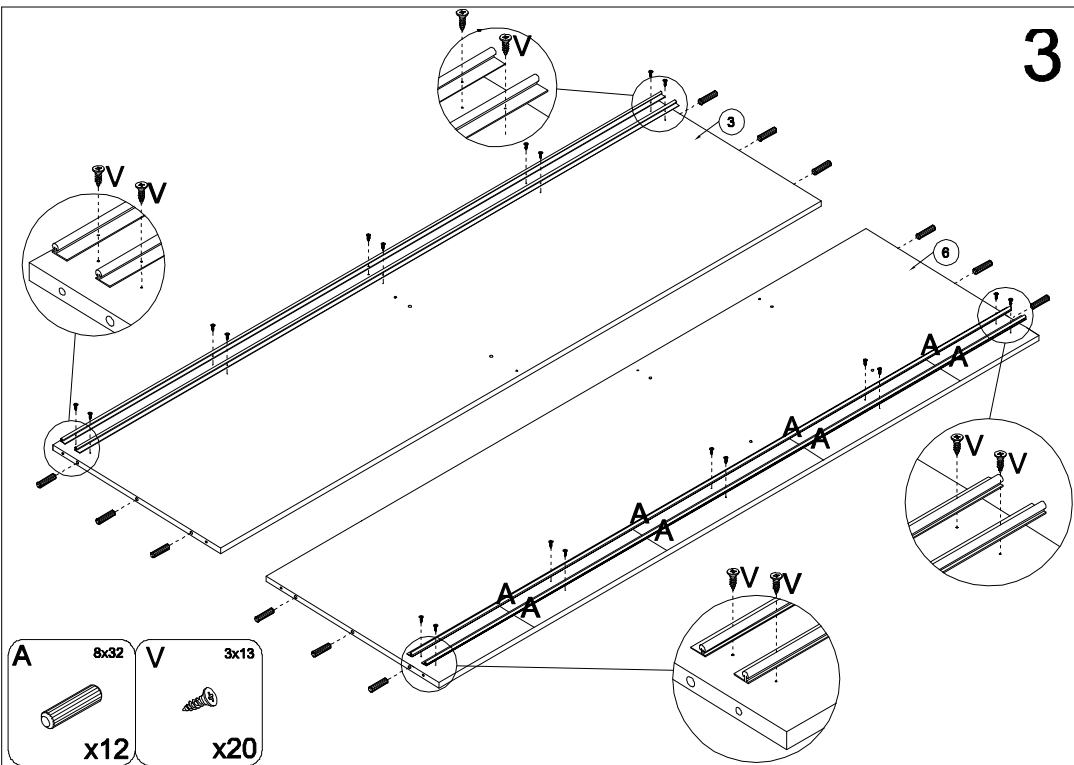


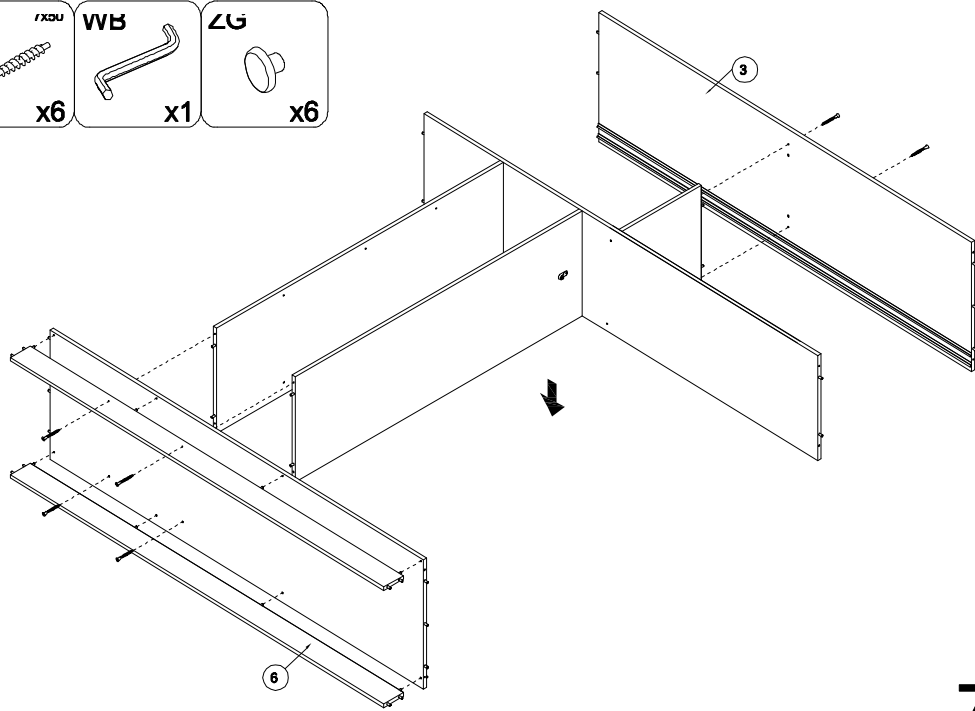
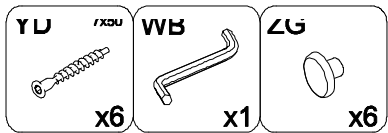
2-2,5

1

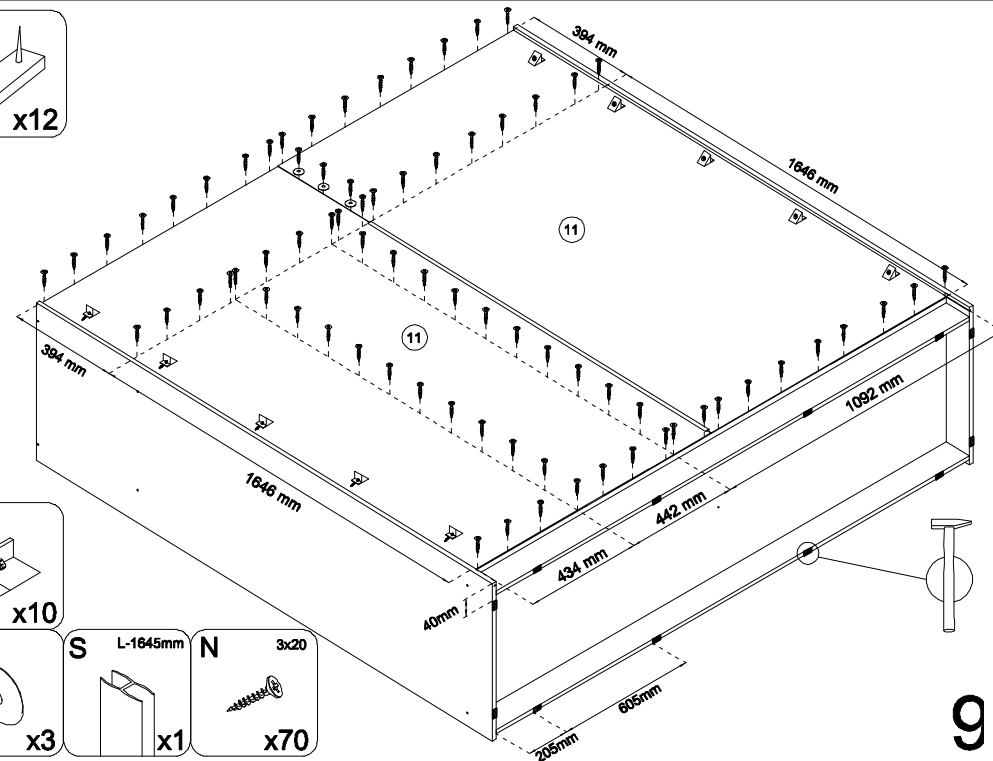
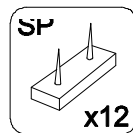


2

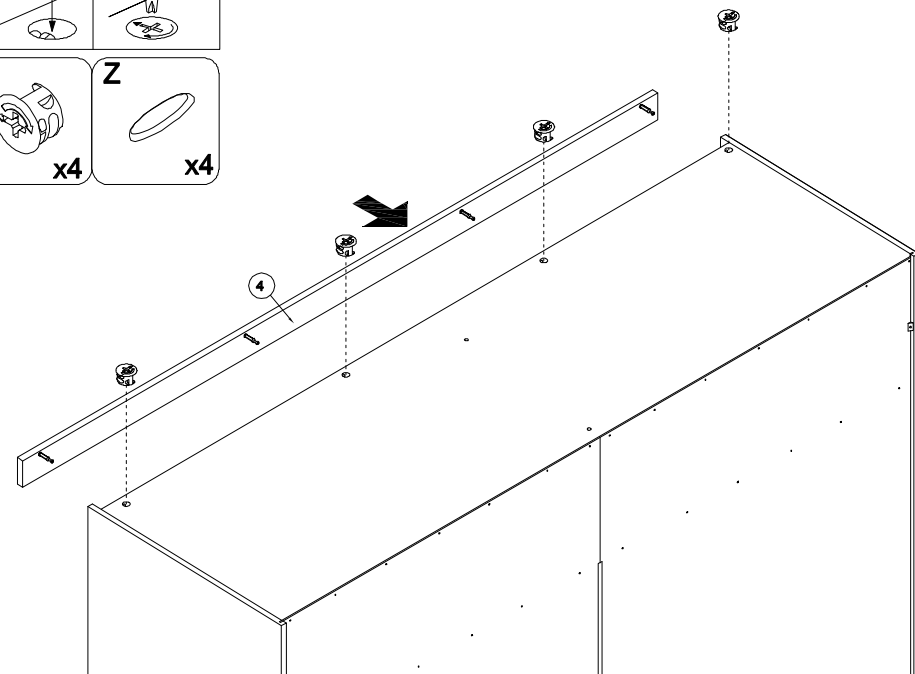
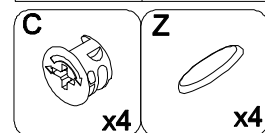
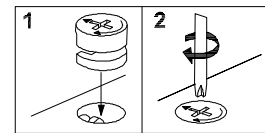
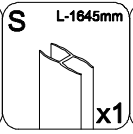
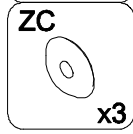
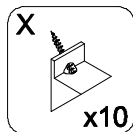




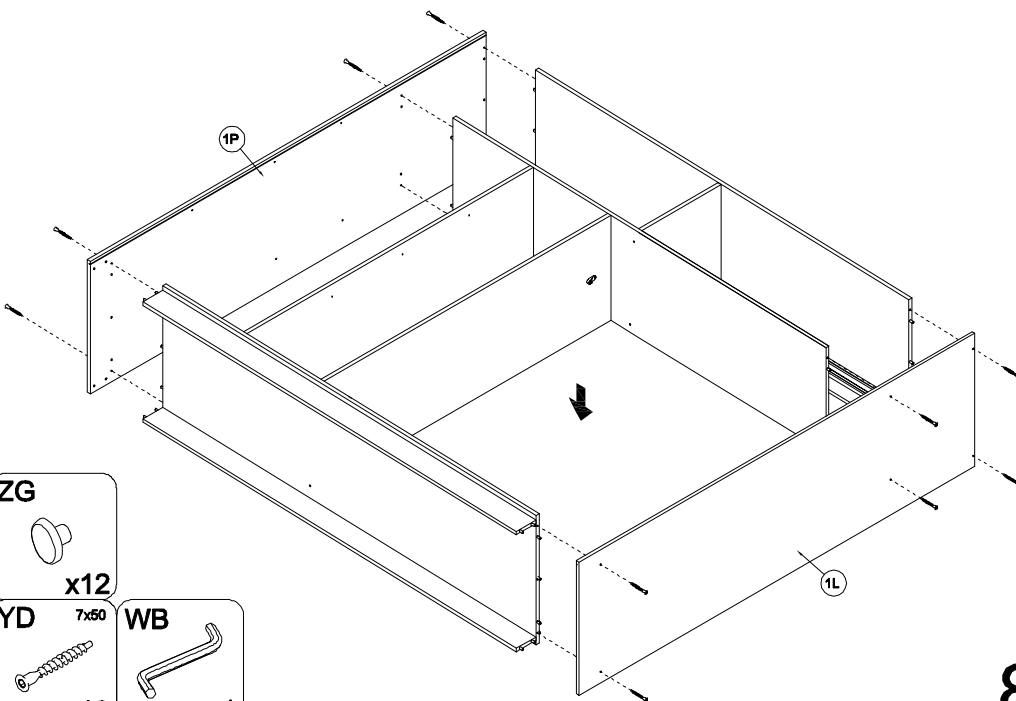
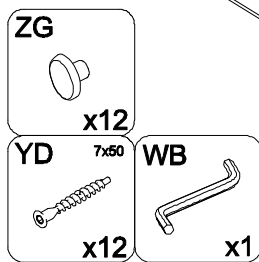
7



9



10



8

