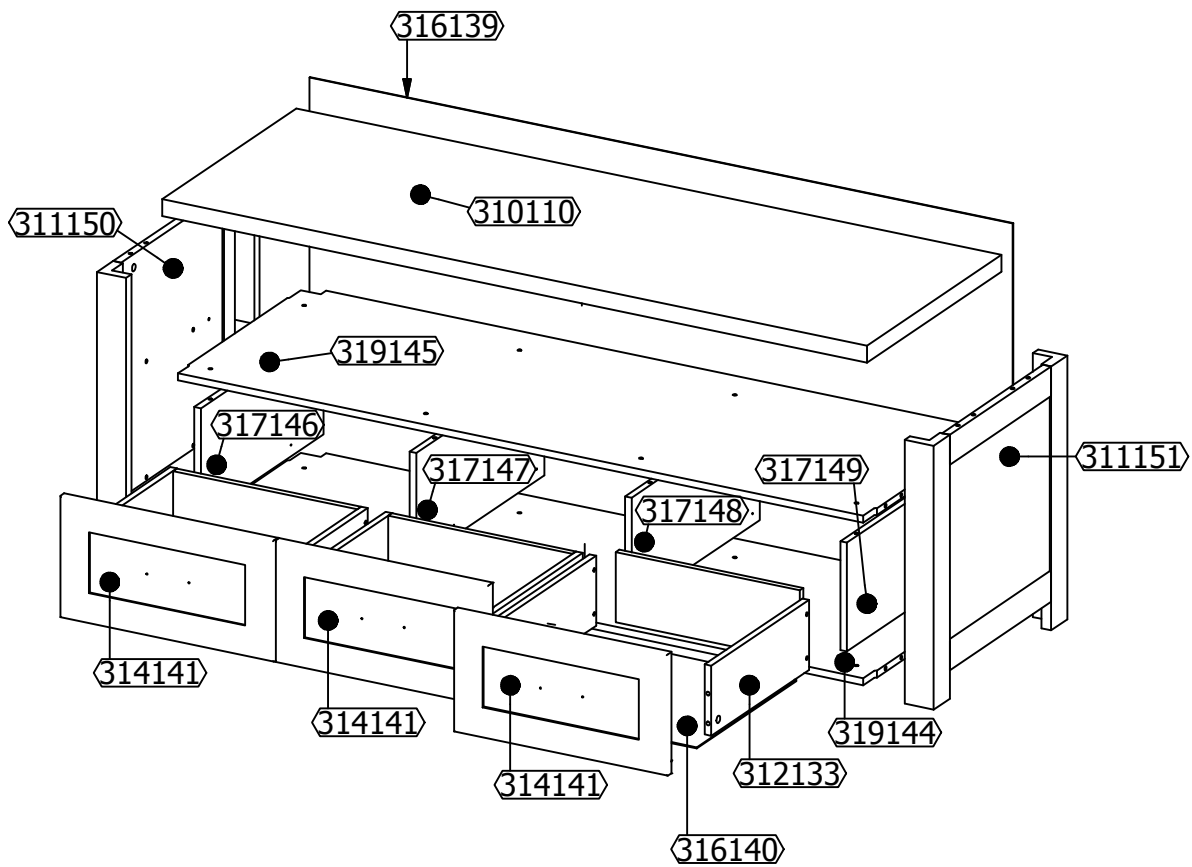
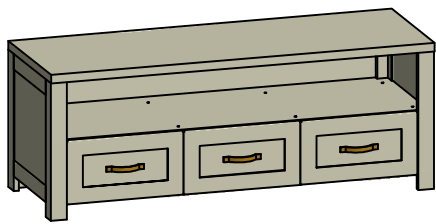
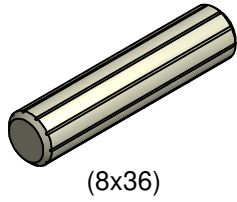


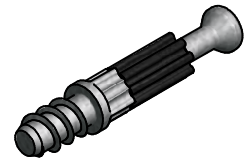
PL: INSTRUKCJA MONTAŻU
EN: ASSEMBLY MANUAL
CZ: PŘÍRUČKA PRO MONTÁŽ
SK: PRÍRUČKA PRE MONTÁŽ
DE: MONTAGEANLEITUNG
SR: UPUTSTVO ZA INSTALACIJU
NL: MONTAGE-INSTRUCTIES



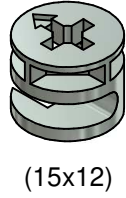
A x 18



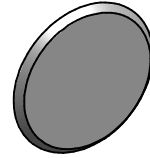
B x 18



C x 18



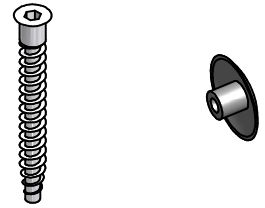
D x 18



E x 80



G x 28

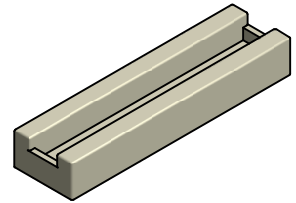


H1 x 24



(3,5 x 16)

S x 4

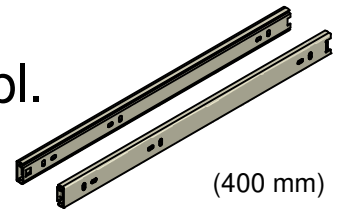


W1 x 6

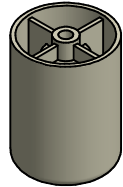


(M4 x 16)

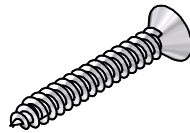
N x 3 kpl.



R x 2

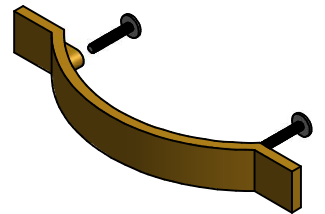


+

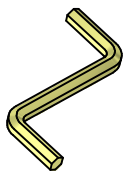


2 x H2 (4 x 25)

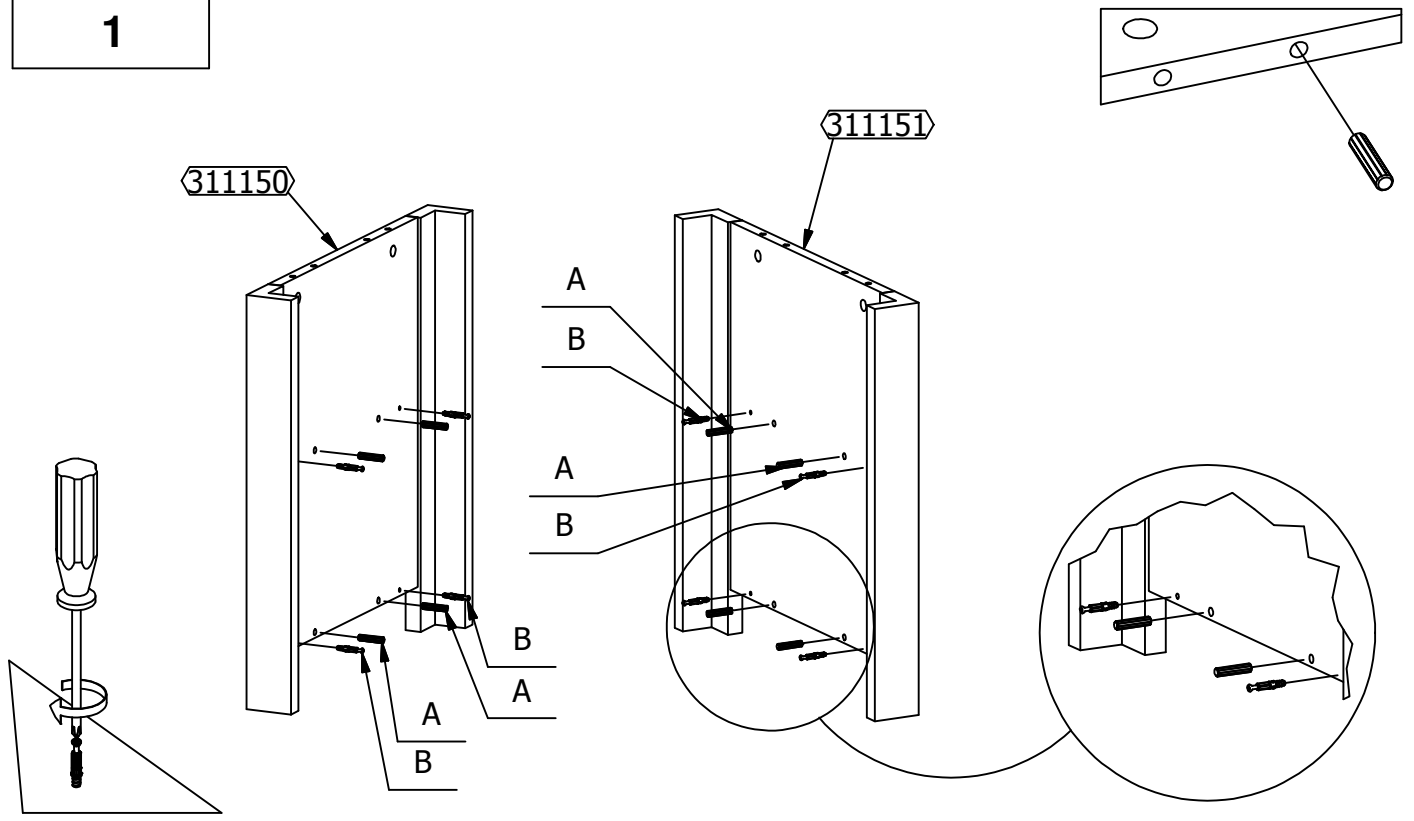
W x 3



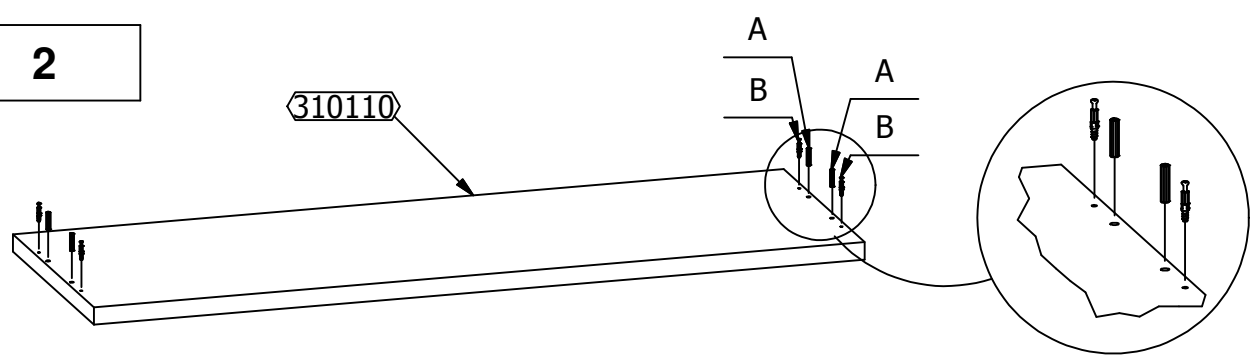
Z x 1



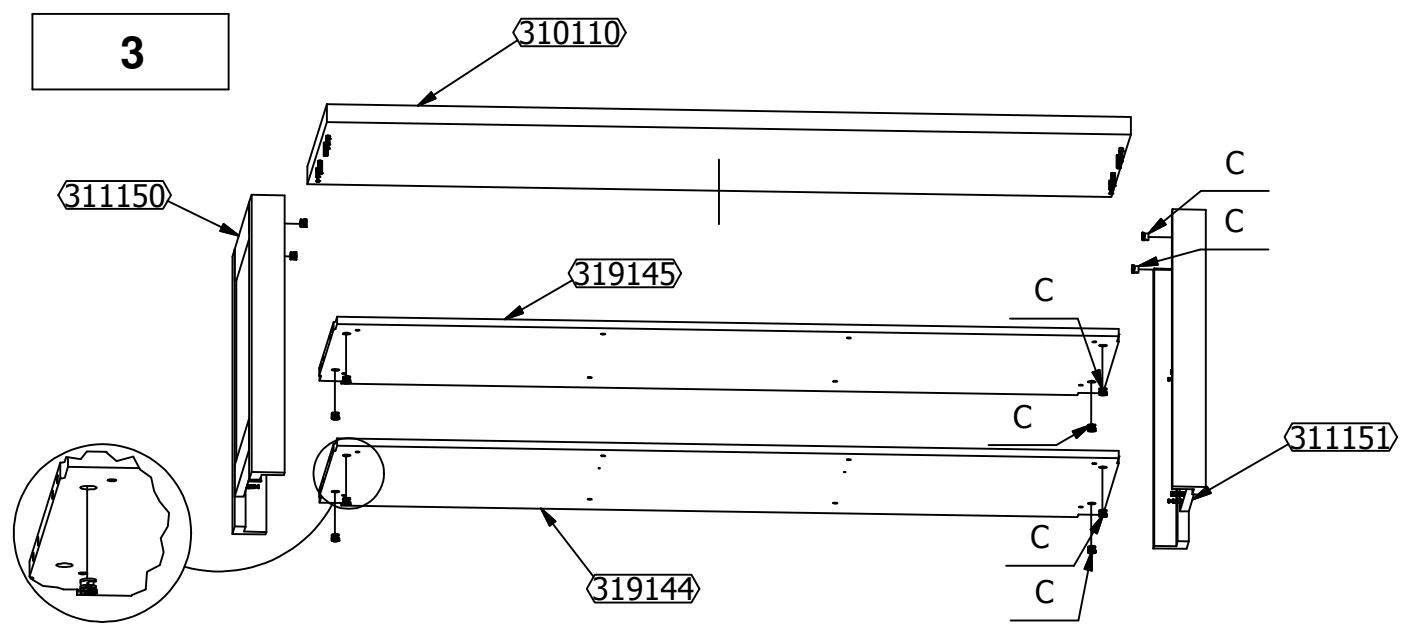
1



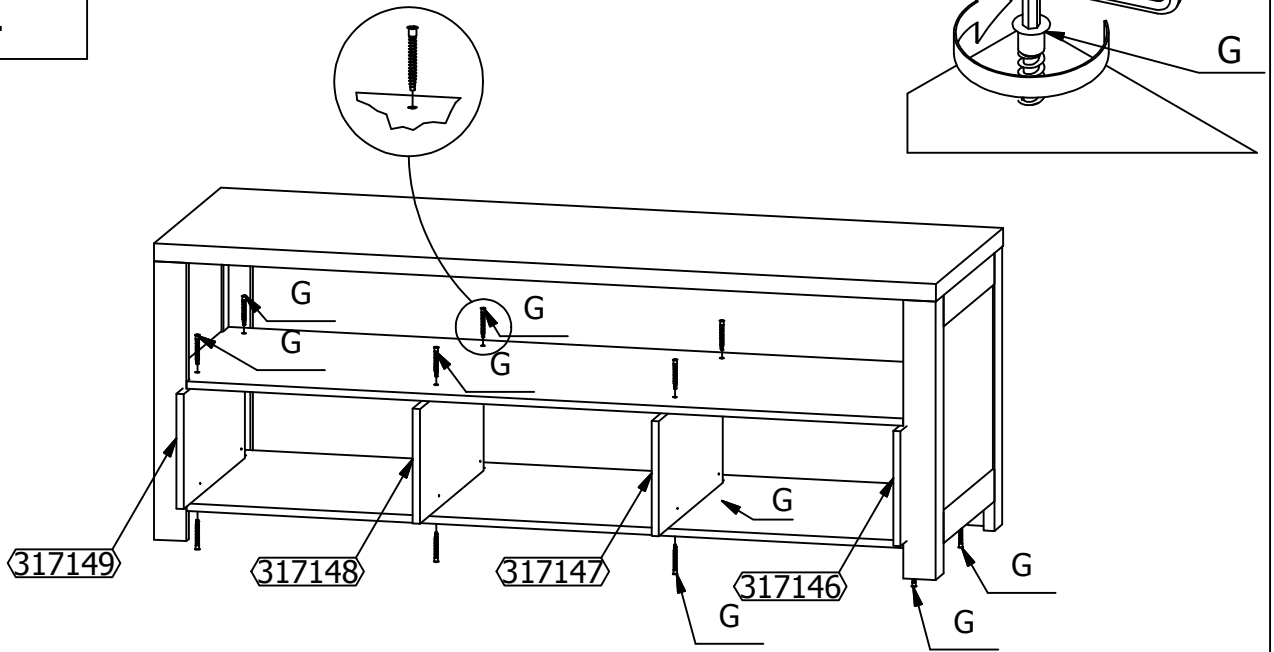
2



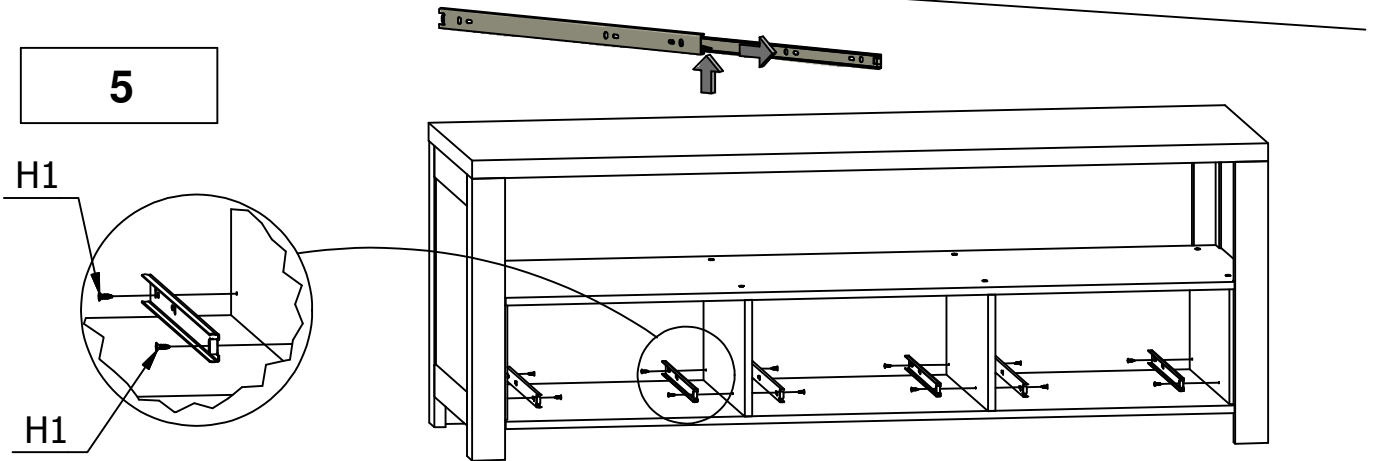
3



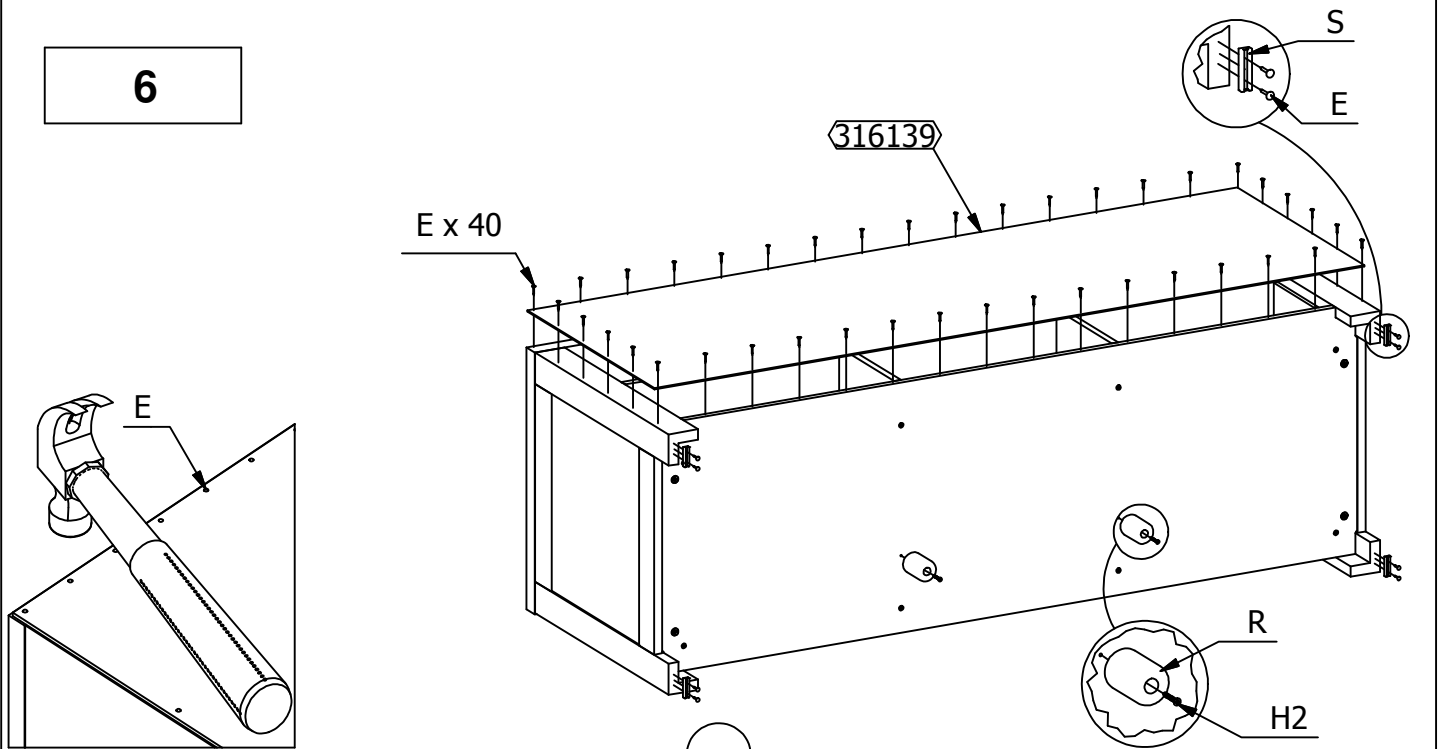
4



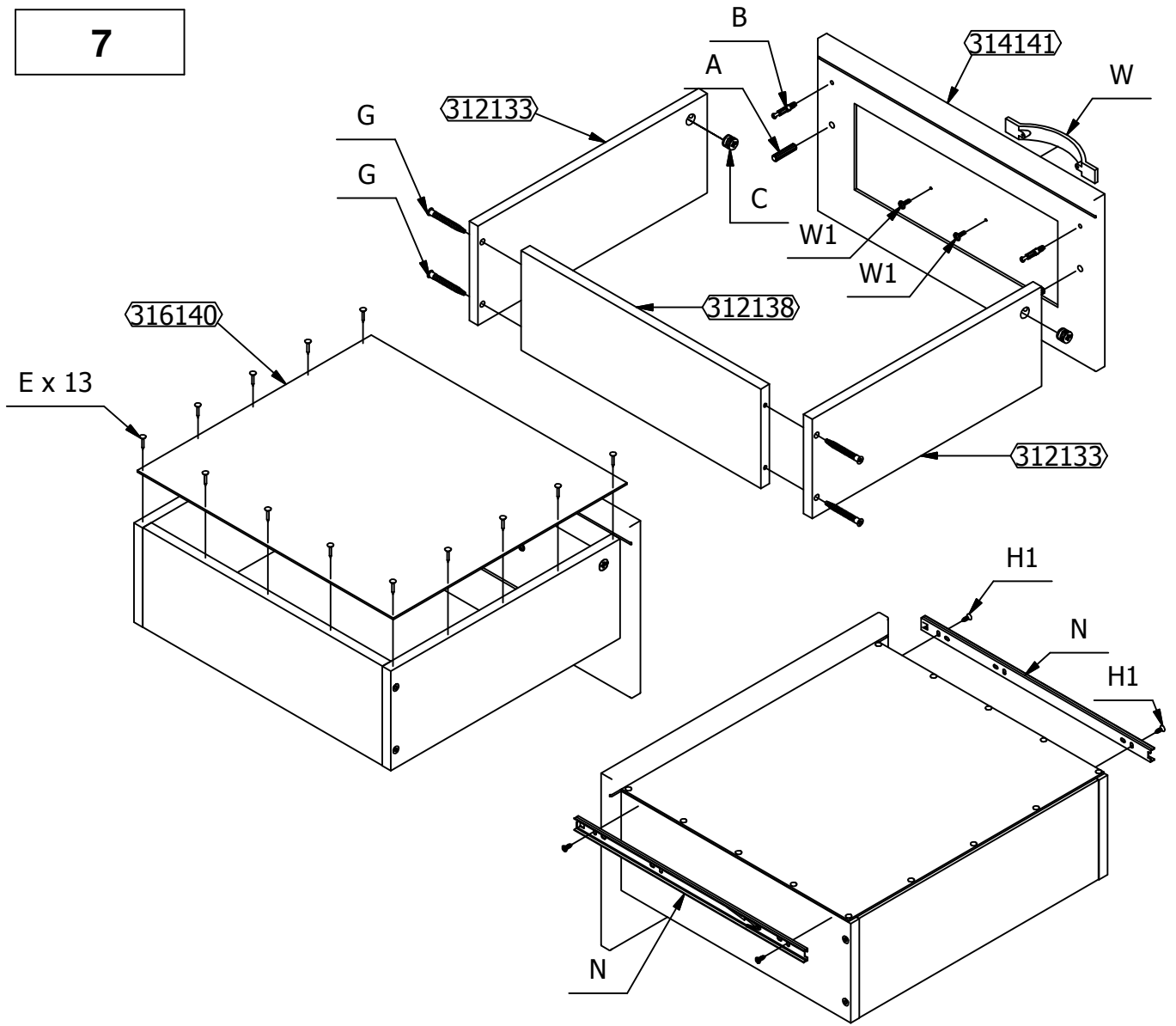
5



6



7



8

