

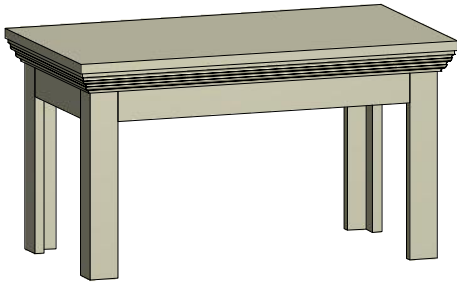
# GIM

*Gata Meble*

od 1980

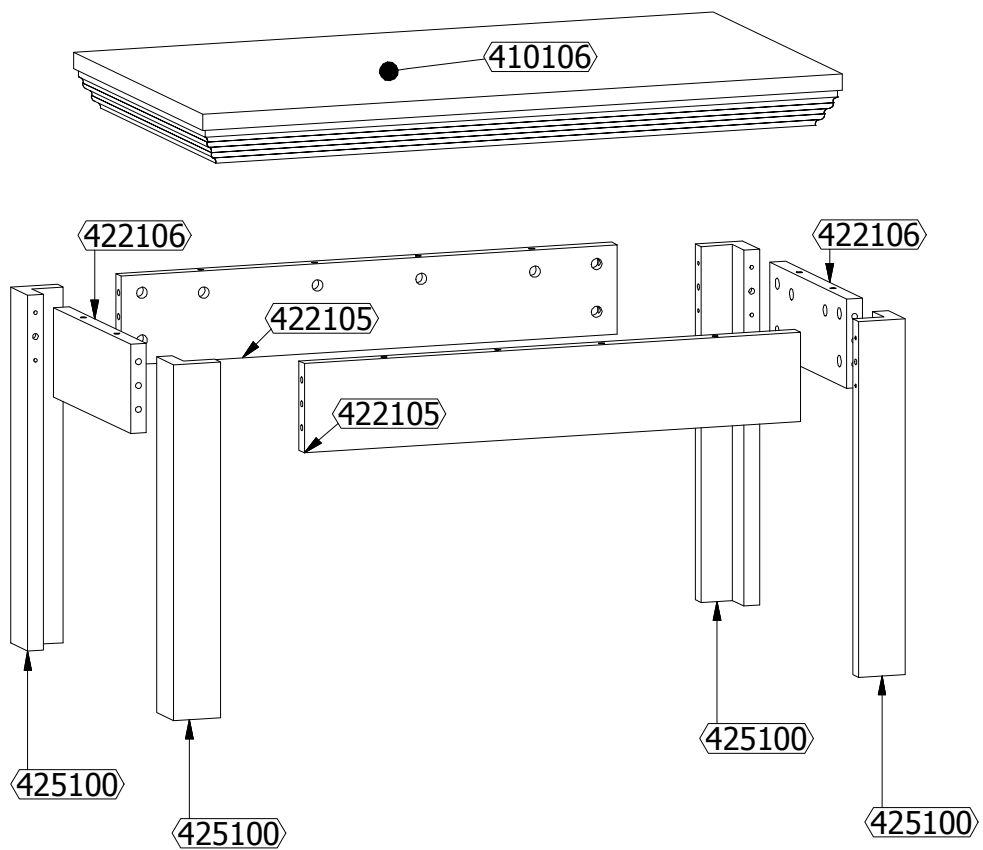
**PL:** INSTRUKCJA MONTAŻU  
**EN:** ASSEMBLY MANUAL  
**CZ:** PŘÍRUČKA PRO MONTÁŽ  
**SK:** PRÍRUČKA PRE MONTÁŽ  
**DE:** MONTAGEANLEITUNG  
**SR:** UPUTSTVO ZA INSTALACIJU  
**NL:** MONTAGE-INSTRUCTIES

26.06.2020 - Rev. 2

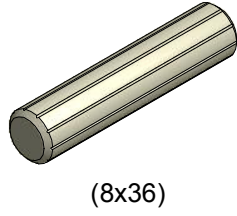


**GM**  
*Gata Meble*  
od 1980

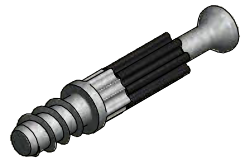
INSTRUKCJA MONTAŻU / MOUNTING INSTRUCTIONS / MONTÁŽNÍ NÁVOD / NÁVOD NA MONTÁŽ / MONTAGEANWEISUNG



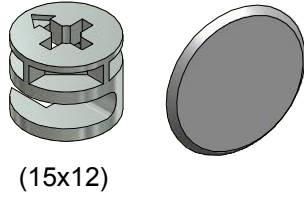
A x 8



B x 28



C x 28



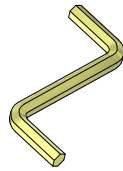
E x 10



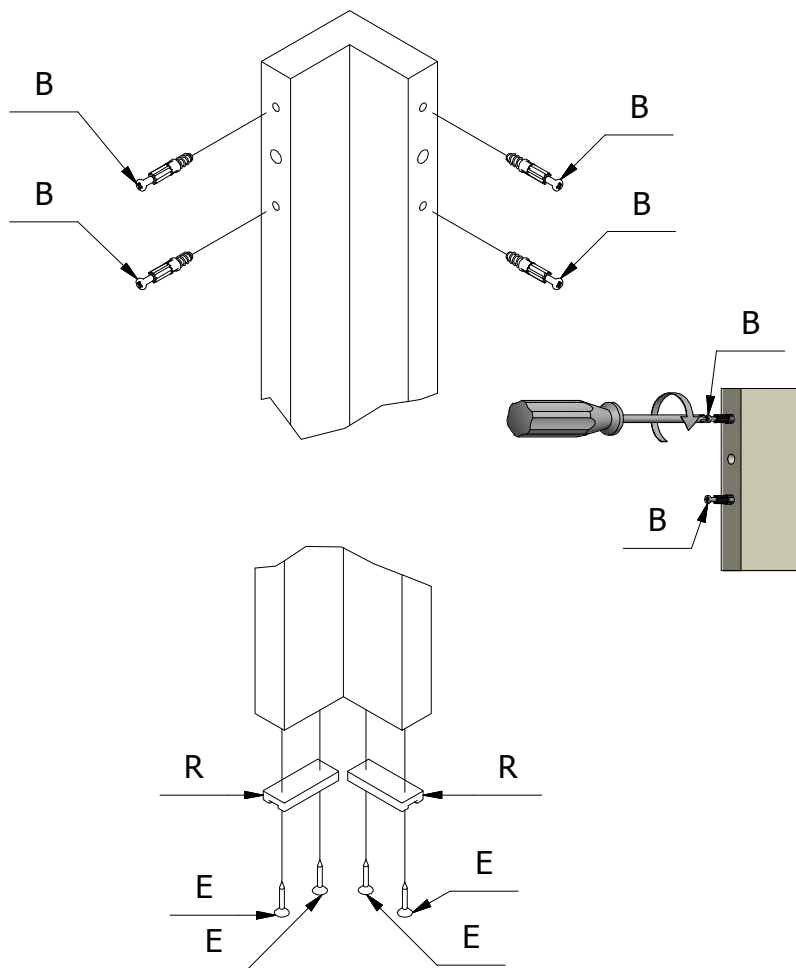
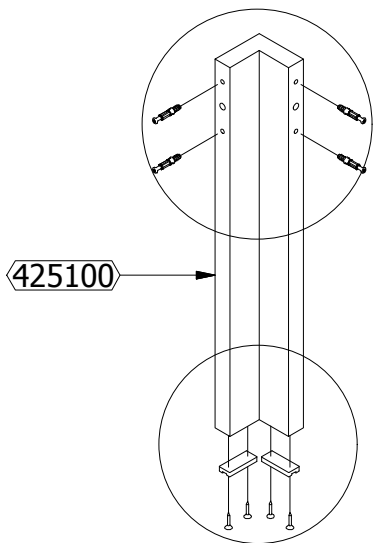
R x 8



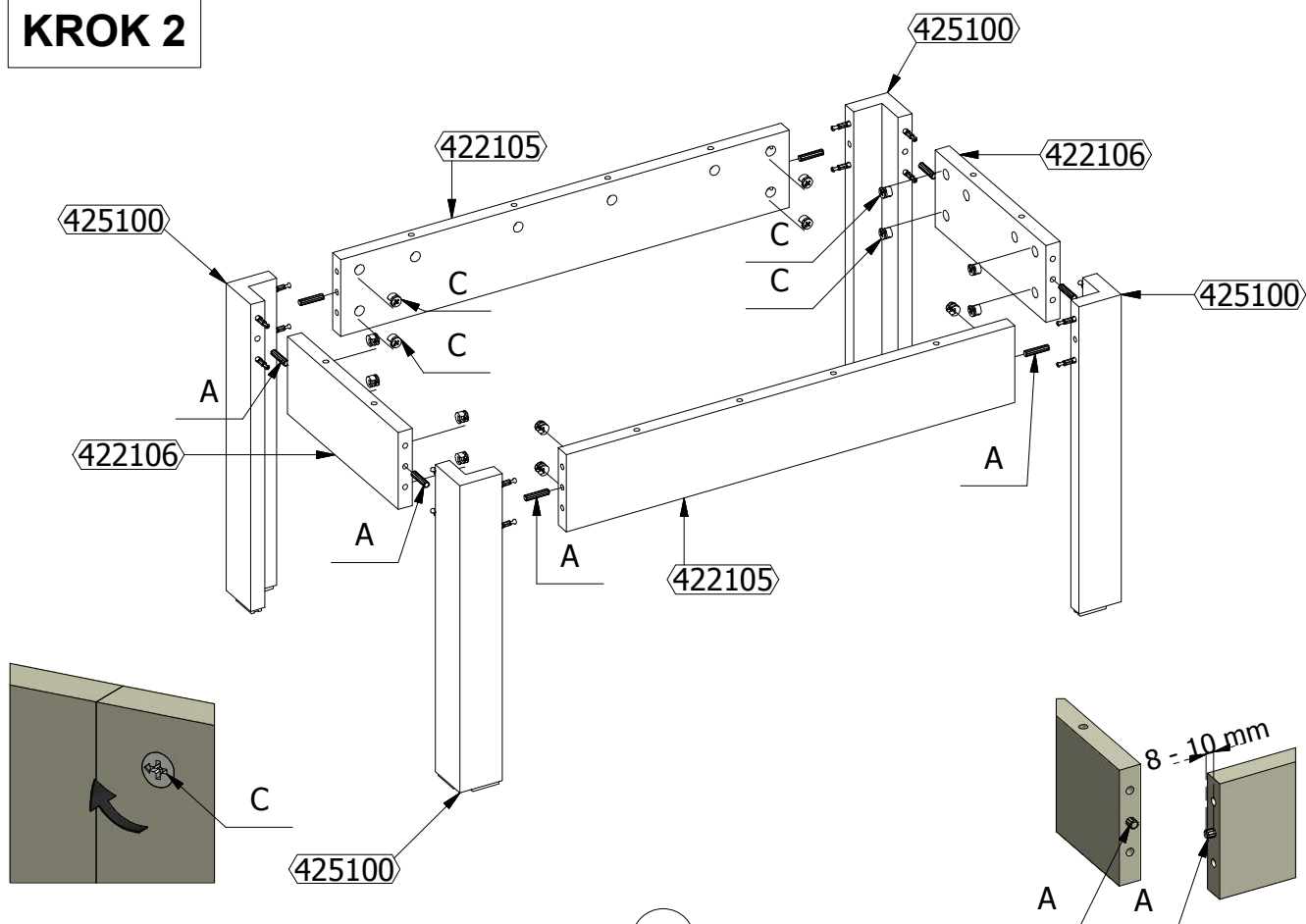
Z x 1



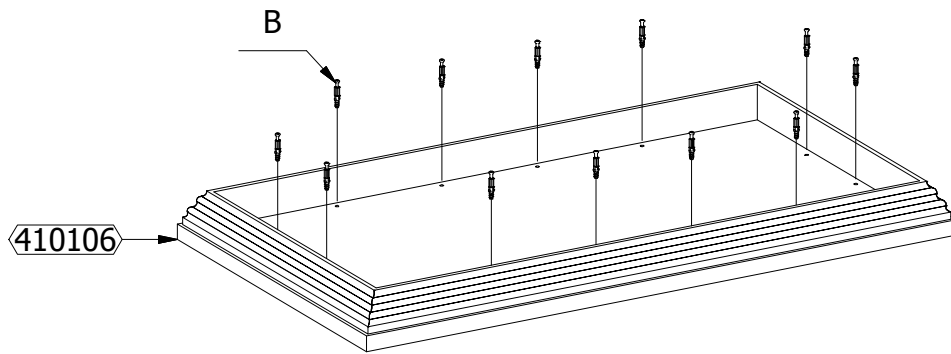
# KROK 1



# KROK 2



### KROK 3



### KROK 4

