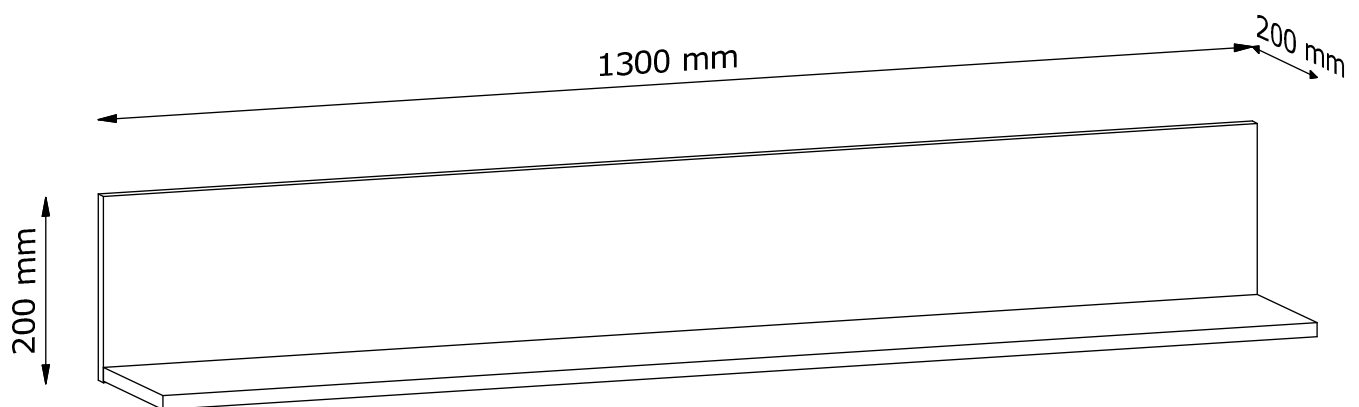
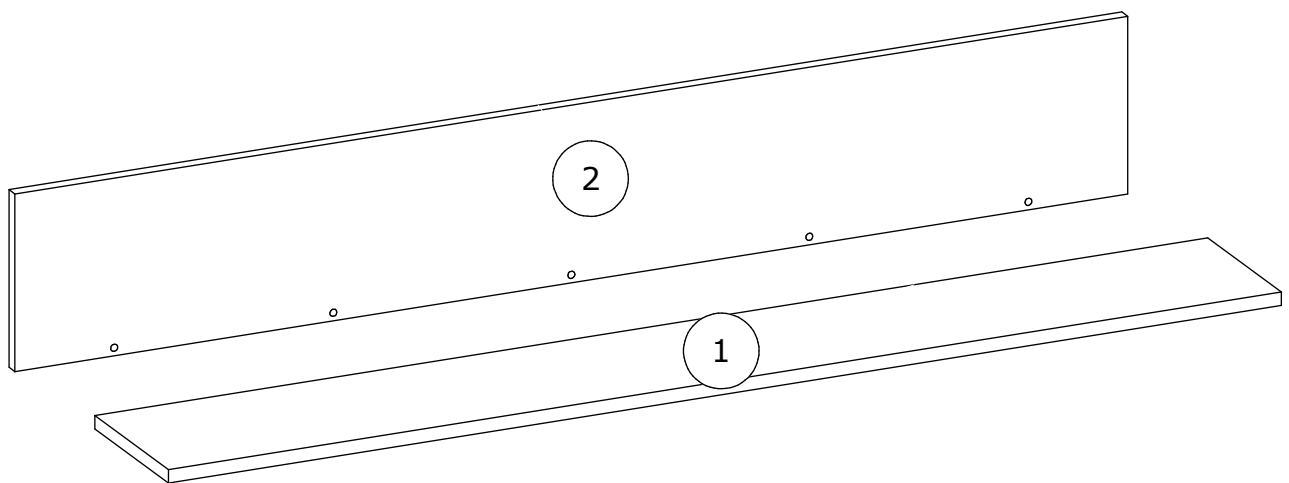
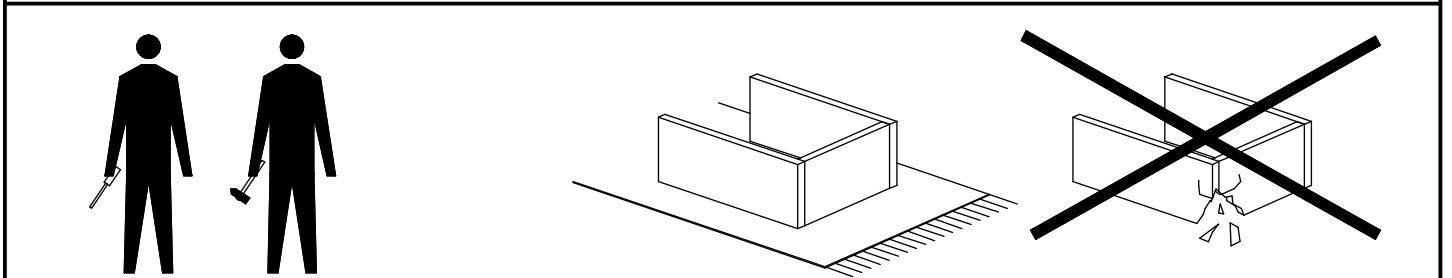
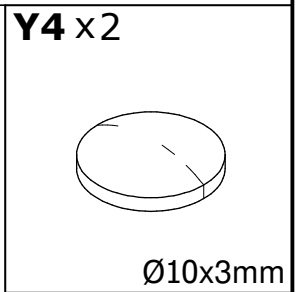
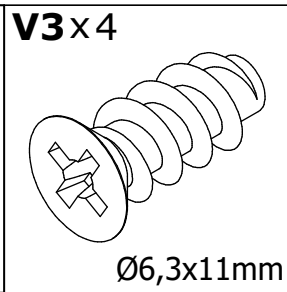
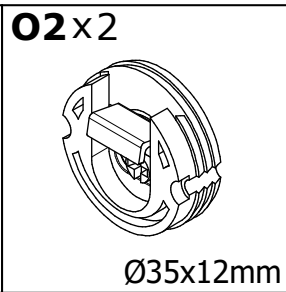
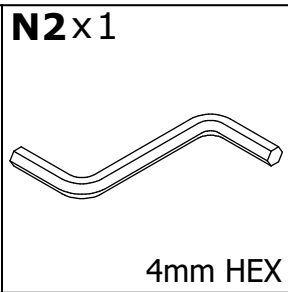
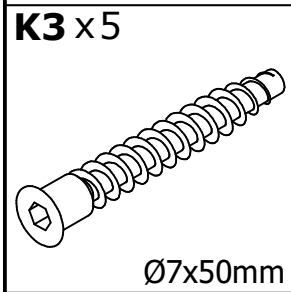
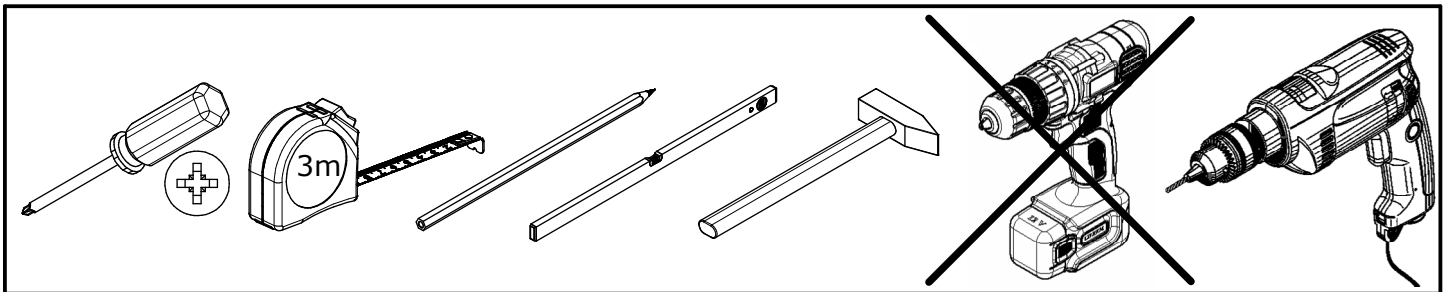


P1



PL: INSTRUKCJA MONTAŻU
EN: ASSEMBLY MANUAL
CZ: PŘÍRUČKA PRO MONTÁŽ
SK: PRÍRUČKA PRE MONTÁŽ
DE: MONTAGEANLEITUNG
SR: UPUTSTVO ZA INSTALACIJU
NL: MONTAGE-INSTRUCTIES

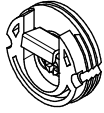
29.07.2020 - Rev. 2



No.	L[mm]	W[mm]	H[mm]	PCS	BOX
1	1300	185	15	1	1/1
2	1300	200	15	1	1/1

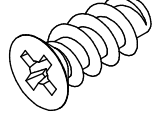
1

O2x2



Ø35x12mm

V3x4

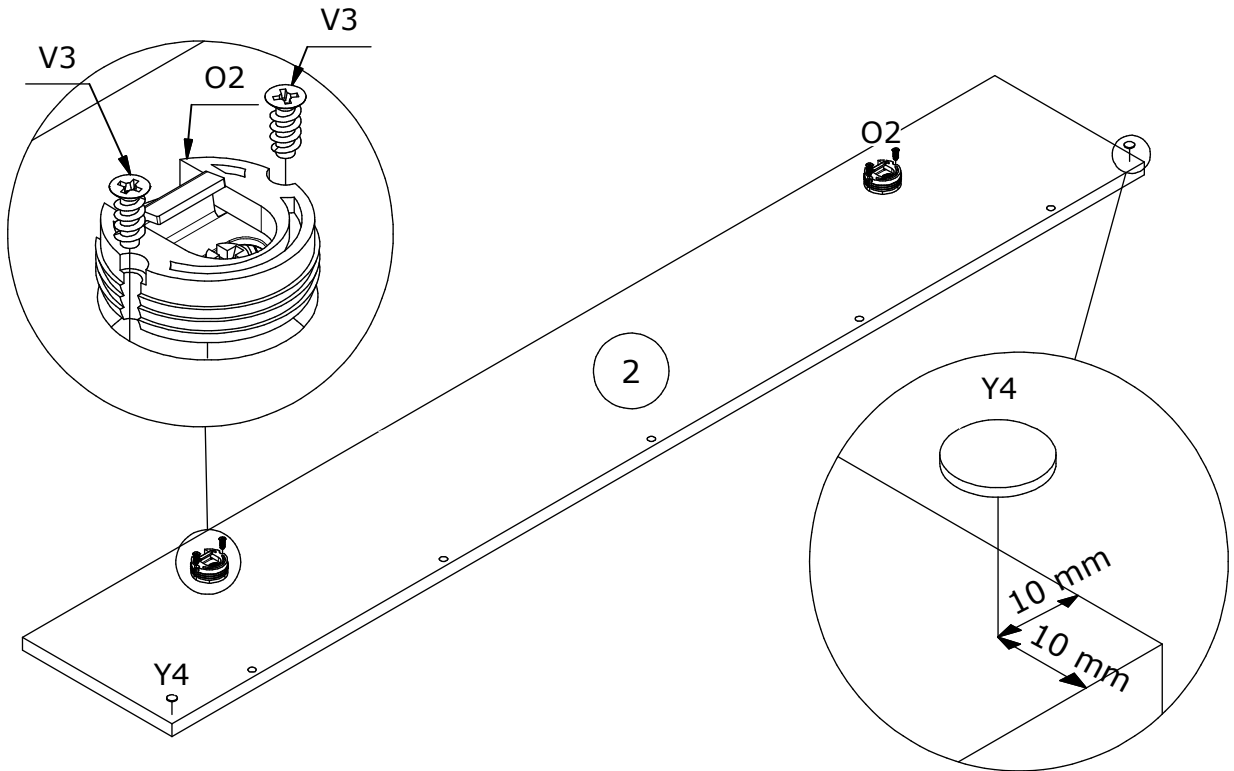
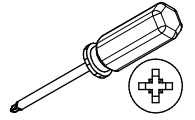


Ø6,3x11mm

Y4x2

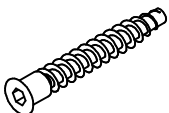


Ø10x3mm



2

K3x5

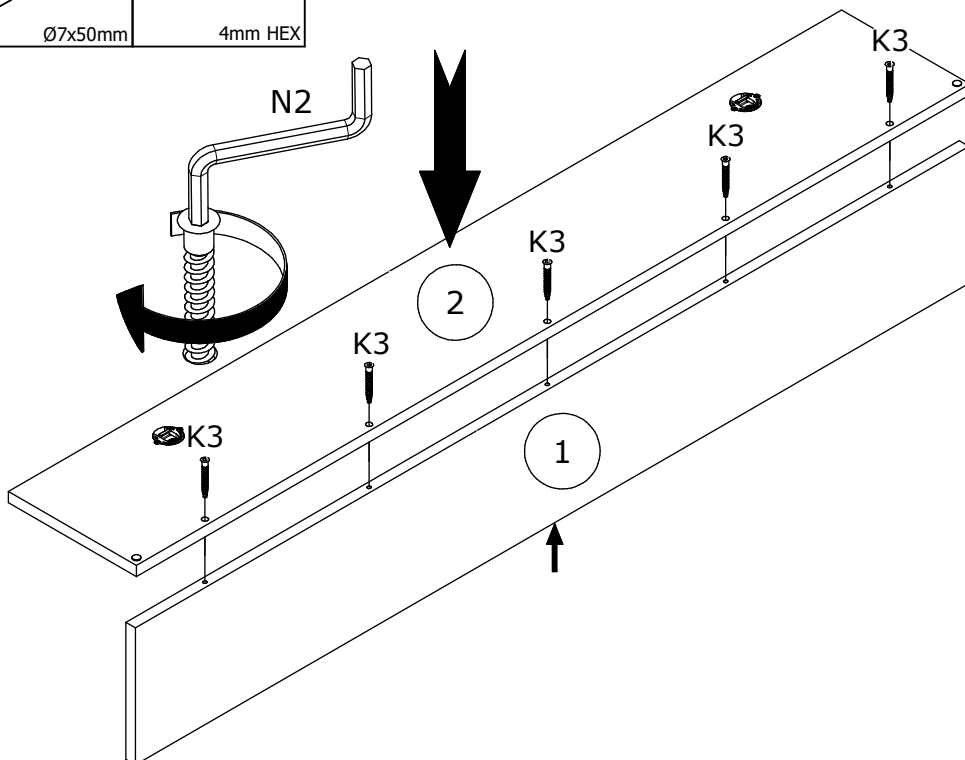


Ø7x50mm

N2x1



4mm HEX



3

