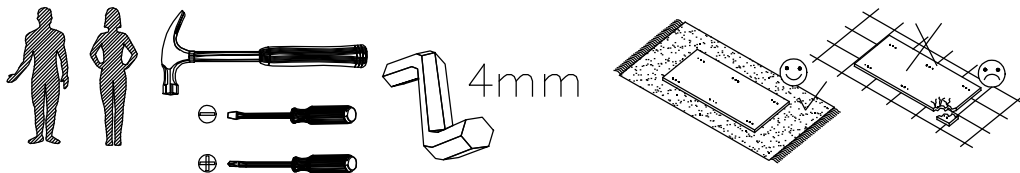














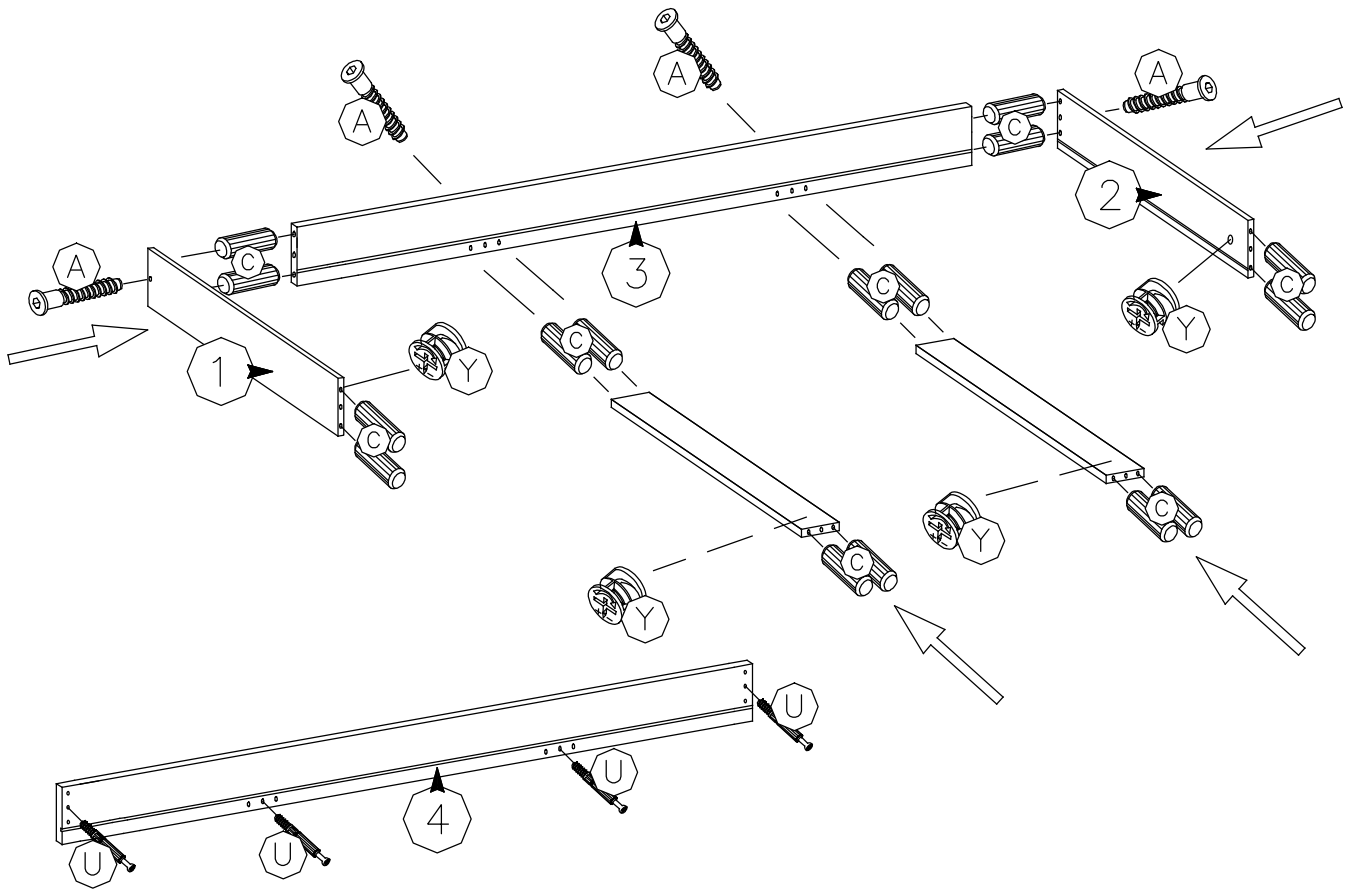
NR	ILOŚĆ QUANTITY
1	1
2	1
3	1
4	1
5	2
6	1



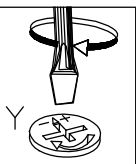
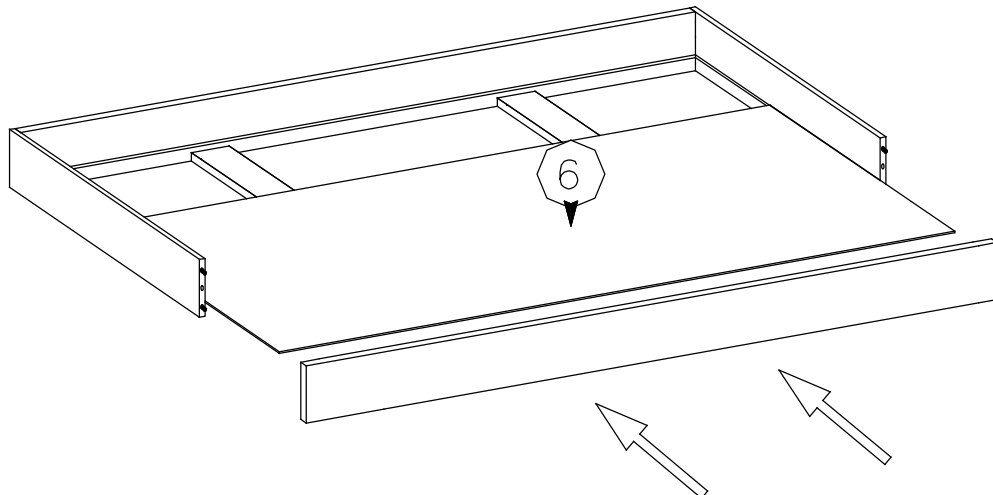
				4.0x13 	8.0x35 		4.0x27 
4	4	4	4	8	16	2	4

1


	8.0x35			
A		C	U	Y
4	16	4	4	4

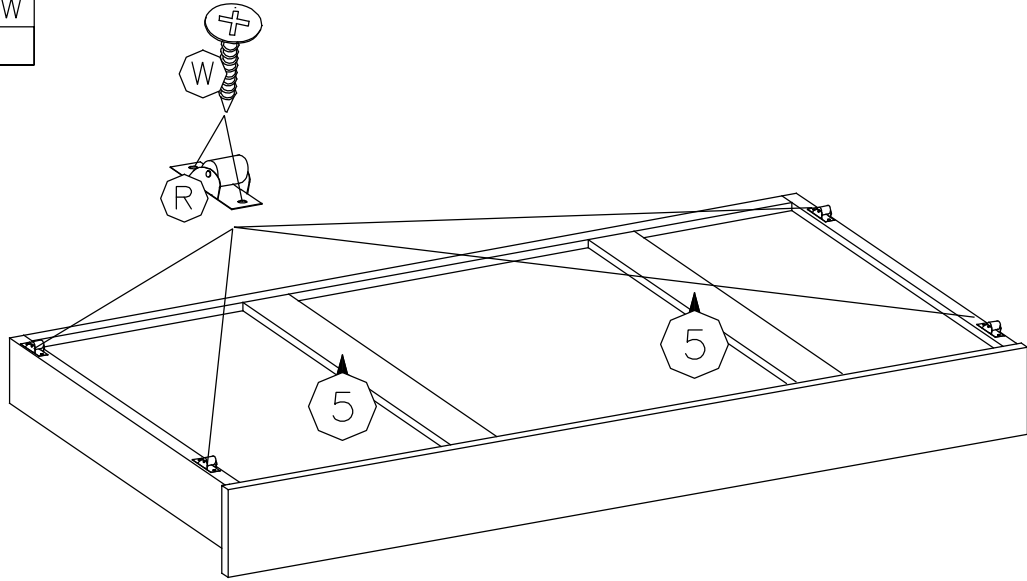


2




3

	4.0x13
R	W
4	8



4

	4.0x27
L	M
2	4

