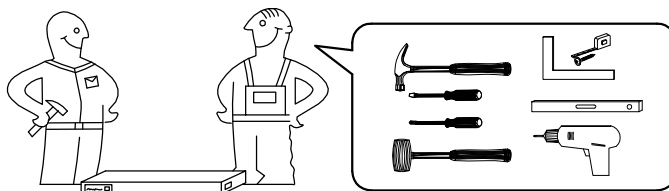


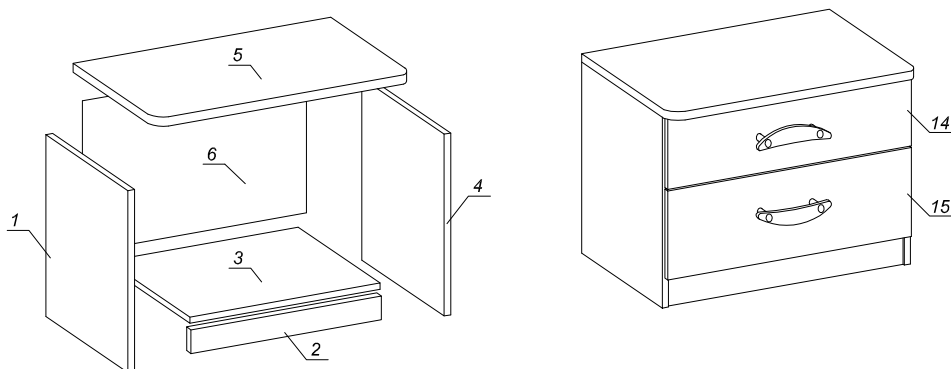
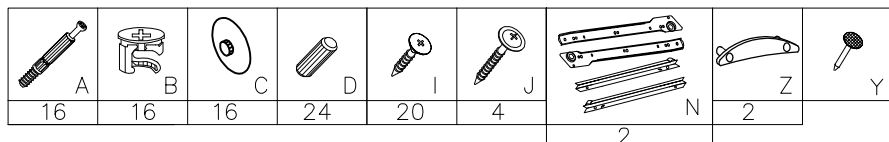
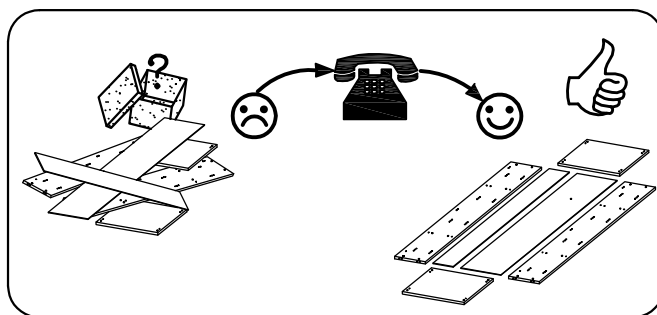
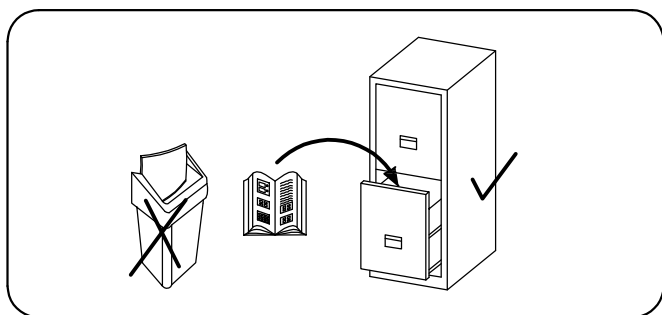
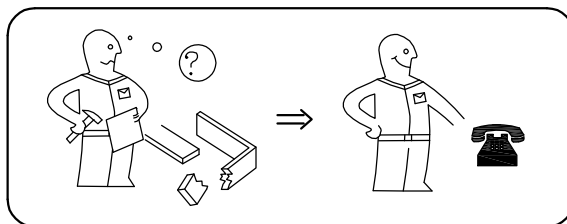
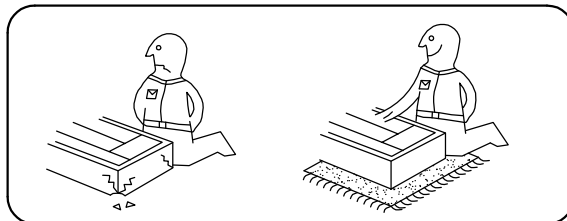
STOLIK NOCNY

- PL Instrukcja montażu
- GB Assembly instructions
- D Montageanleitung

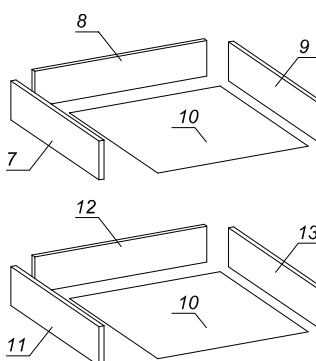


! Uwaga • Attention • Achtung • !

- PL Czyszczenie należy wykonać wyłącznie za pomocą ściereczki lub lekko nawilżonego ręcznika. Nie stosować środków czyszczących do szorowania.
- GB Please only clean with a duster or a damp cloth. Do not use any abrasive cleaners.
- D Bitte nur mit einem Staubtuch oder leicht feuchtem Lappen reinigen. Keine scheuernden Putzmittel verwenden.

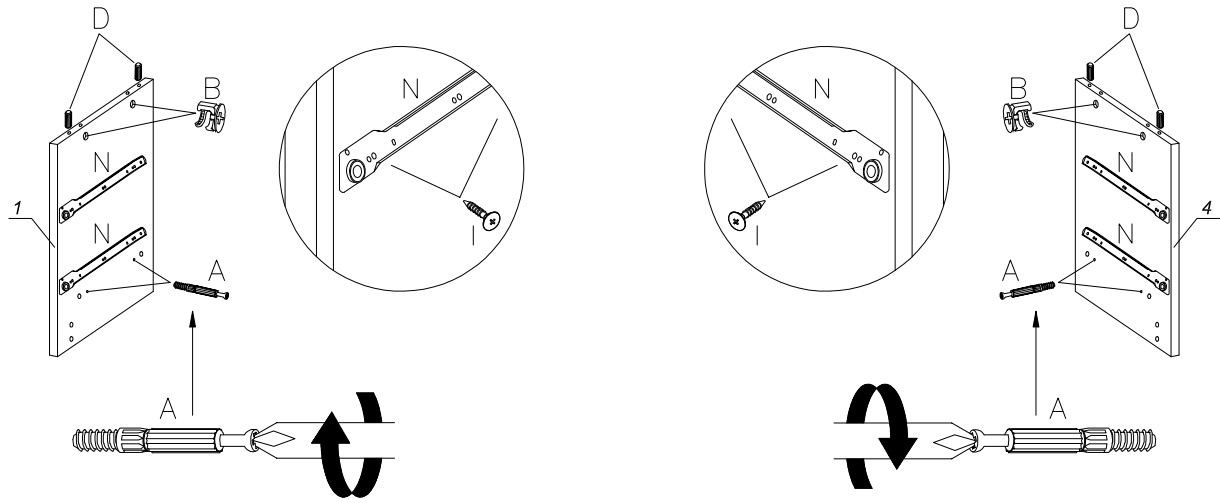


No	Stc	L	W	T
1	1	418	325	16
2	1	468	60	16
3	1	468	325	16
4	1	418	325	16
5	1	500	350	22
6	1	496	378	3
7	1	310	160	16
8	1	410	142	16
9	1	310	160	16
10	2	424	317	3
11	1	310	110	16
12	1	410	90	16
13	1	310	110	16
14	1	496	150	16
15	1	496	200	16

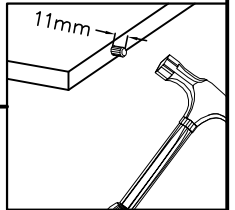


STOLIK NOCNY

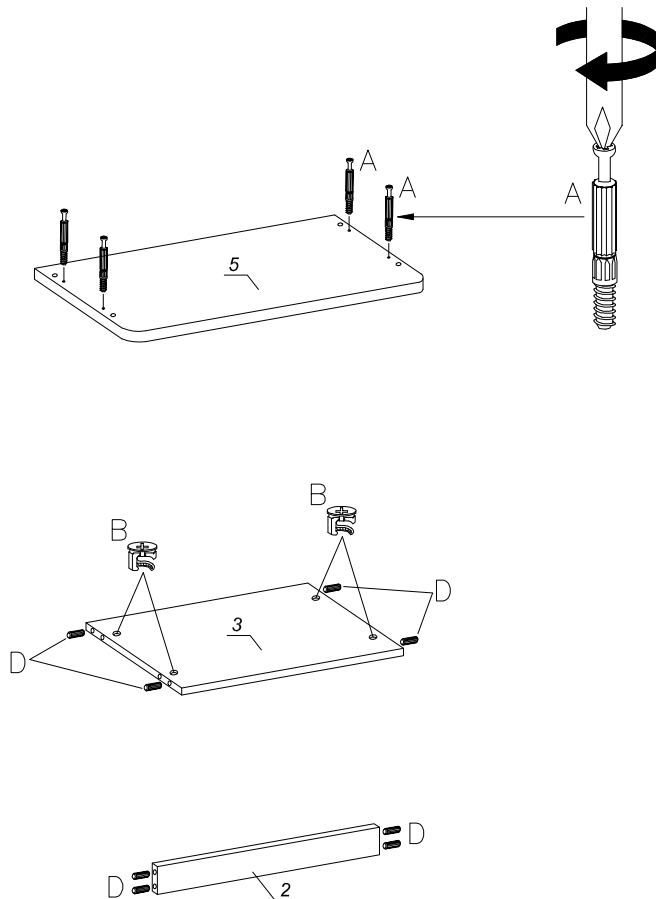
1



UWAGA:
ATTENTION:
ACHTUNG:

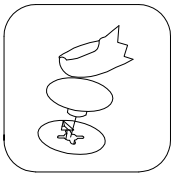
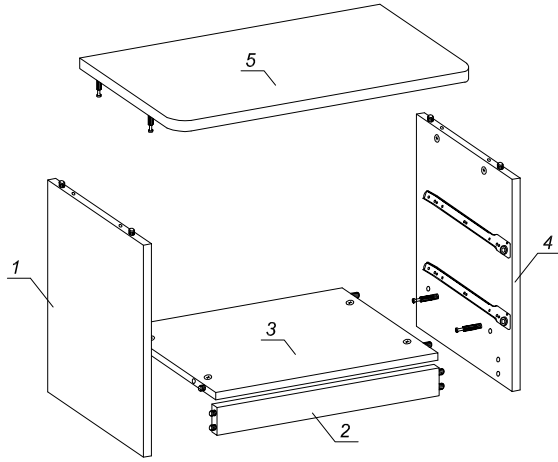


2

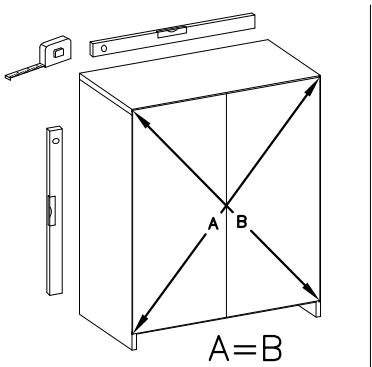
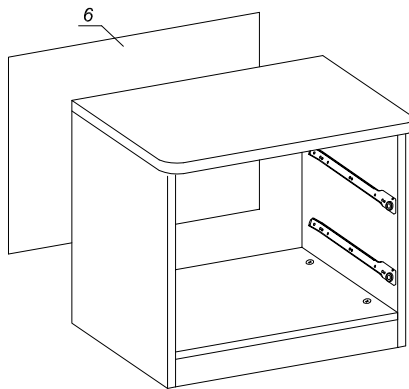
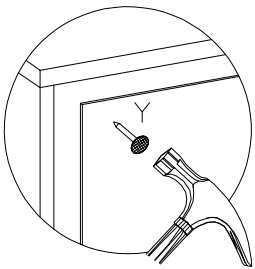


STOLIK NOCNY

3

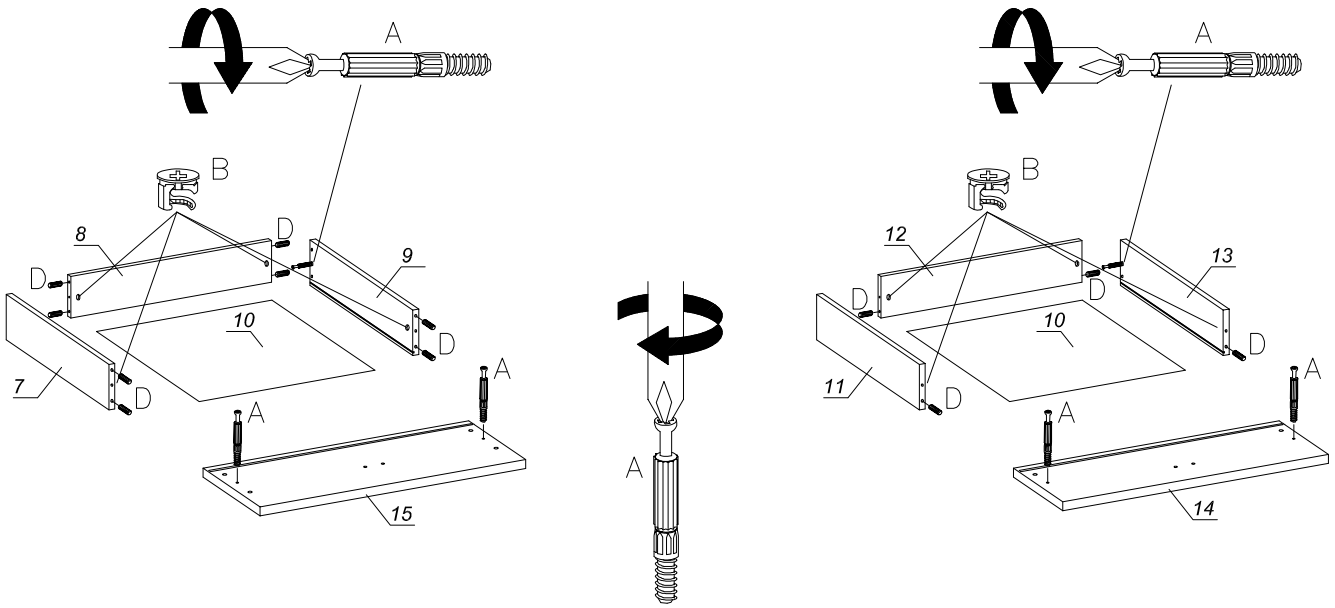


4



STOLIK NOCNY

5



6

