





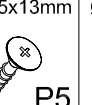
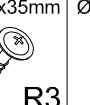
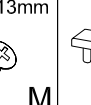
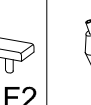

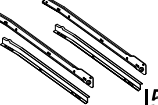


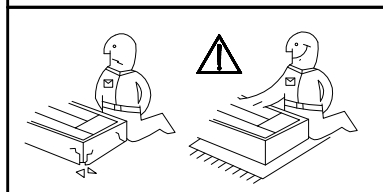
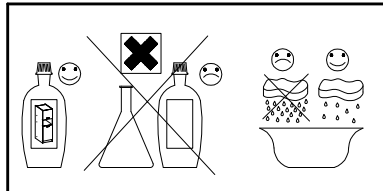
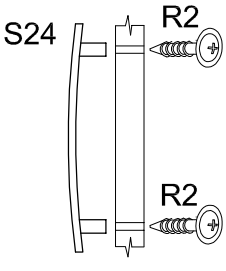
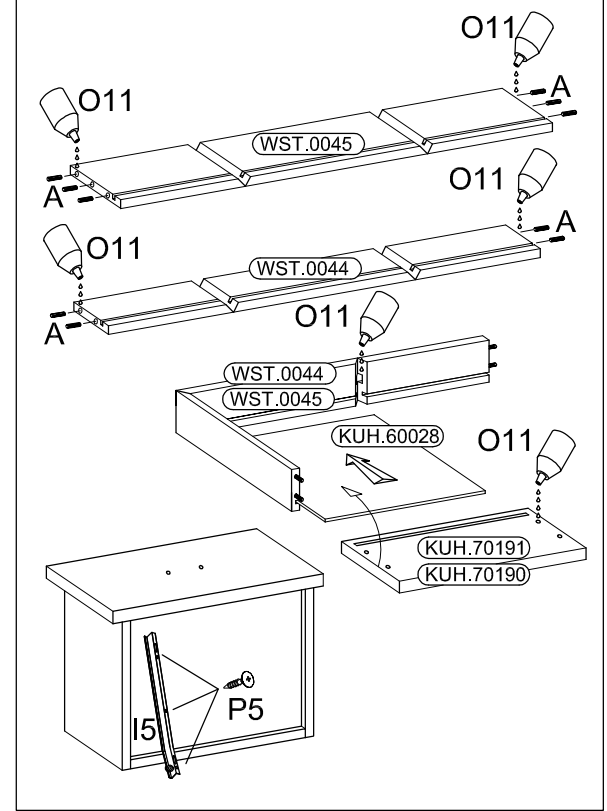
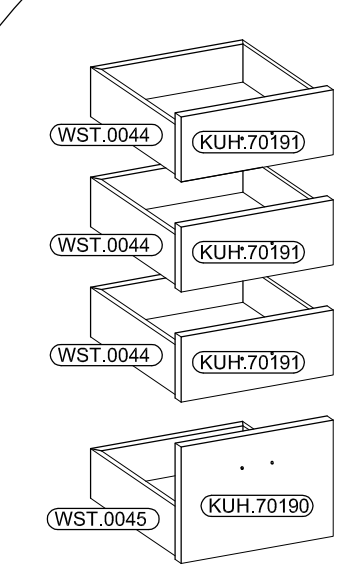
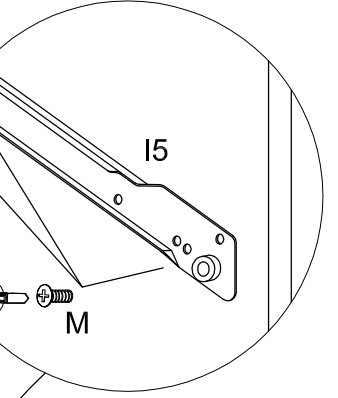
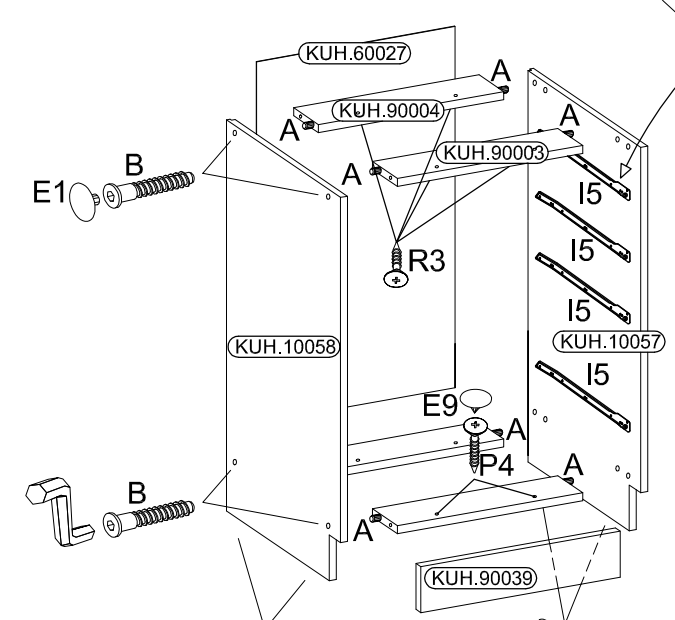
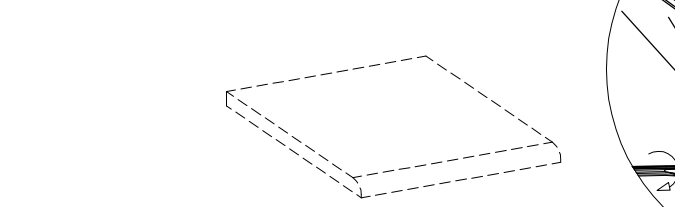
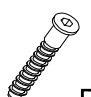

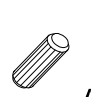
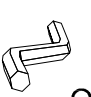


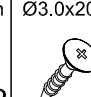
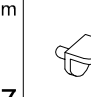
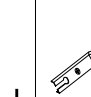


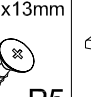
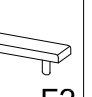

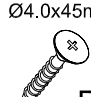
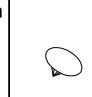
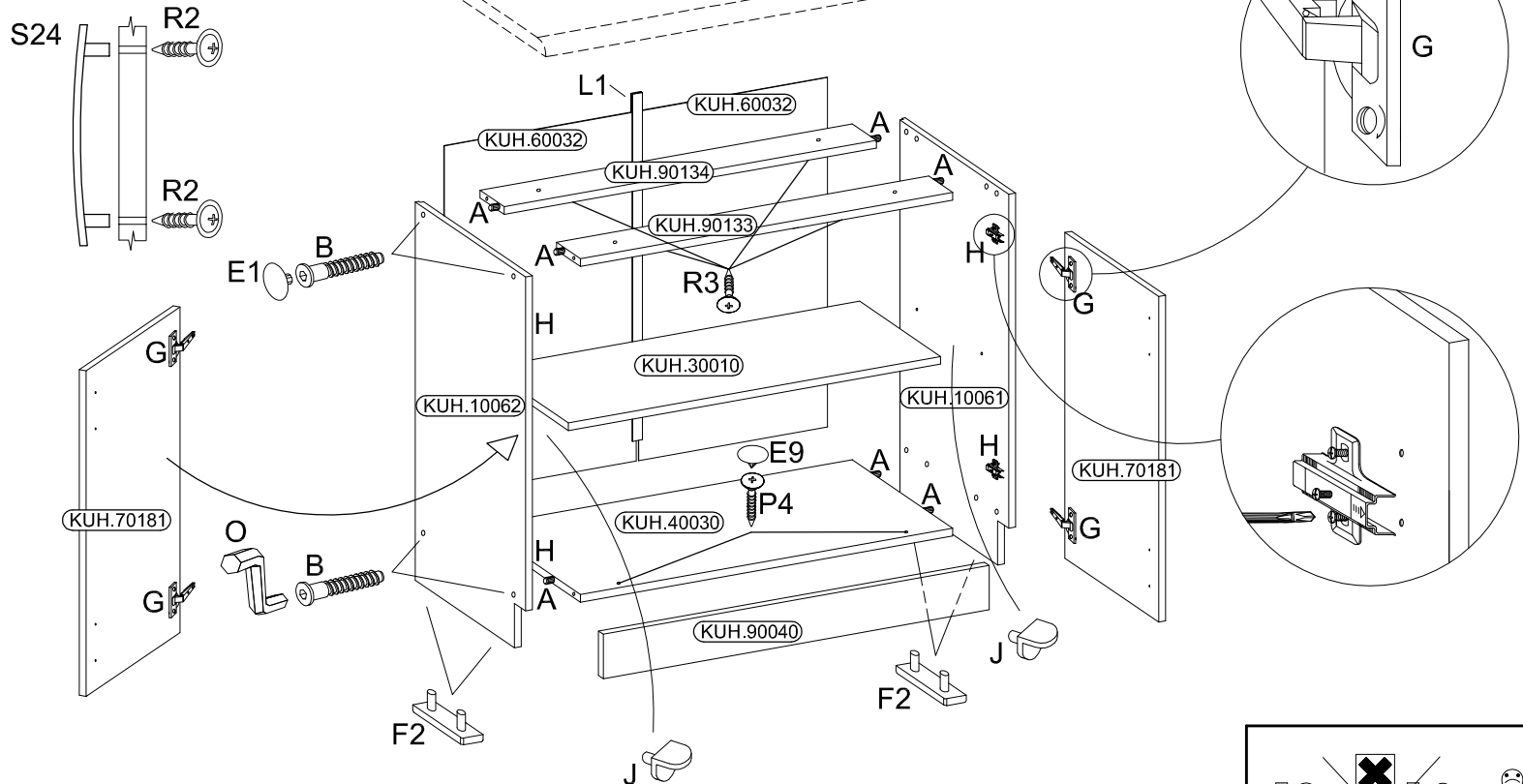
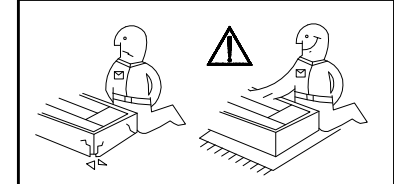
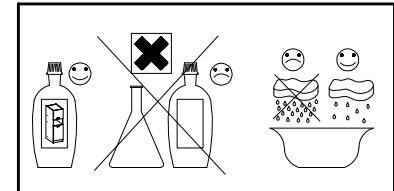
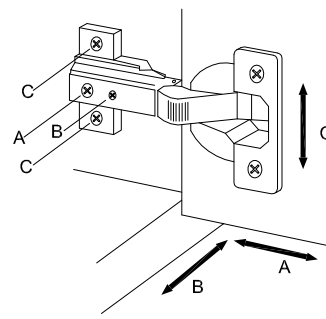
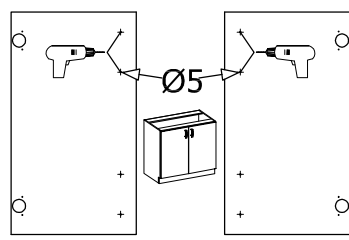
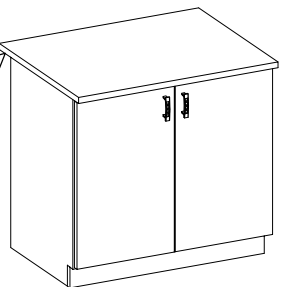
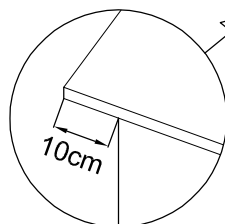
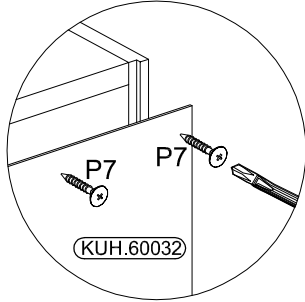
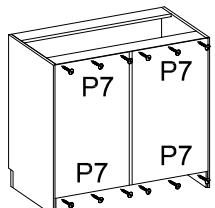
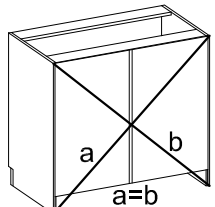
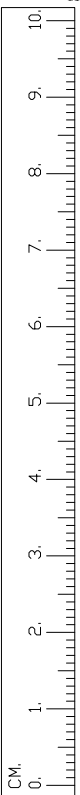
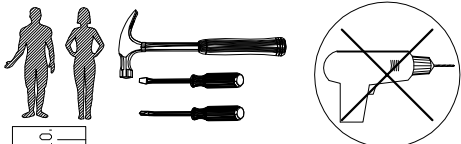
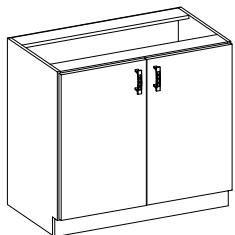
 B 8	 E1 8	 A 26	 O 1	 S24 4	 R2 8	 P7 10-15	 P5 24	 R3 4	 M 24	 F2 4	 O11 1
 I5 4	 P4 2	 E9 2									



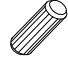

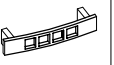


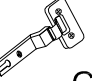
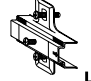






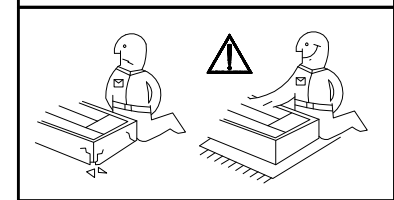
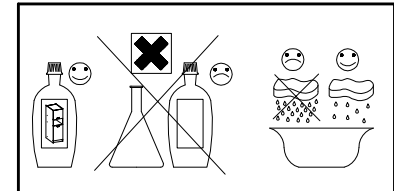
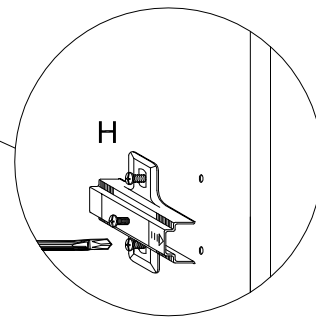
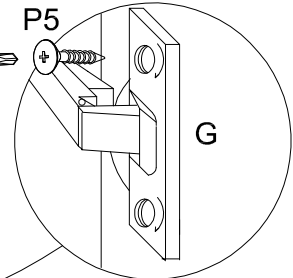
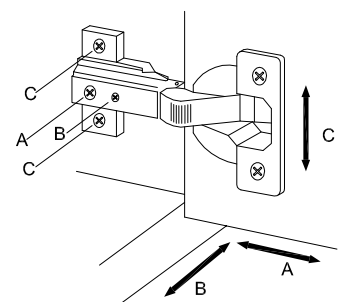
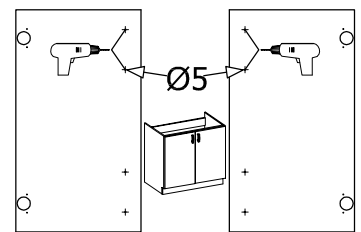
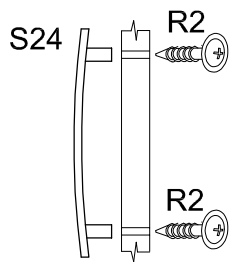
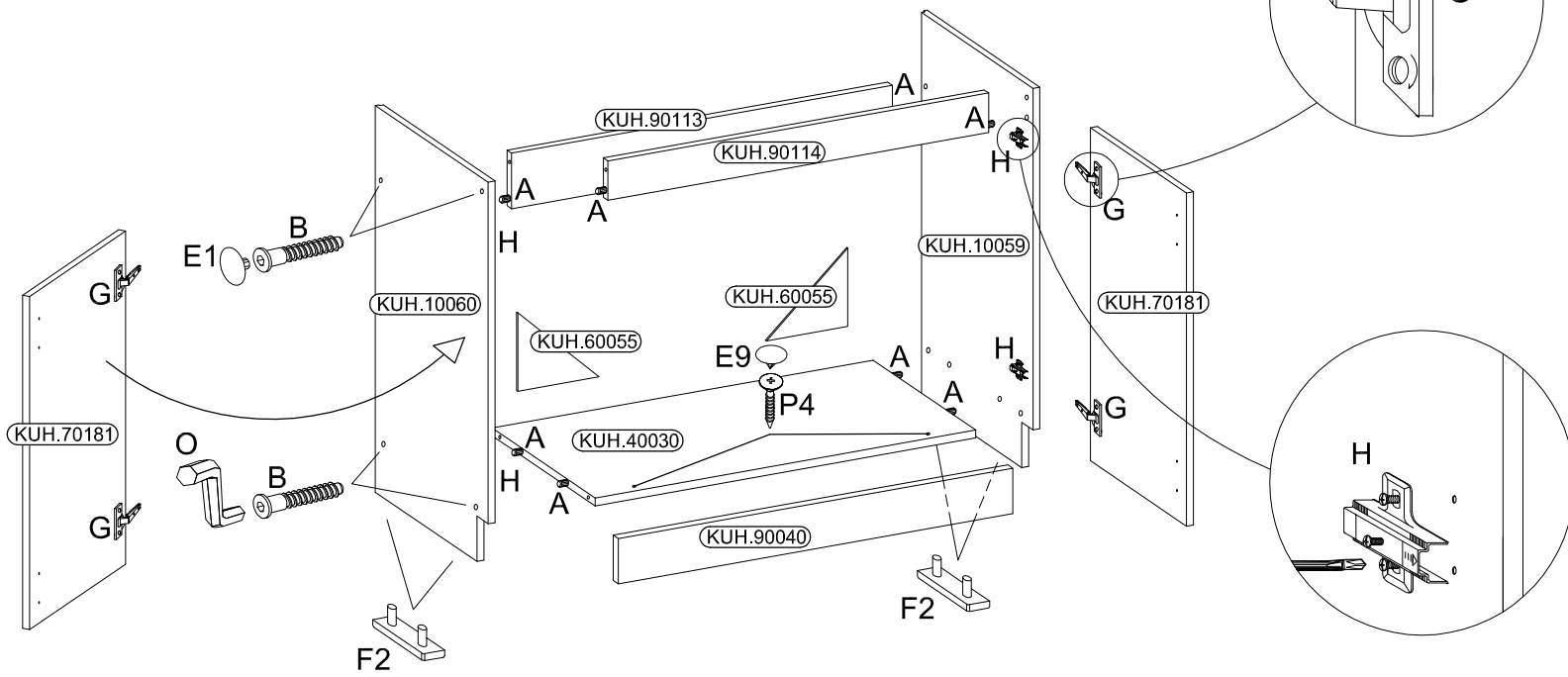
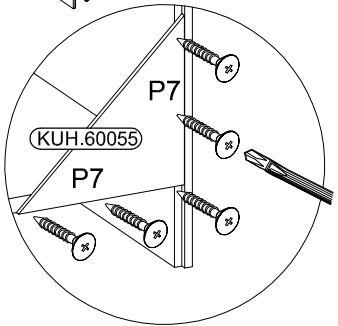
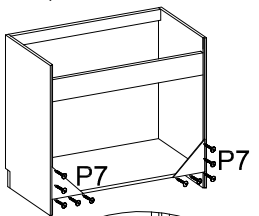
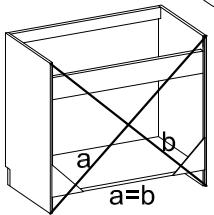
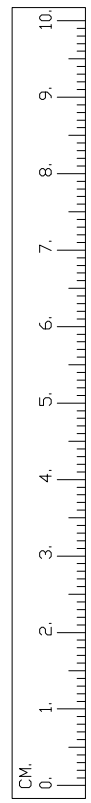
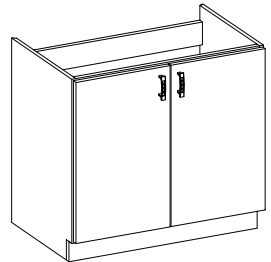
ISM-KUH-00141

 B	 E1	 A	 O	 S24	 R2	 P7	 J	 G	 H	 P5	 F2	 L1
8	8	8	1	2	4	10-15	4	4	4	8	4	1
 R3	 P4	 E9										
4	2	2										





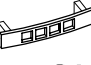






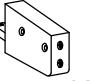



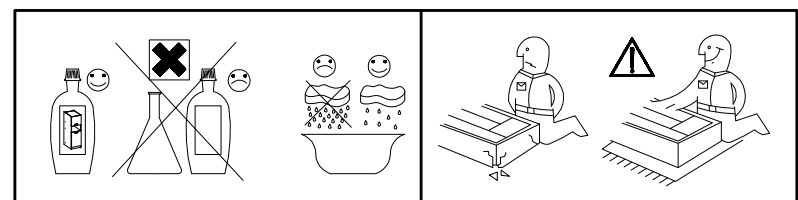
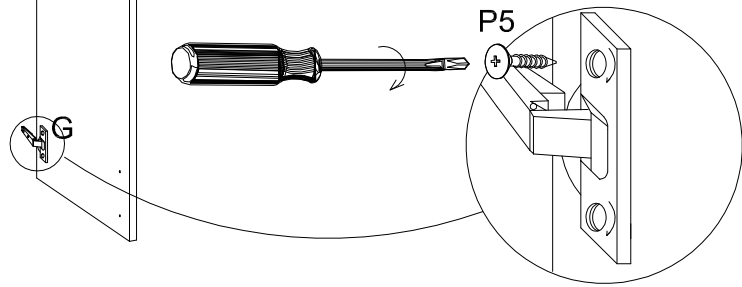
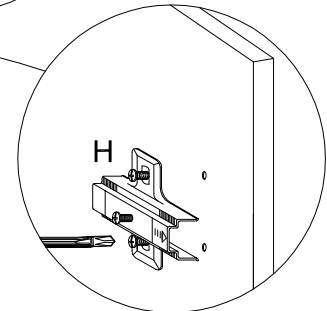
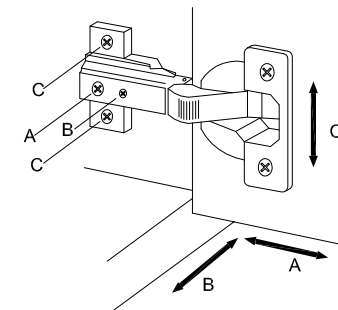
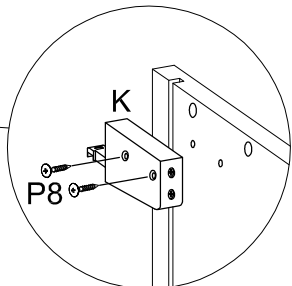
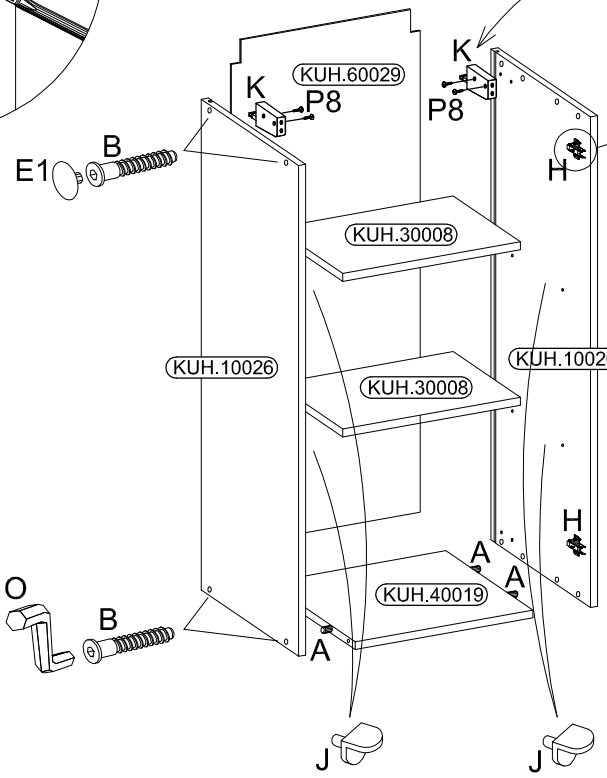
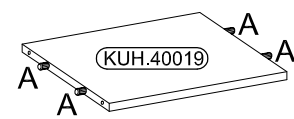
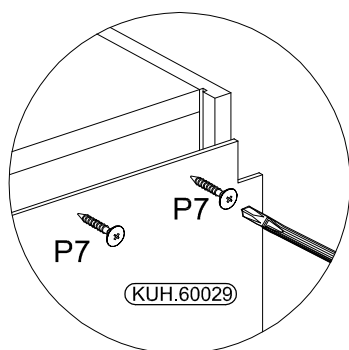
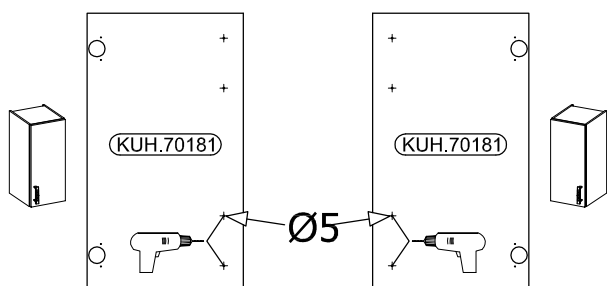
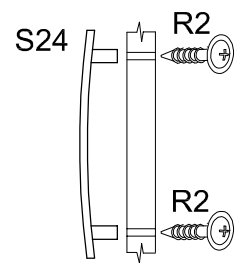
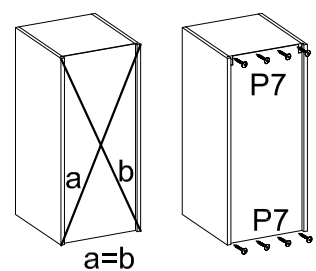
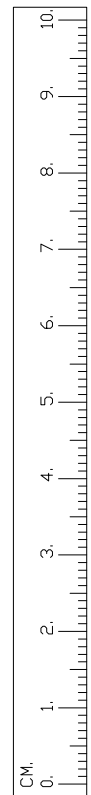
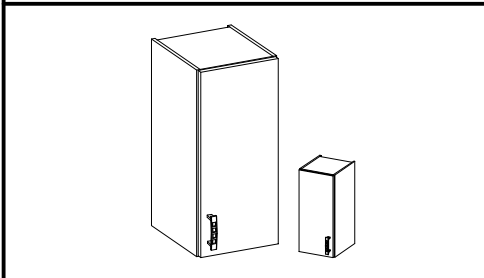
ISM-KUH-00160

 B 8	 E1 8	 A 8	 O 1	 S24 2	 R2 4	 P7 10	 G 4	 H 4	 P5 8	 F2 4
 P4 2		 E9 2								



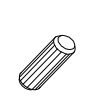
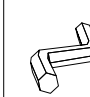
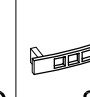
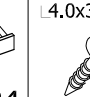
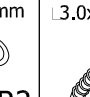
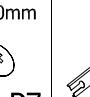
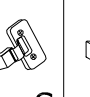


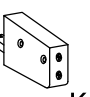
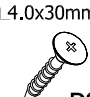


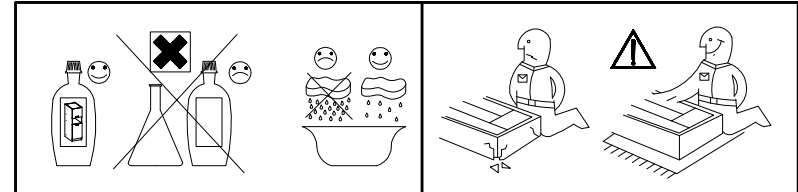
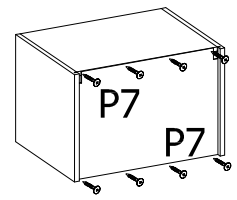
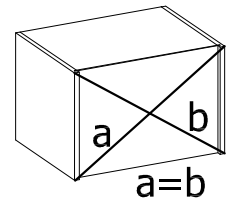
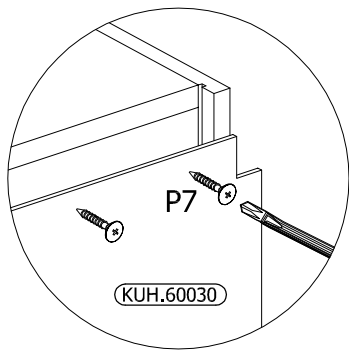
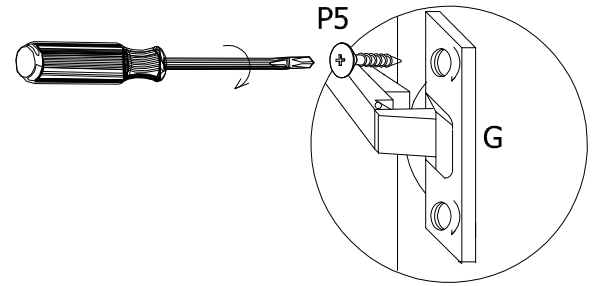
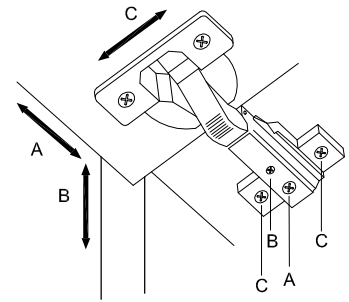
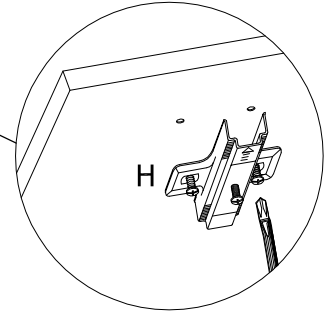
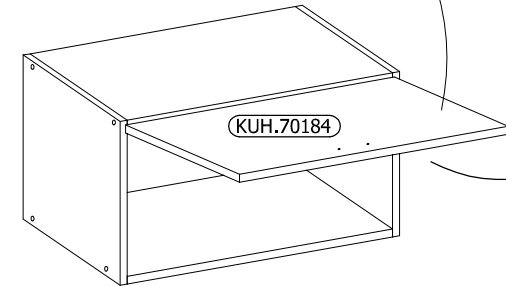
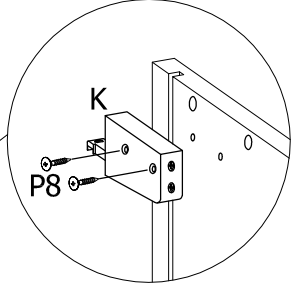
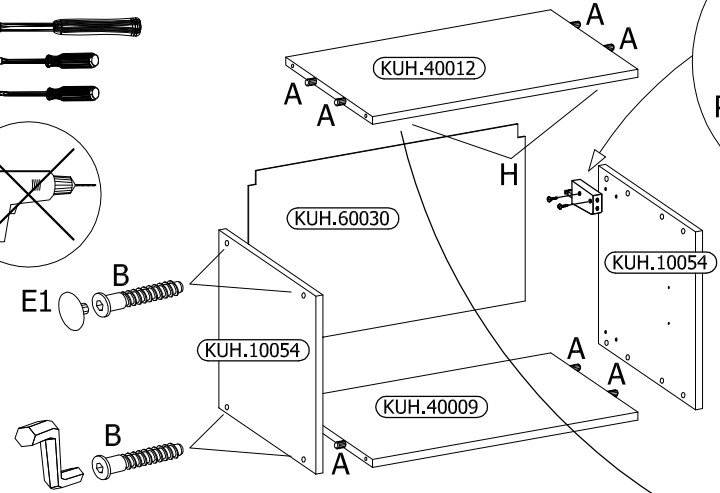
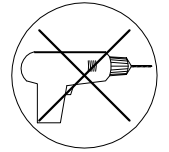
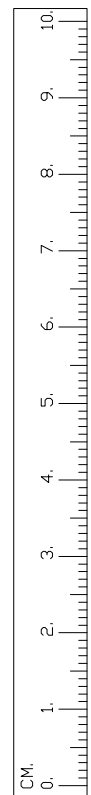
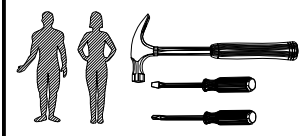
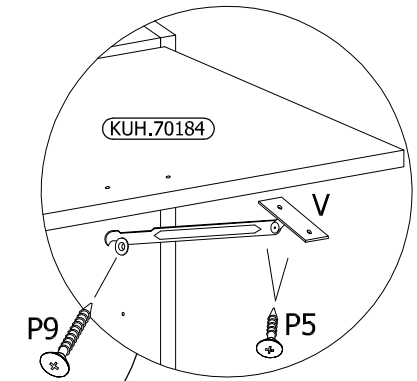
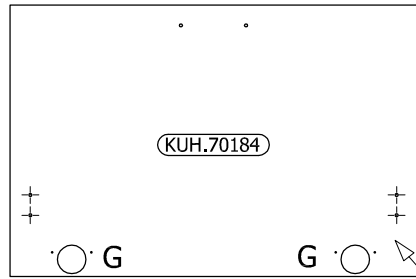
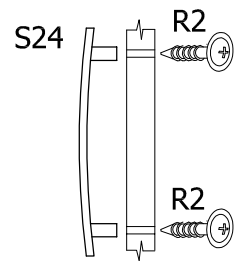
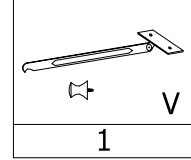
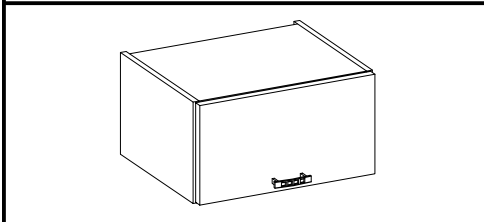
ISM-KUH-00152

												
B	E1	A	O	S24	R2	P7	J	G	H	P5	K	P8
8	8	8	1	1	2	8-10	8	2	2	4	2	4




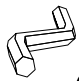
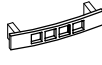



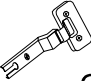
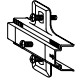

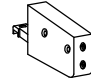



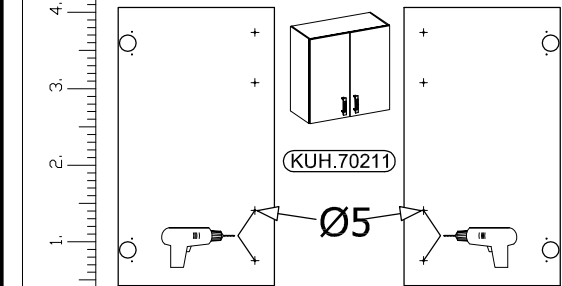
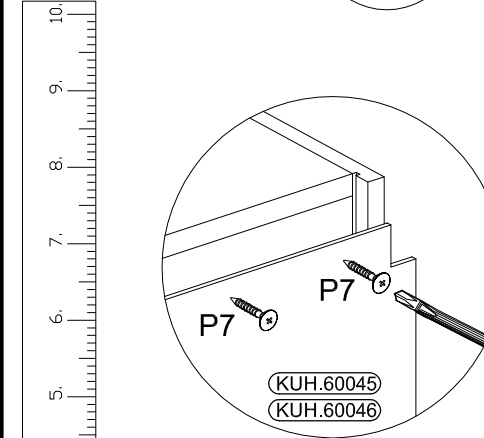
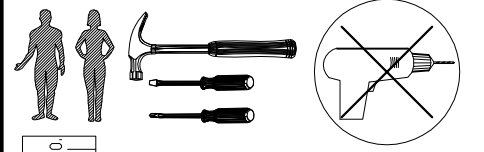
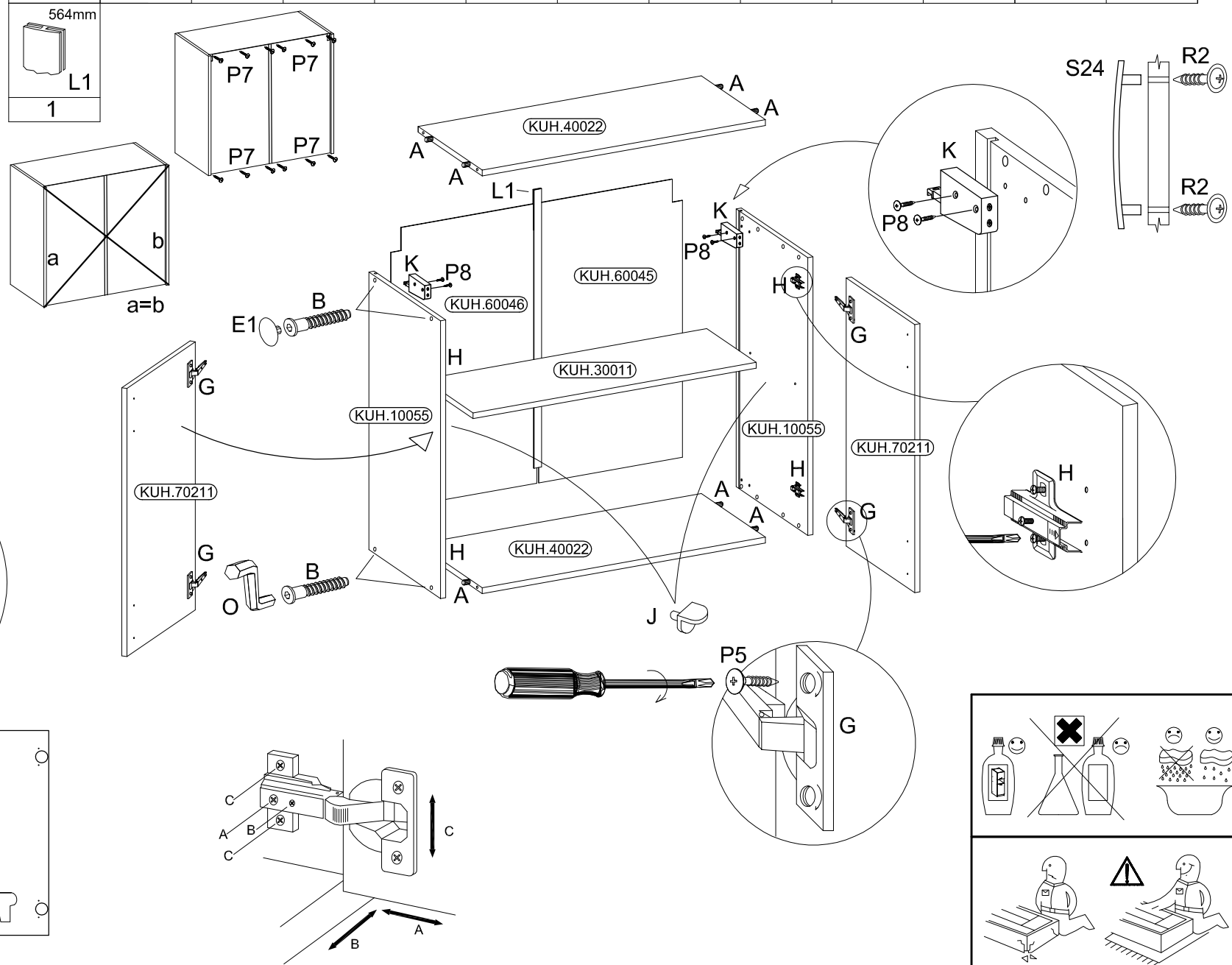
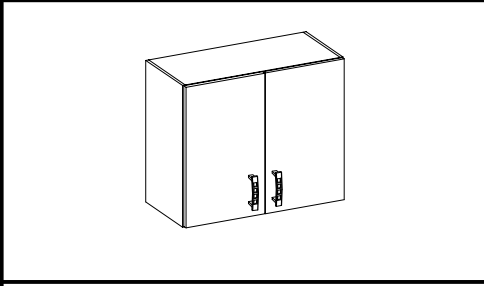
ISM-KUH-00143

					4.0x30mm 	3.0x20mm 			3.5x13mm 		4.0x30mm 	3.0x25mm 
8	8	8	1	1	2	8-10	2	2	6	2	4	1

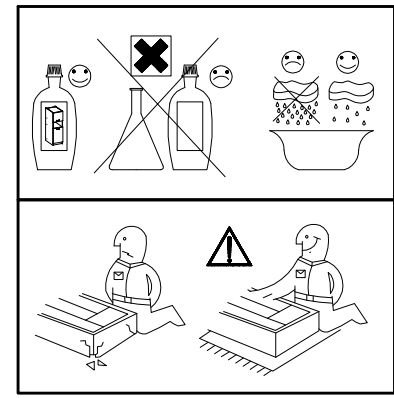


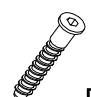


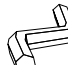
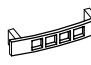






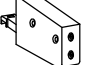
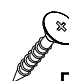
ISM-KUH-00147

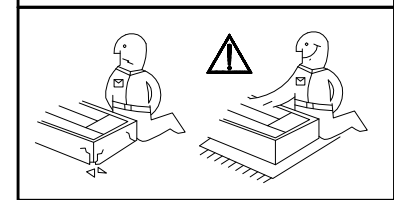
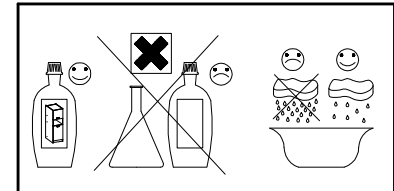
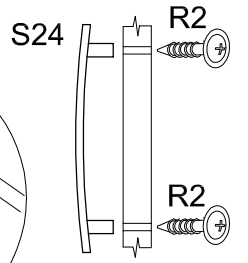
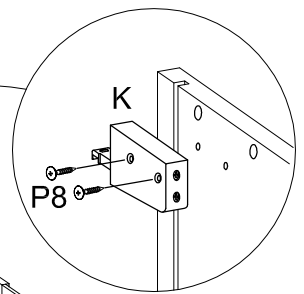
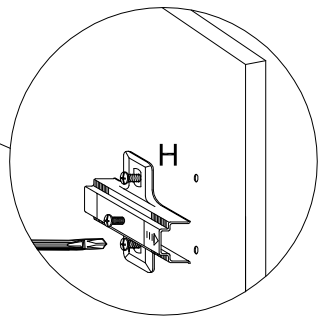
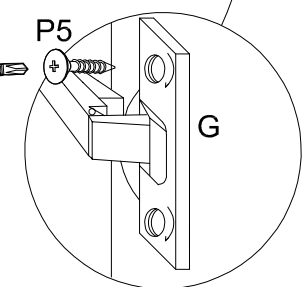
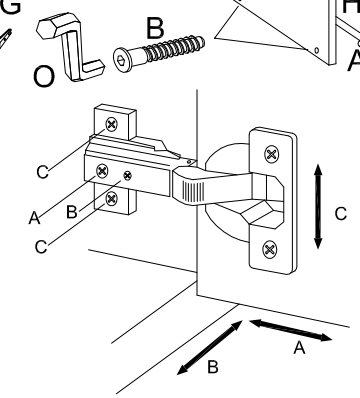
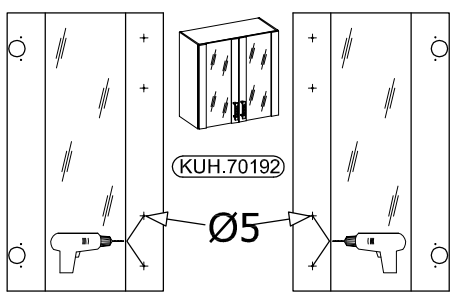
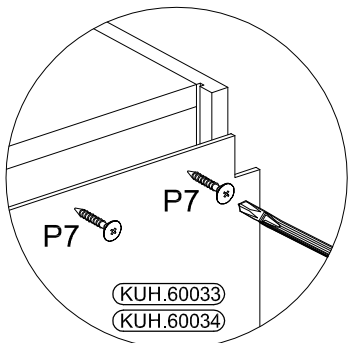
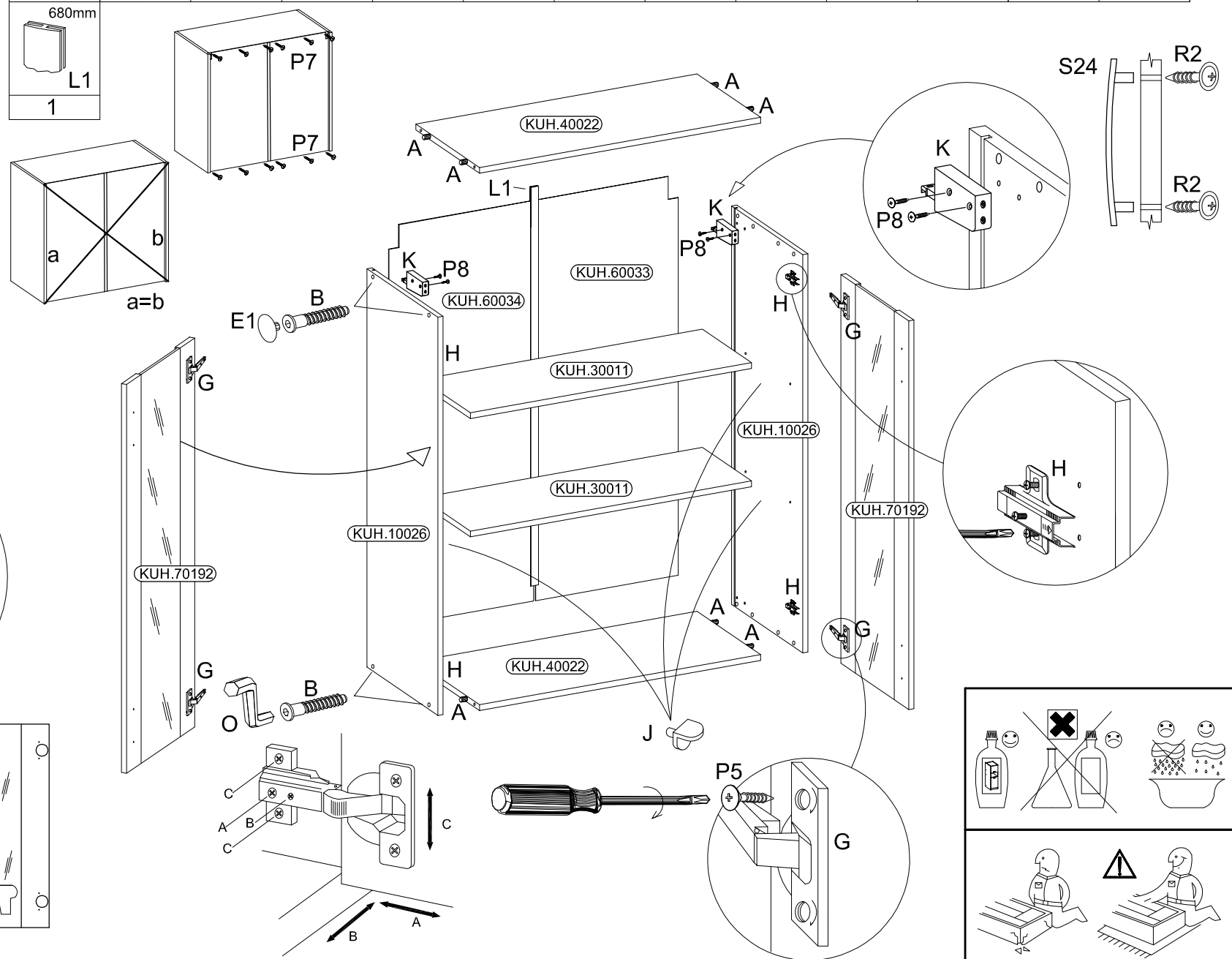
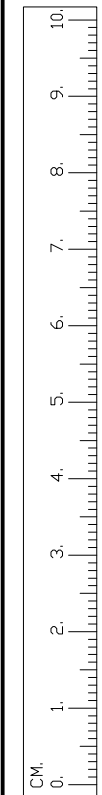
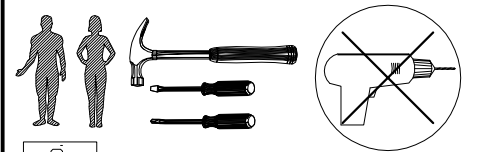
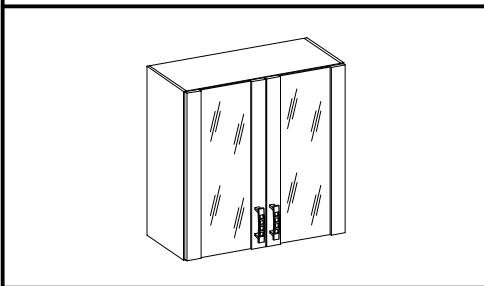
												
8	8	8	1	2	4	10-15	4	4	4	8	2	4



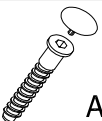

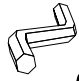


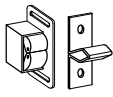
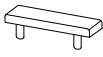


ISM-KUH-00159

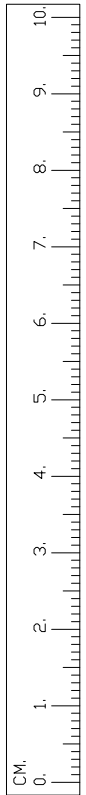
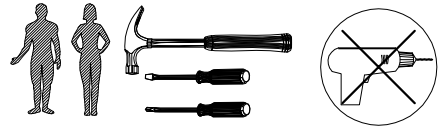
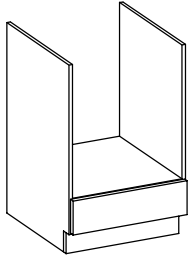


												
8	8	8	1	2	4	10-15	8	4	4	8	2	4

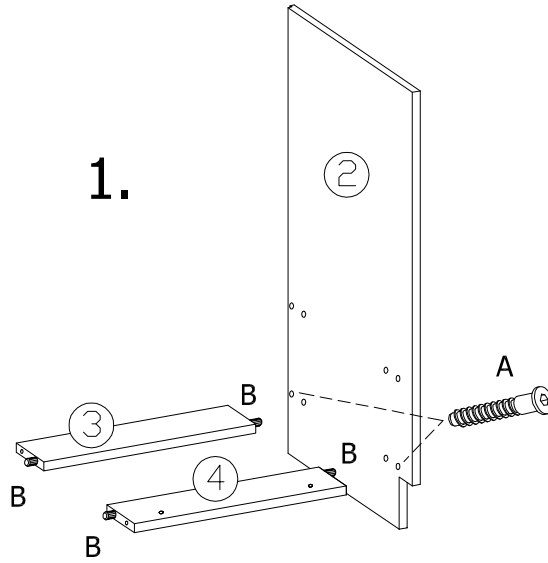


ISM-KUH-00153

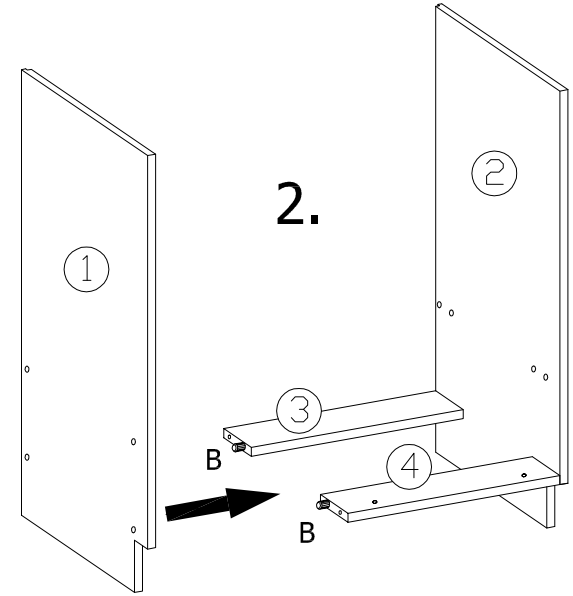
								
A	B	C	D	F	H	J	S	T
8	8	1	8	10-15	2	4	2	2



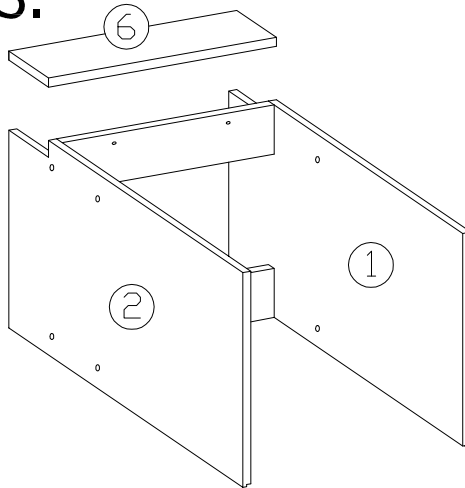
1.



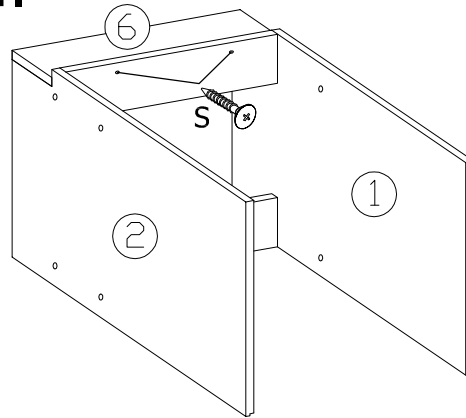
2.



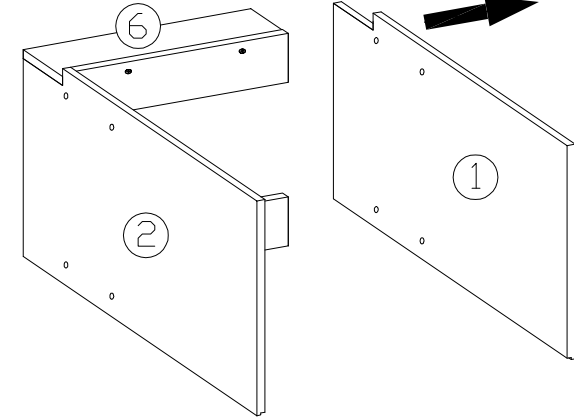
3.



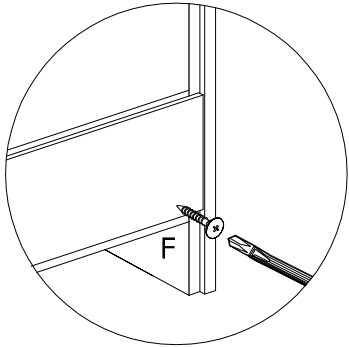
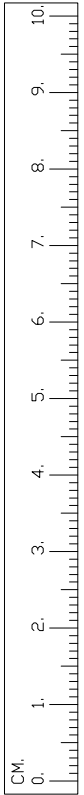
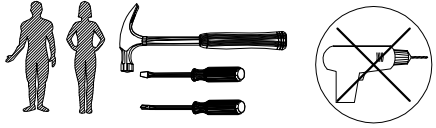
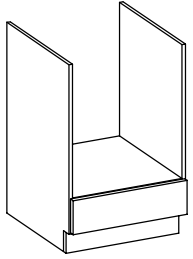
4.



5.



500 00



6.

