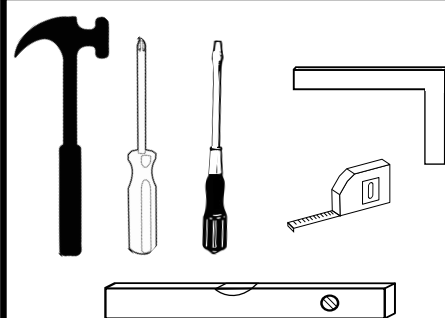
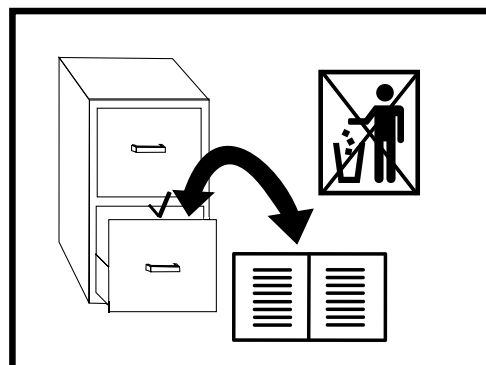
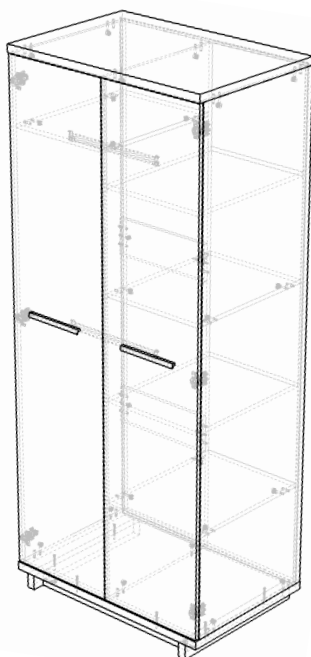




# INSTRUKCJA MONTAŻU • ASSEMBLY INSTRUCTION • MONTAGEANLEITUNG



PL

Czyszczenie należy wykonywać wyłącznie za pomocą ściereczki lub lekko nawilżonego ręcznika. Nie stosować środków czyszczących do szorowania.

Formularz reklamacyjny znajduje się na ostatniej stronie instrukcji montażu.



GB

Please only clean with a duster or a damp cloth. Do not use any abrasive cleaners.

The complaint form is on the last page.



DE

Bitte nur mit einem Staubtuch oder leicht feuchtem Lappen reinigen. Keine scheuerenden Putzmittel verwenden.

Das Beschwerdeformular befindet sich auf der letzten Seite.



CZ

Očistěte pouze hadříkem nebo mírně navlhčeným ručníkem. Nepoužívejte abrazivní čisticí prostředky.

Formulář stížnosti je na poslední stránce.



SK

Očistite ho handričkou alebo mierne navlhčenou handričkou. Nepoužívajte abrazívne čistiace prostriedky.

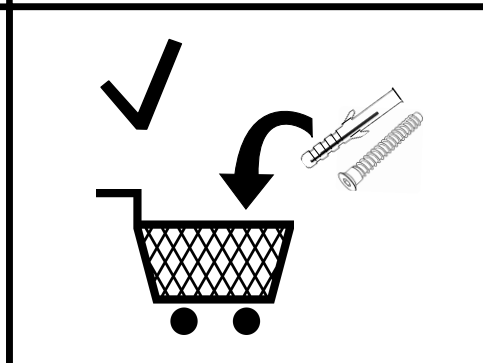
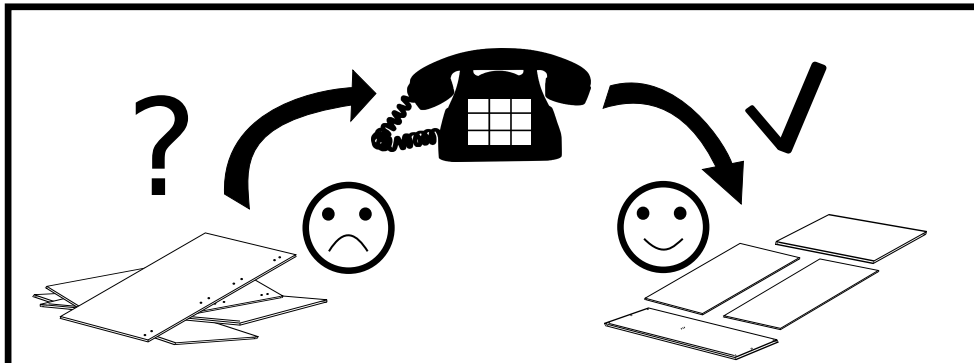
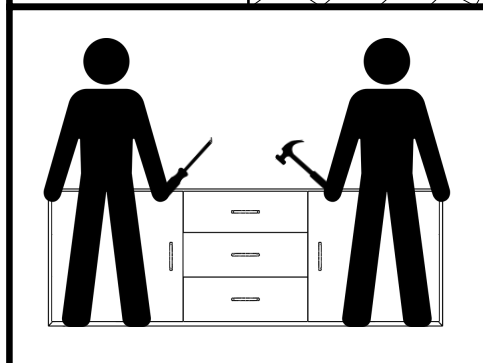
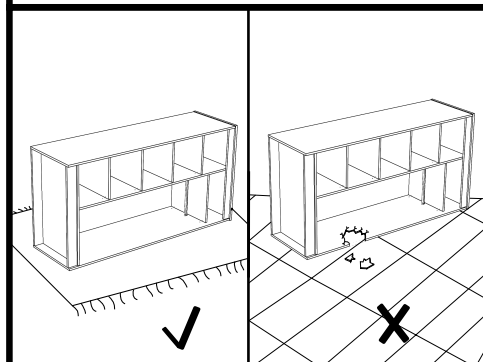
Formulár sťažnosti je na poslednej strane.




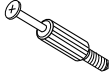
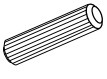

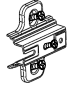


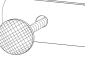

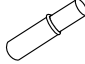



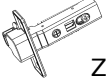

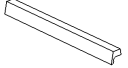
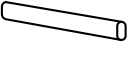
HU

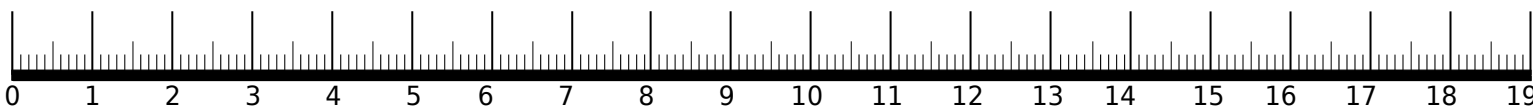
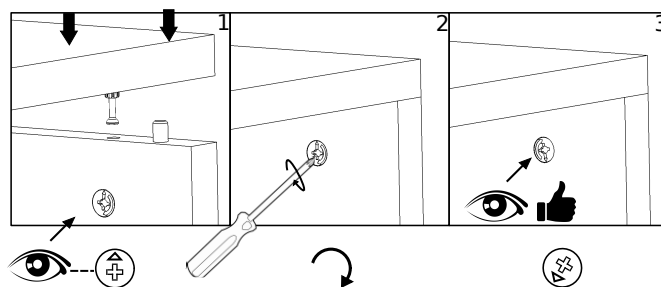
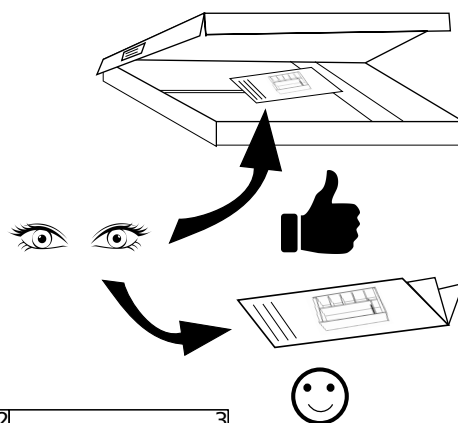
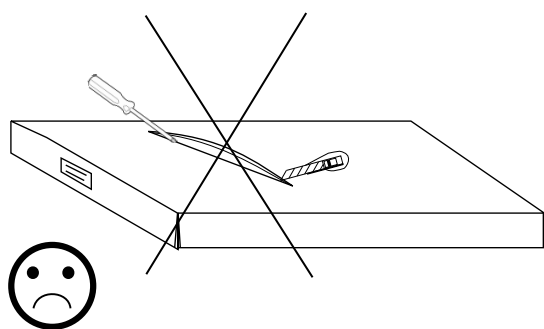
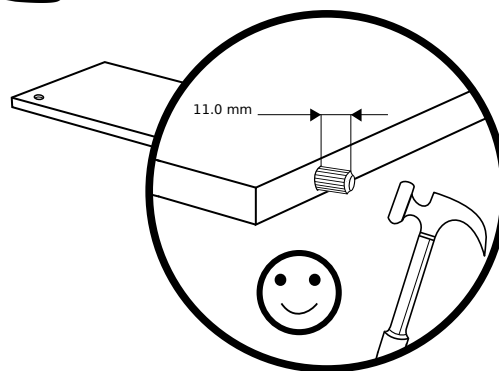
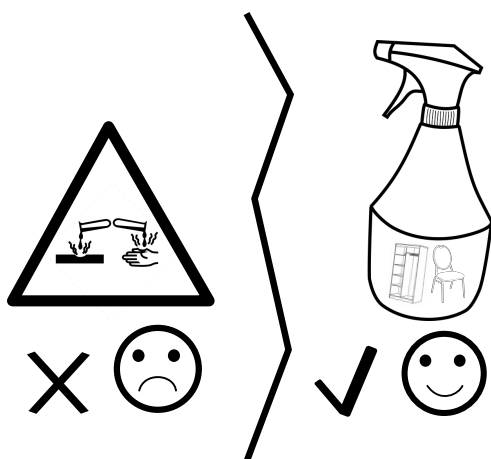
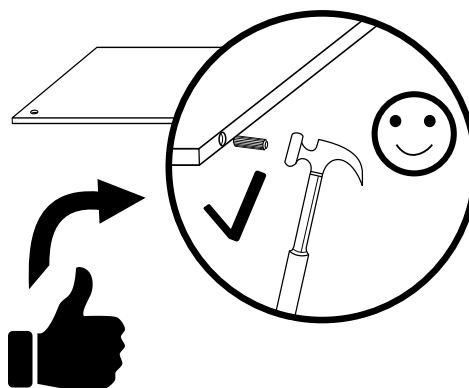
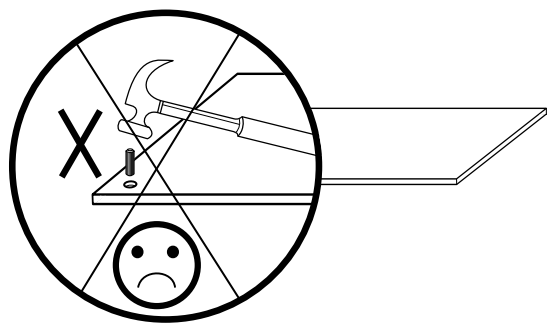
Tiszta egy ruhával vagy kissé megnedvesített törölközővel.

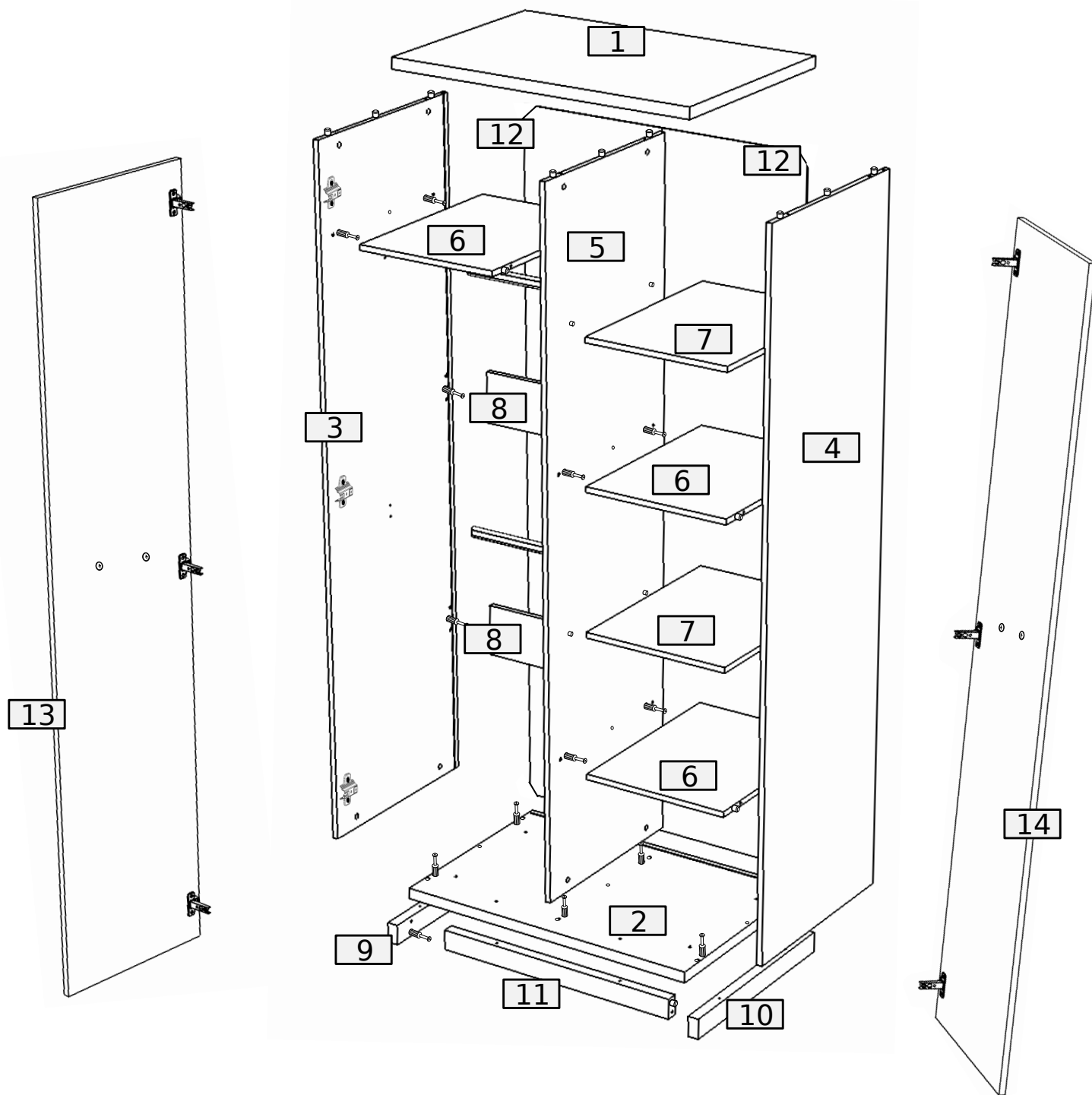
A panaszos űrlap megtalálható az utolsó oldalon.



# Akcesoria • Accessories • Zubehör

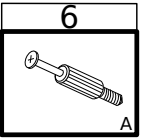
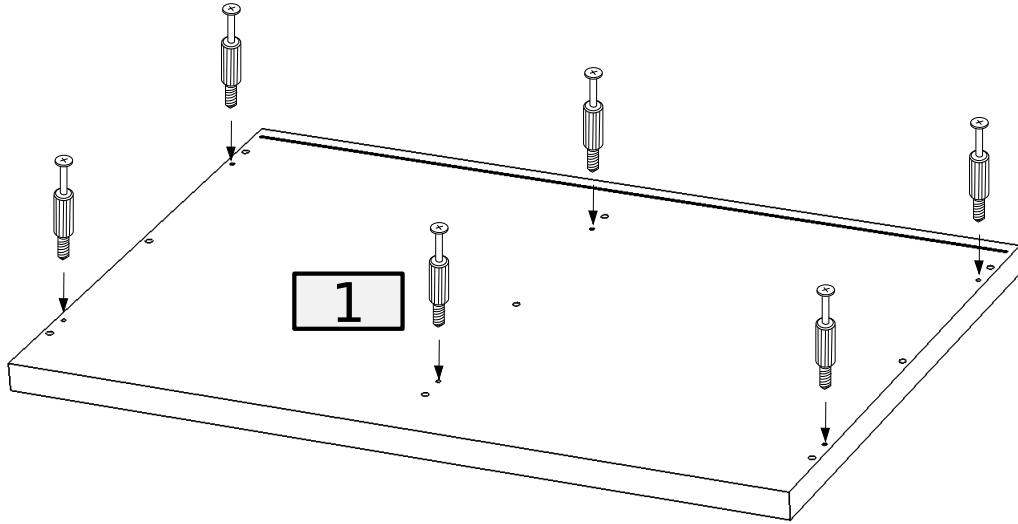
30	30	46	16	6	9	18	7	
								
B	A 8.0x35	D 3.5x16 W2	PZ G	I	G2			
								
26	8	6	4	4	6	6	2	2



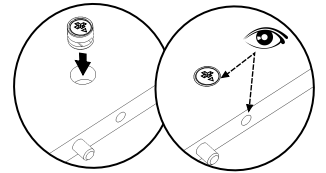
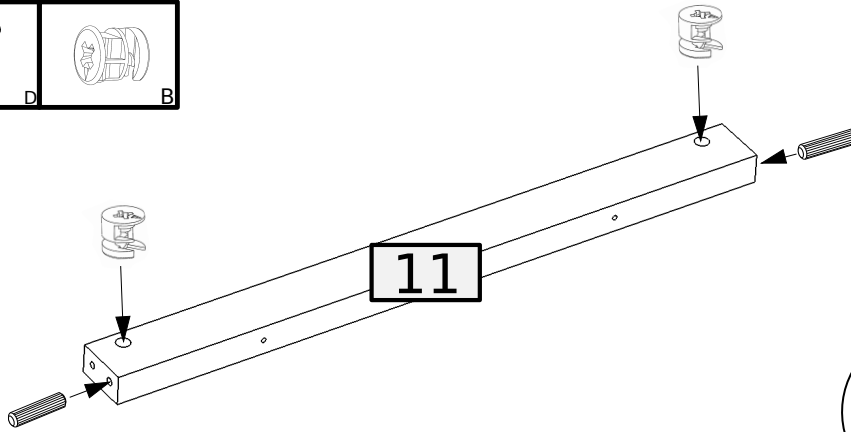
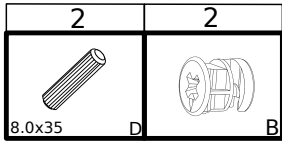


1	1	900	600	32	2/4
2	1	900	600	32	2/4
3	1	2020	580	16	1/4
4	1	2020	580	16	1/4
5	1	2020	560	16	1/4
6	3	560	425	16	3/4
7	2	550	425	16	3/4
8	1	425	150	16	3/4
9	1	598	60	32	2/4
10	1	598	60	32	2/4
11	1	736	60	32	2/4
12	2	2034	441	3	4/4
13	1	446	2014	16	4/4
14	1	446	2014	16	4/4

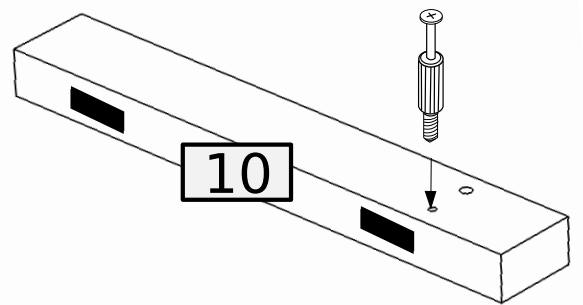
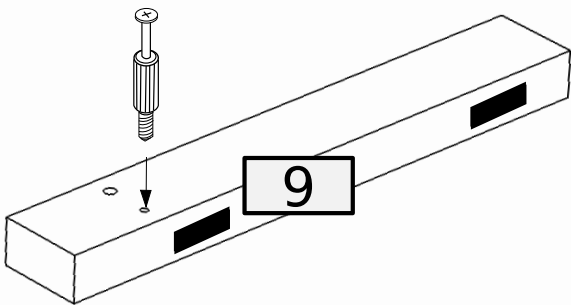
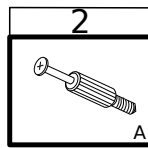
1





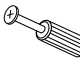

2

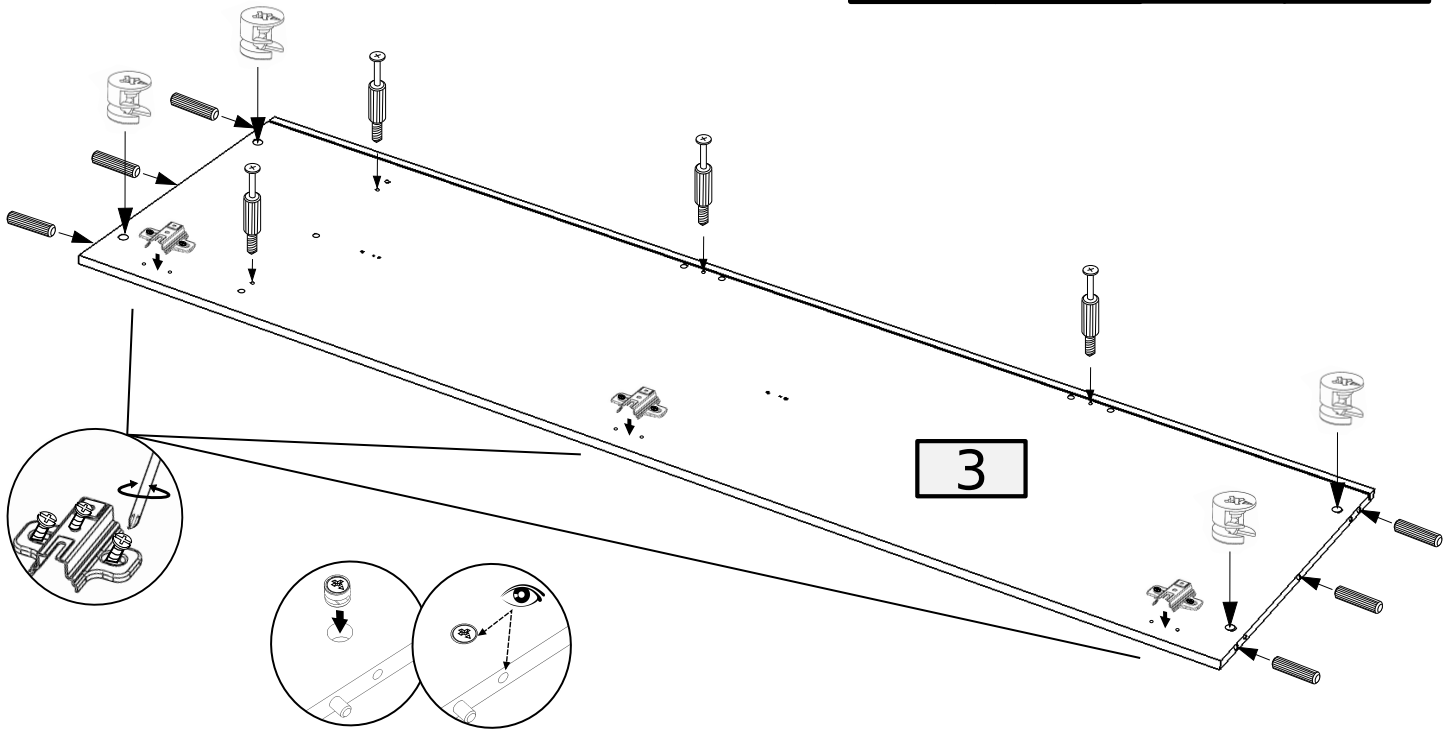


3

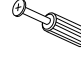






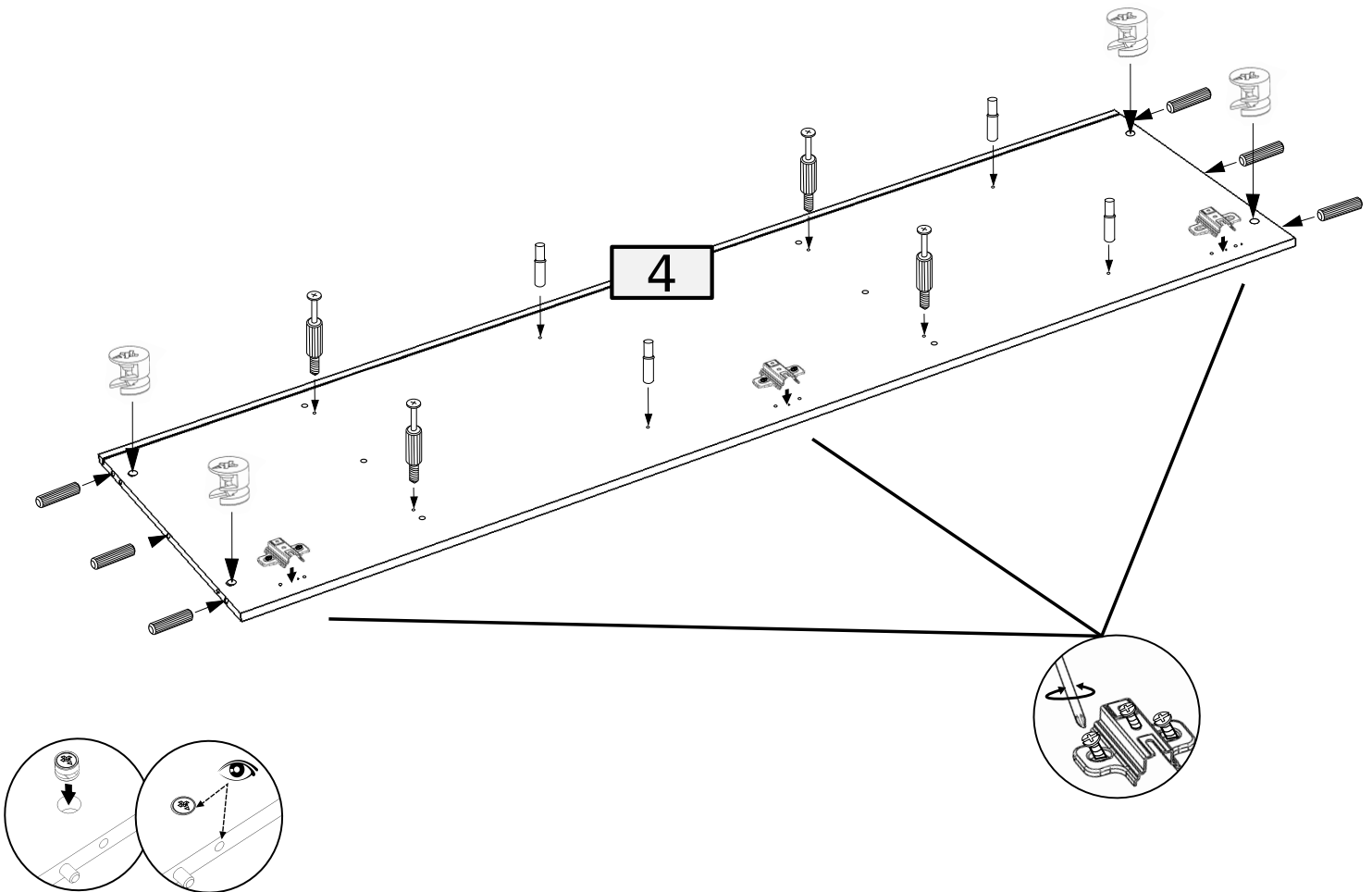
4

6	4	4	3
			
8.0x35	D	B	A


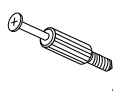


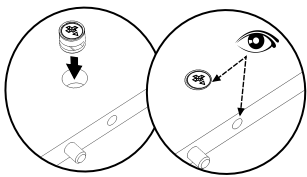
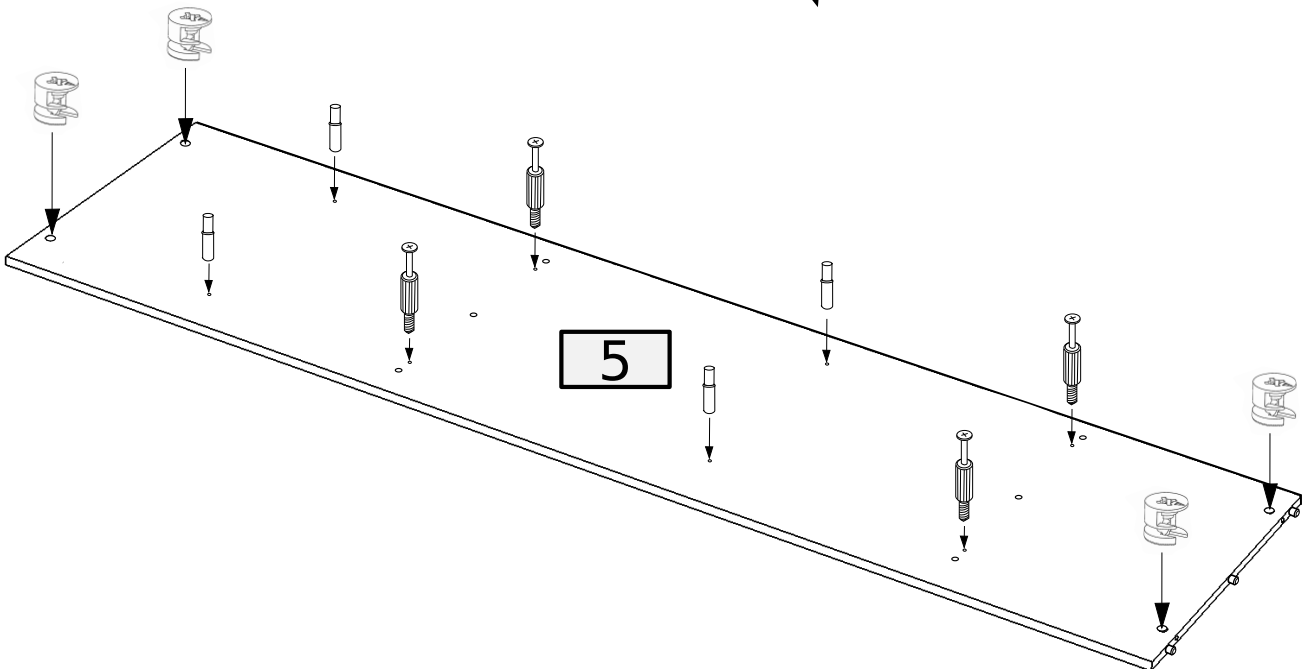
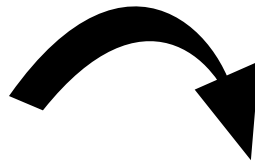
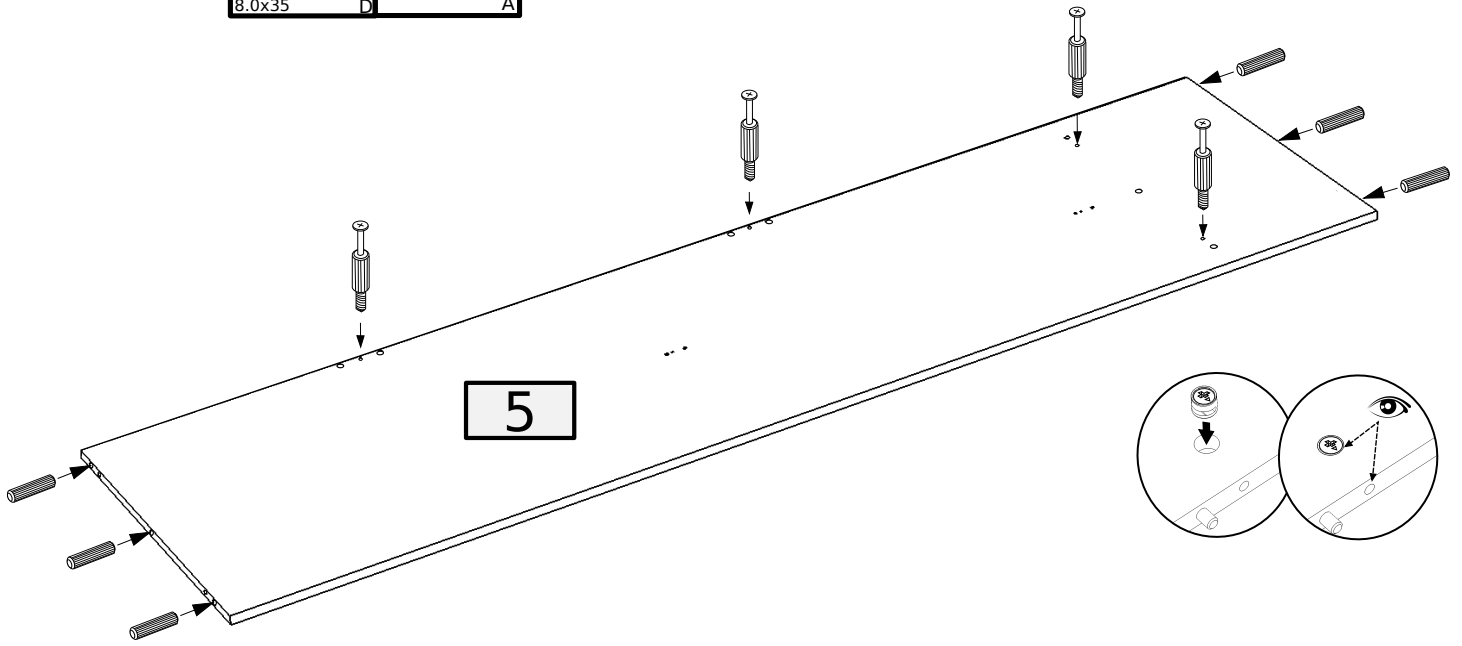
5


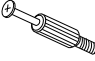

4	4	6	3	4
				
A	S3	8.0x35	D	PZ



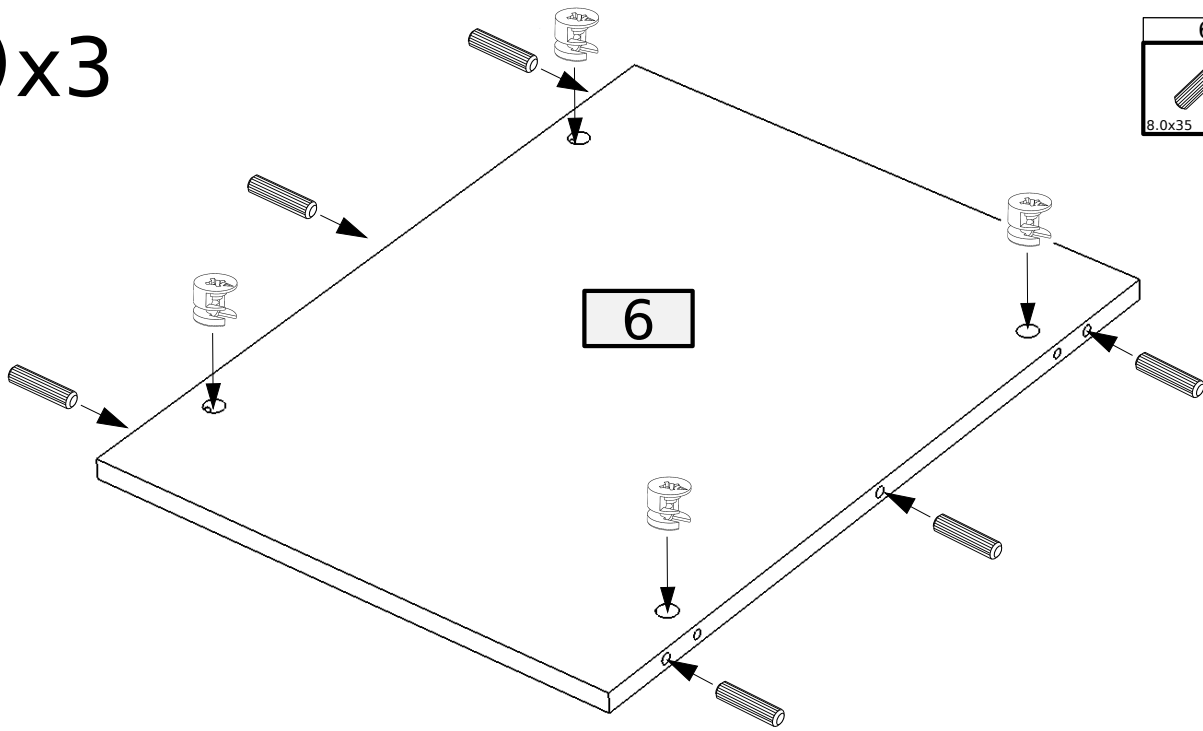
7

6	4
	
8.0x35	A



4	4	4
		
B	A	S3

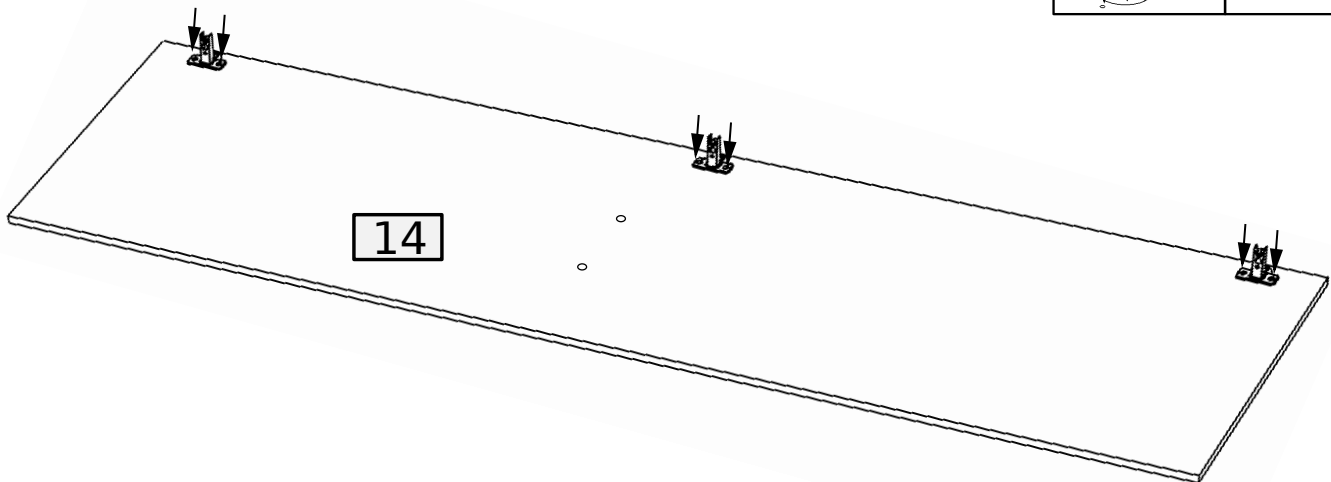
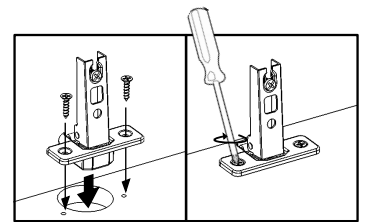
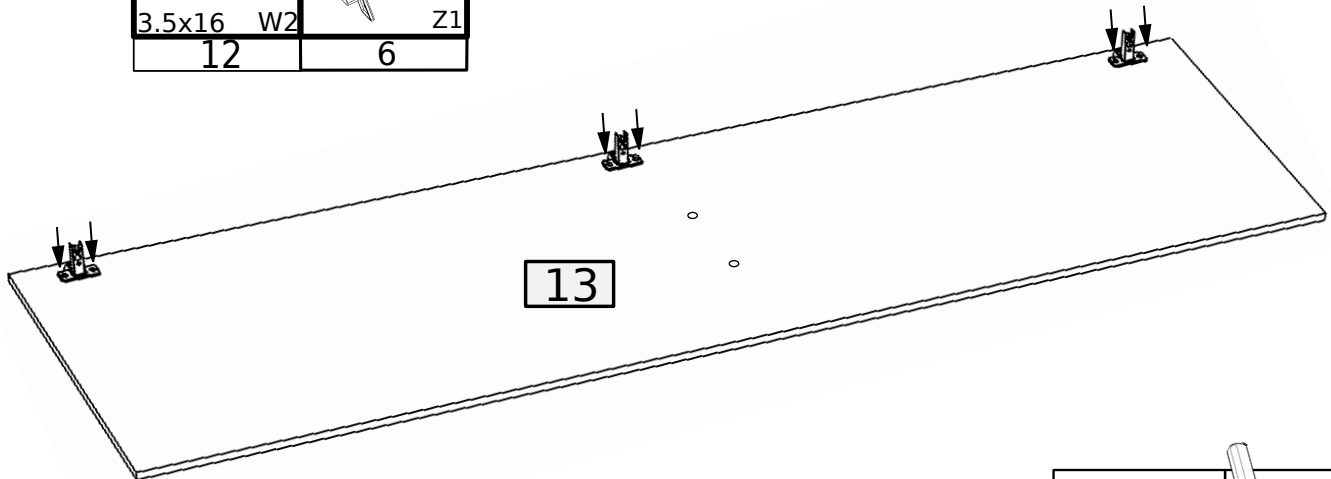
⑧ x3



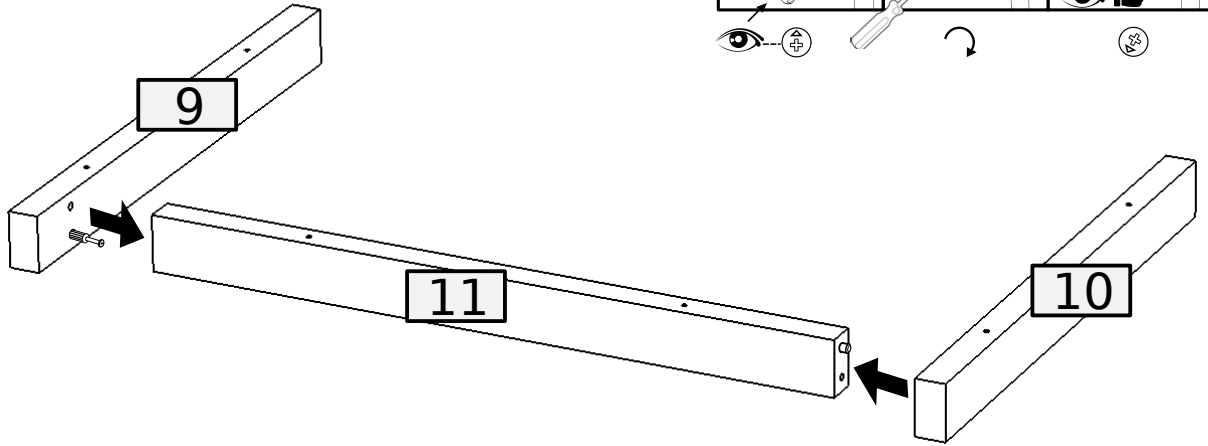
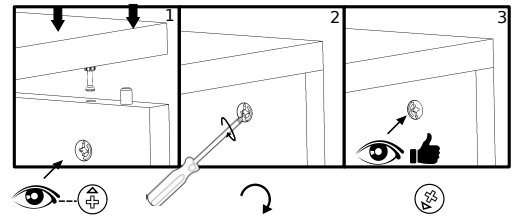
6	4
8.0x35	D

⑨

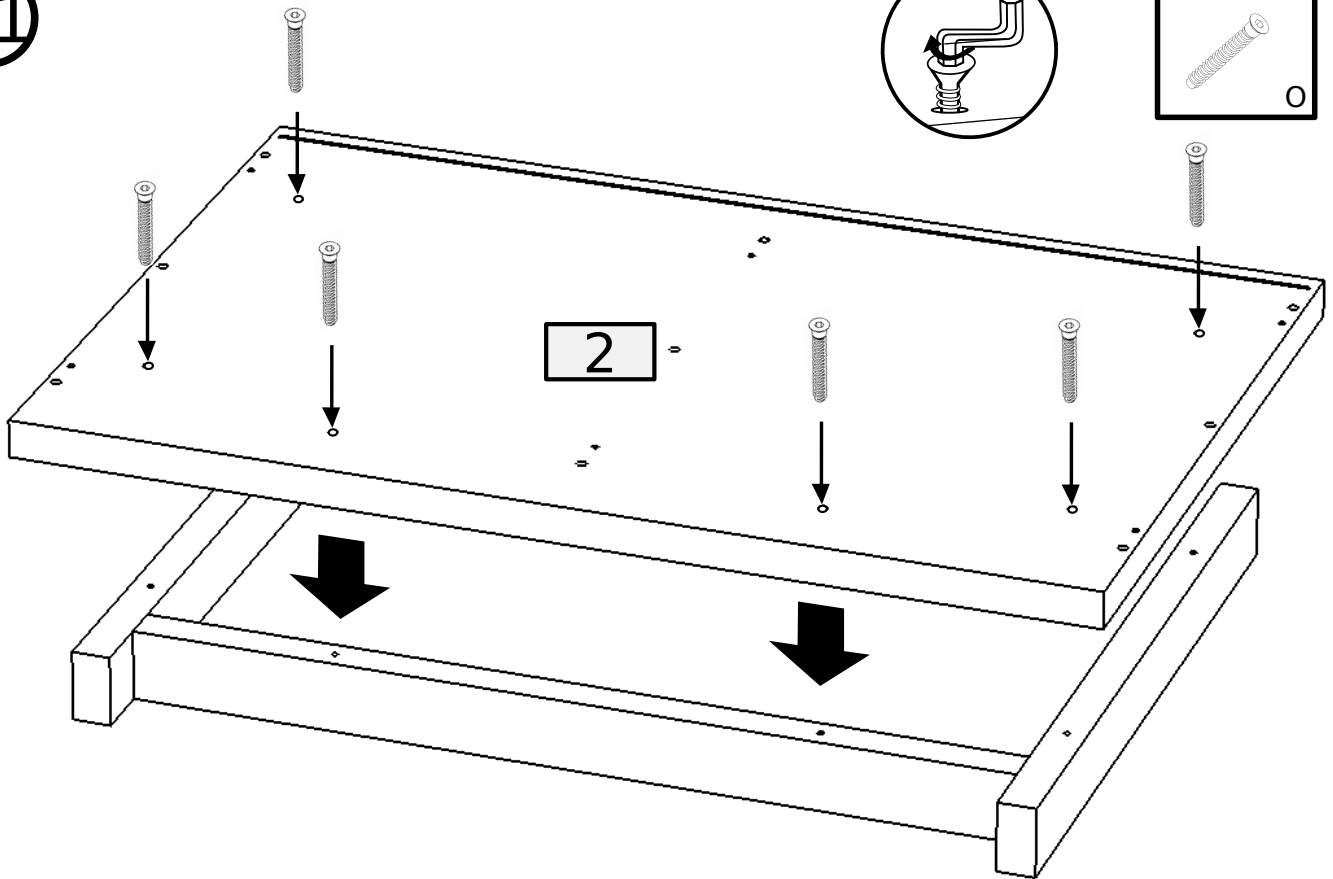
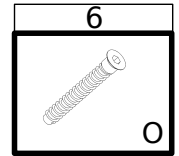
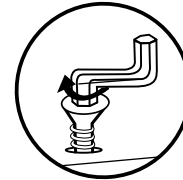
3.5x16 W2	Z1
12	6



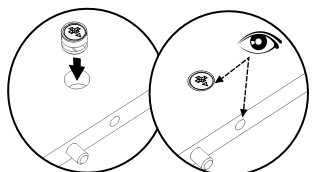
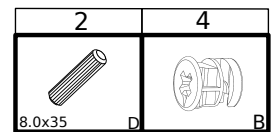
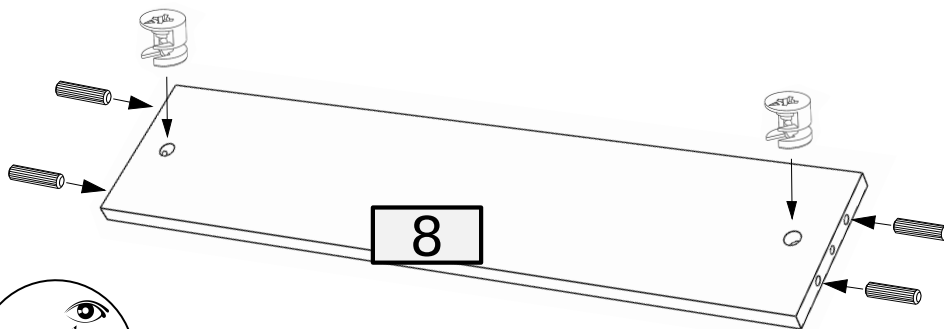
10



11

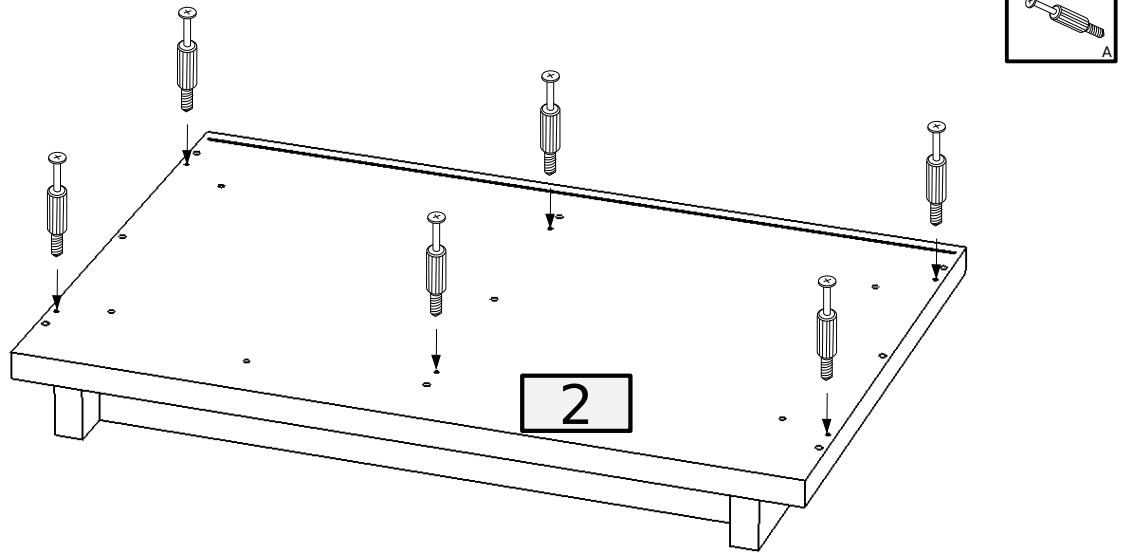


x2

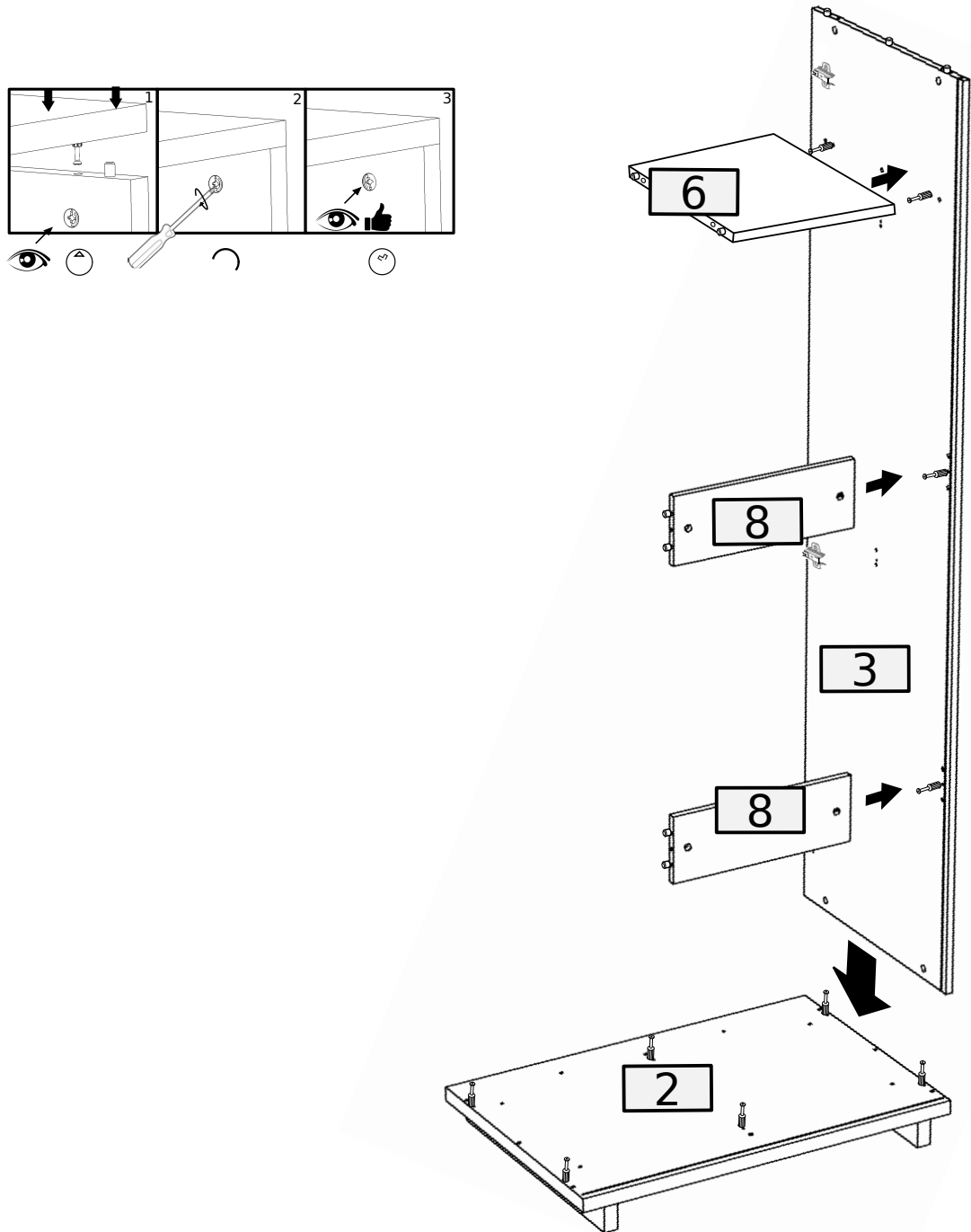




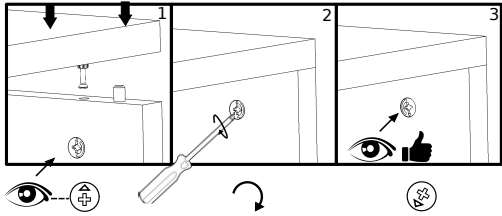
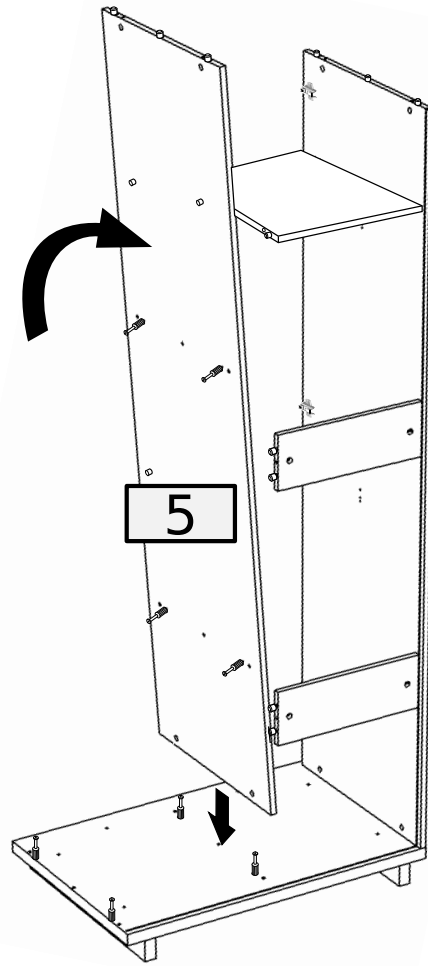
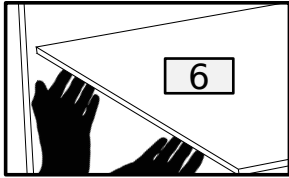
12



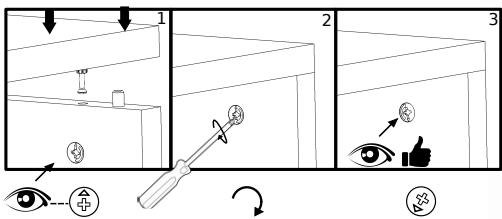
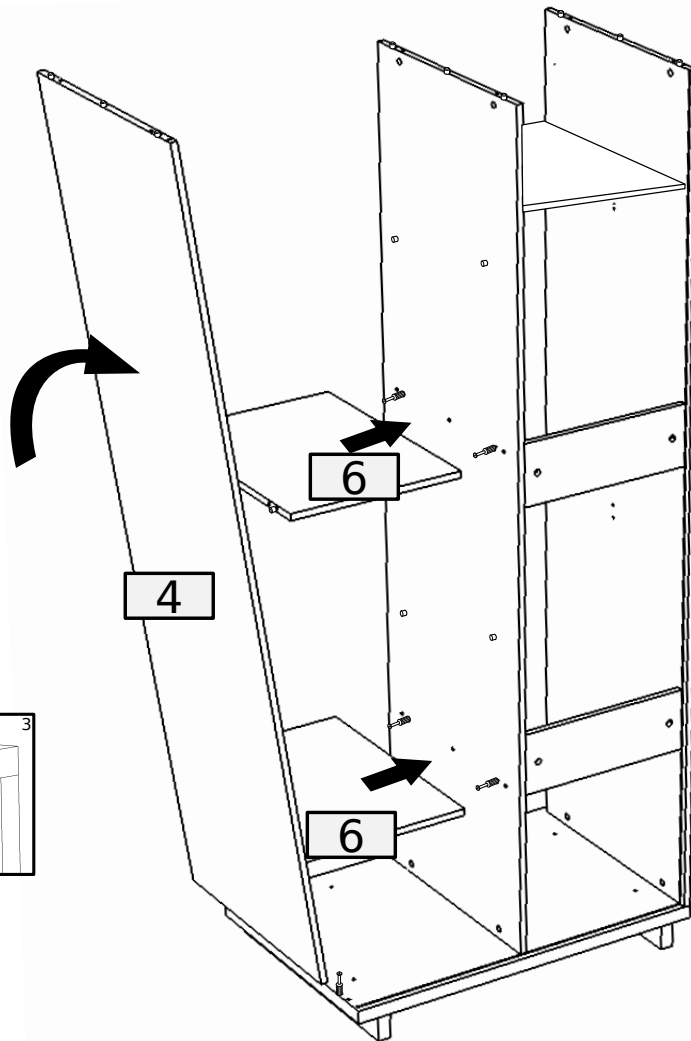
13



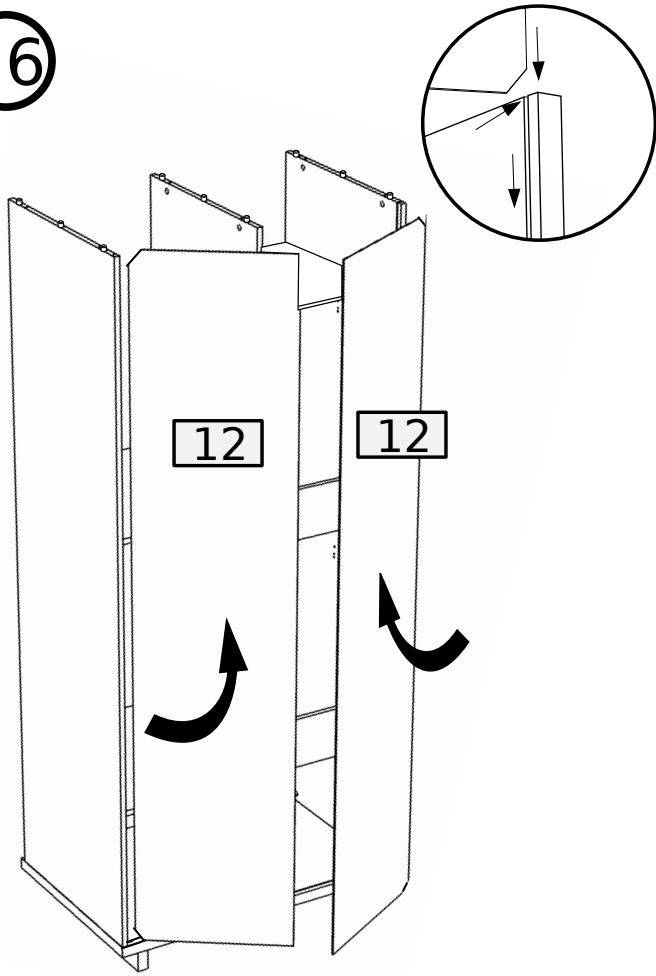
14



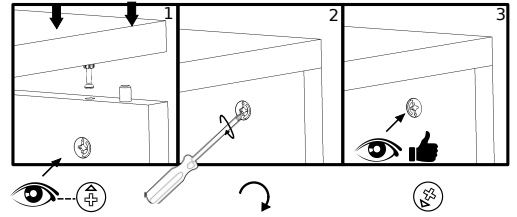
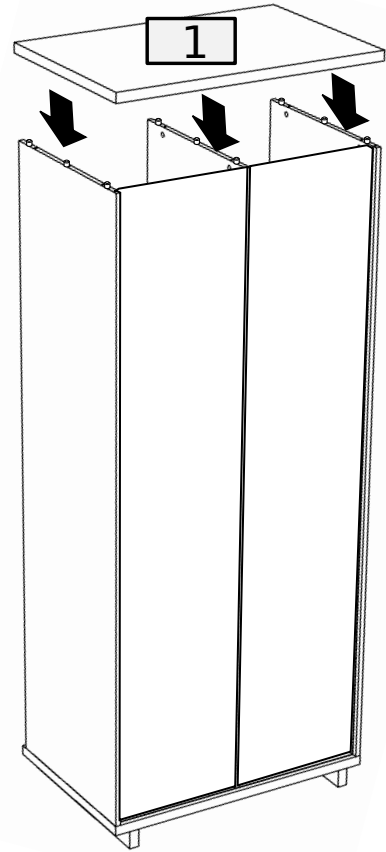
15



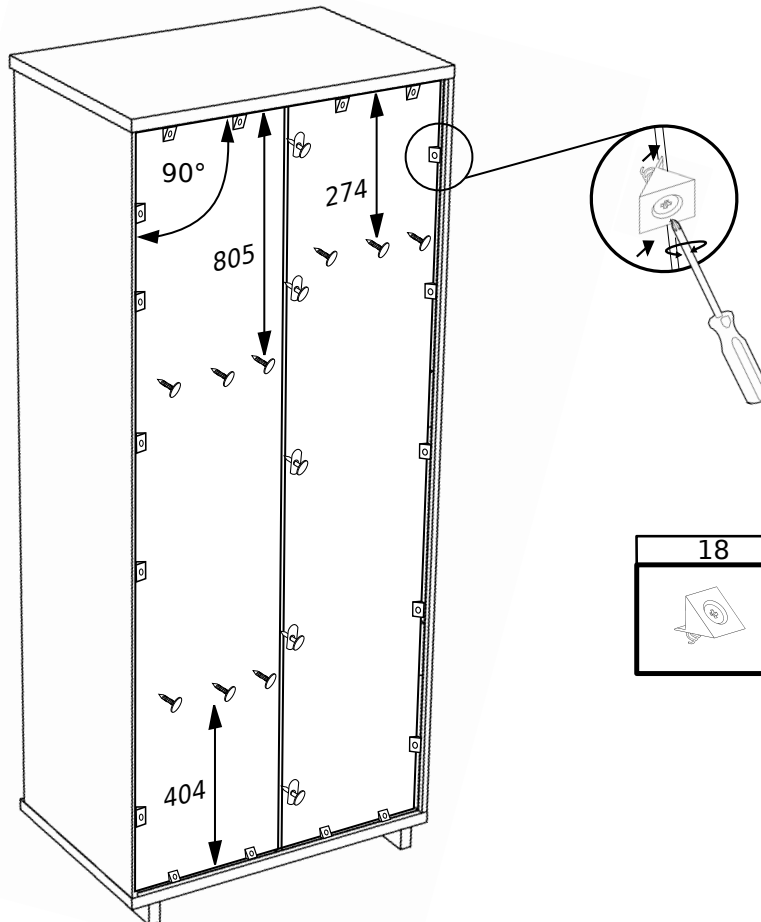
16



17

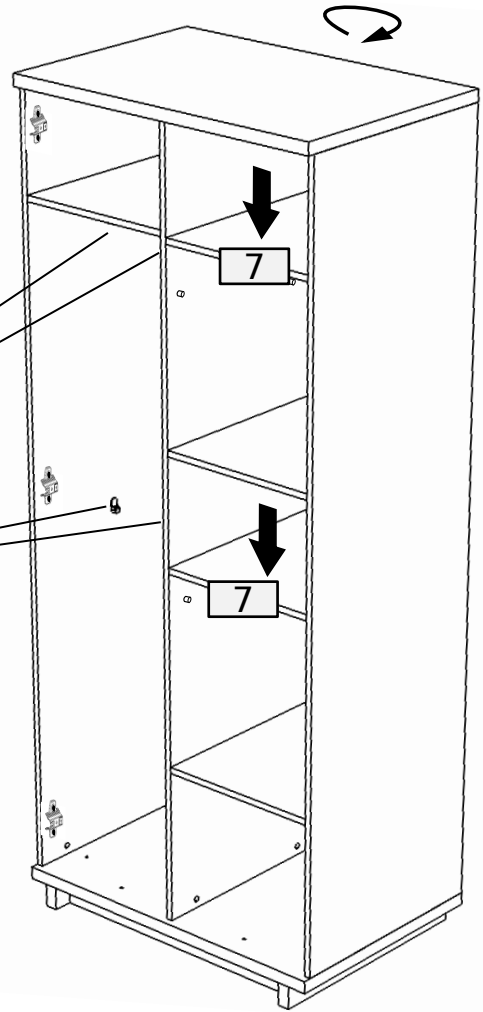
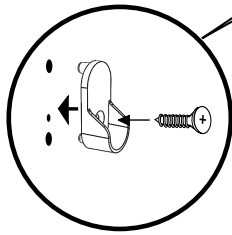
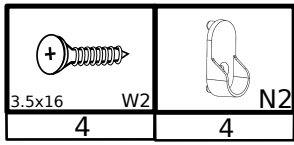


18

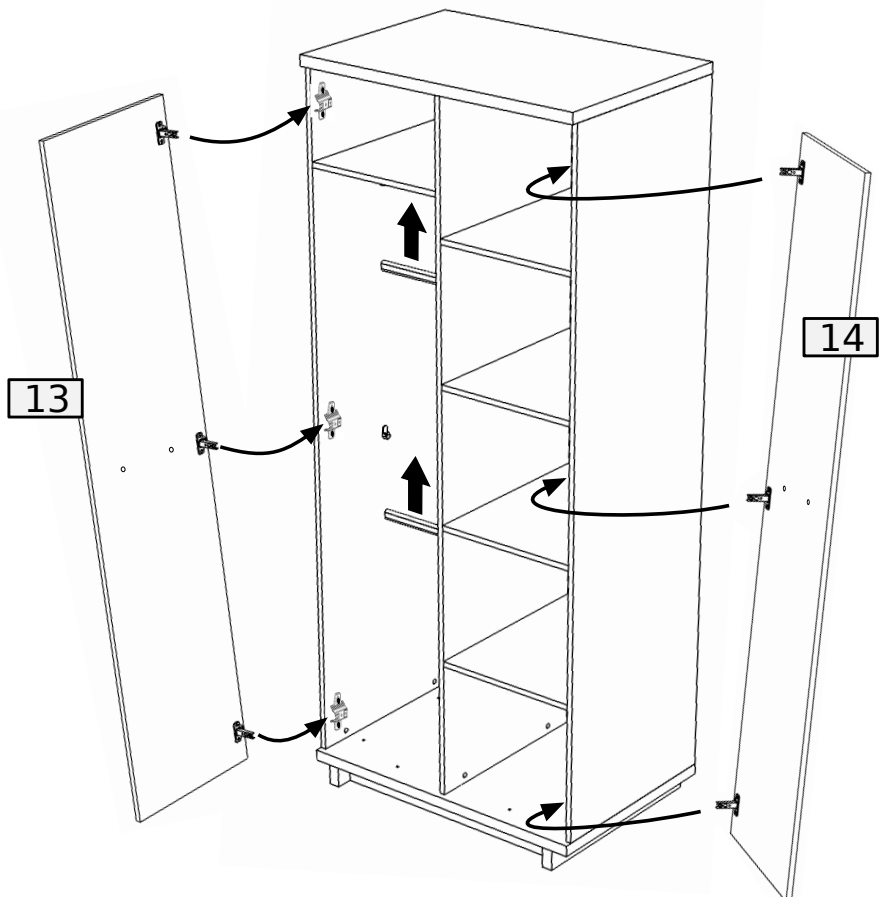
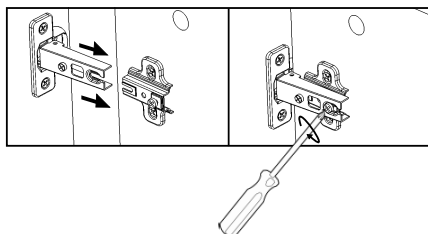
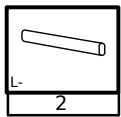


18	5	9
	G2	G

19

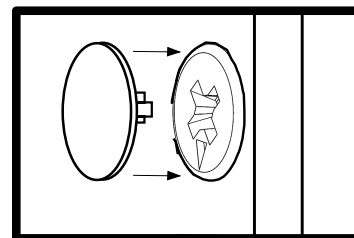
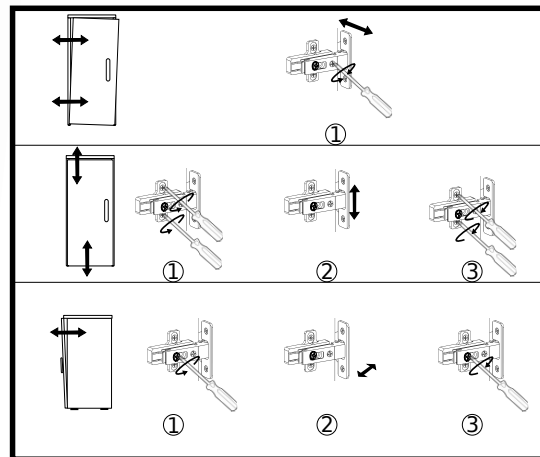
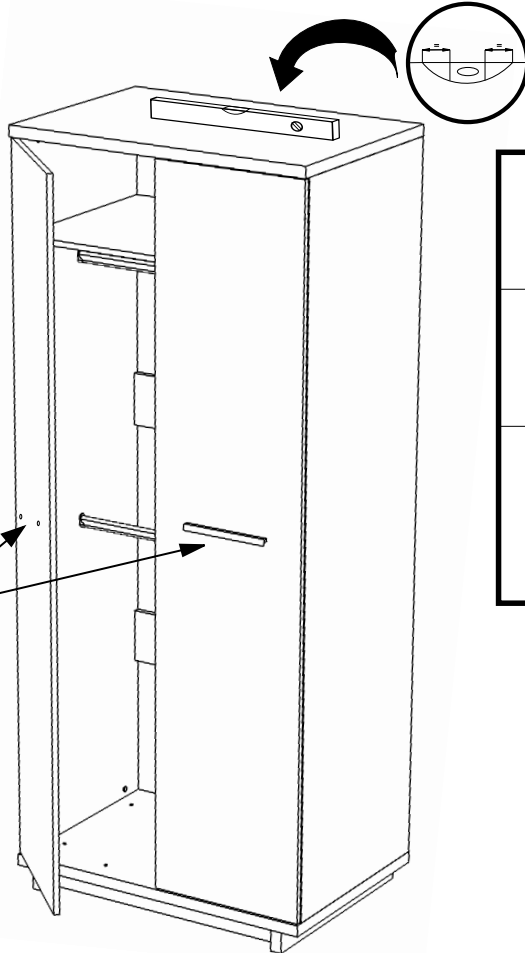
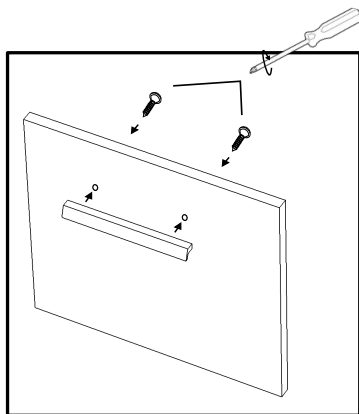


20



21

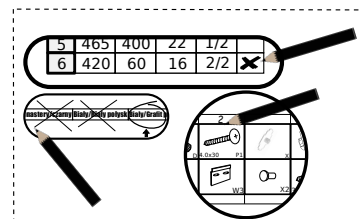
2	4
245	UI 3.5x25 W10



### Formularz reklamacyjny • Complaint Form • Beschwerdeformular



- Zaznacz brakujący lub uszkodzony element.
- Mark the missing or damaged element.
- Markieren Sie das fehlenden oder beschädigten element.



No.	Pcs.	L	W	D	Pac.	<input checked="" type="checkbox"/>	Pcs.
1	1	900	600	32	2/4		
2	1	900	600	32	2/4		
3	1	2020	580	16	1/4		
4	1	2020	580	16	1/4		
5	1	2020	560	16	1/4		
6	3	560	425	16	3/4		
7	2	550	425	16	3/4		
8	1	425	150	16	3/4		
9	1	598	60	32	2/4		
10	1	598	60	32	2/4		
11	1	736	60	32	2/4		
12	2	2034	441	3	4/4		
13	1	446	2014	16	4/4		
14	1	446	2014	16	4/4		
