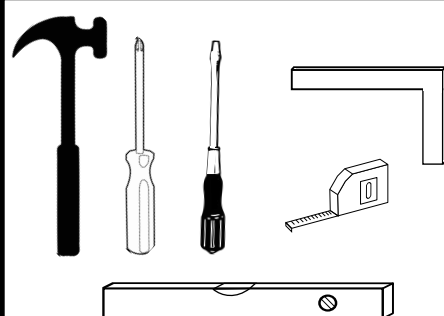
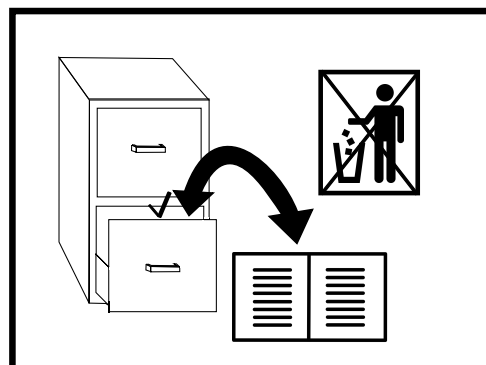
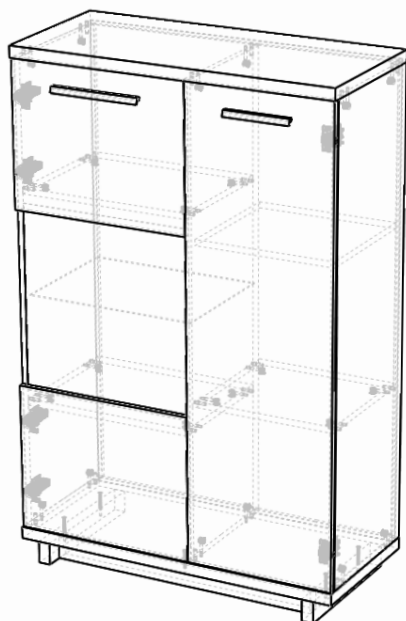




90



INSTRUKCJA MONTAŻU • ASSEMBLY INSTRUCTION • MONTAGEANLEITUNG



PL

Czyszczenie należy wykonywać wyłącznie za pomocą ściereczki lub lekko nawilżonego ręcznika. Nie stosować środków czyszczących do szorowania.

Formularz reklamacyjny znajduje się na ostatniej stronie instrukcji montażu.



GB

Please only clean with a duster or a damp cloth. Do not use any abrasive cleaners.

The complaint form is on the last page.



DE

Bitte nur mit einem Staubtuch oder leicht feuchtem Lappen reinigen. Keine scheuerenden Putzmittel verwenden.

Das Beschwerdeformular befindet sich auf der letzten Seite.



CZ

Očistěte pouze hadříkem nebo mírně navlhčeným ručníkem. Nepoužívejte abrazivní čisticí prostředky.

Formulář stížnosti je na poslední stránce.



SK

Očistite ho handričkou alebo mierne navlhčenou handričkou. Nepoužívajte abrazívne čistiace prostriedky.

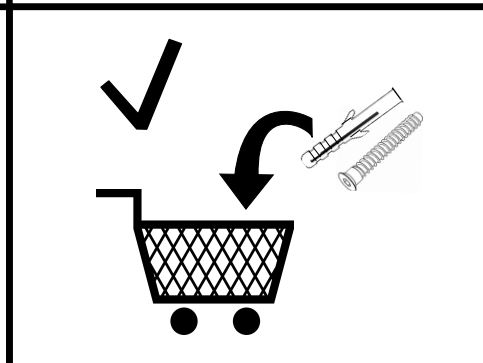
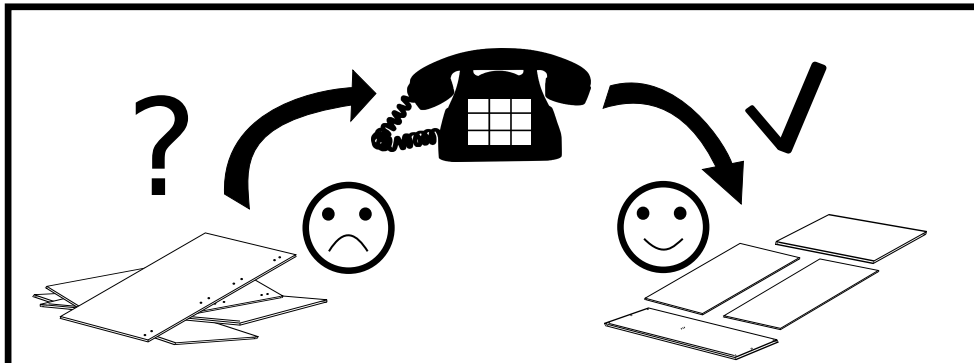
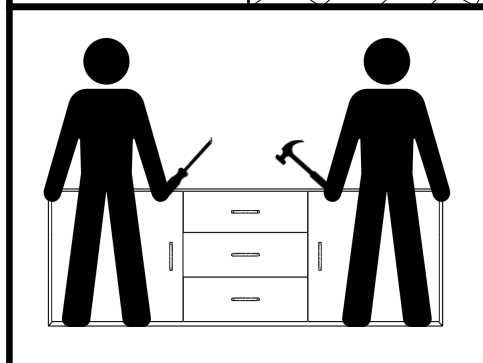
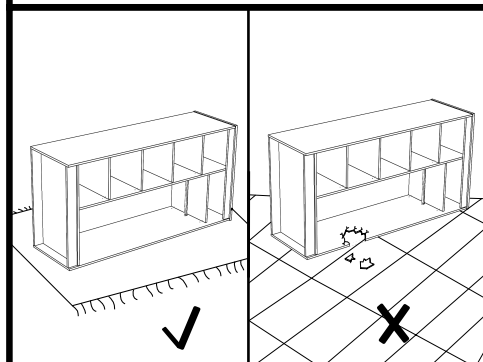
Formulár sťažnosti je na poslednej strane.




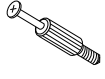


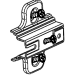



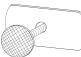

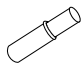







HU

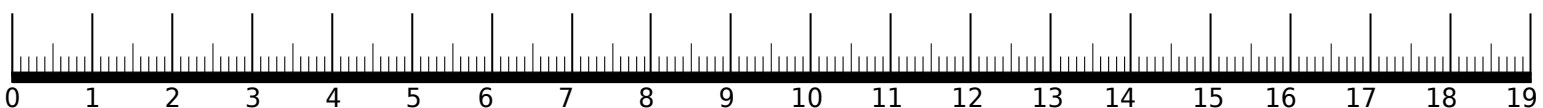
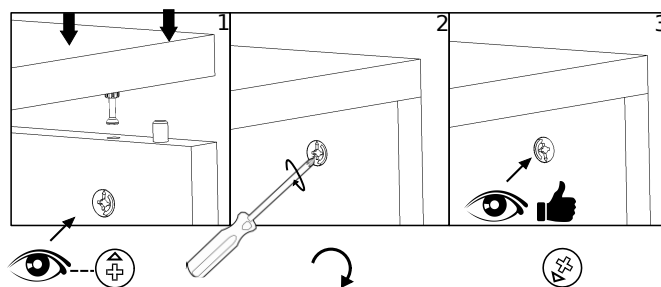
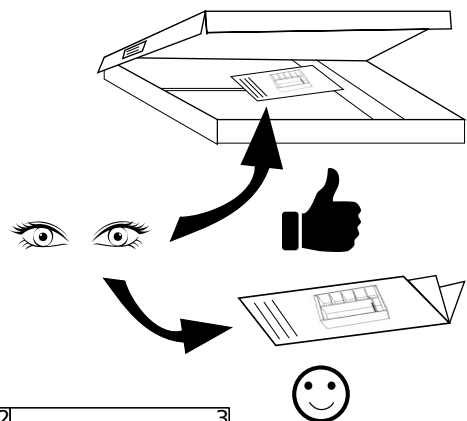
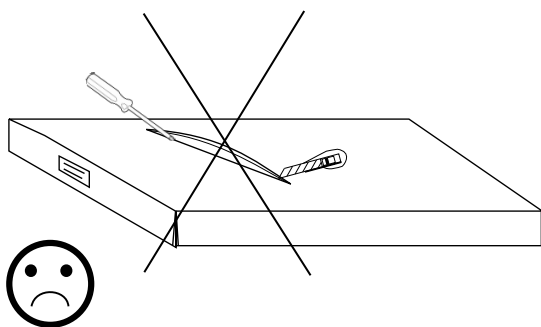
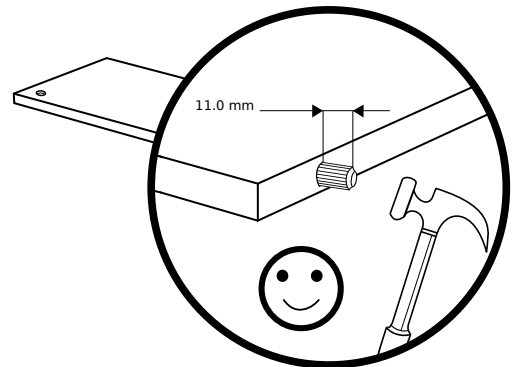
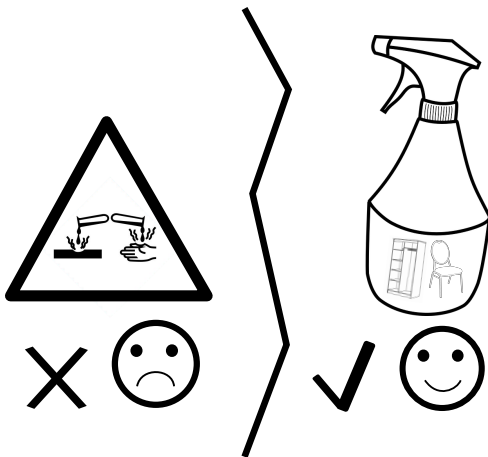
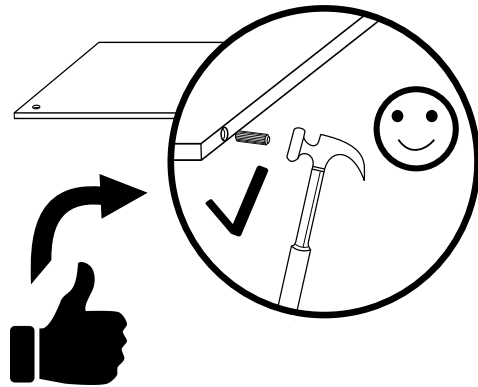
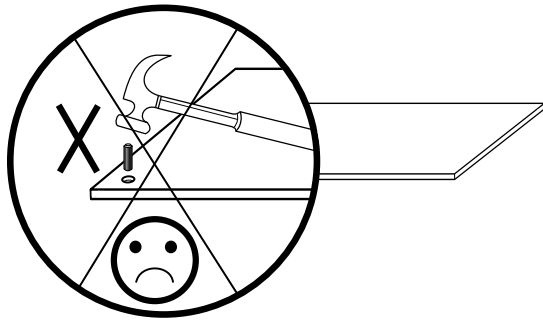
Tiszta egy ruhával vagy kissé megnedvesített törölközővel.

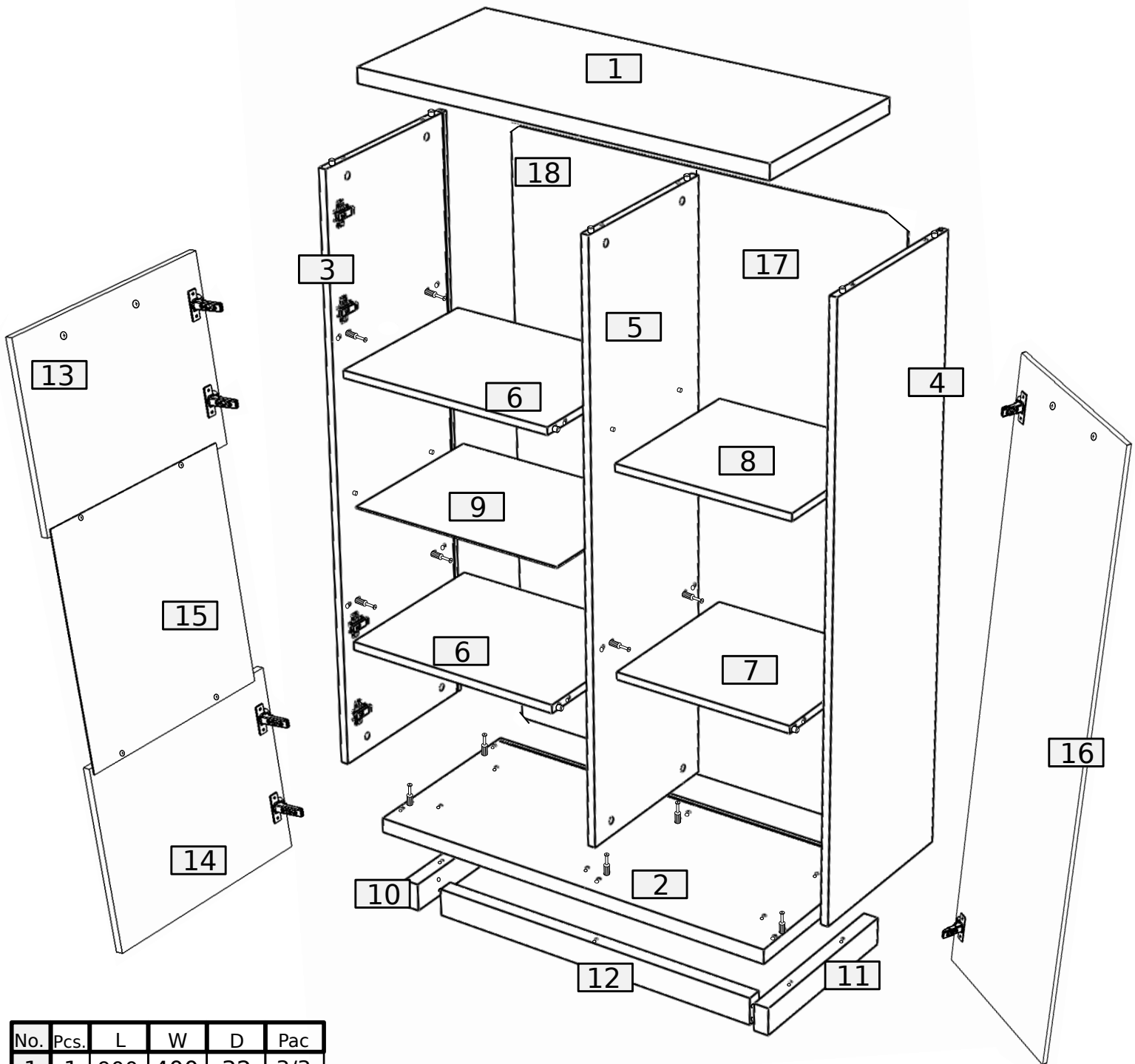
A panaszos úrlap megtalálható az utolsó oldalon.



Akcesoria • Accessories • Zubehör

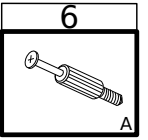
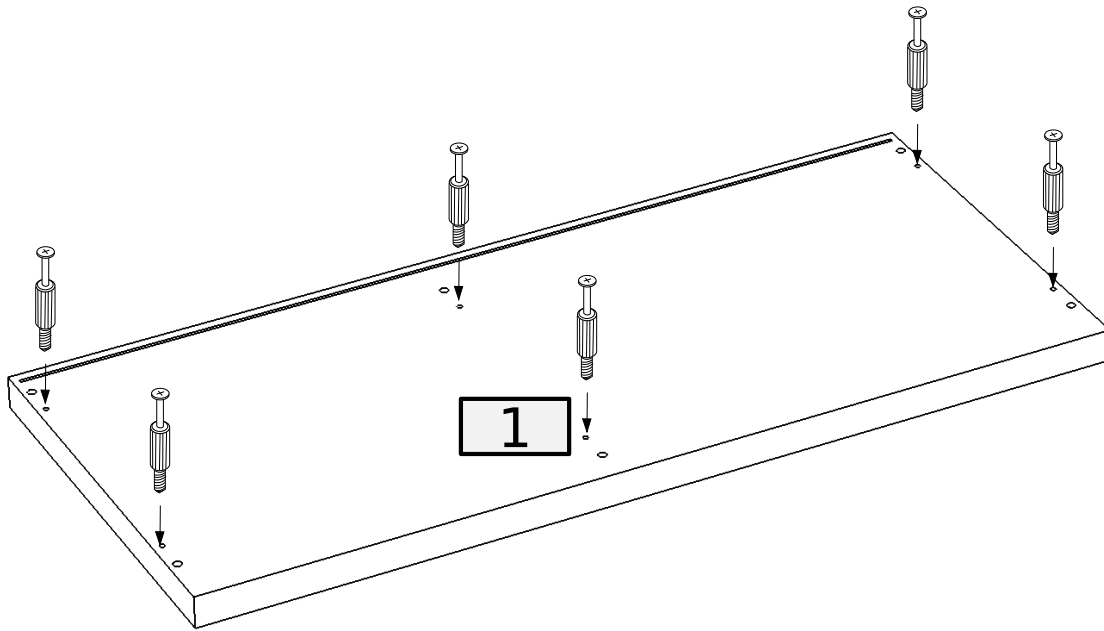
26	26	26	12	6	9	14	4	6
								
B	A	8.0x35	D	3.5x16	W2	PZ G	S4	G2
								
X	S3	O	3.5x16	W4	Z1	X3	UI	UI T
24	4	5	4	6	5	1	1	4
						224	160	
								3.5x25
								W10



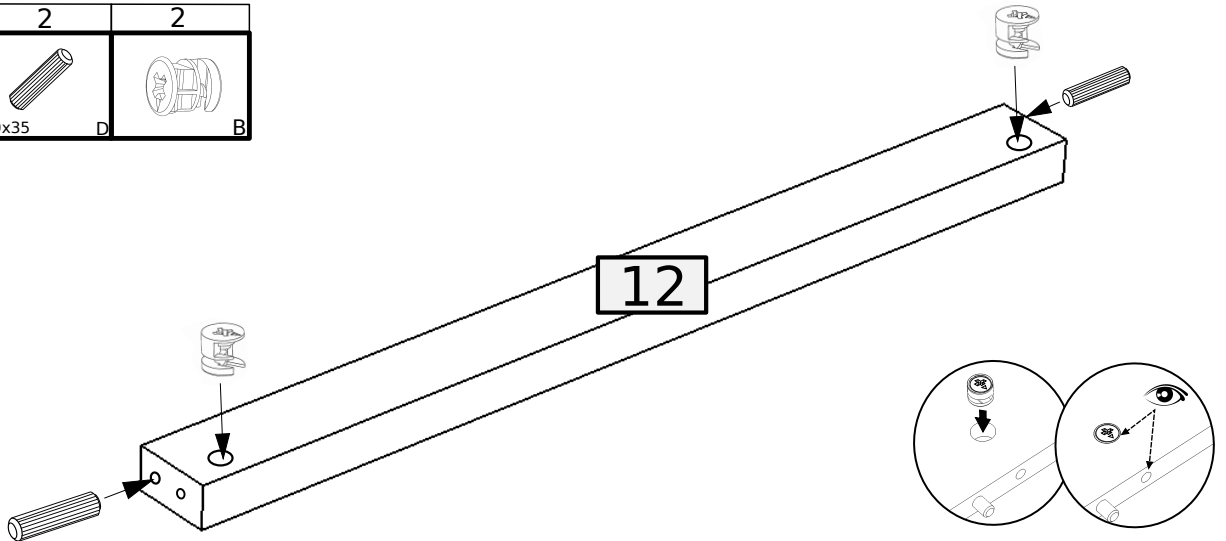
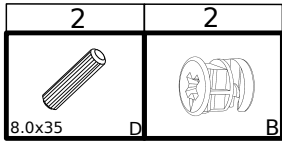


No.	Pcs.	L	W	D	Pac
1	1	900	400	32	3/3
2	1	900	400	32	3/3
3	1	1270	380	16	1/3
4	1	1270	380	16	1/3
5	1	1270	360	16	1/3
6	2	468	360	16	1/3
7	1	384	360	16	1/3
8	1	384	360	16	2/3
9	1	468	330	4	2/3
10	1	398	60	32	3/3
11	1	398	60	32	3/3
12	1	736	60	32	3/3
13	1	395	489	16	2/3
14	1	395	489	16	2/3
15	1	534	464	4	2/3
16	1	1264	403	16	2/3
17	1	1284	397	3	2/3
18	1	1284	483	3	2/3

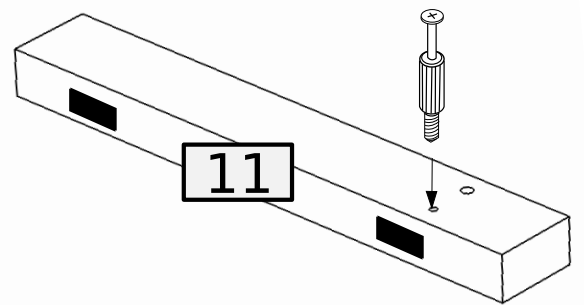
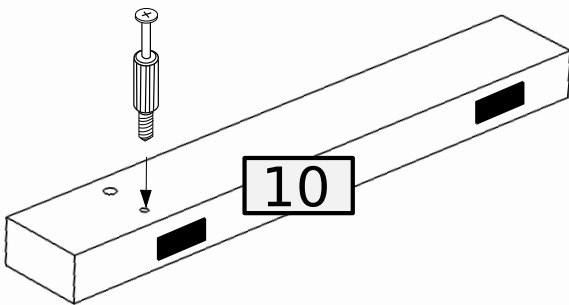
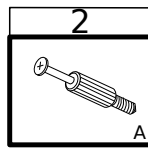
1



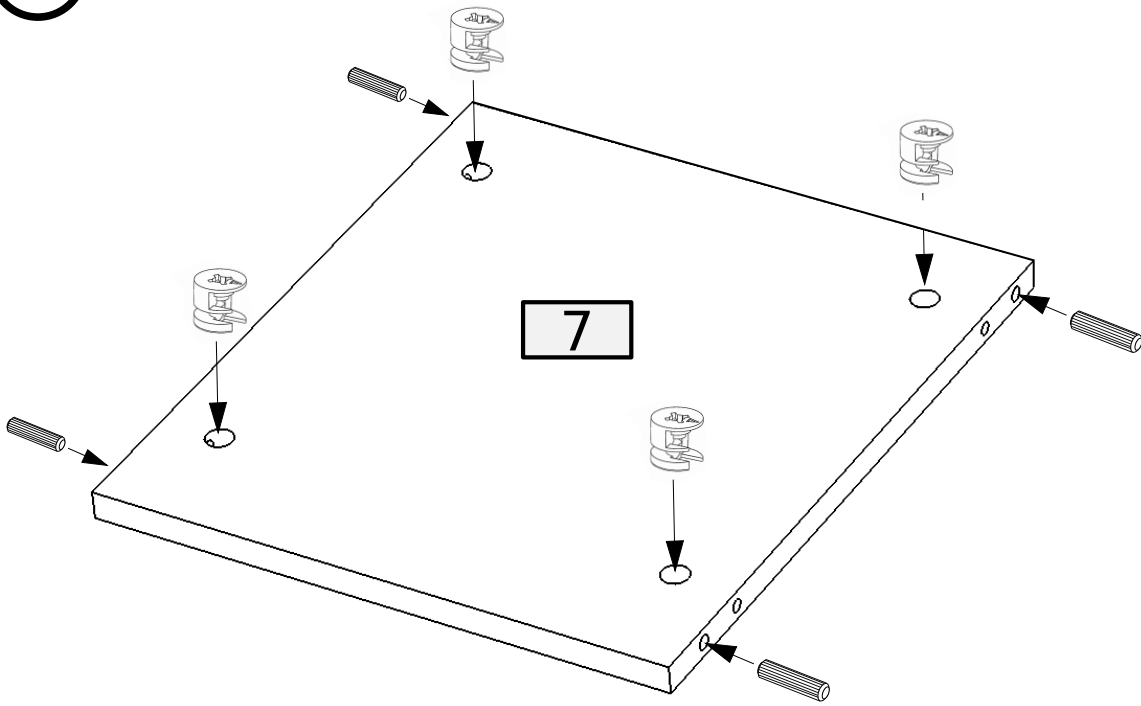
2



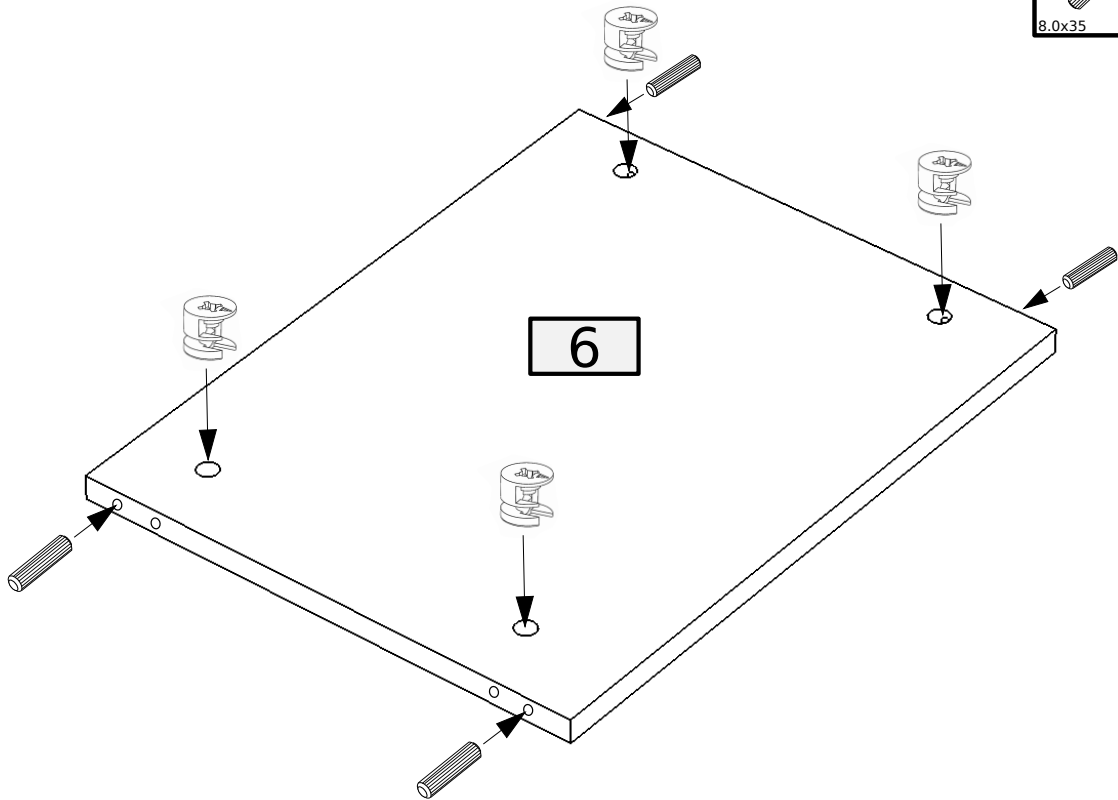
3



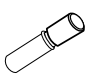
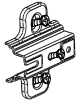
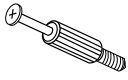
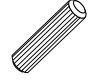

④

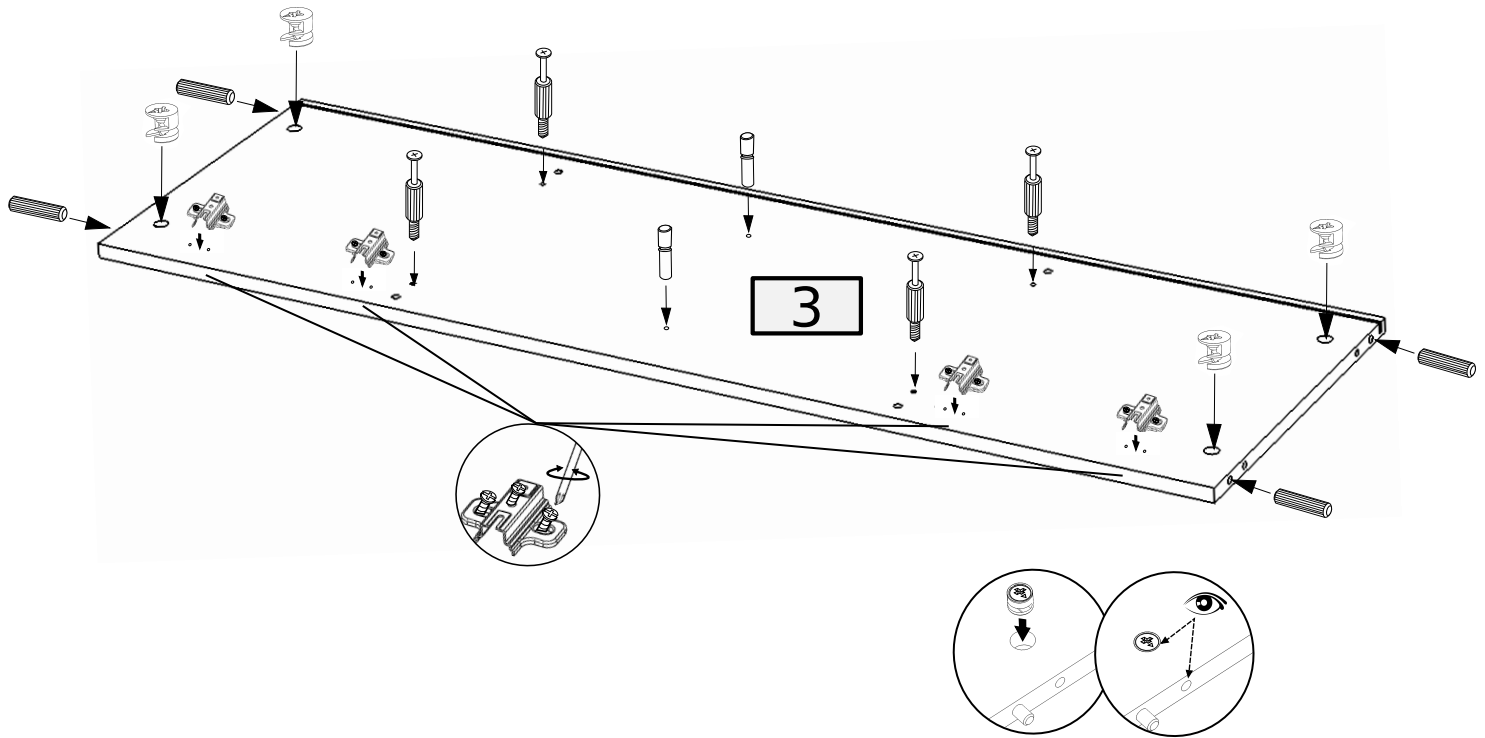


⑤ x2

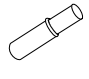
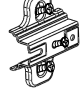
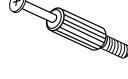




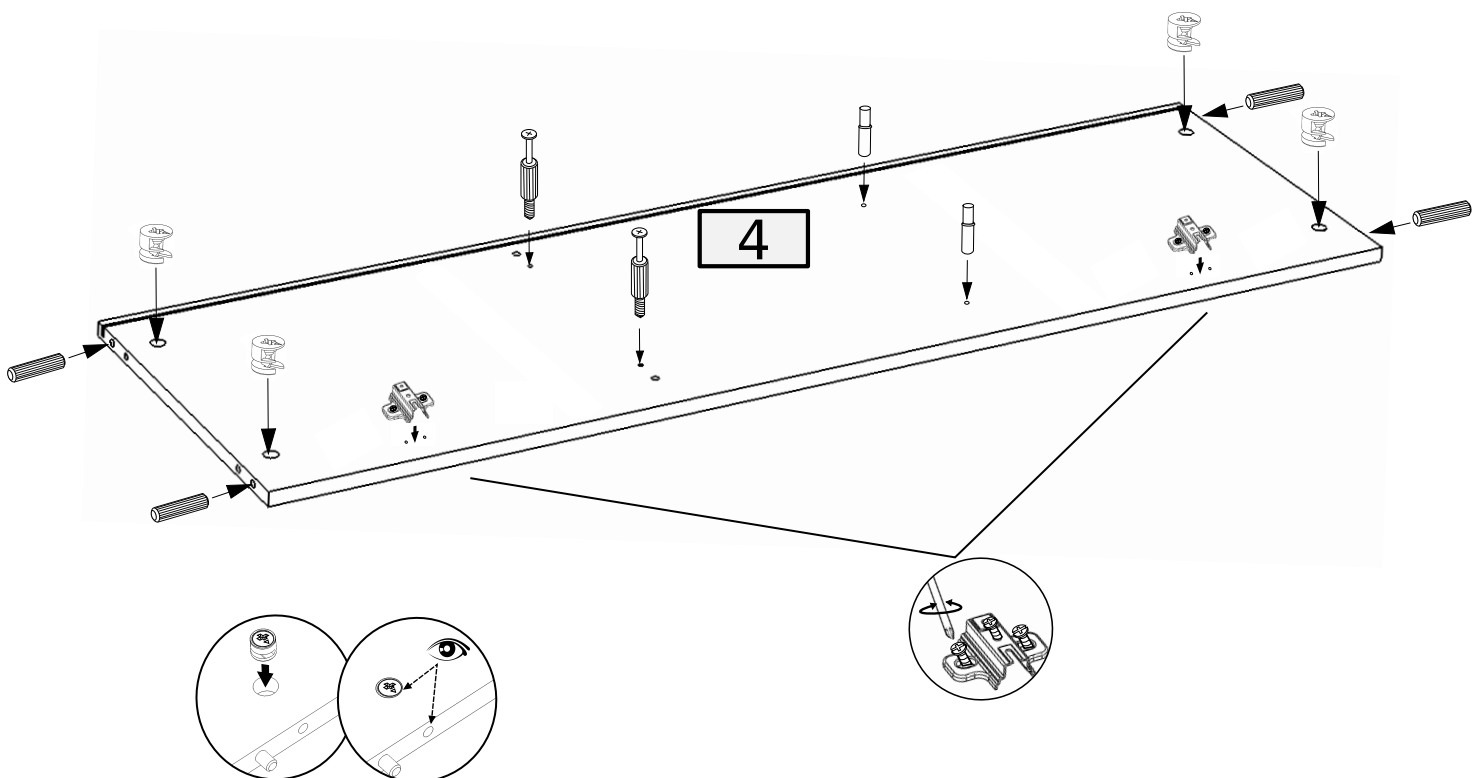
6

2	4	4	4	4
				
S4	PZ	A	8.0x35	D


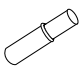
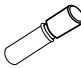
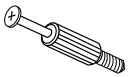
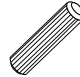


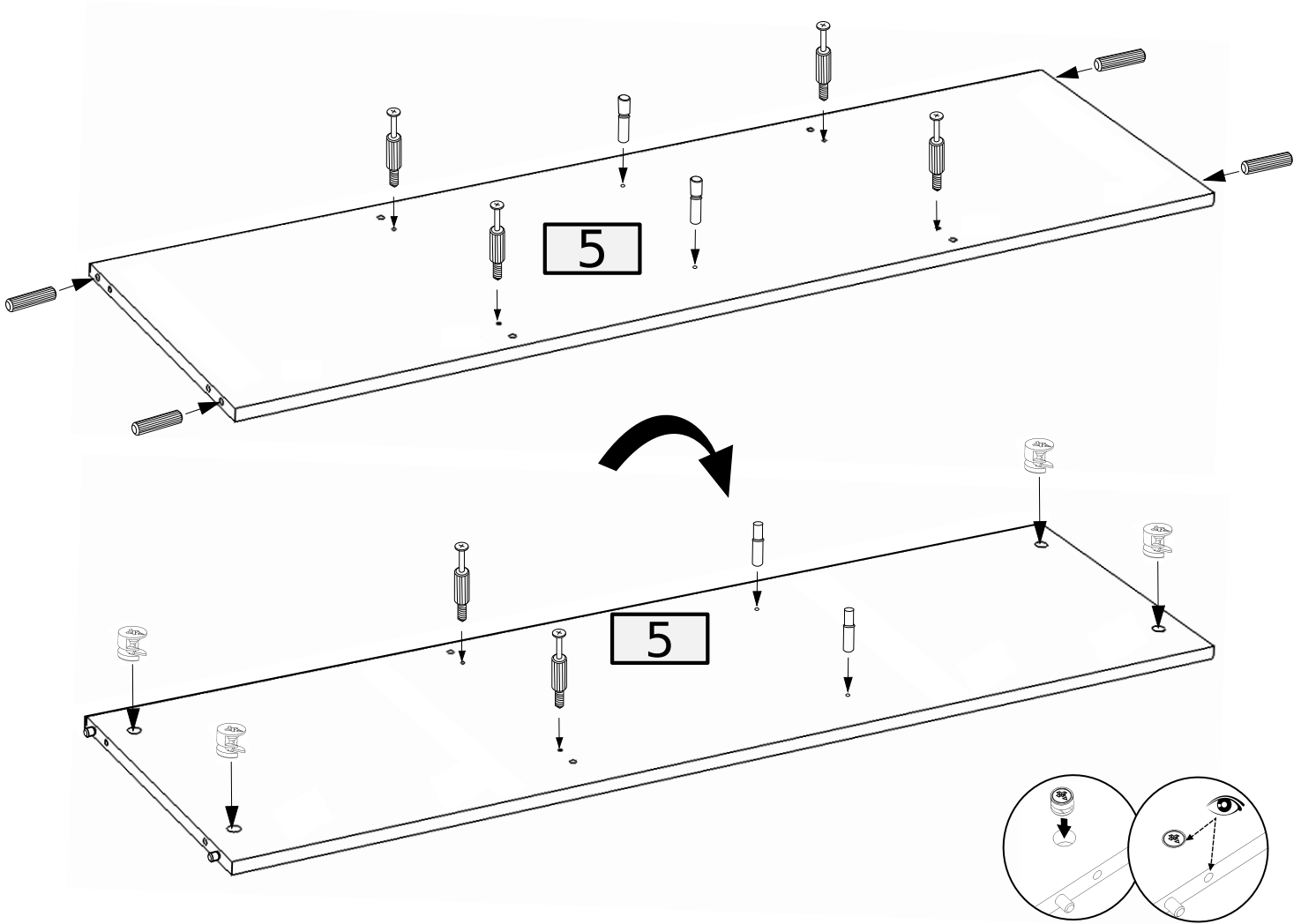
7

2	2	2	4	4
				
S3	PZ	A	8.0x35	D




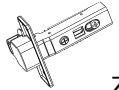


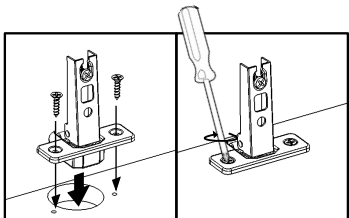
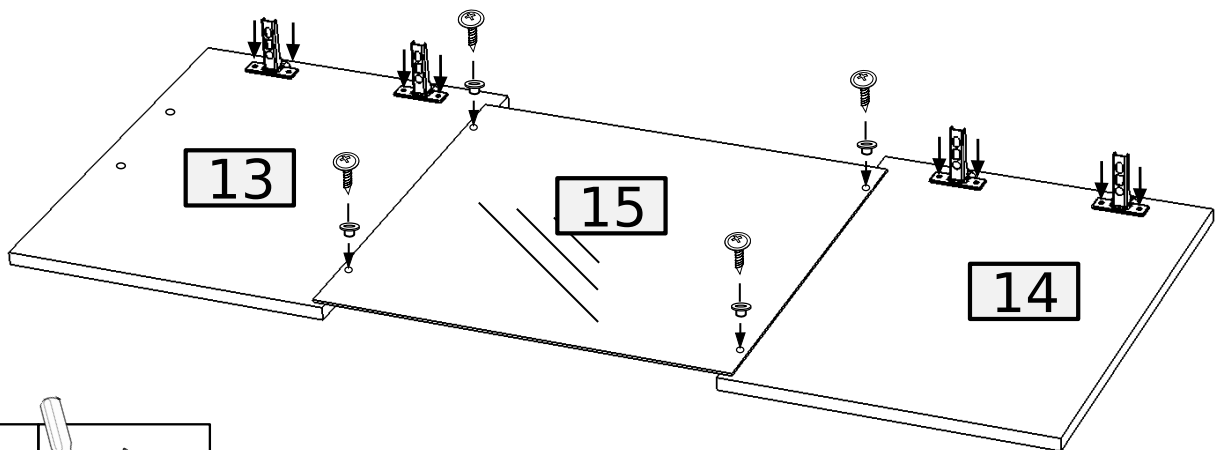
8

4	2	2	6	4
				
B	S3	S4	A 8.0x35	D


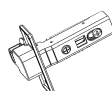


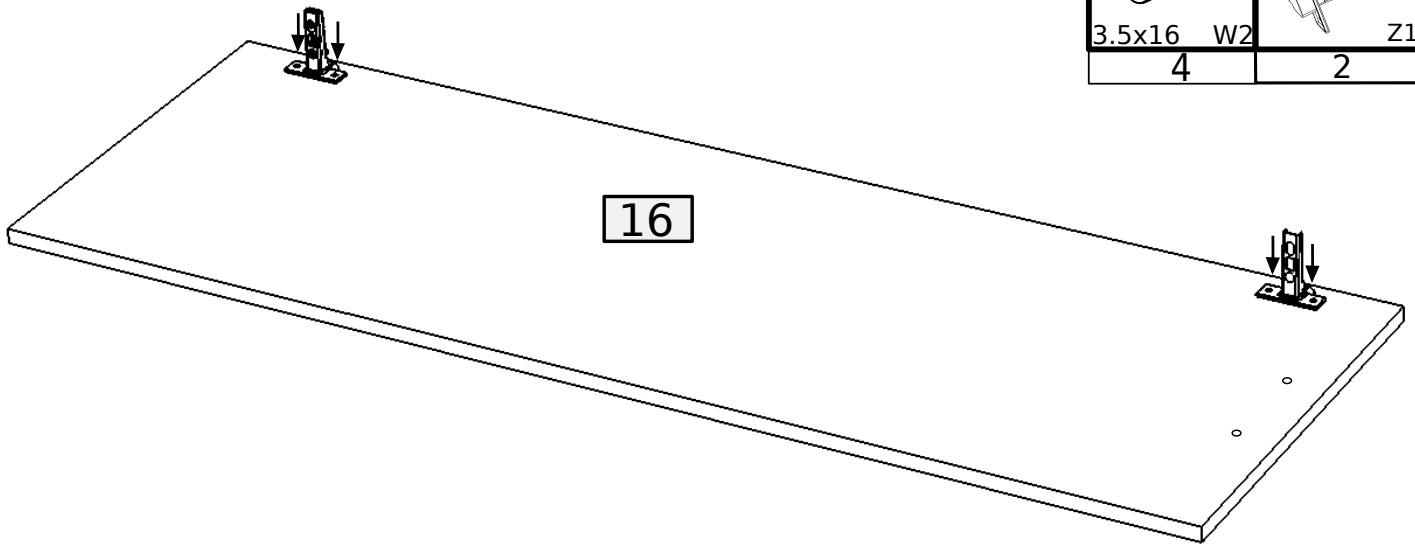
9

			
3.5x16 W4T		3.5x16 W2	Z1
4	4	8	4

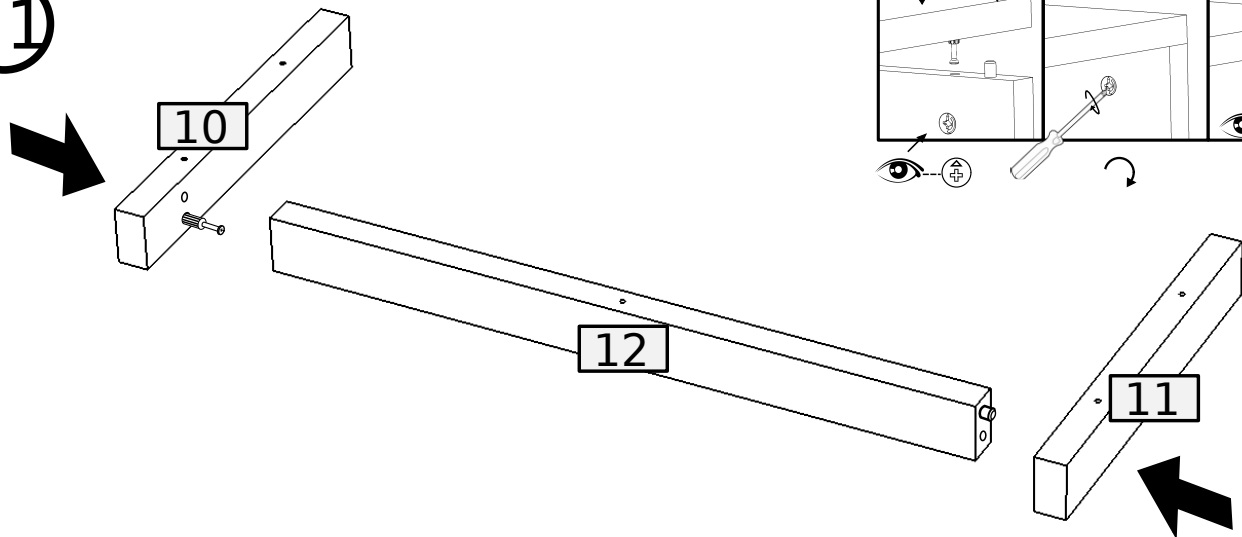
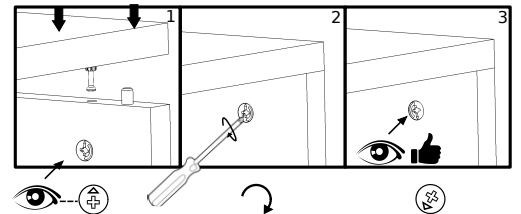


10

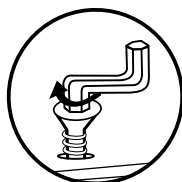
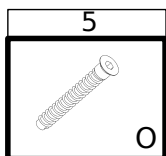
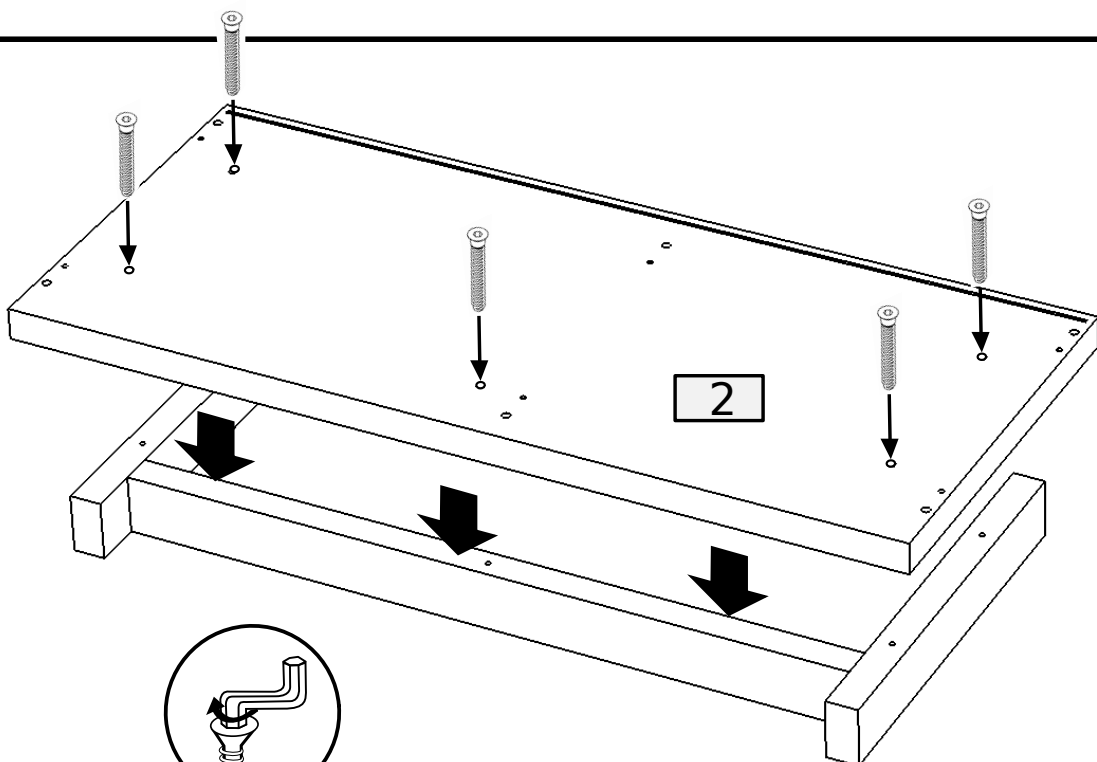
	
3.5x16 W2	Z1
4	2



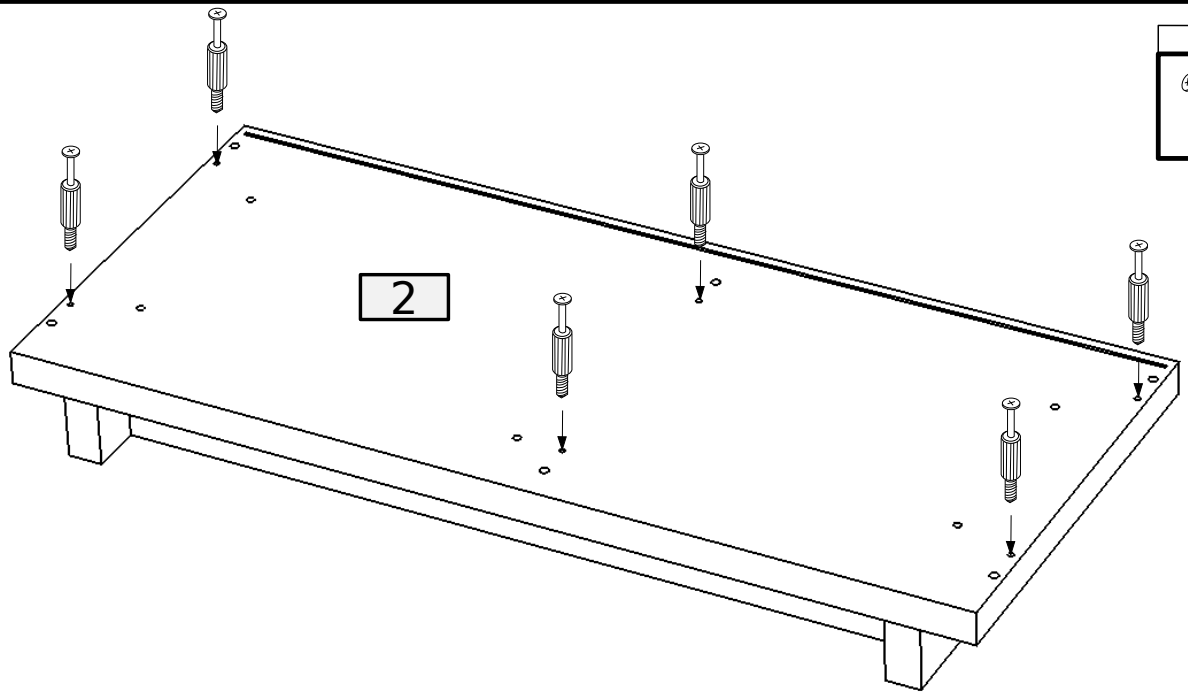
11



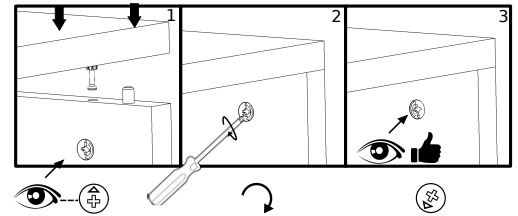
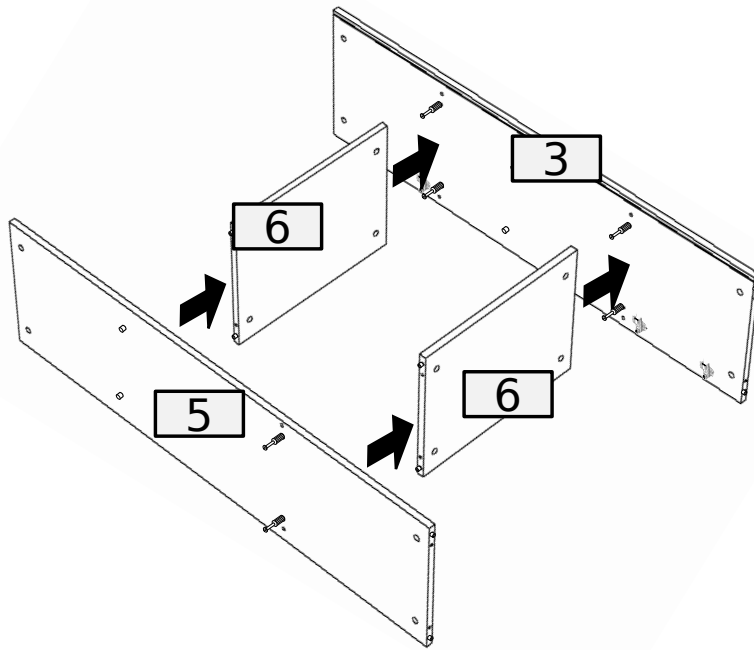
12



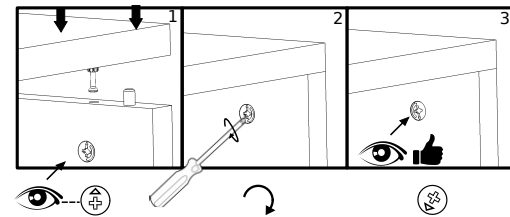
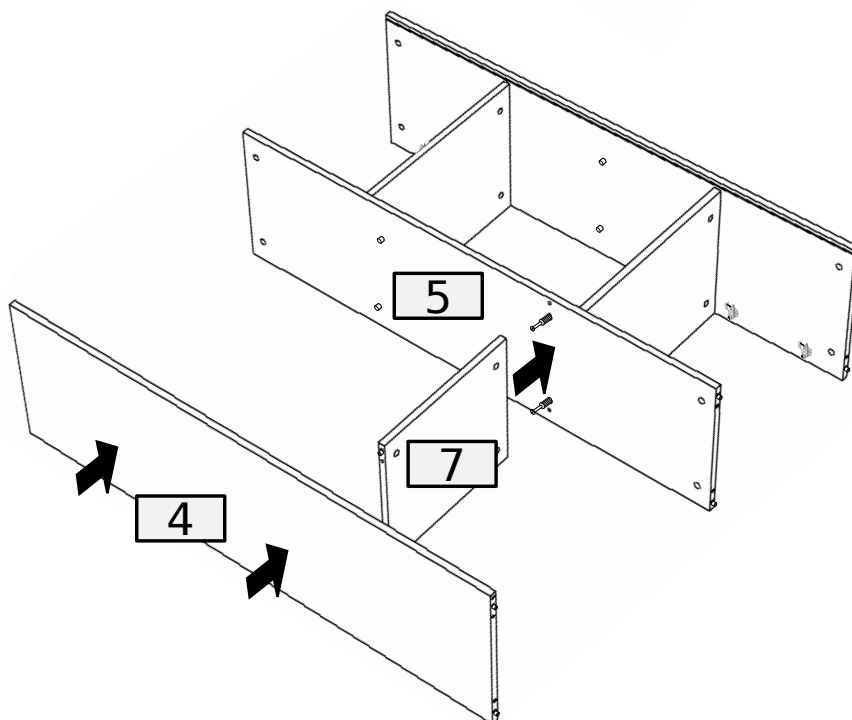
13



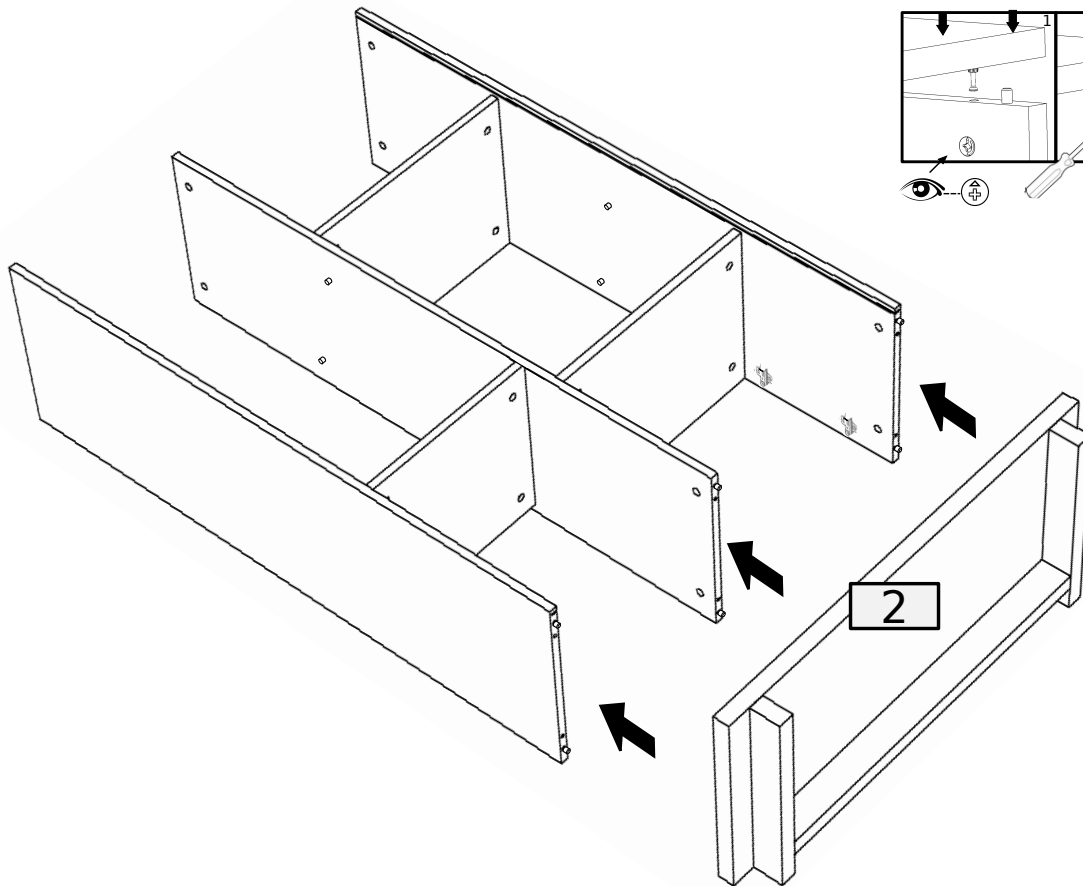
14



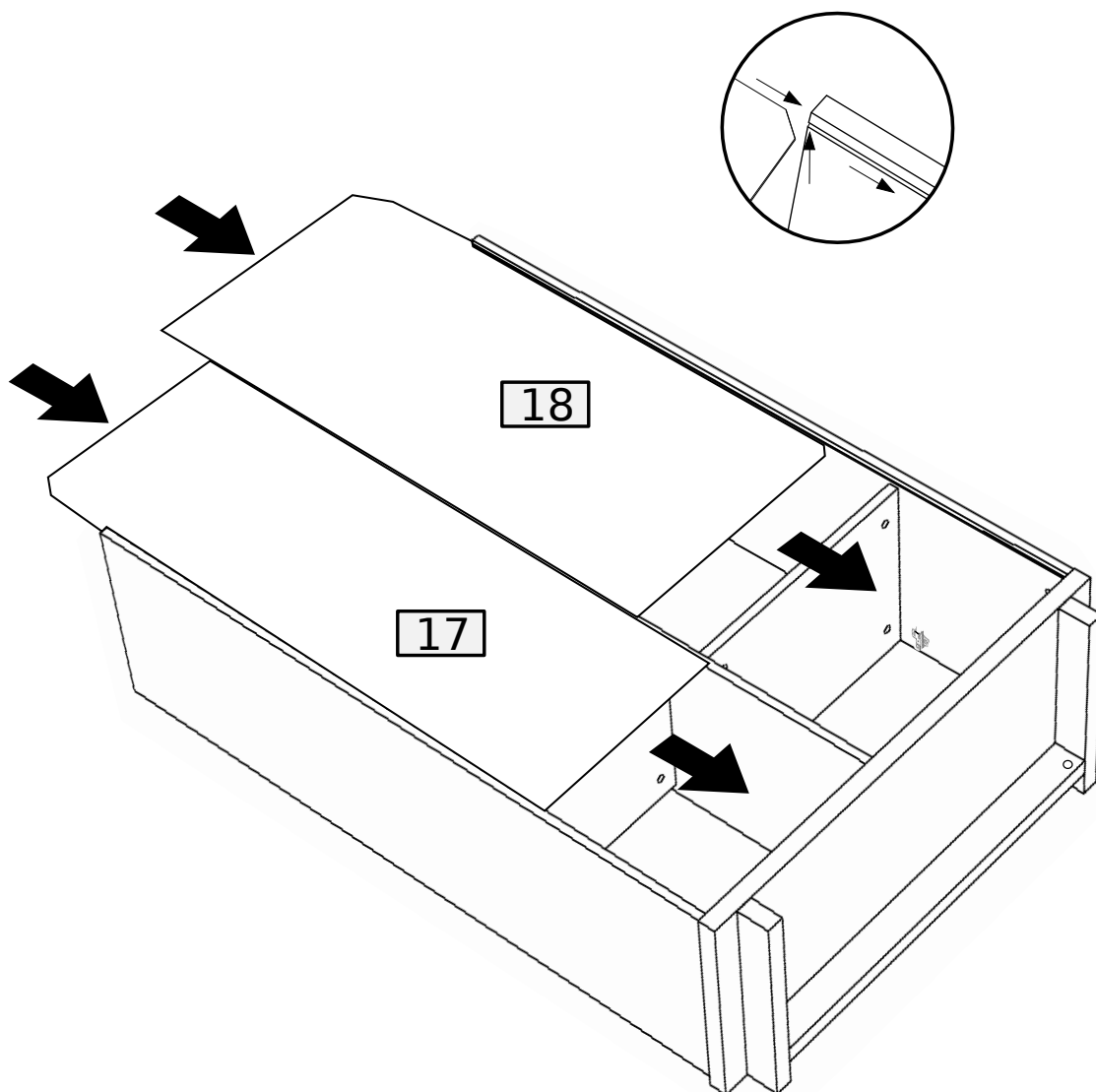
15



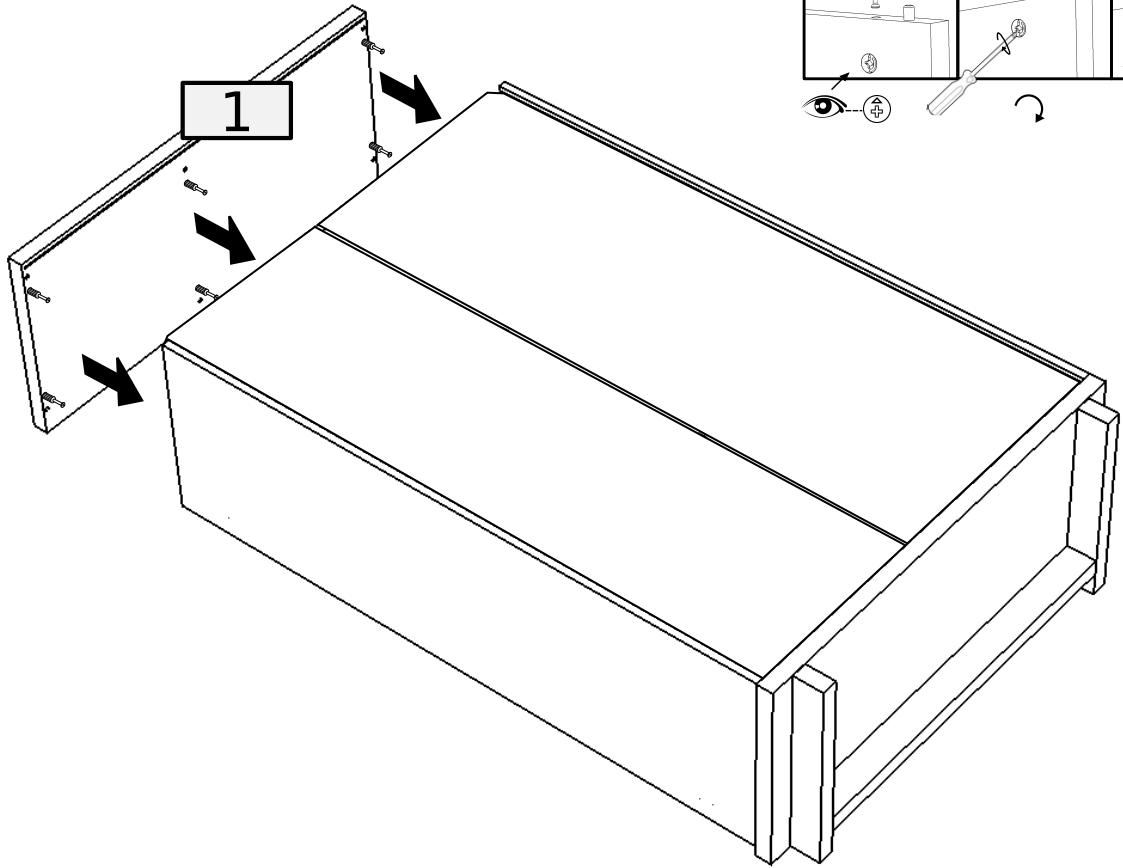
16



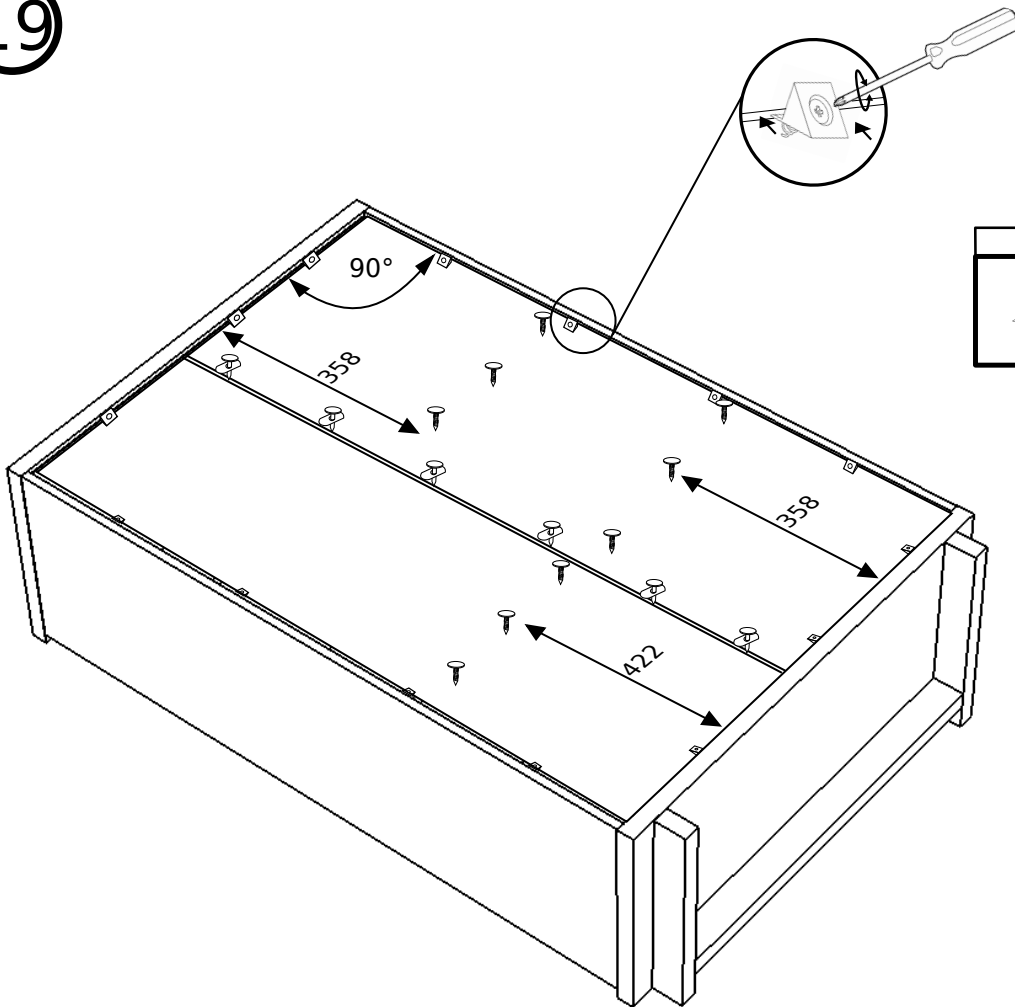
17



18

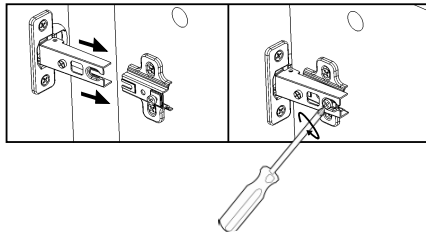
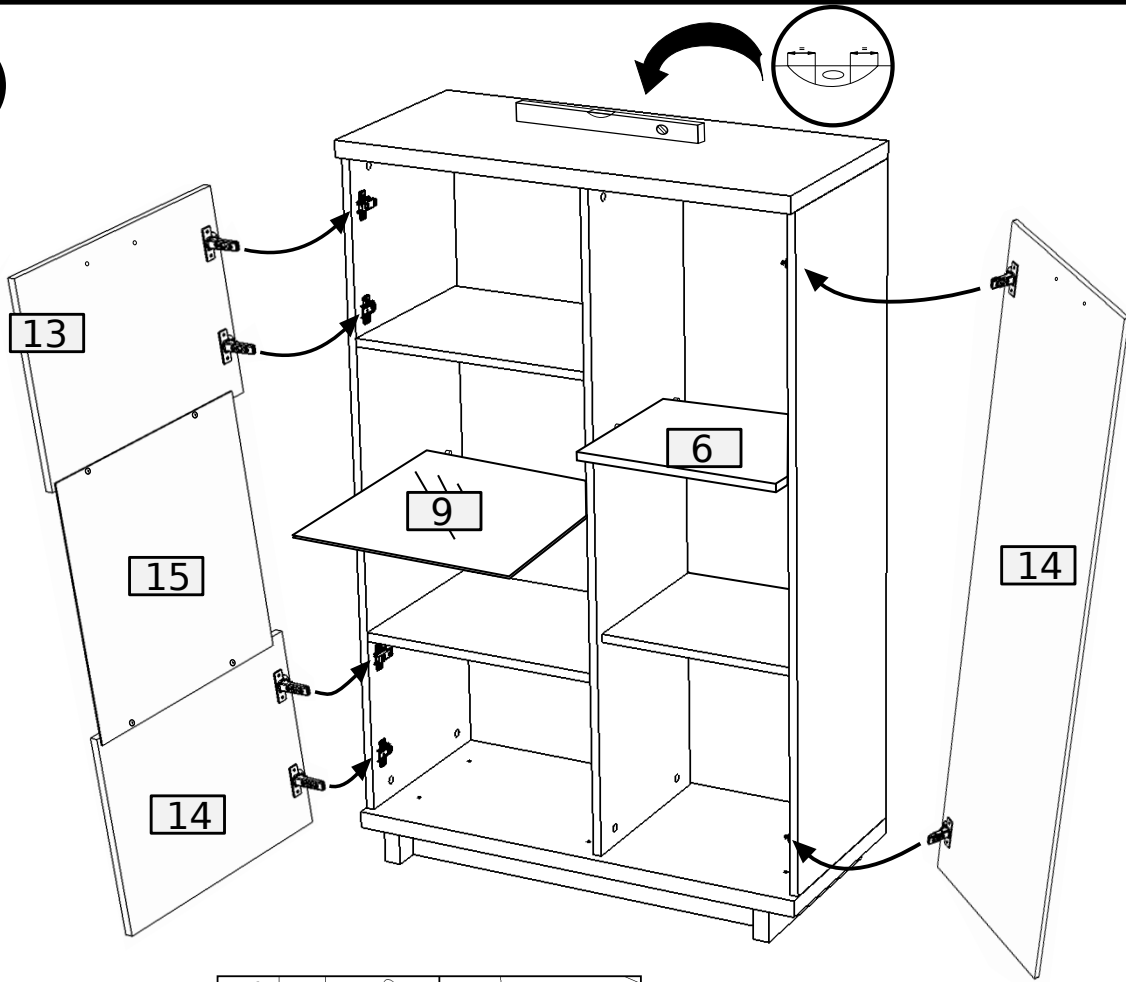


19

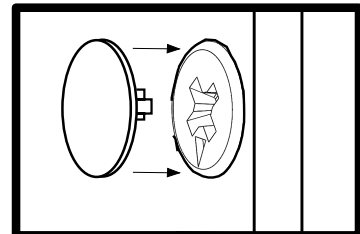
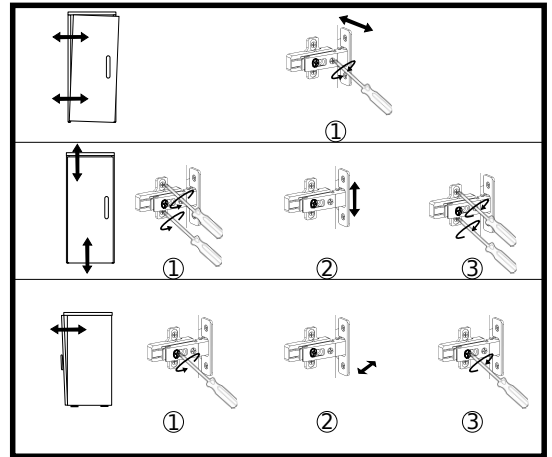
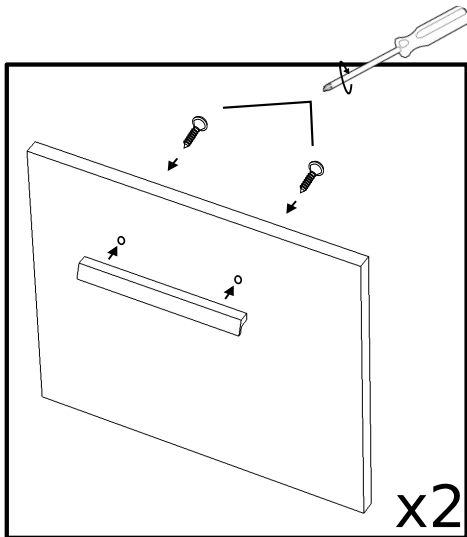


14	6	9

20



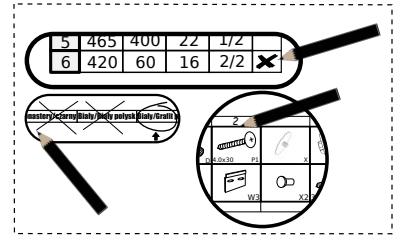
1	1	4
180	UI 245	UI 3.5x25 W10



Formularz reklamacyjny • Complaint Form • Beschwerdeformular



- Zaznacz brakujący lub uszkodzony element.
- Mark the missing or damaged element.
- Markieren Sie das fehlenden oder beschädigten element.



No.	Pcs.	L	W	D	Pac	X	Pcs.
1	1	900	400	32	3/3		
2	1	900	400	32	3/3		
3	1	1270	380	16	1/3		
4	1	1270	380	16	1/3		
5	1	1270	360	16	1/3		
6	2	468	360	16	1/3		
7	1	384	360	16	1/3		
8	1	384	360	16	2/3		
9	1	468	330	4	2/3		
10	1	398	60	32	3/3		
11	1	398	60	32	3/3		
12	1	736	60	32	3/3		
13	1	395	489	16	2/3		
14	1	395	489	16	2/3		
15	1	534	464	4	2/3		
16	1	1264	403	16	2/3		
17	1	1284	397	3	2/3		
18	1	1284	483	3	2/3		

B	A 8.0x35	D 3.5x16	W2	PZ	G	I	S4	G2
X	S3	O 3.5x16	W4	Z1	X3	245	UI180	UI T