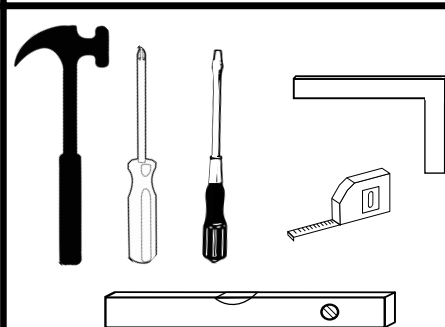
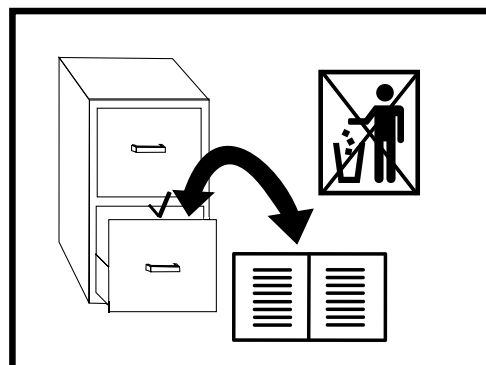
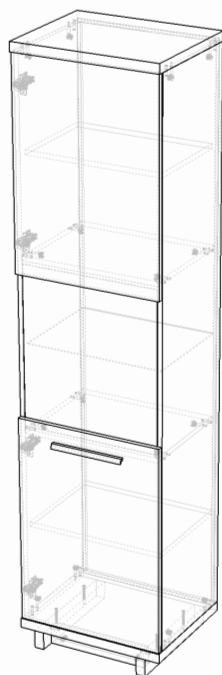




INSTRUKCJA MONTAŻU • ASSEMBLY INSTRUCTION • MONTAGEANLEITUNG



PL

Czyszczenie należy wykonywać wyłącznie za pomocą ściereczki lub lekko nawilżonego ręcznika. Nie stosować środków czyszczących do szorowania.

Formularz reklamacyjny znajduje się na ostatniej stronie instrukcji montażu.



GB

Please only clean with a duster or a damp cloth. Do not use any abrasive cleaners.

The complaint form is on the last page.



DE

Bitte nur mit einem Staubtuch oder leicht feuchtem Lappen reinigen. Keine scheuerenden Putzmittel verwenden.

Das Beschwerdeformular befindet sich auf der letzten Seite.



CZ

Očistěte pouze hadříkem nebo mírně navlhčeným ručníkem. Nepoužívejte abrazivní čisticí prostředky.

Formulář stížnosti je na poslední stránce.



SK

Očistite ho handričkou alebo mierne navlhčenou handričkou. Nepoužívajte abrazívne čistiace prostriedky.

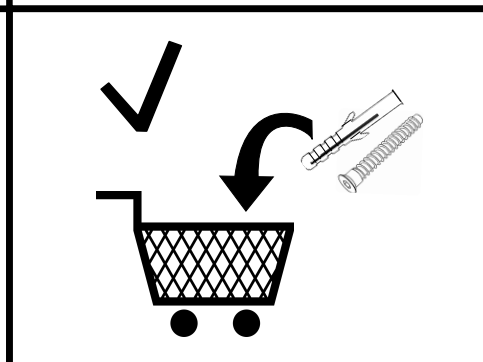
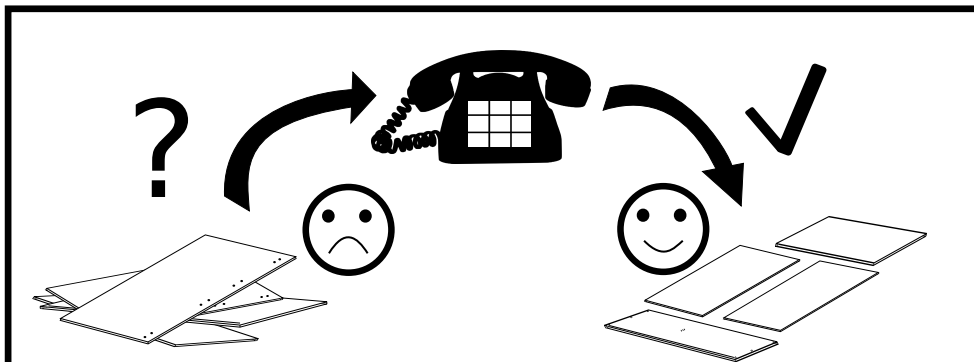
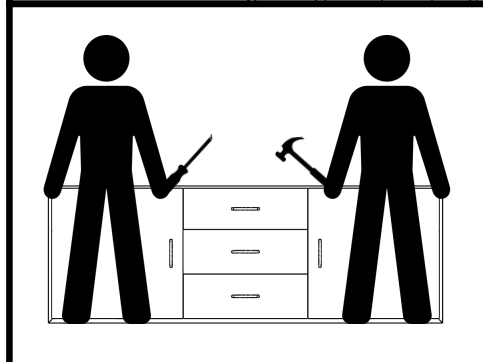
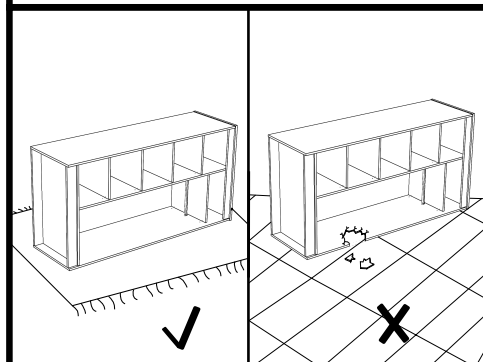
Formulár sťažnosti je na poslednej strane.




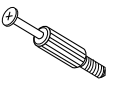
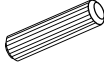

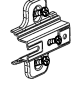
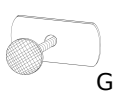







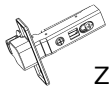

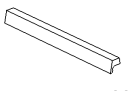


HU

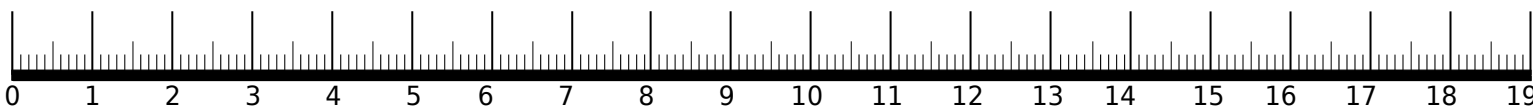
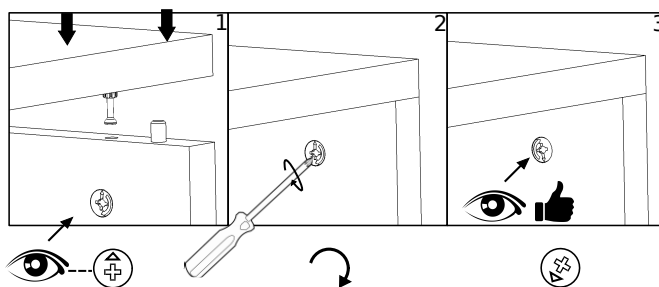
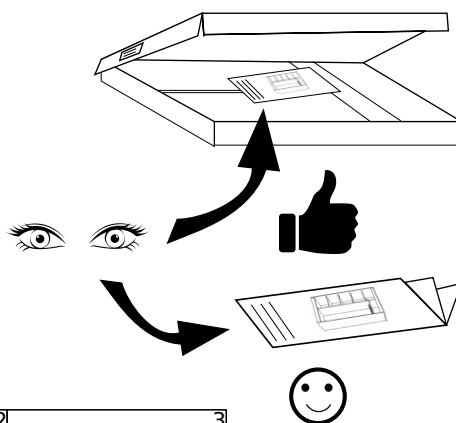
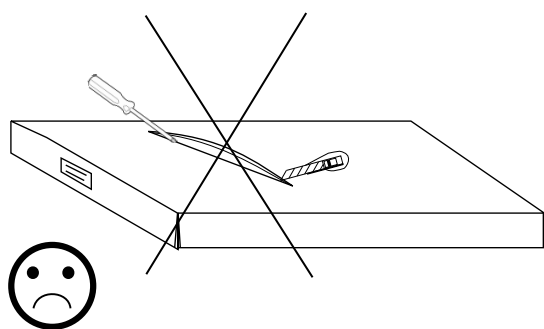
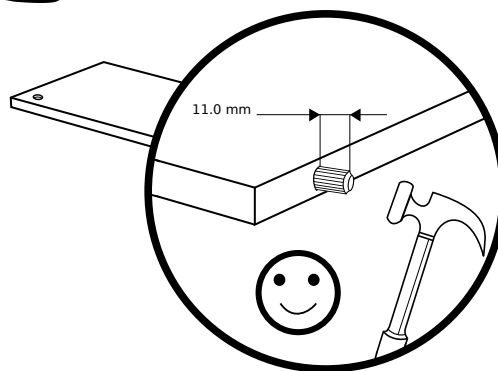
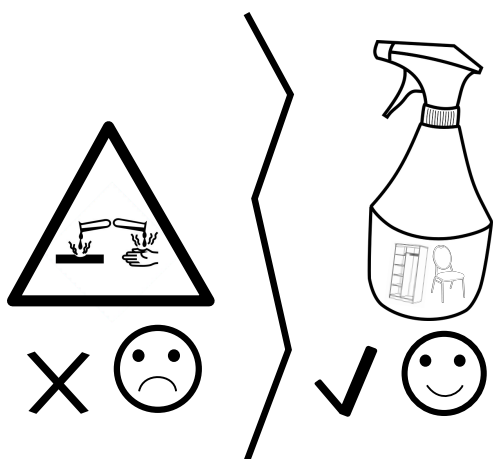
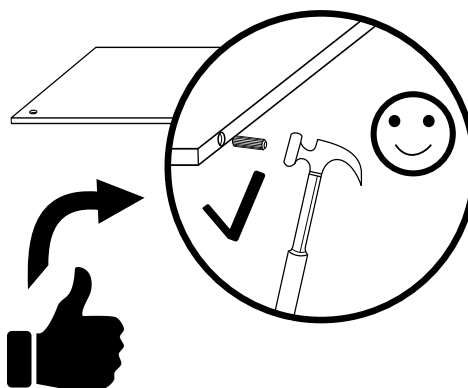
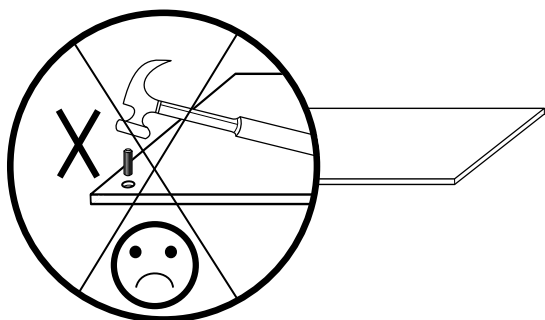
Tiszta egy ruhával vagy kissé megnedvesített törölközővel.

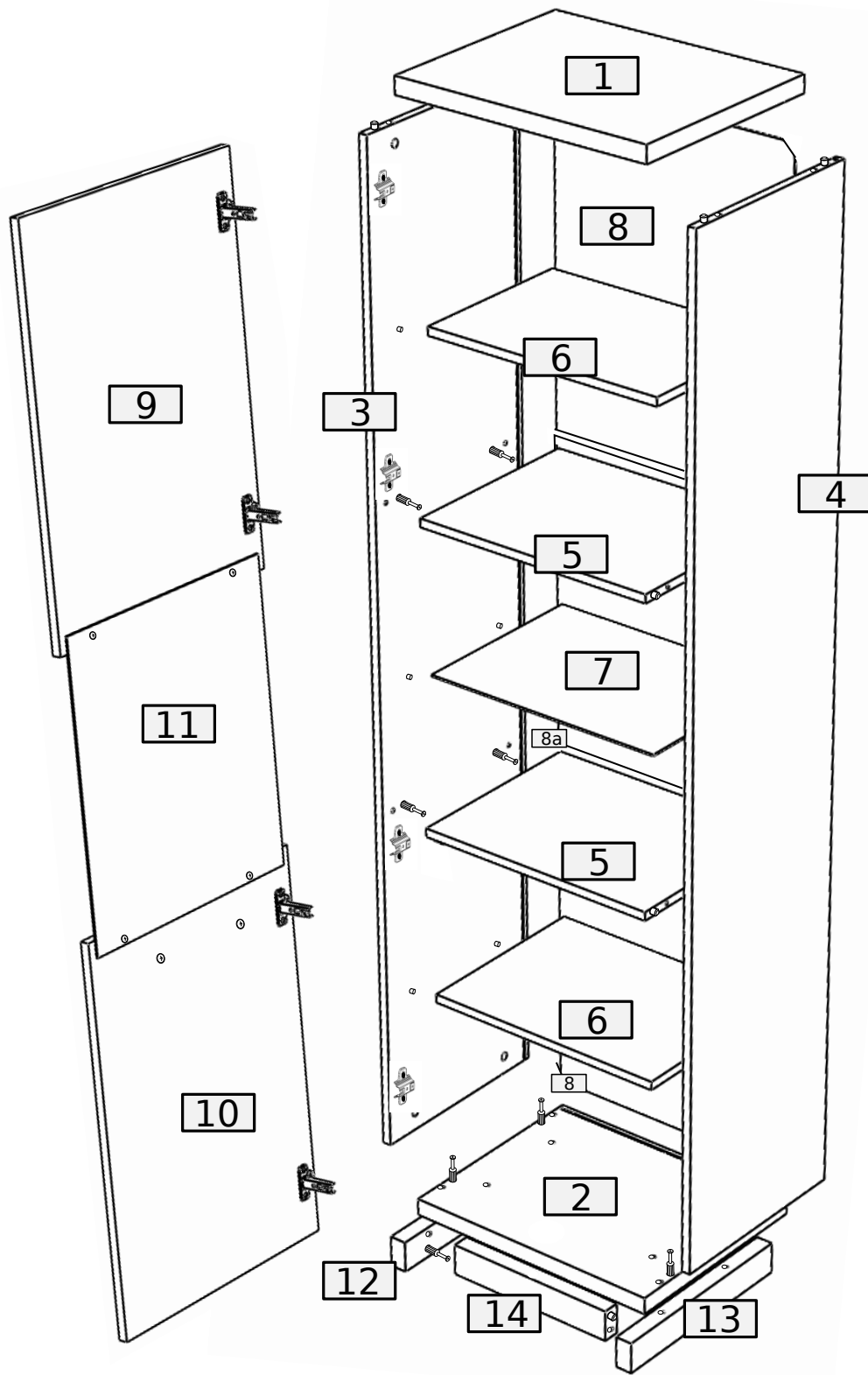
A panaszos űrlap megtalálható az utolsó oldalon.



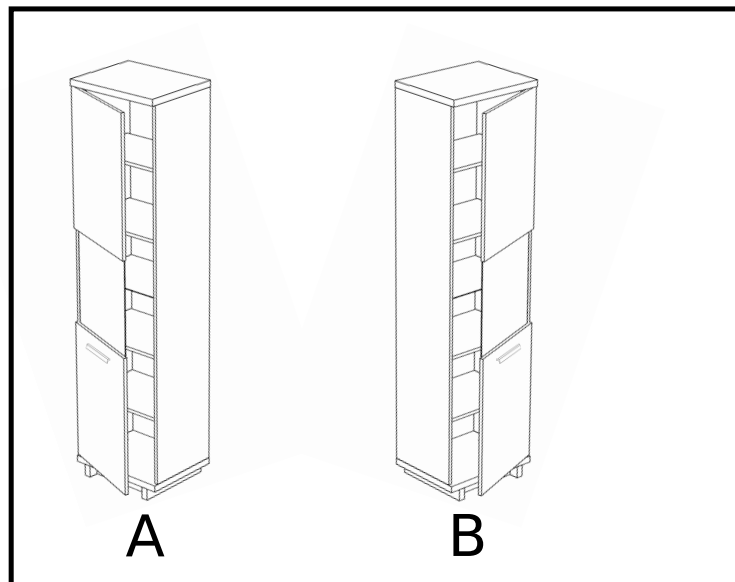
Akcesoria • Accessories • Zubehör

18	18	18	8	4	6	16	8	4
								
B	A 8.0x35	D 3.5x16 W2	PZ	G2	I ø5 X2	S4		
								
X	S3	O 3.5x16 W4	Z1	X3 224	UI T	3.5x25 W10		
16	8	4	4	4	4	1	4	4

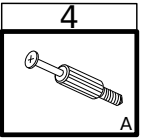
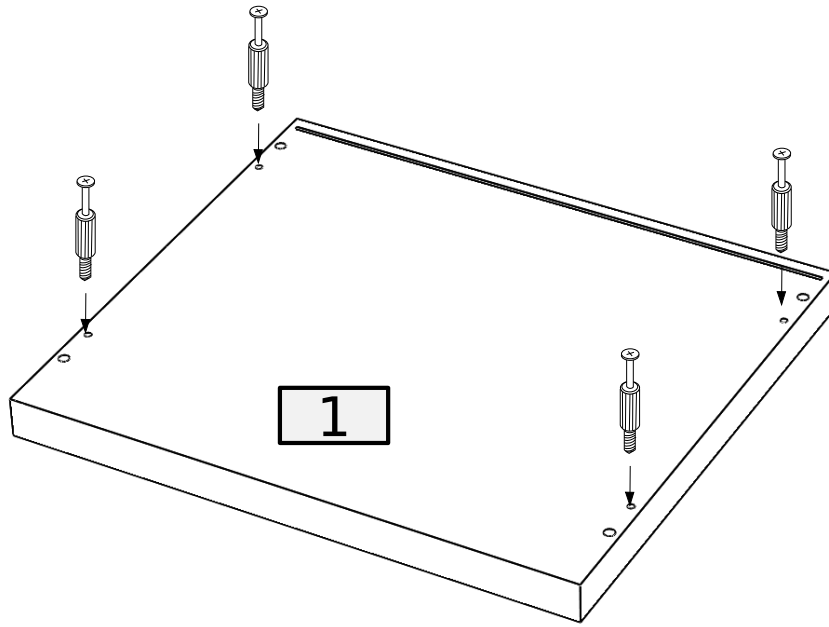




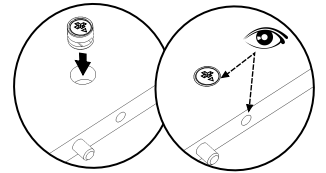
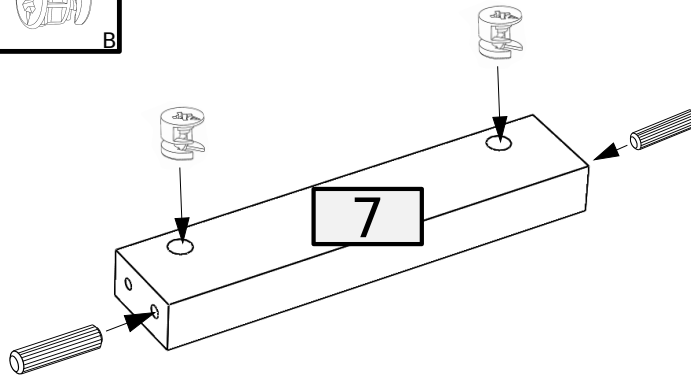
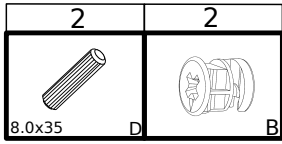
No.	Pcs.	L	W	D	Pac
1	1	400	502	32	2/2
2	1	400	502	32	2/2
3	1	1870	380	16	1/2
4	1	1870	380	16	1/2
5	2	468	350	16	1/2
6	2	468	350	16	1/2
7	1	468	330	4	2/2
8	2	663	482	3	2/2
8a	1	558	482	3	2/2
9	1	695	494	16	2/2
10	1	695	494	16	2/2
11	1	534	464	4	2/2
12	1	398	60	32	2/2
13	1	398	60	32	2/2
14	1	336	60	32	2/2



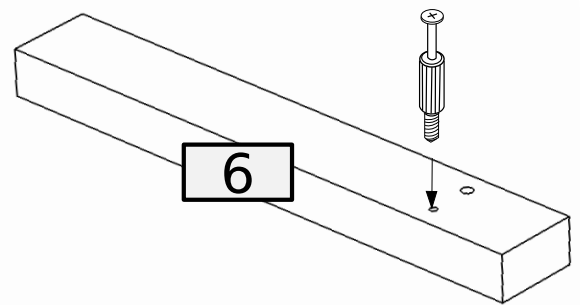
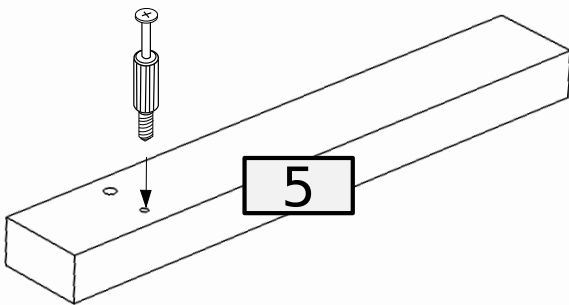
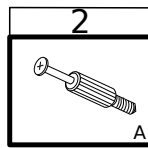
①



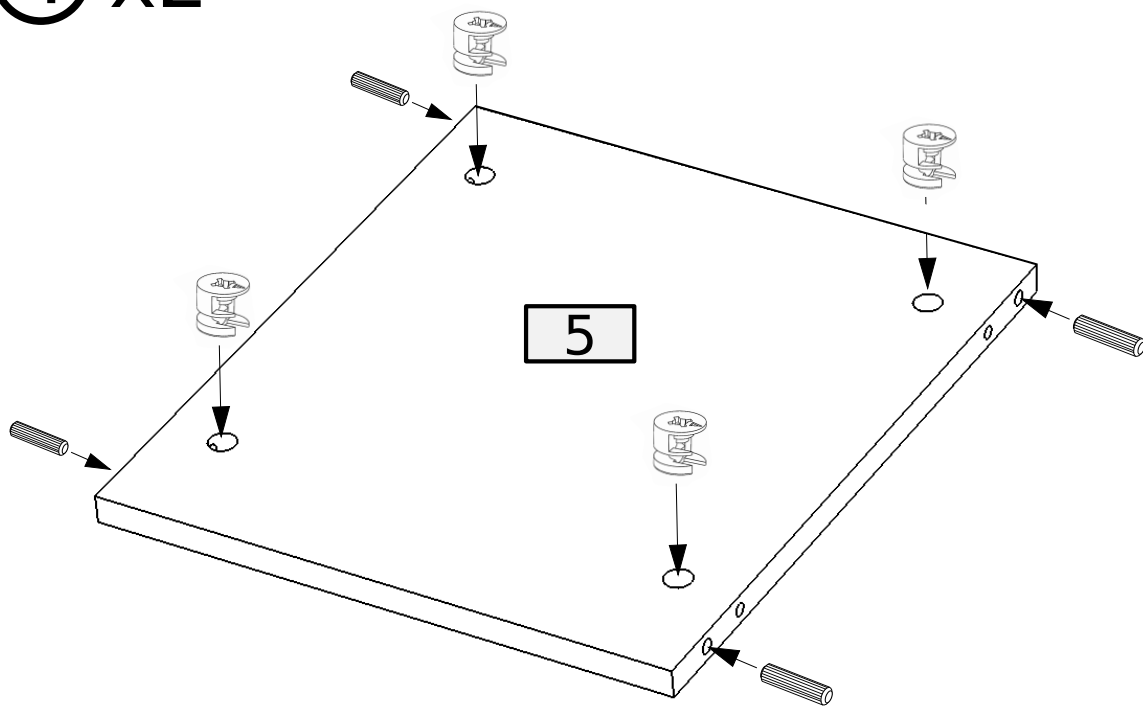
②





③

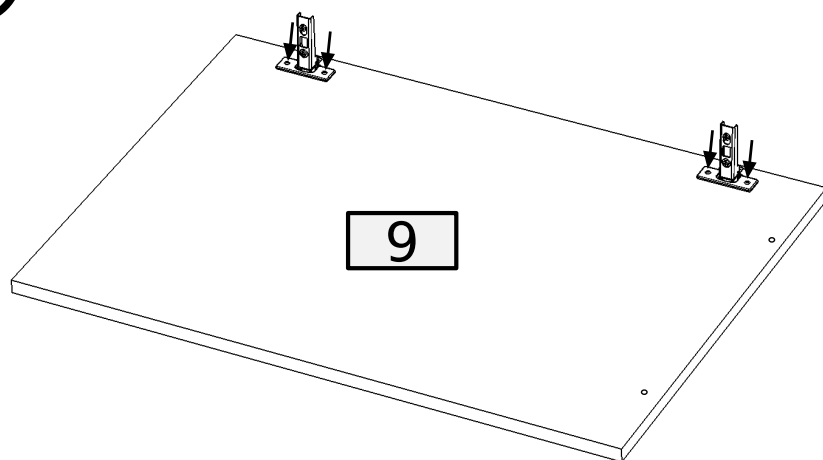



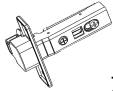
④ x2

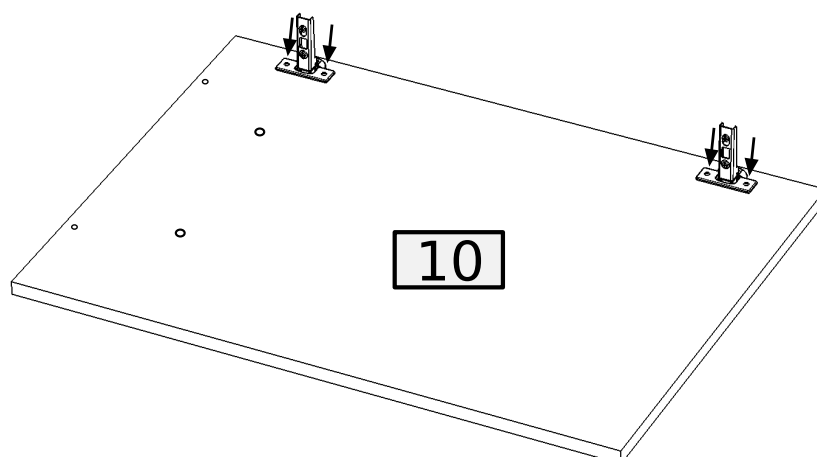
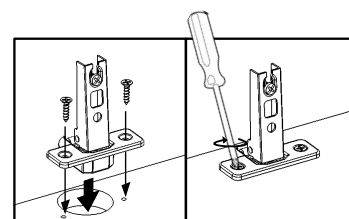


4	4
	
8.0x35	D B

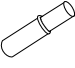

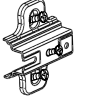
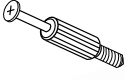
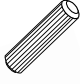

⑤



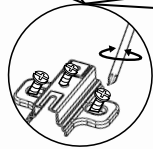
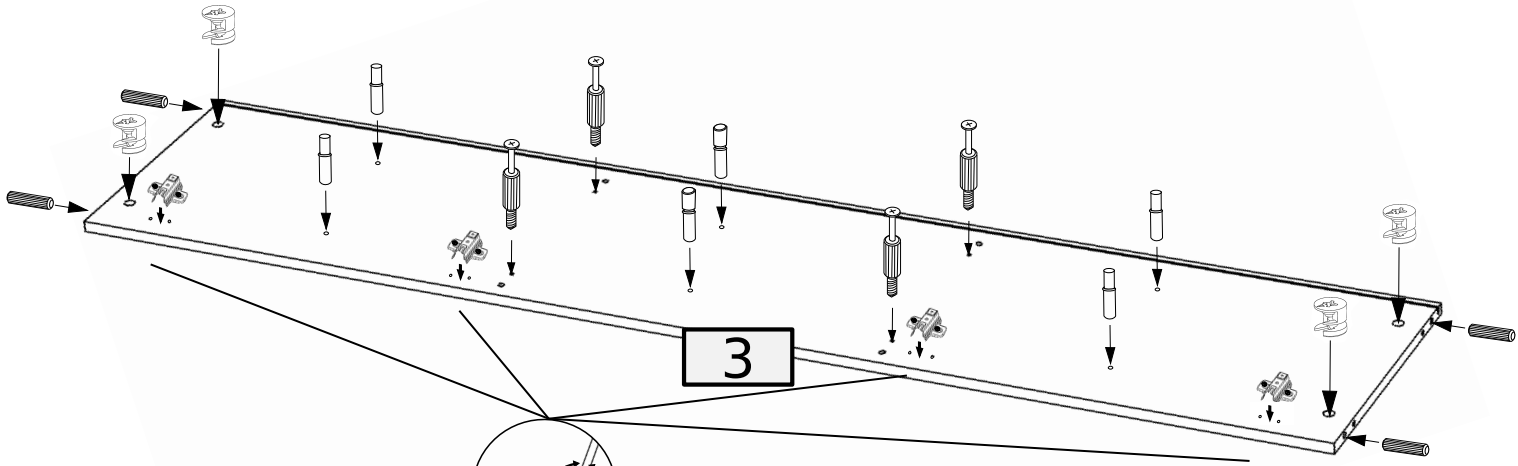
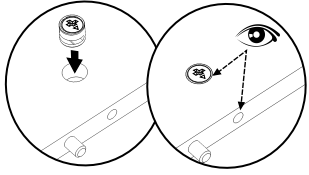
	
3.5x16 W2	Z1
8	4



6

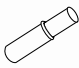
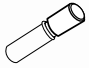
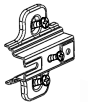
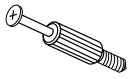
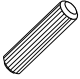

4	2	4	4	4	4
					
S3	S4	PZ	A 8.0x35	D	B

OPTION "A"

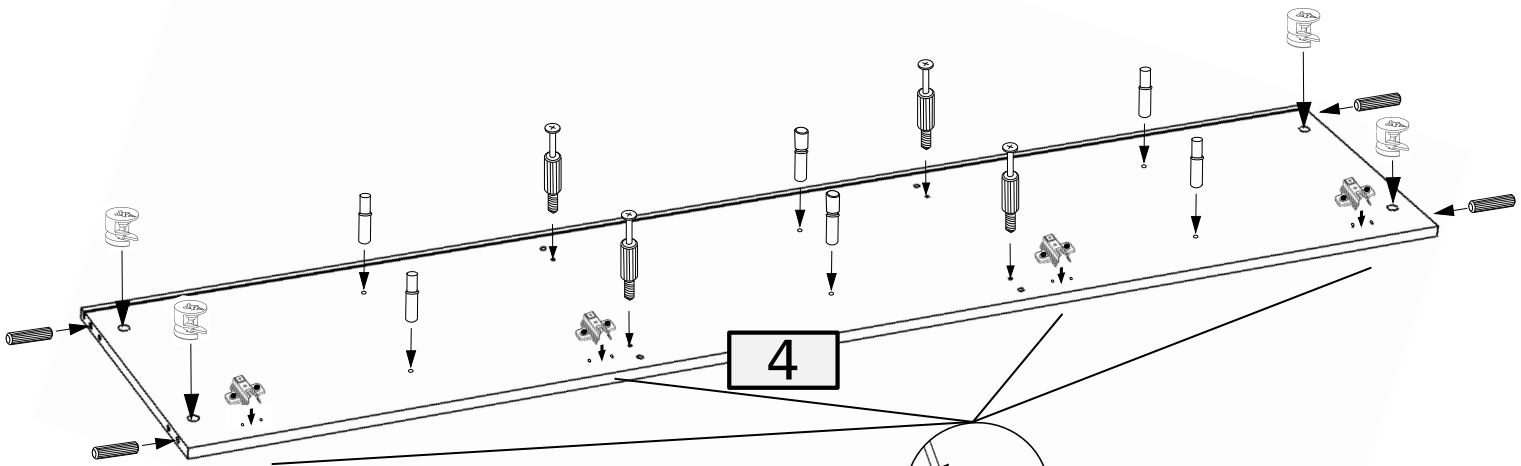


OPTION "A"

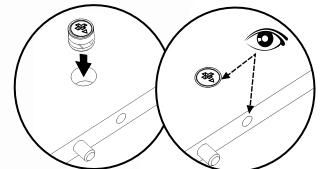
7

4	2	4	4	4	4
					
S3	S4	PZ	A 8.0x35	D	B

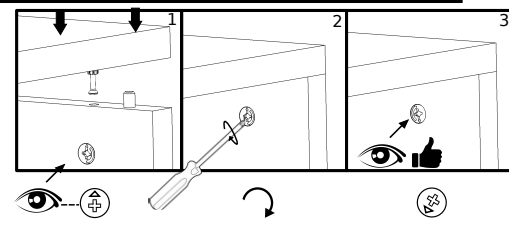
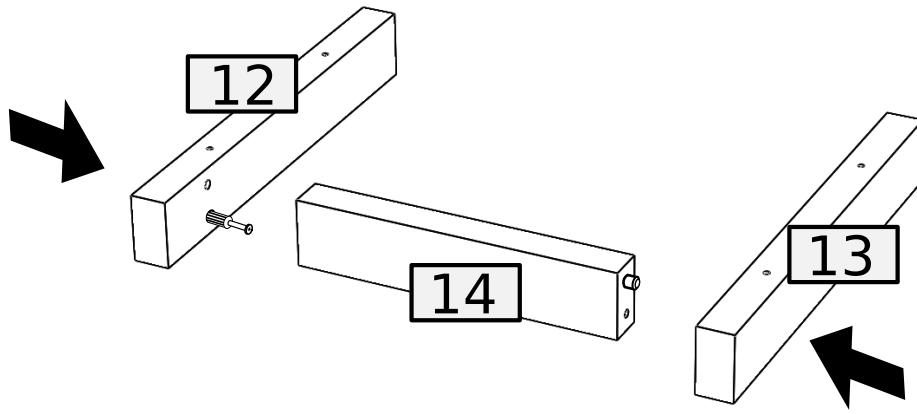
OPTION "B"



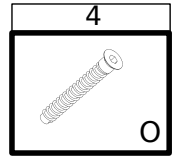
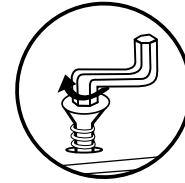
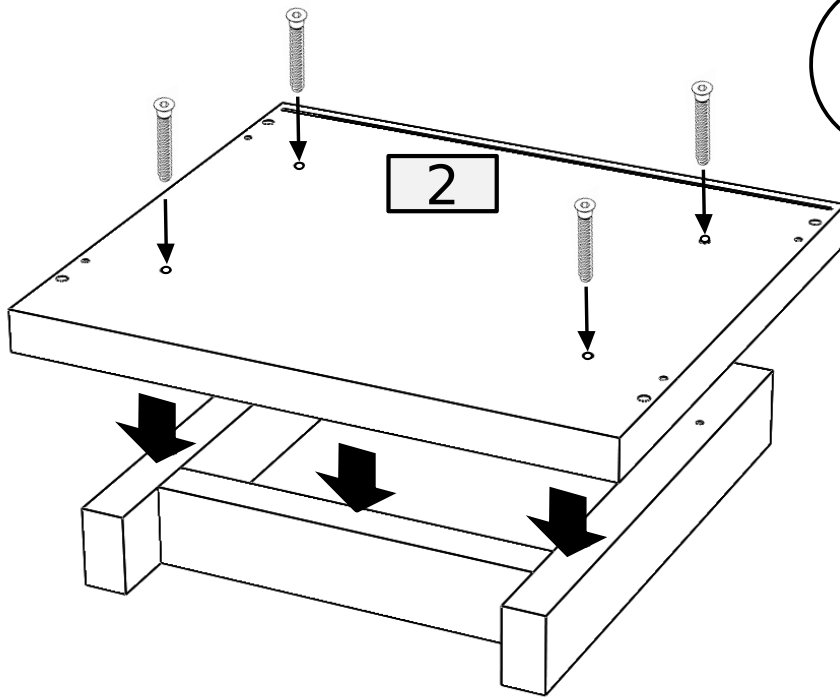
OPTION "B"



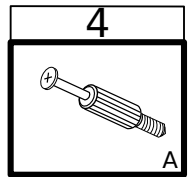
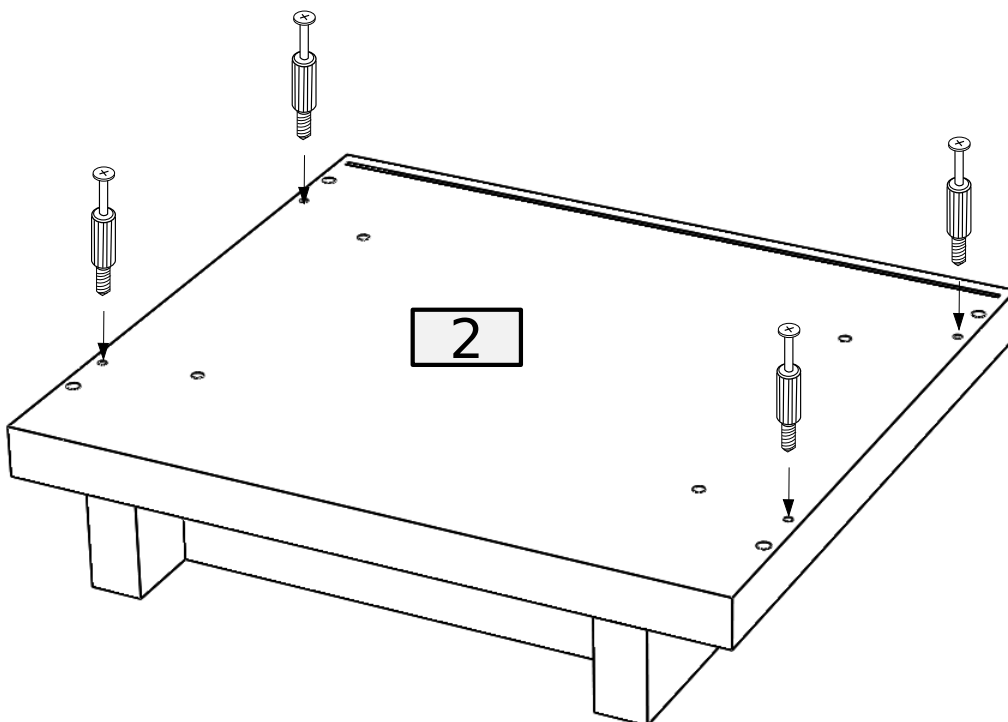
8



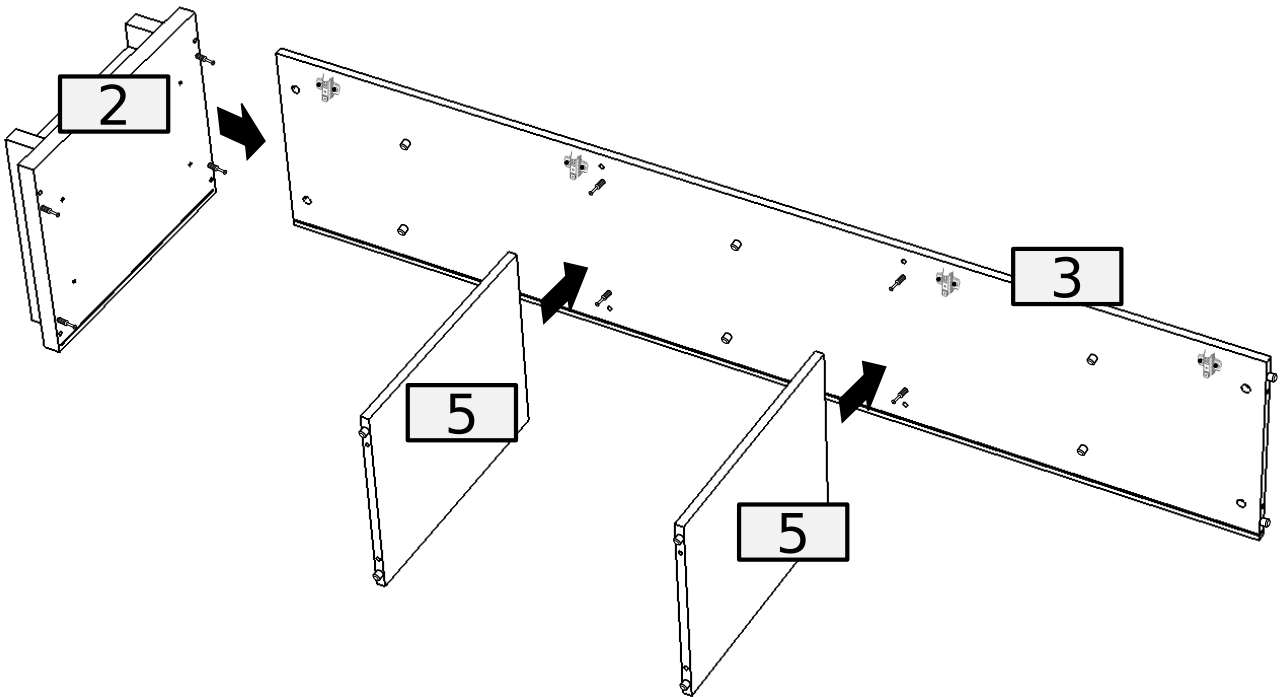
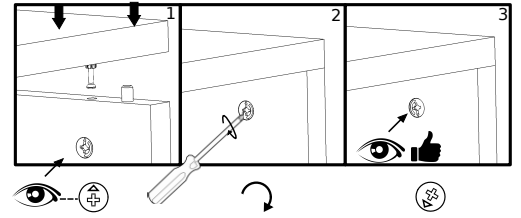
9



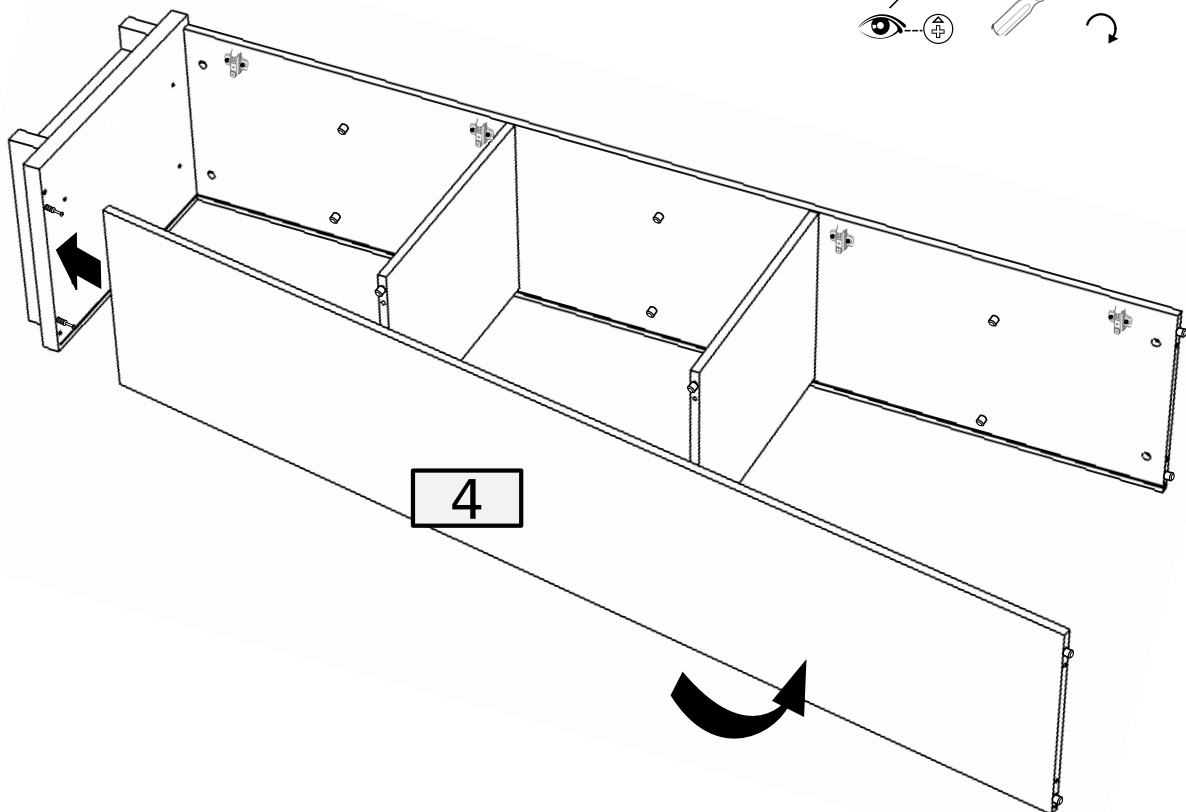
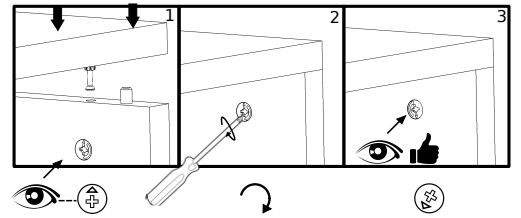
10



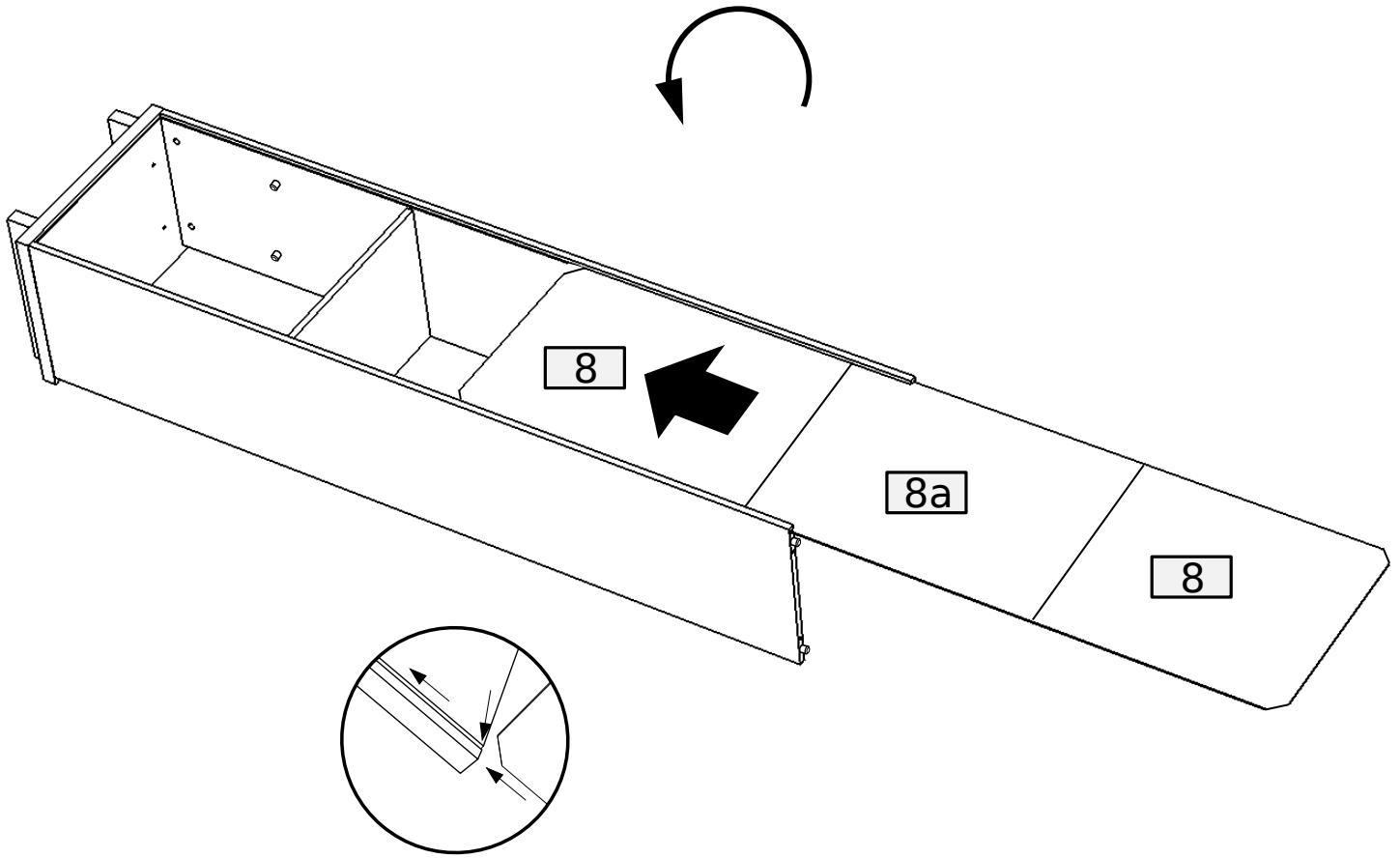
10



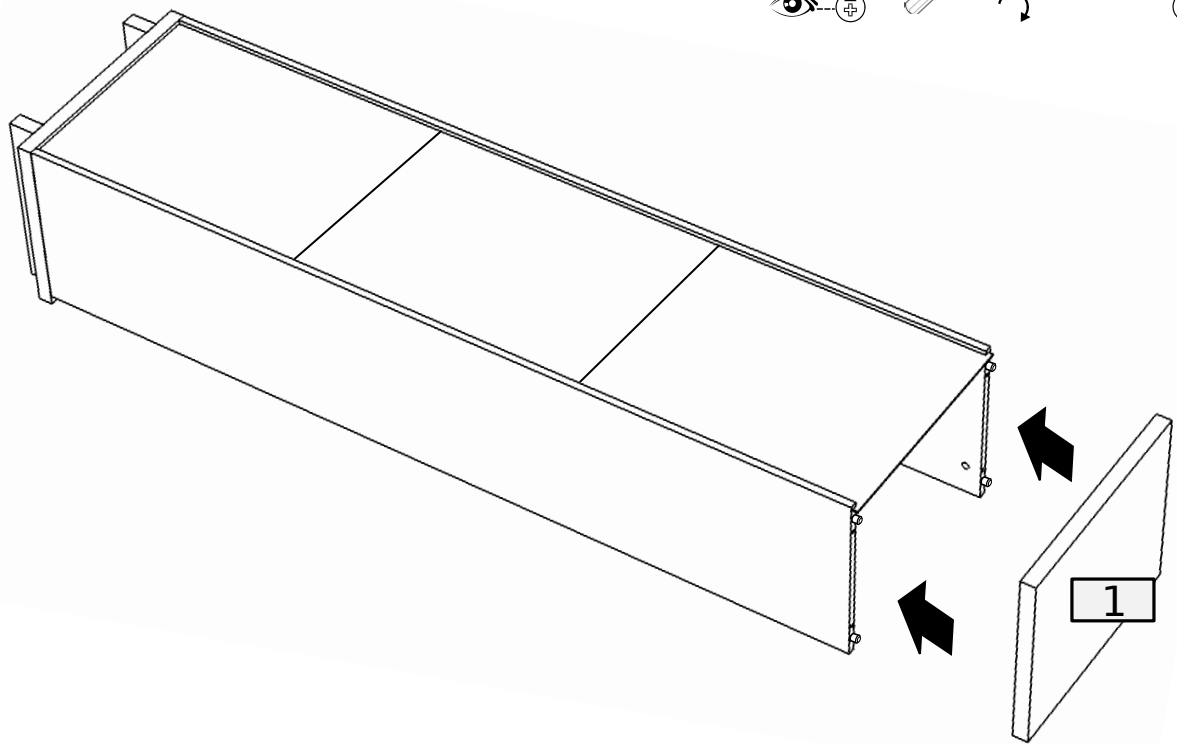
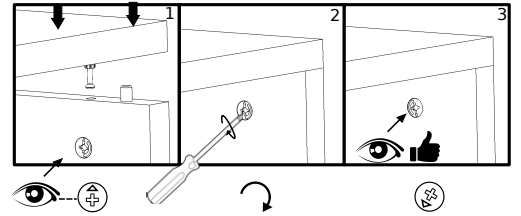
11



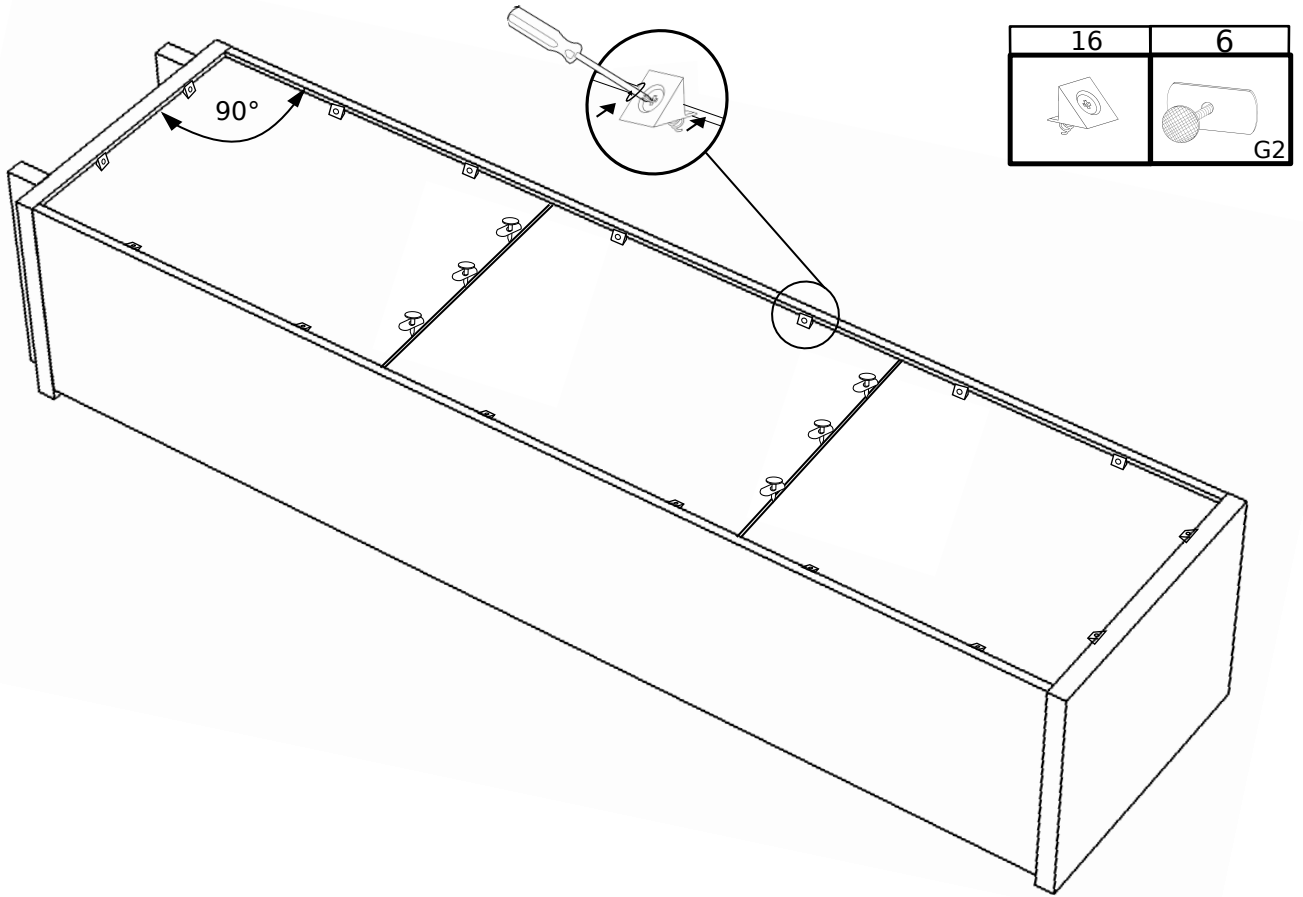
12



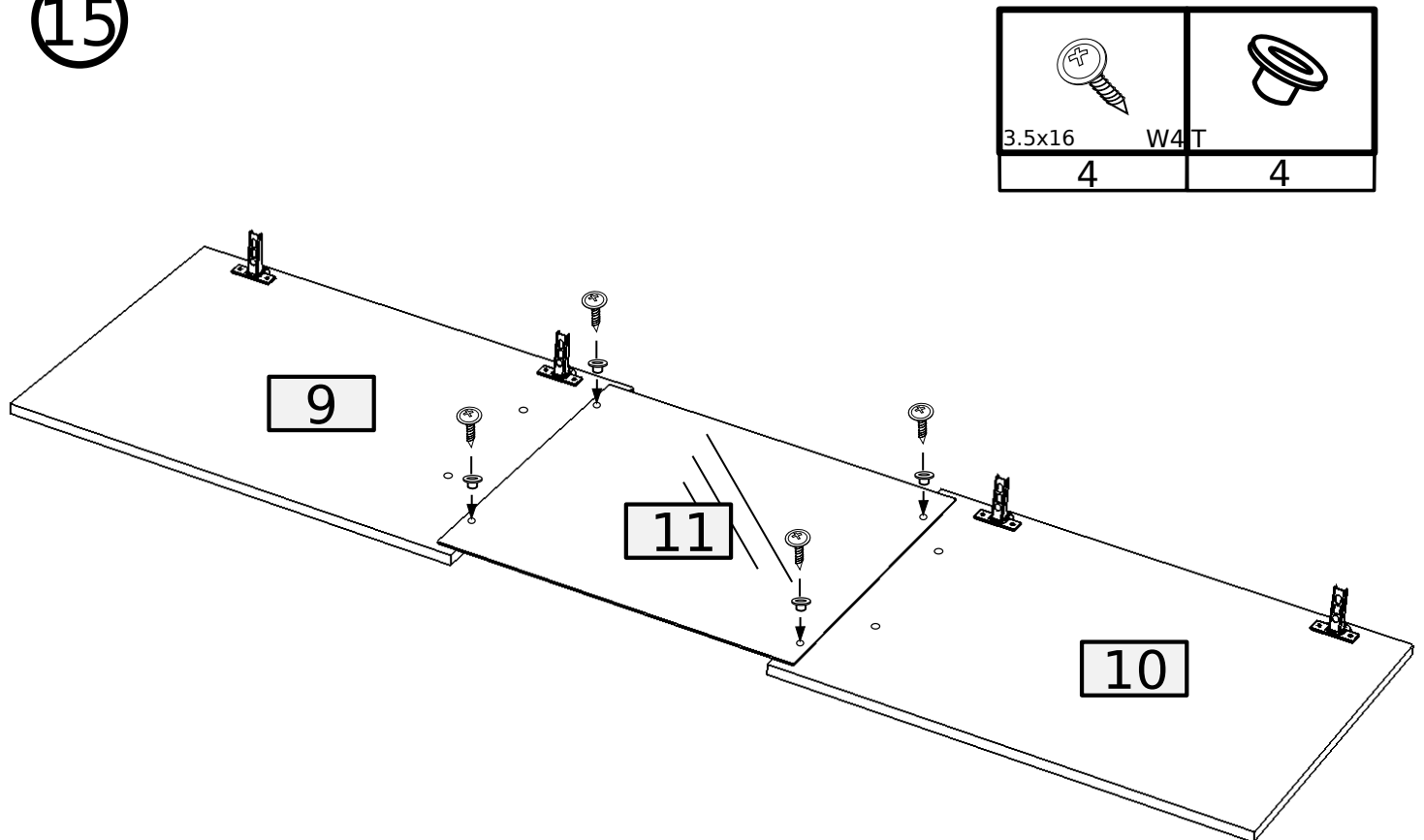
13



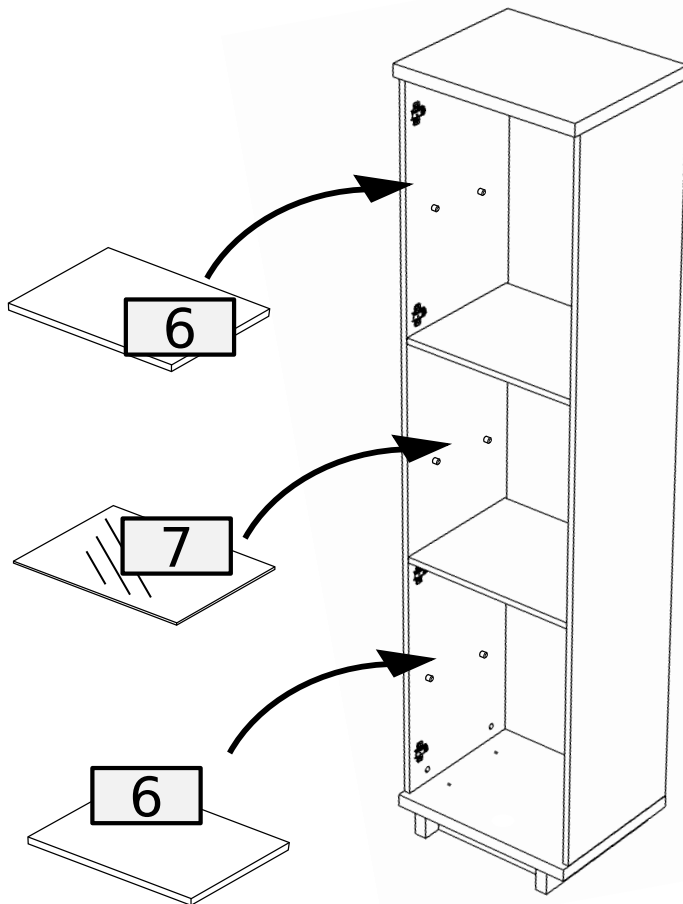
14



15

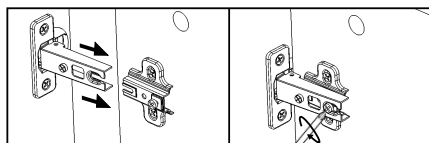


16

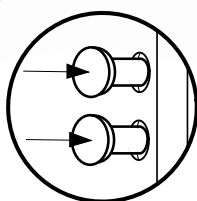
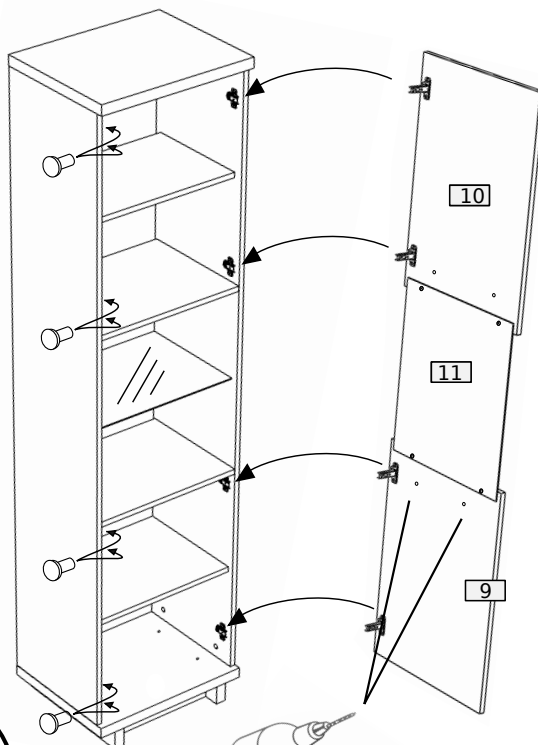
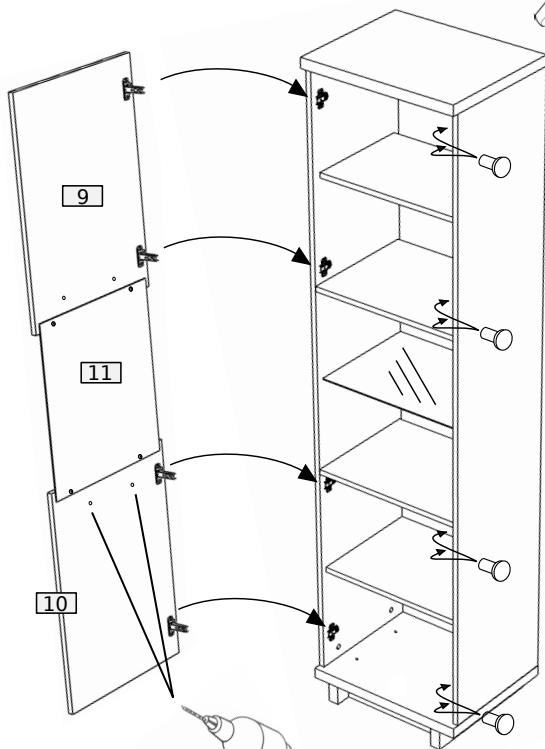


17

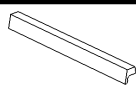

OPTION "A"

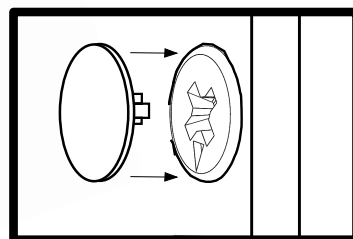
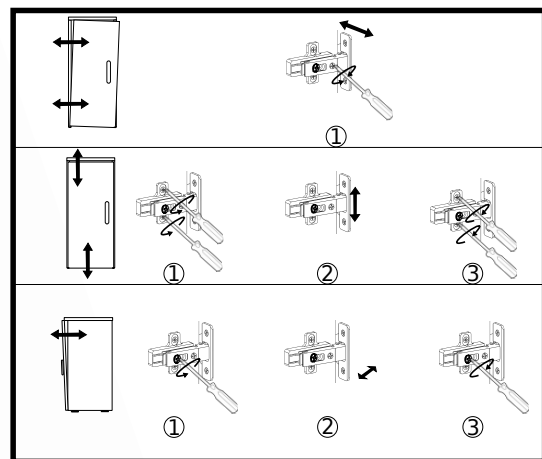
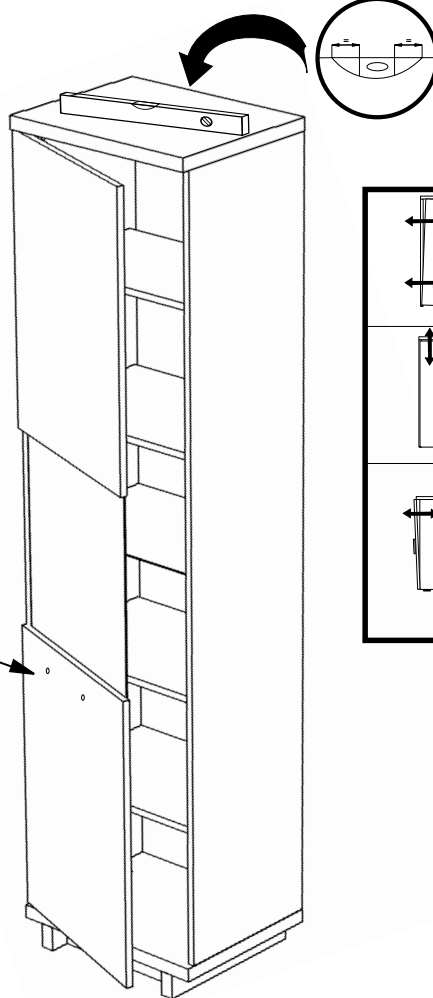
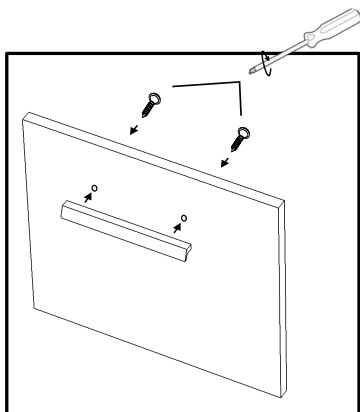


OPTION "B"



18

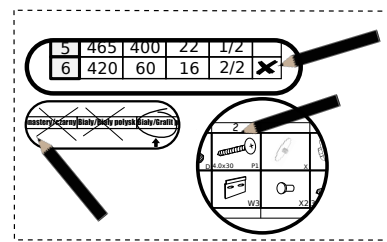
1	2
	
245	UI 3.5x25 W10




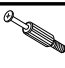
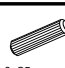
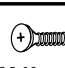


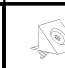
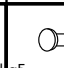

Formularz reklamacyjny • Complaint Form • Beschwerdeformular



- Zaznacz brakujący lub uszkodzony element.
- Mark the missing or damaged element.
- Markieren Sie das fehlenden oder beschädigten element.



No.	Pcs.	L	W	D	Pac	X	Pcs.
1	1	400	502	32	2/2		
2	1	400	502	32	2/2		
3	1	1870	380	16	1/2		
4	1	1870	380	16	1/2		
5	2	468	350	16	1/2		
6	2	468	350	16	1/2		
7	1	468	330	4	2/2		
8	1	663	482	3	2/2		
8a	1	558	482	3	2/2		
9	1	695	494	16	2/2		
10	1	695	494	16	2/2		
11	1	534	464	4	2/2		
12	1	398	60	32	2/2		
13	1	398	60	32	2/2		
14	1	336	60	32	2/2		

								
B	A	8.0x35	D	3.5x16	W2	PZ	G	l 25
X	S3		O	3.5x16	W4	Z1	X3	245
							UI	T
								3.5x25
								W10