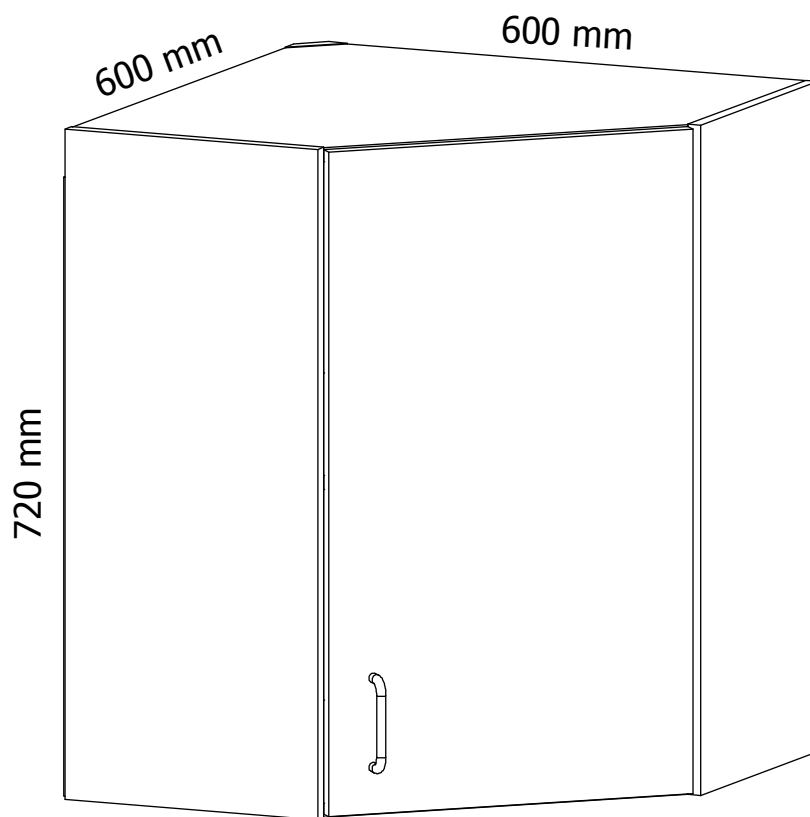


G60N

W60X60/72NAR



PL: INSTRUKCJA MONTAŻU

EN: ASSEMBLY MANUAL

CZ: PŘÍRUČKA PRO MONTÁŽ

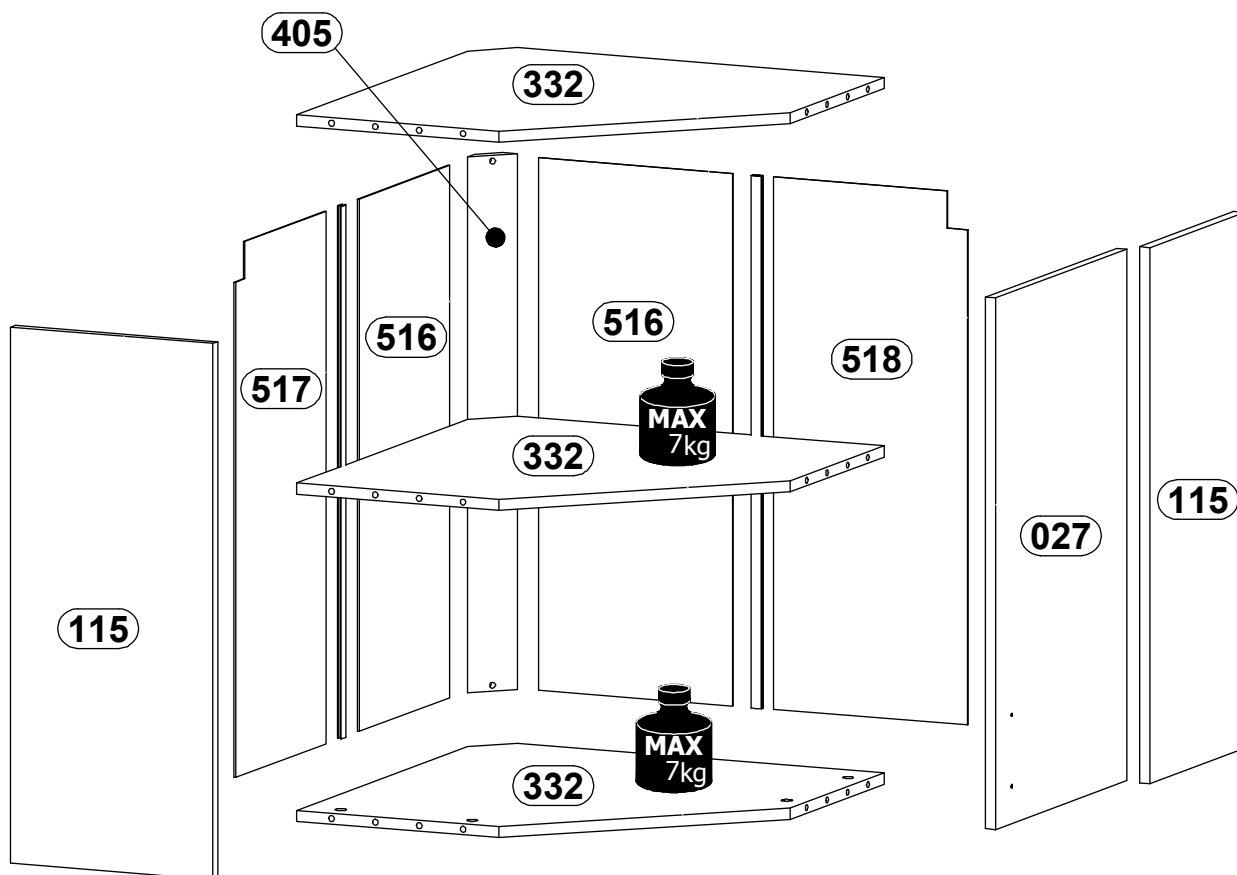
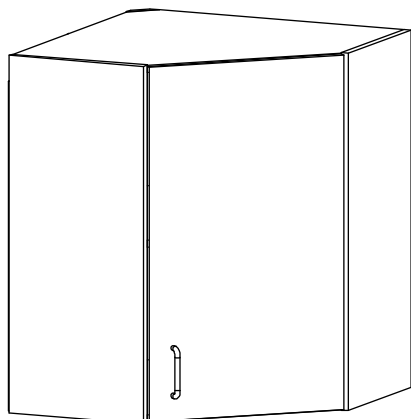
SK: PRÍRUČKA PRE MONTÁŽ

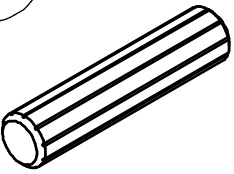
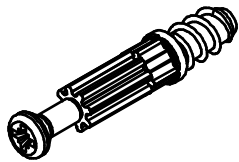
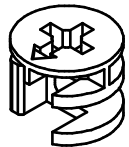
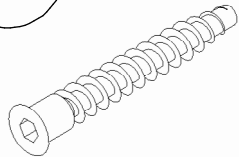
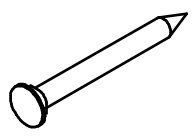
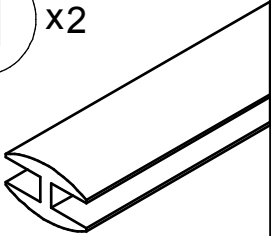
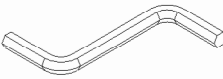
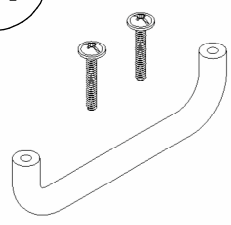
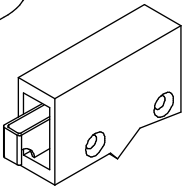
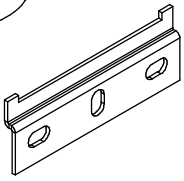
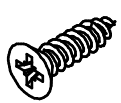
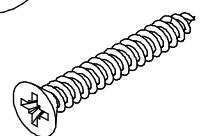
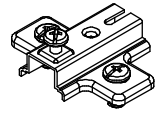
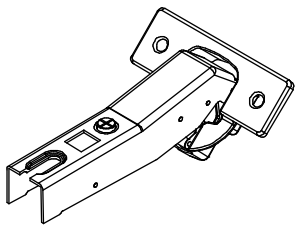
DE: MONTAGEANLEITUNG

SR: UPUTSTVO ZA INSTALACIJU

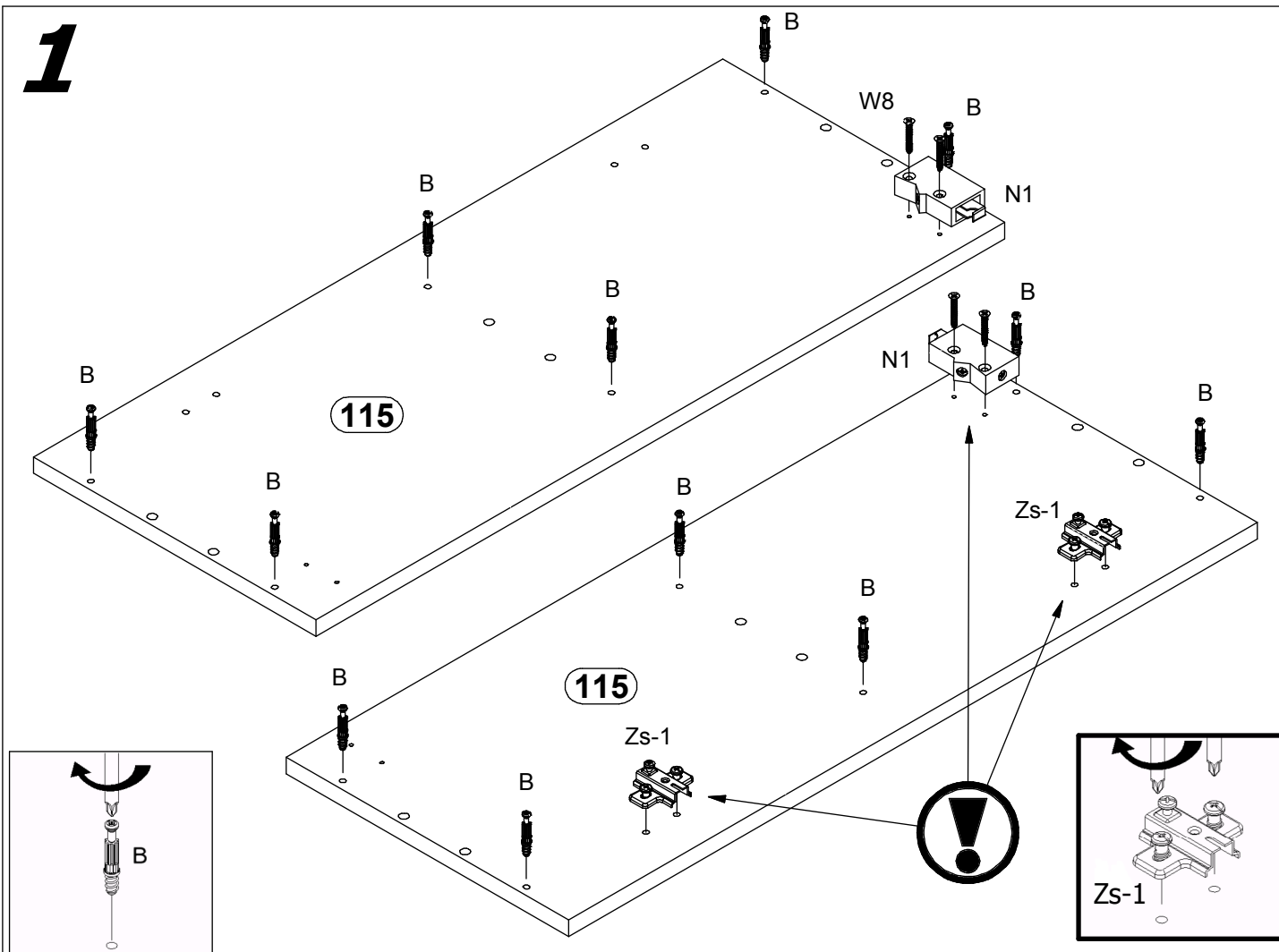
G60N

W60X60/72 NAR

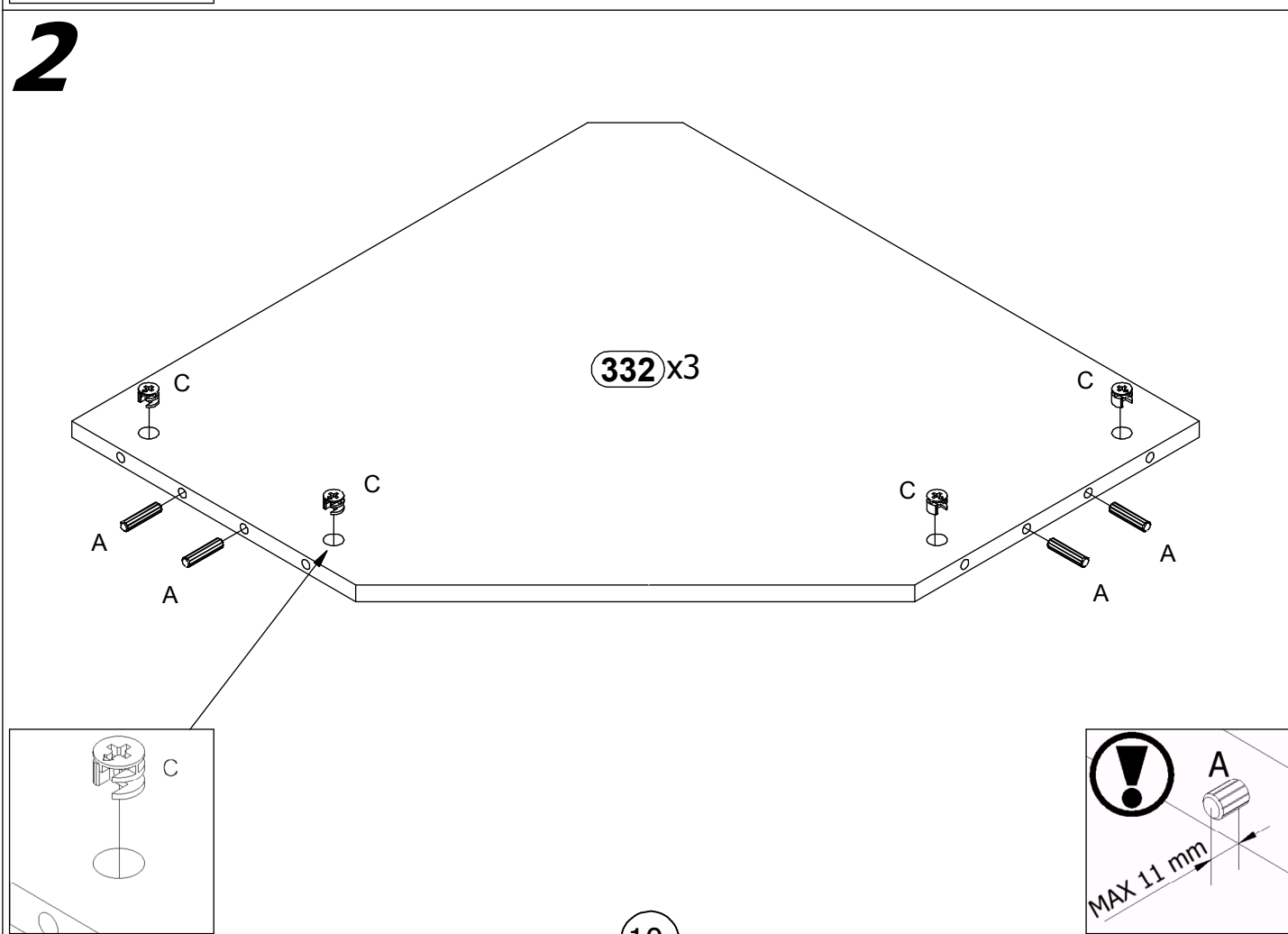


<p>A x12</p>  <p>Ø8x35mm</p>	<p>B x12</p> 	<p>C x12</p>  <p>Ø15x12mm</p>	<p>D x3</p>  <p>Ø8x50 mm</p>
<p>G x60</p> 	<p>H x2</p>  <p>715 mm</p>	<p>KL x1</p> 	<p>M x1</p> 
<p>N1 x2</p> 	<p>N2 x2</p> 	<p>W2 x4</p>  <p>Ø3,5x16</p>	<p>W8 x4</p>  <p>Ø4x30mm</p>
<p>Zs x2</p>  <p>Zs-1</p>  <p>Zs-2</p>			

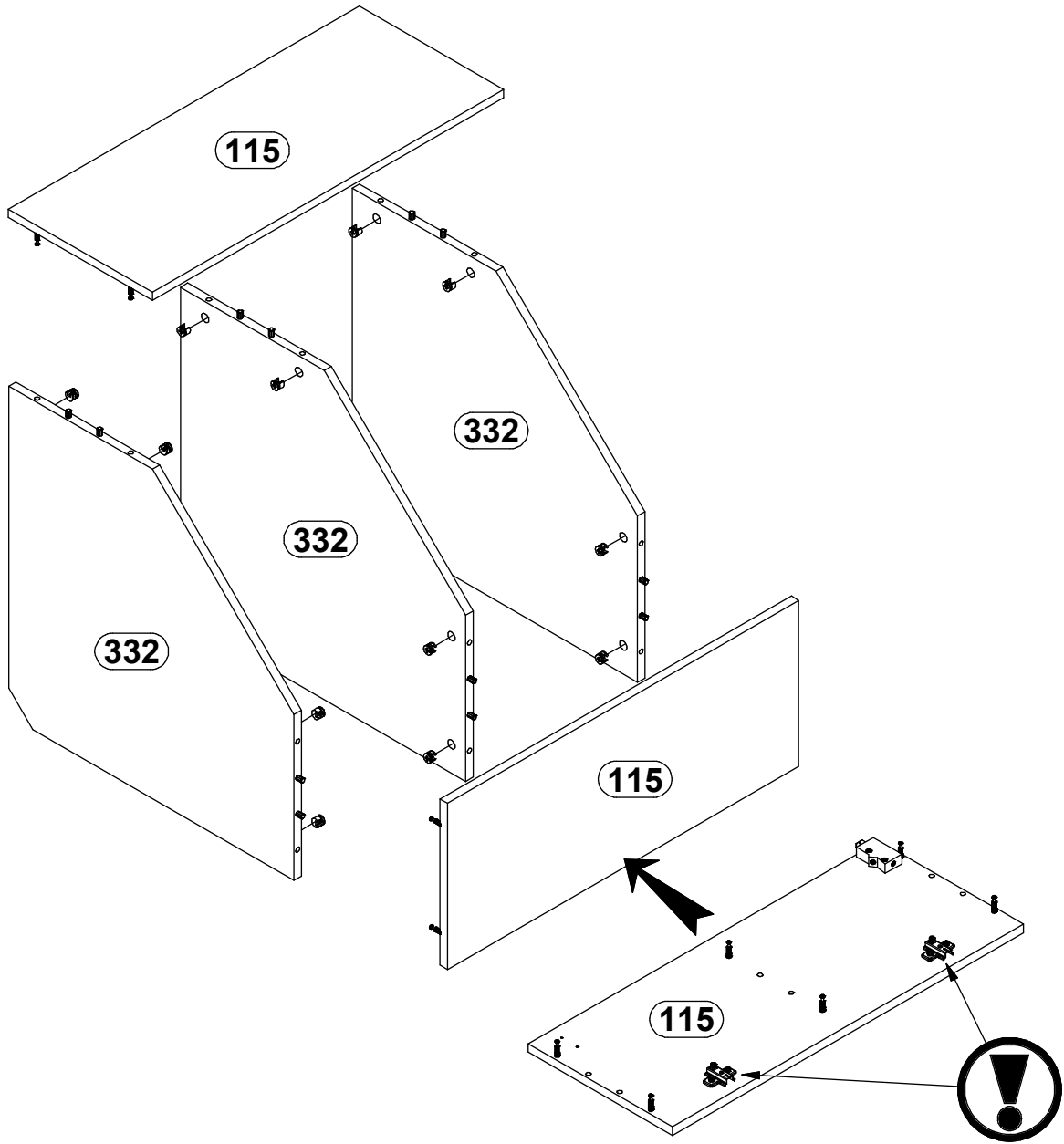
1



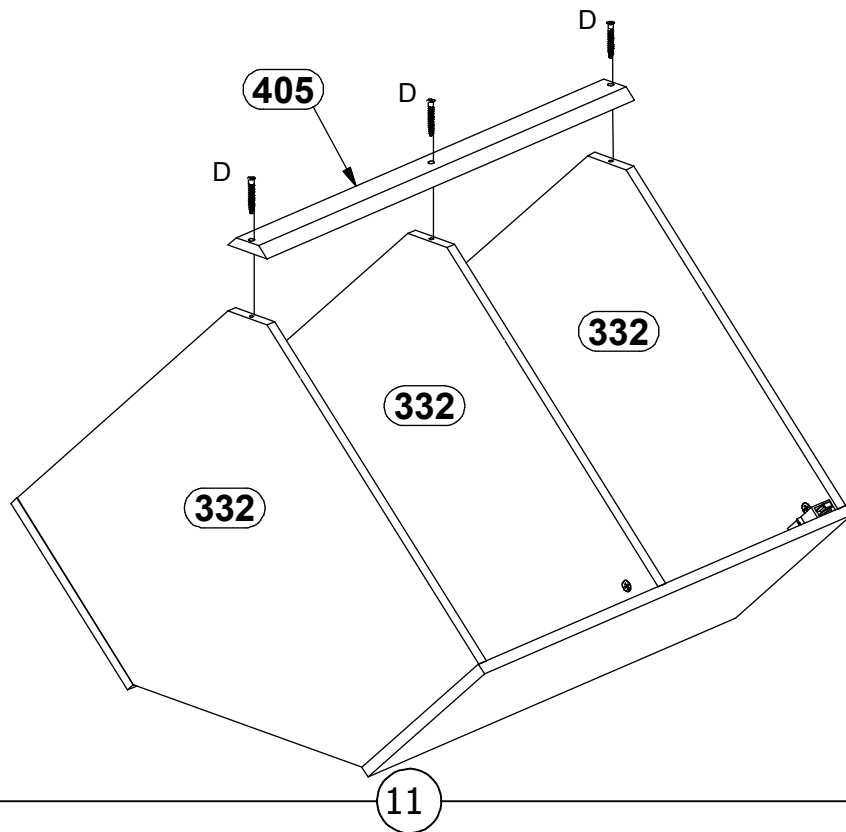
2



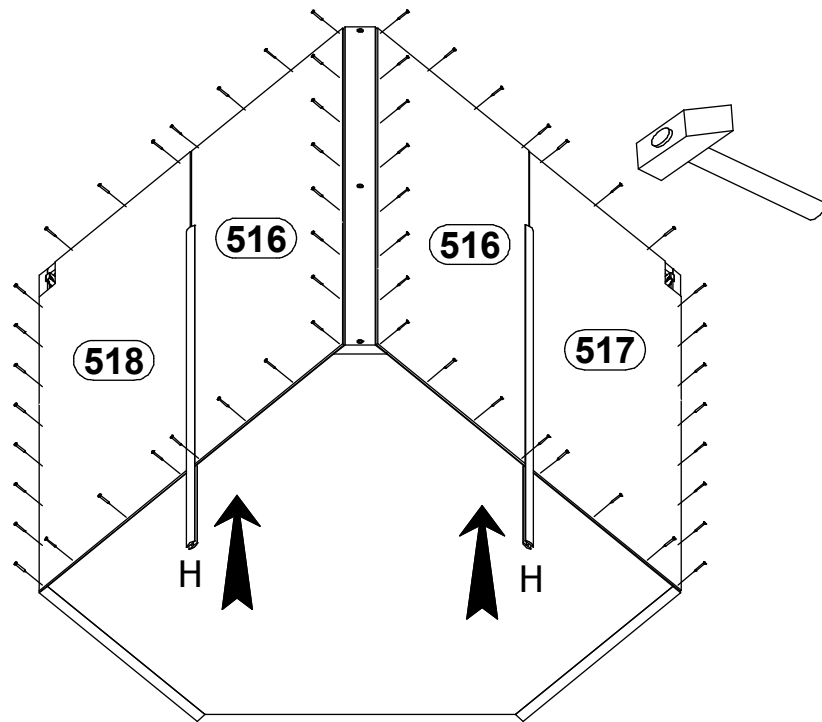
3



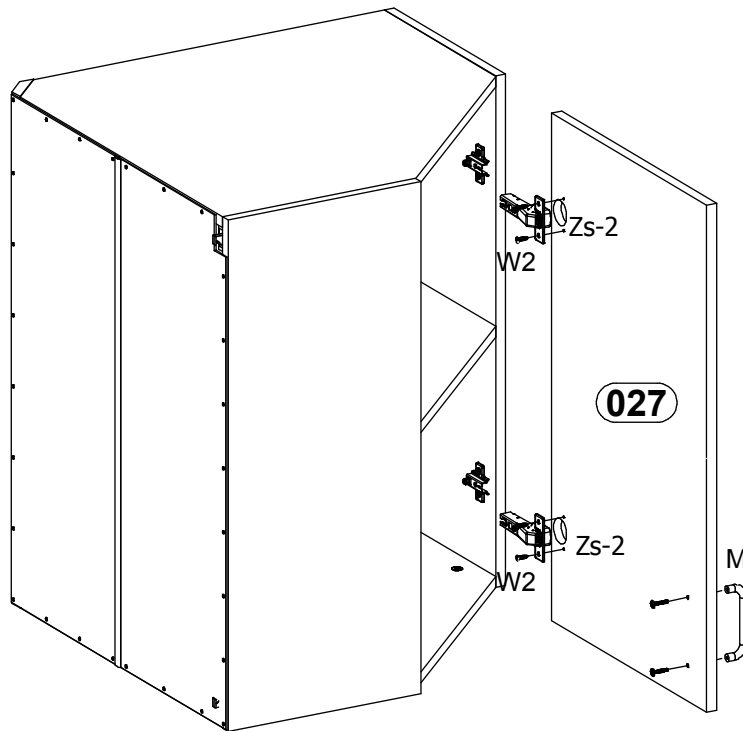
4



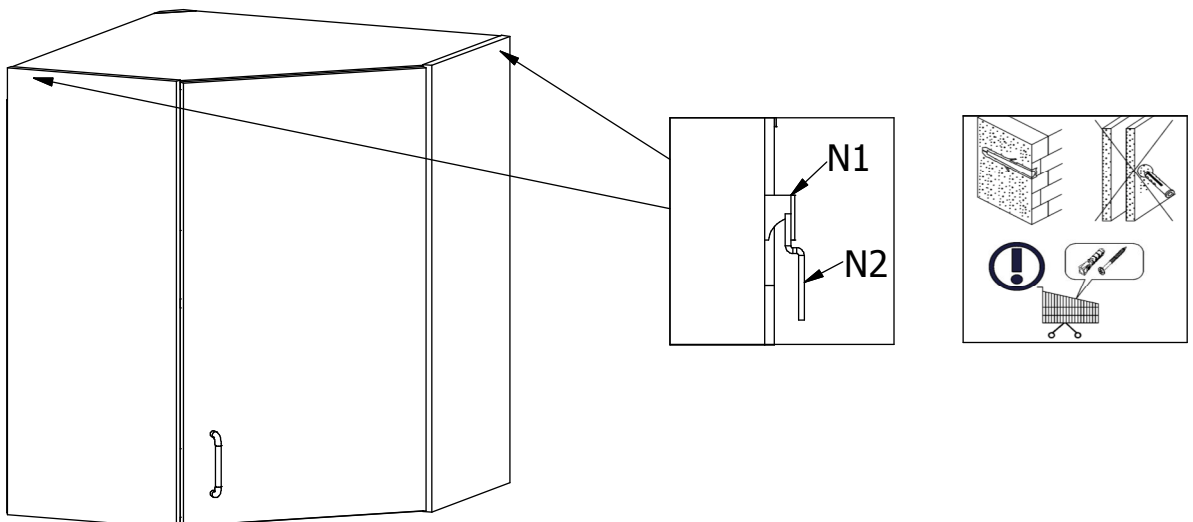
5



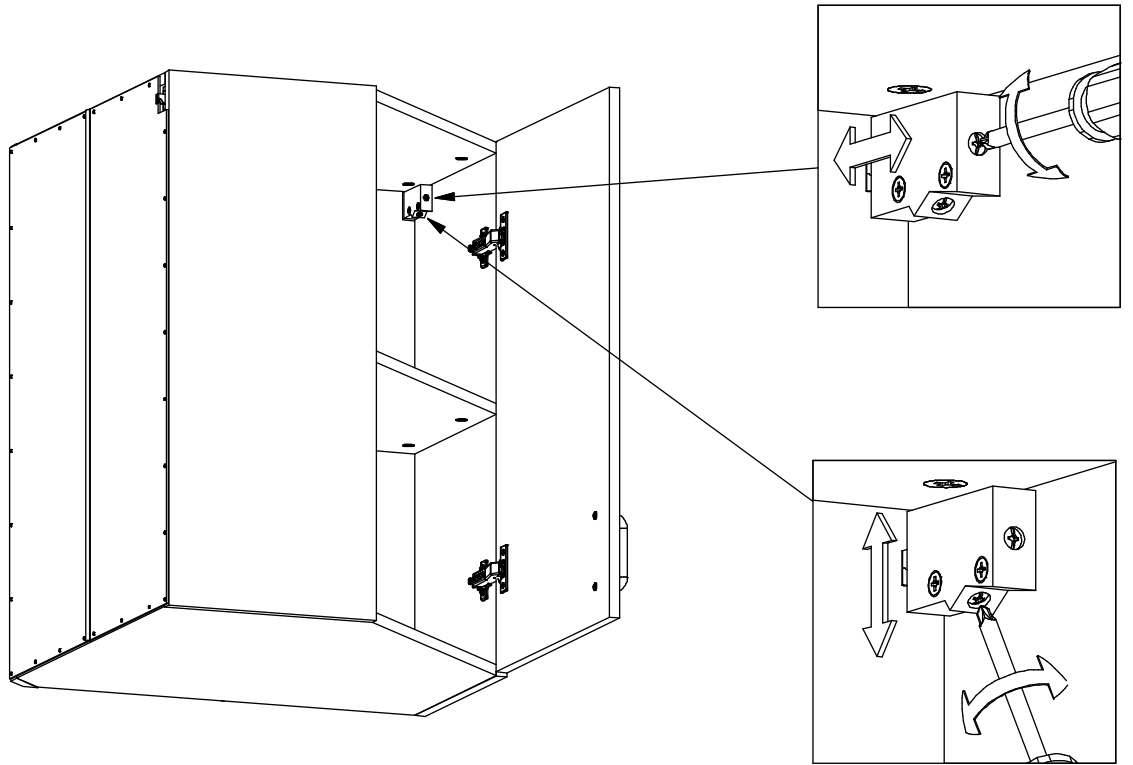
6



7



8



9

