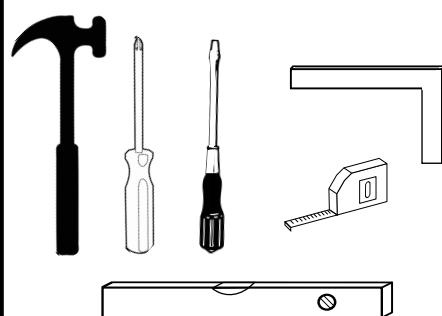
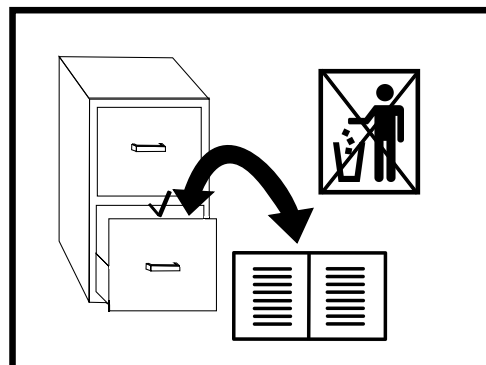
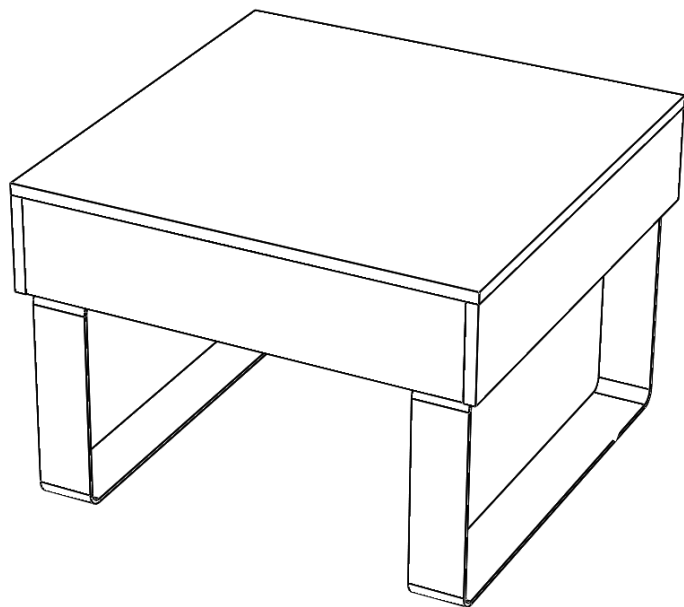




CALABRINI Ława mała



INSTRUKCJA MONTAŻU • ASSEMBLY INSTRUCTION • MONTAGEANLEITUNG



PL

Czyszczenie należy wykonywać wyłącznie za pomocą ściereczki lub lekko nawilżonego ręcznika. Nie stosować środków czyszczących do szorowania.

Formularz reklamacyjny znajduje się na ostatniej stronie instrukcji montażu.



GB

Please only clean with a duster or a damp cloth. Do not use any abrasive cleaners.

The complaint form is on the last page.



DE

Bitte nur mit einem Staubtuch oder leicht feuchtem Lappen reinigen. Keine scheuernden Putzmittel verwenden.

Das Beschwerdeformular befindet sich auf der letzten Seite.



CZ

Očistěte pouze hadříkem nebo mírně navlhčeným ručníkem. Nepoužívejte abrazivní čisticí prostředky.

Formulář stížnosti je na poslední stránce.



SK

Očistite ho handričkou alebo mierne navlhčenou handričkou. Nepoužívajte abrazívne čistiace prostriedky.

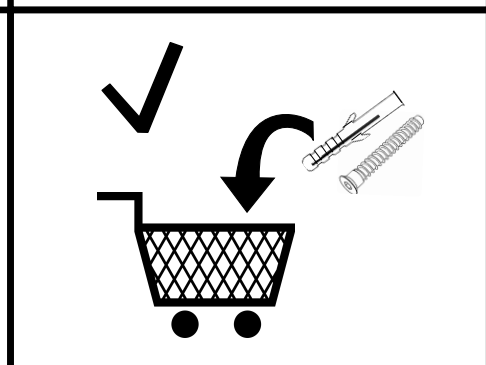
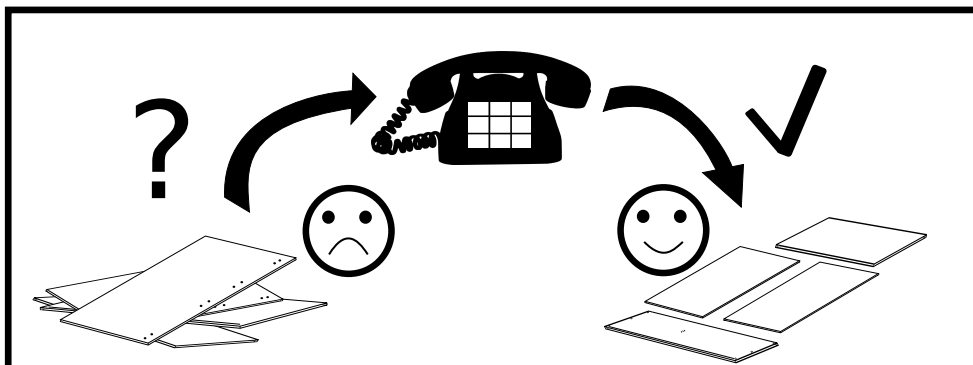
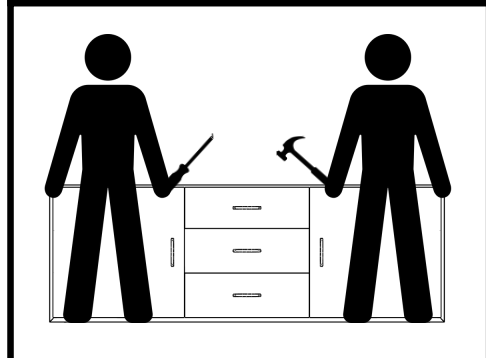
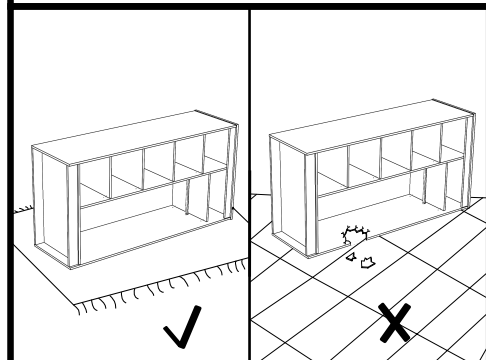
Formulár sťažnosti je na poslednej strane.




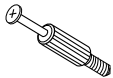
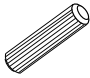







HU

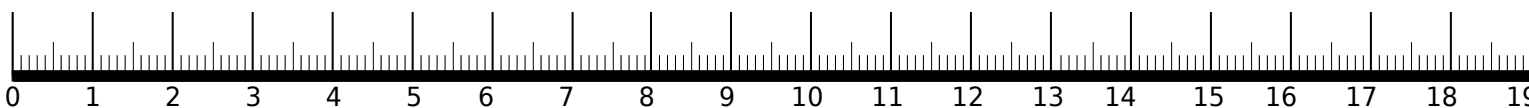
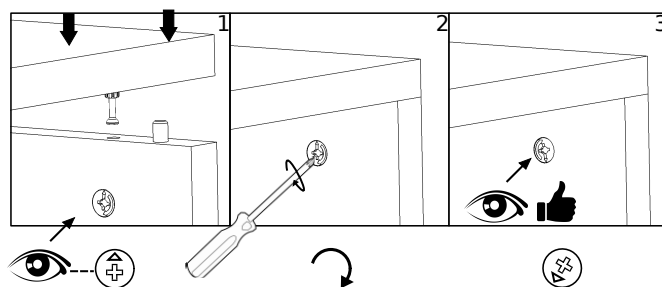
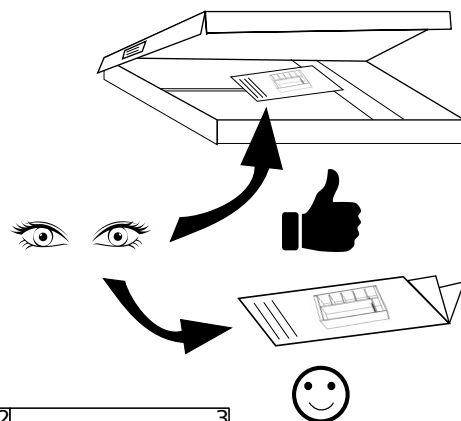
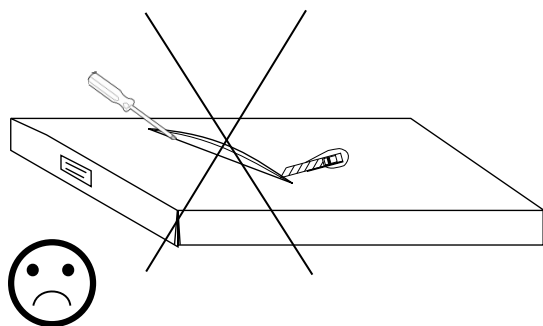
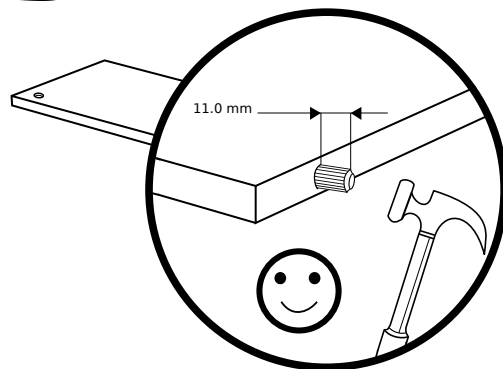
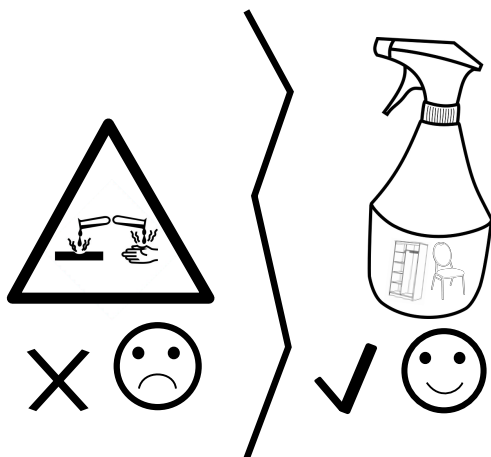
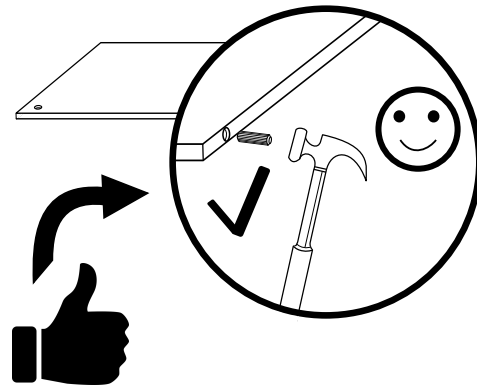
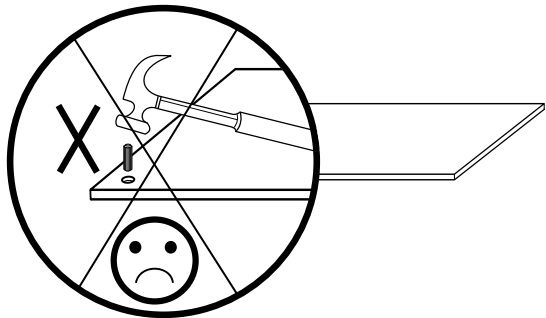
Tiszta egy ruhával vagy kissé megnedvesített törölközővel.

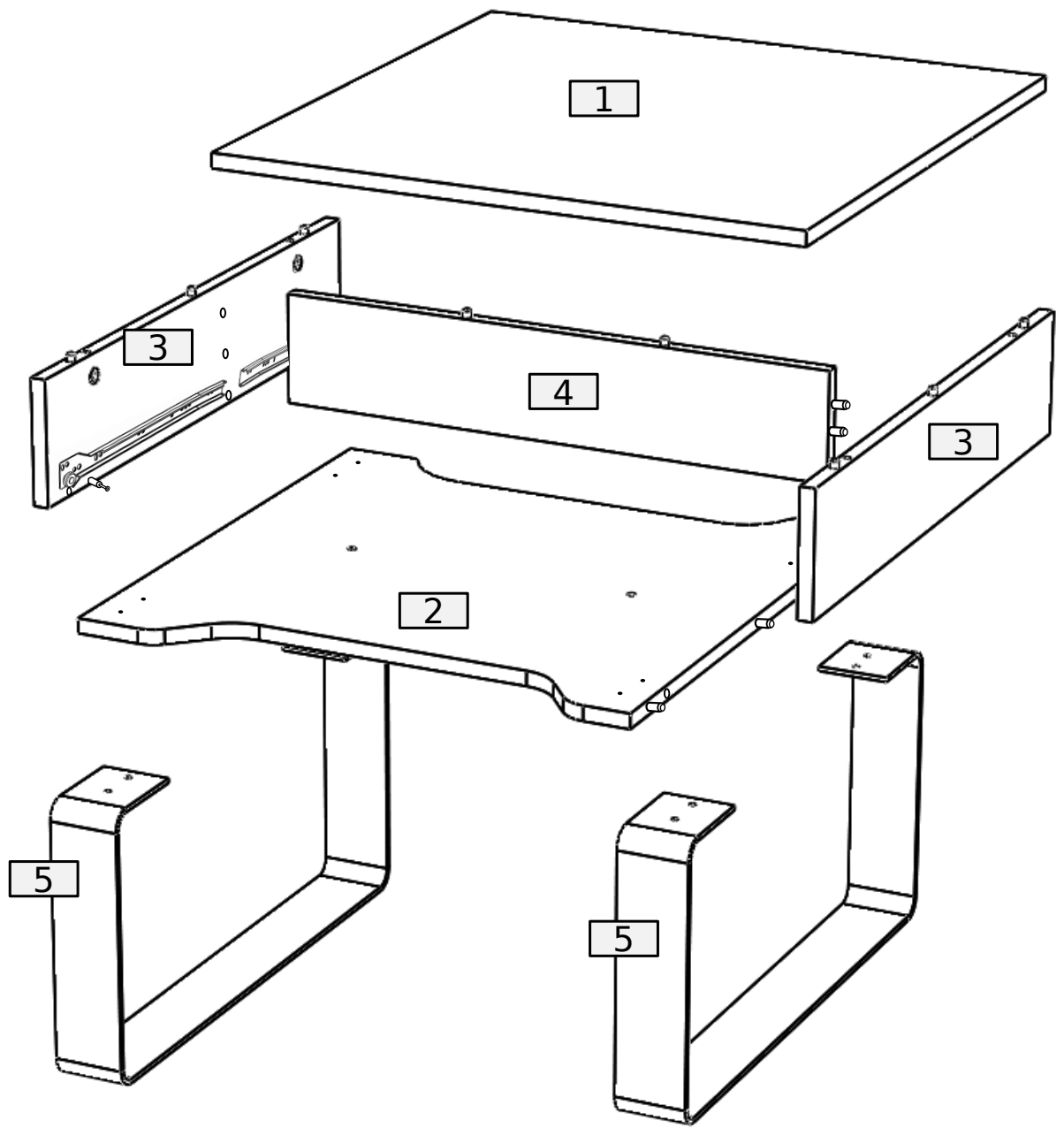
A panaszos űrlap megtalálható az utolsó oldalon.



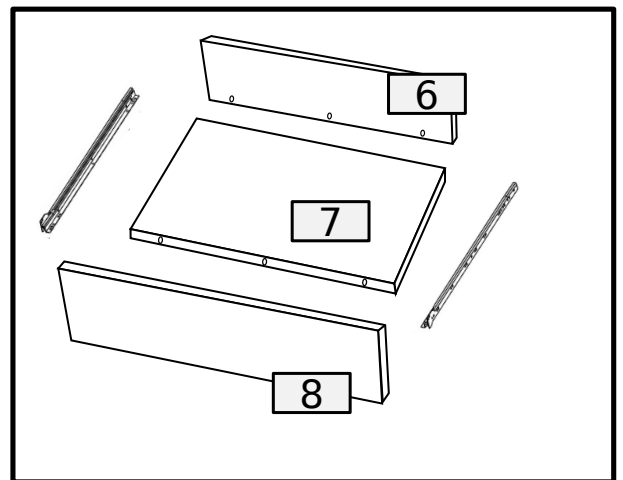
Akcesoria • Accessories • Zobehör

14	14	14	16	8	2
					
B	A	8.0x35 D	V1	V2	L-250
					
O	U1	3.5x16 W2	X		
8	1	16	4		






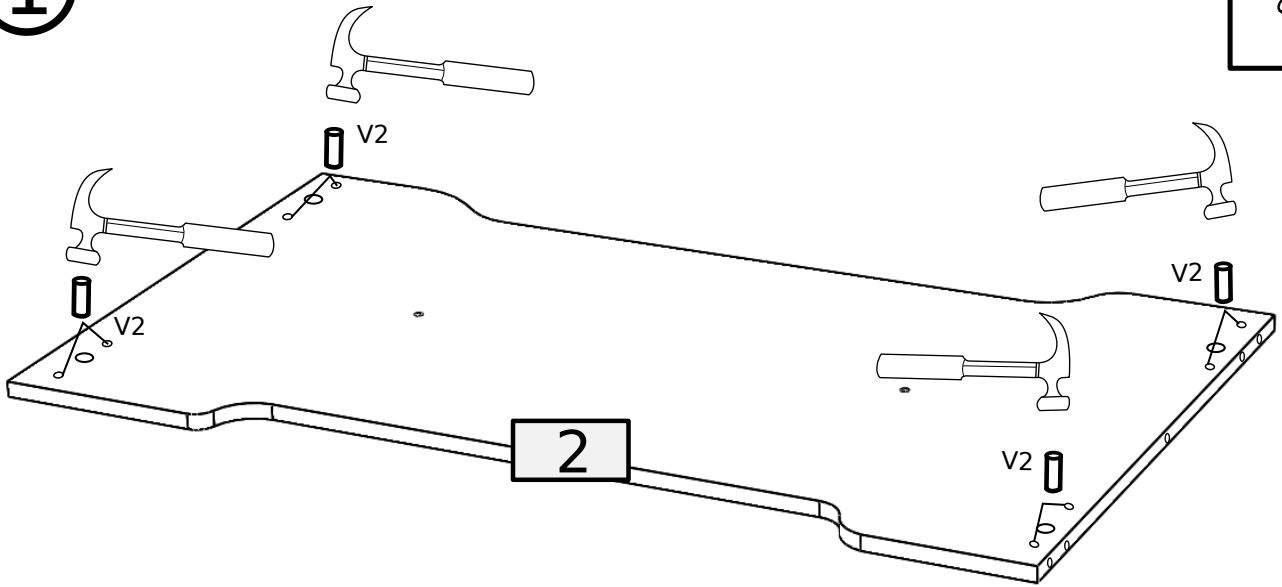
x2




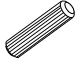
No.	Pcs.	L	W	T	T(potysk)	Pac
1	1	634	634	16		1/2
2	1	602	600	16		1/2
3	2	632	134	16	15	1/2
4	1	602	118	16		1/2
5	2					2/2
6	2	577	86	16		1/2
7	2	577	260	16		1/2
8	2	598	132	16	15	1/2

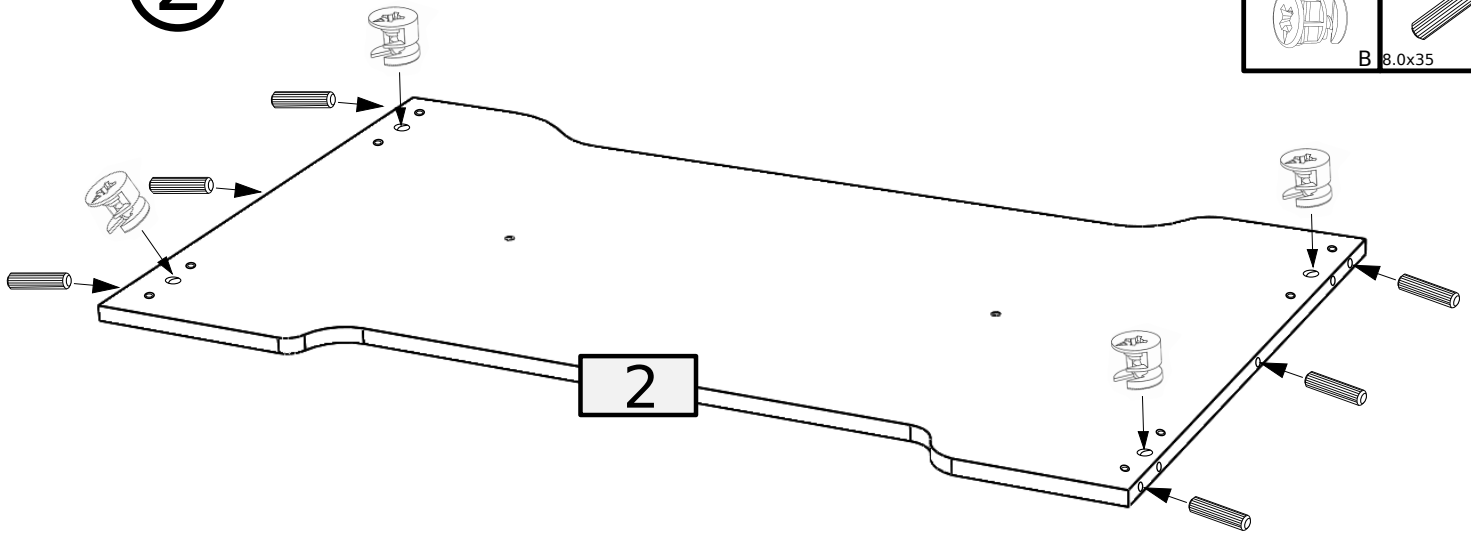
1

8

V2

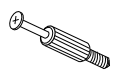


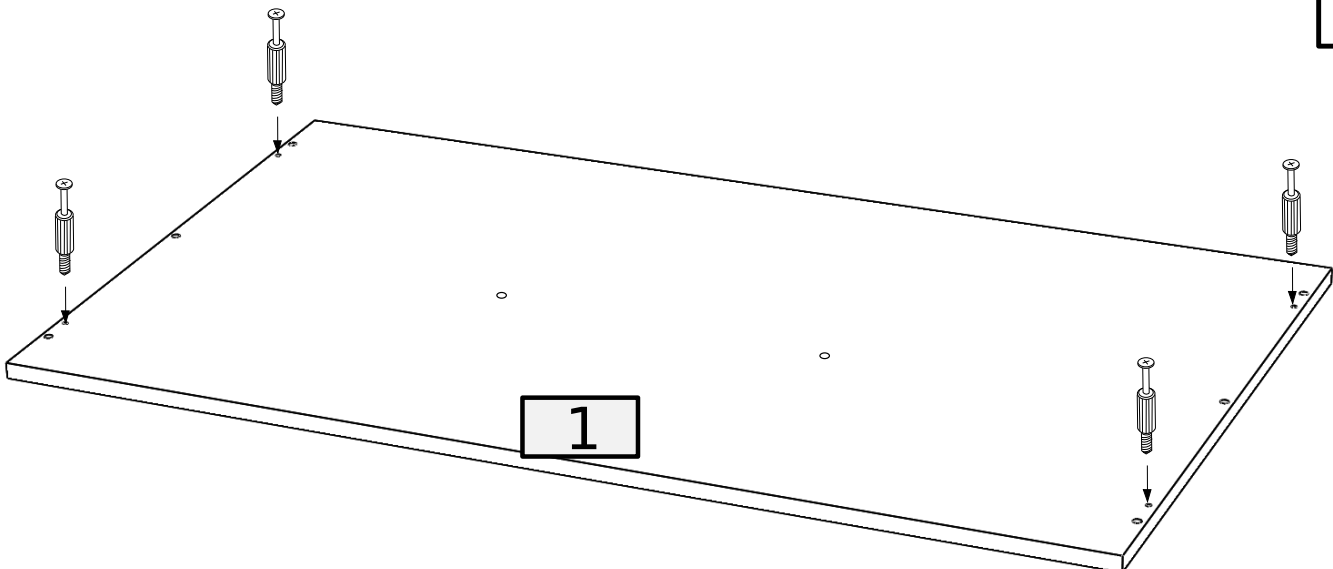
2

4	6
	
B 8.0x35 D	

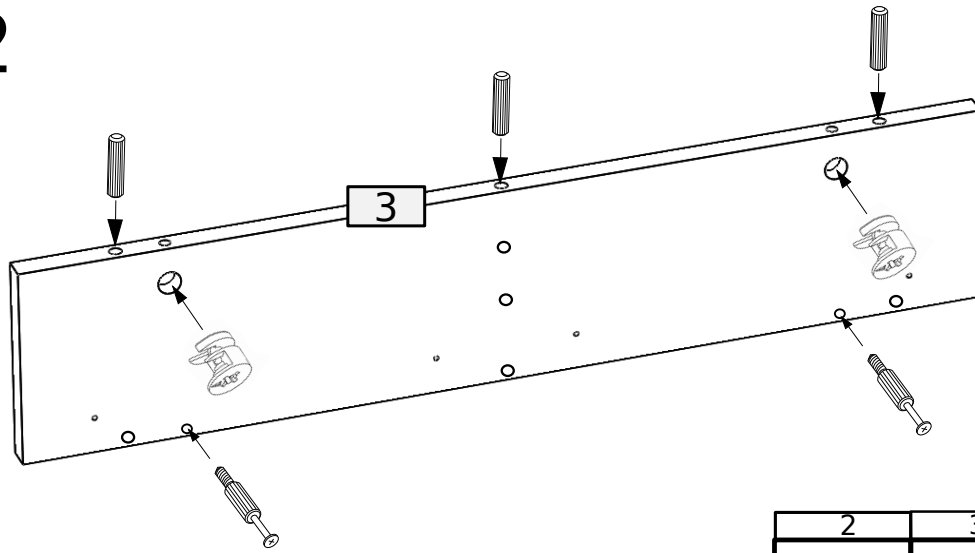




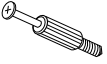
3

4

A

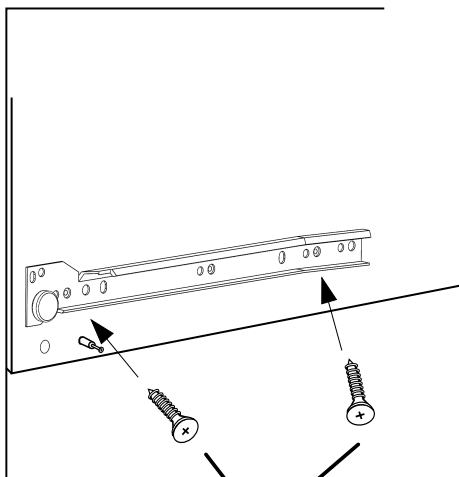
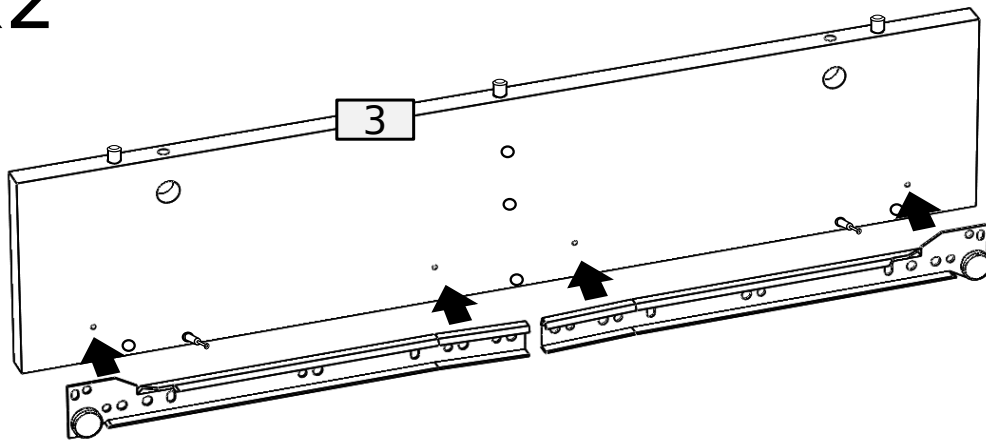




④ x2

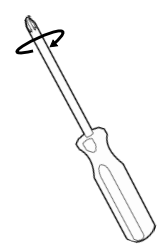
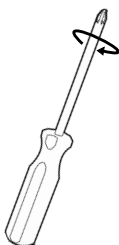
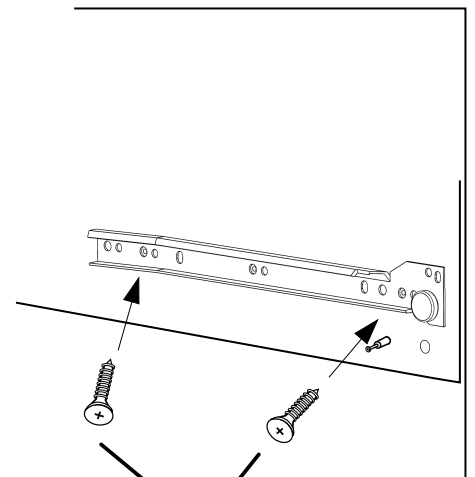


2	3	2
		
B	8.0x35	D
		A

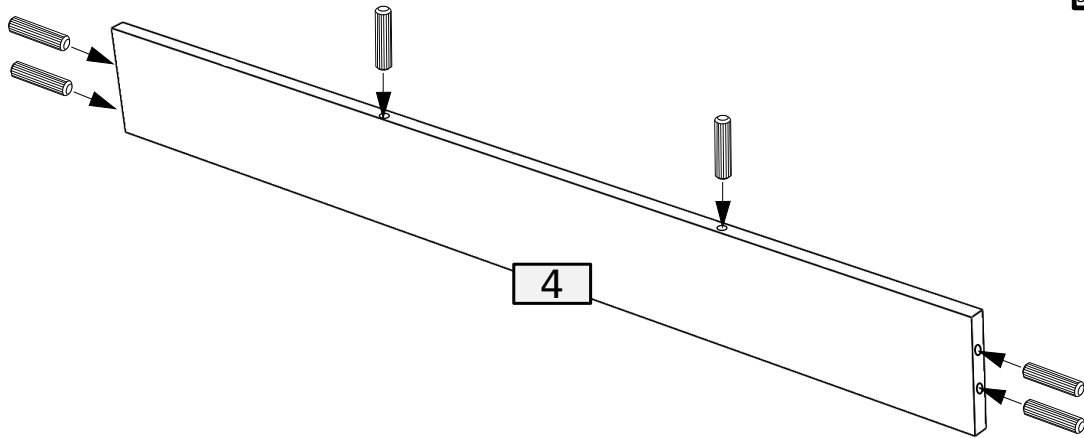
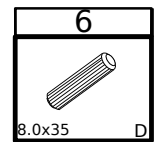
⑤ x2



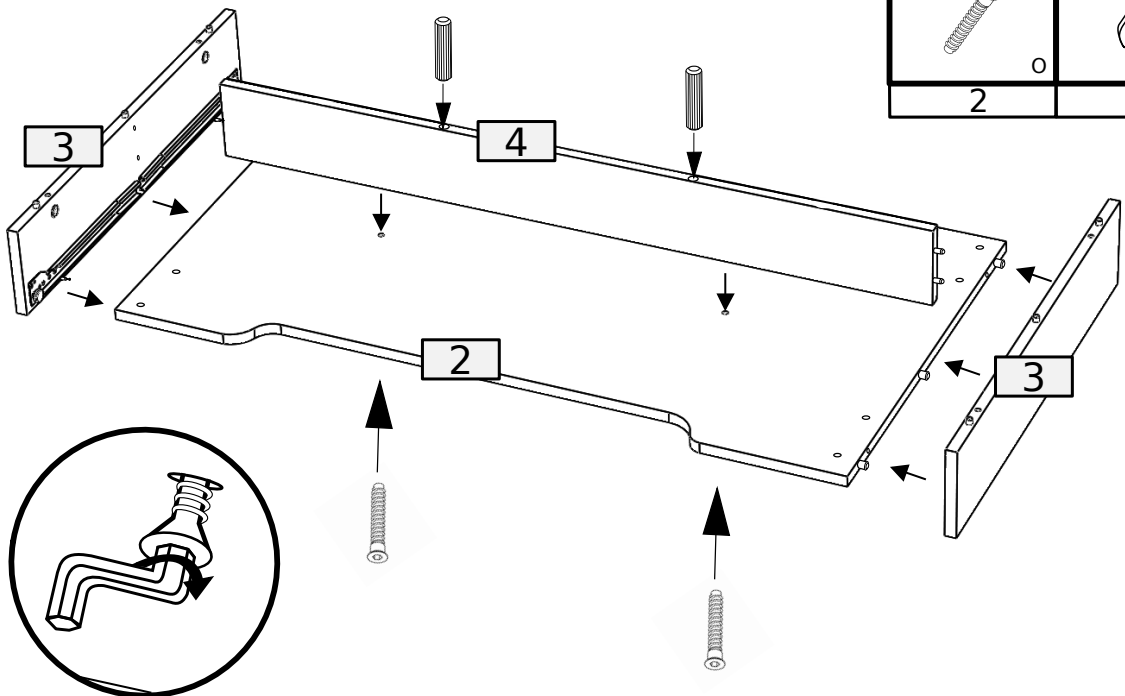
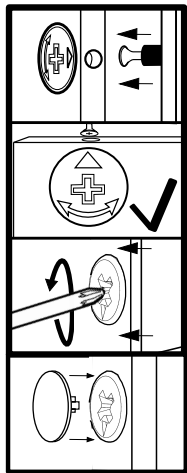
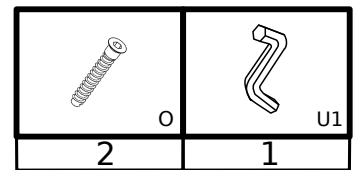
1	4
	
L-250	3.5x16 W2



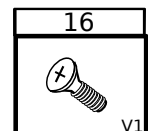
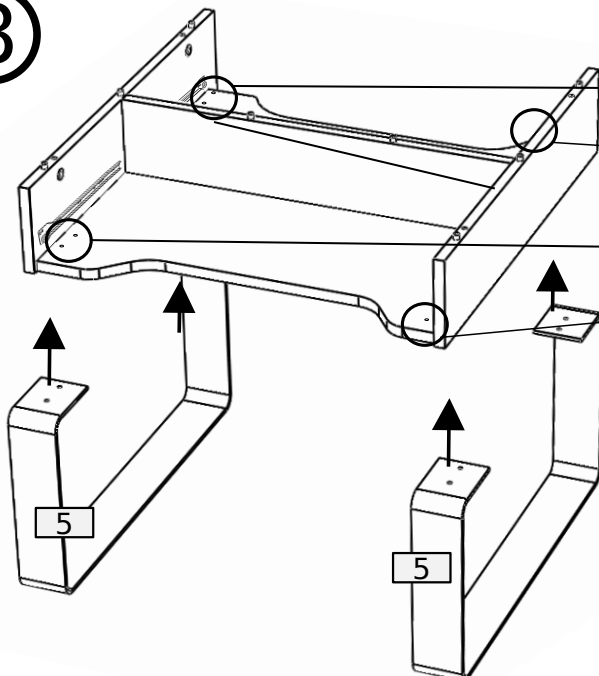
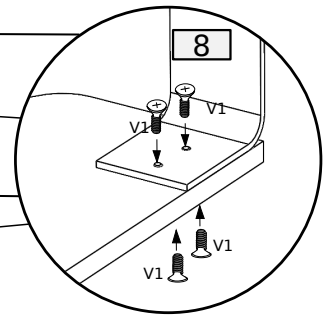
6



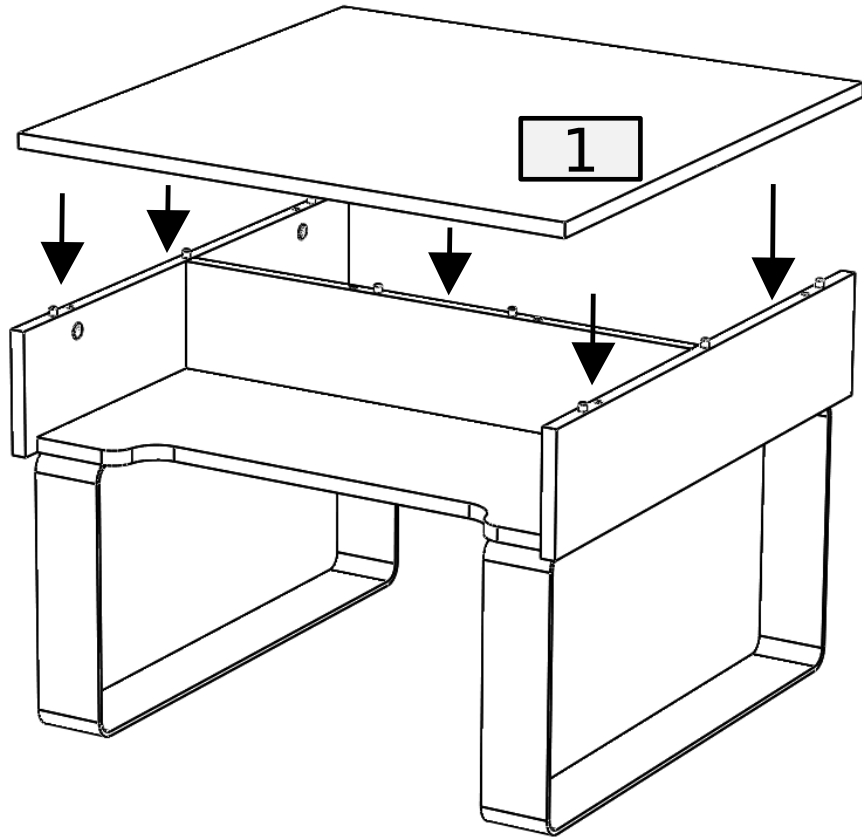
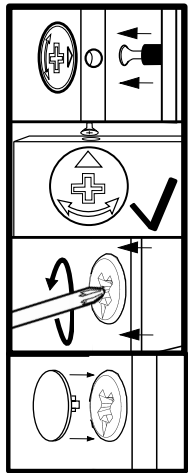
7



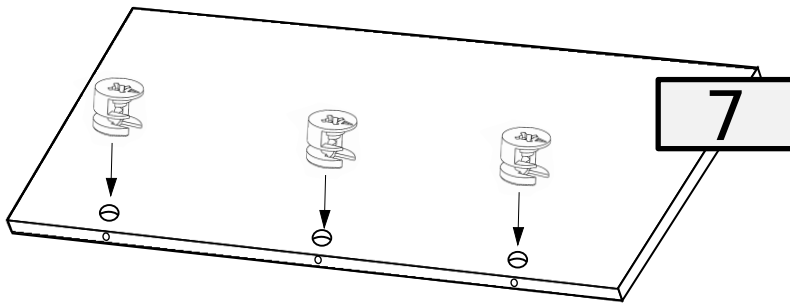
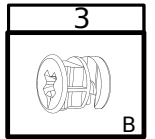
8



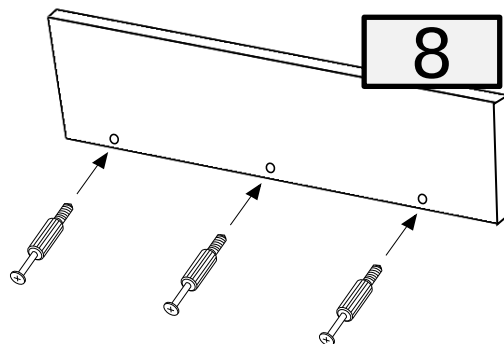
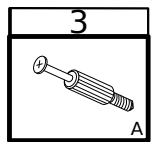
9



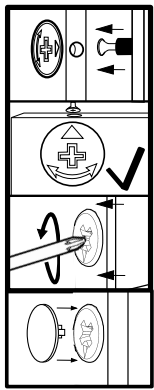
10 x2





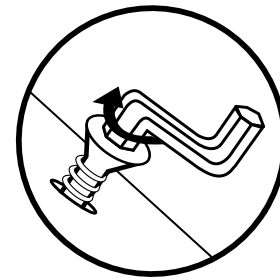
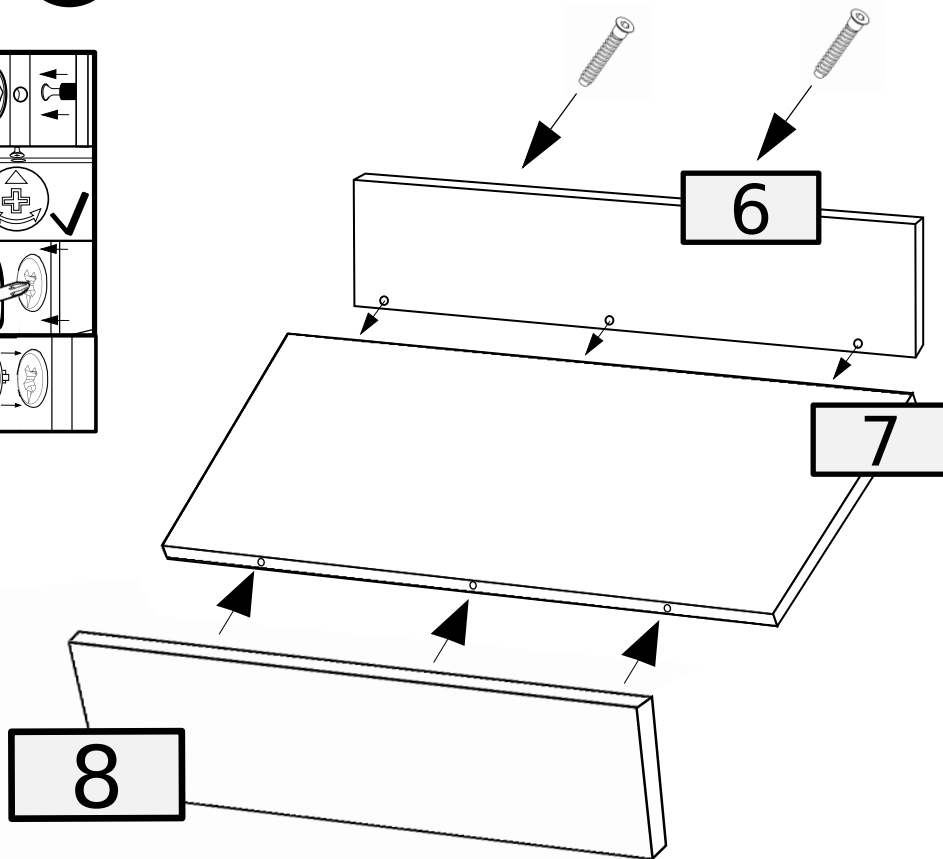
11 x2



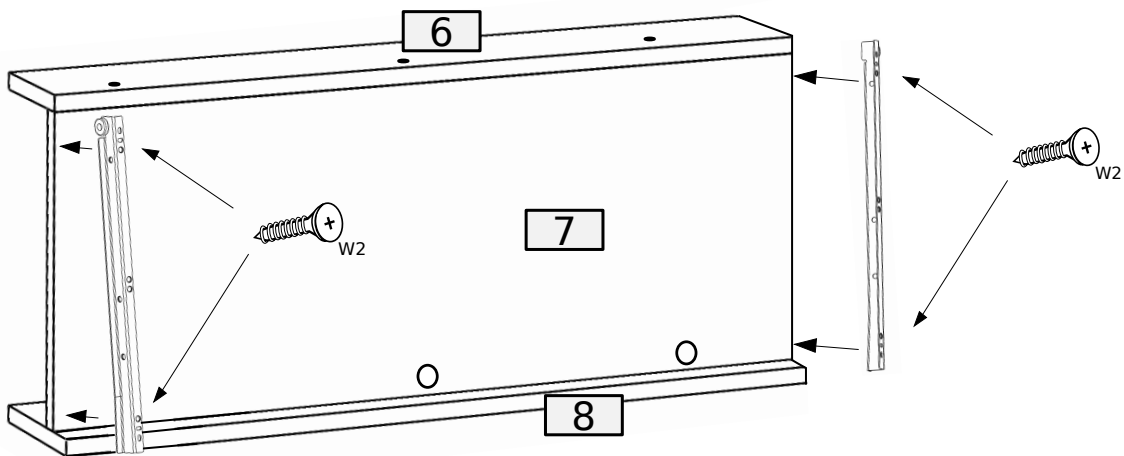
12 x2

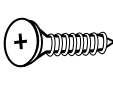



	
3	1

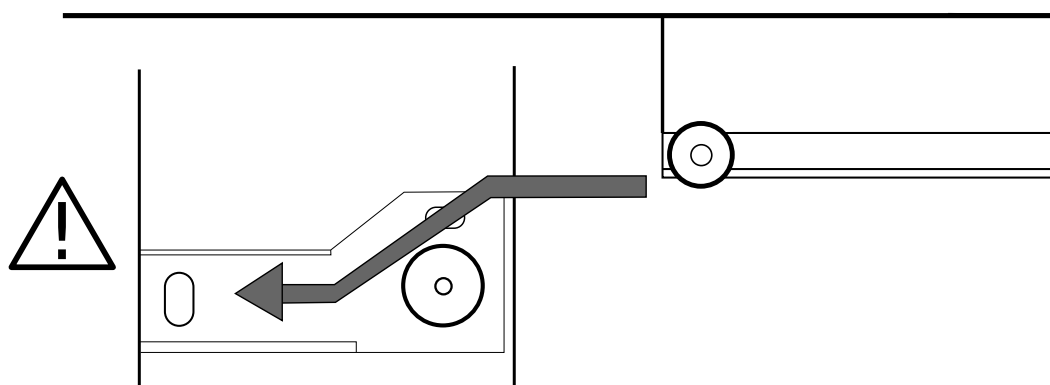
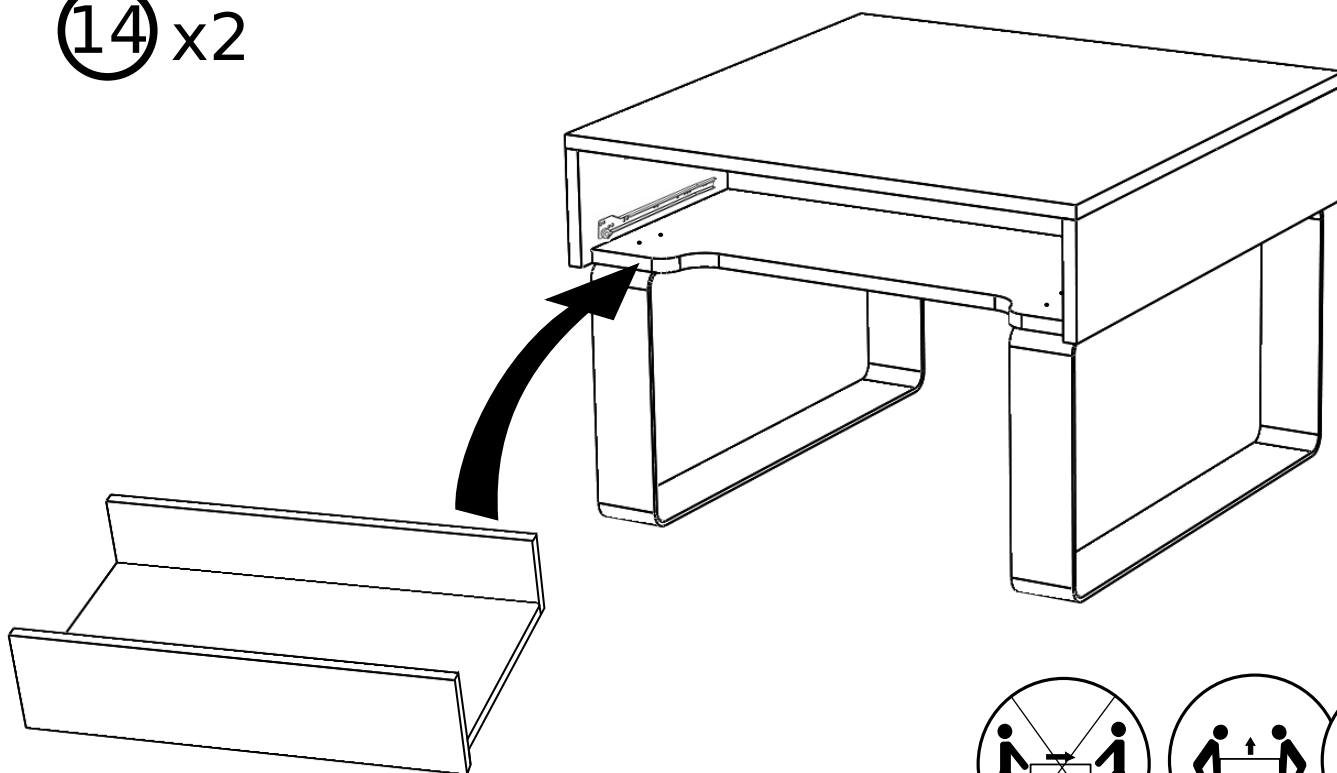


13 x2



4	1
	
3.5x16 W2	L-250

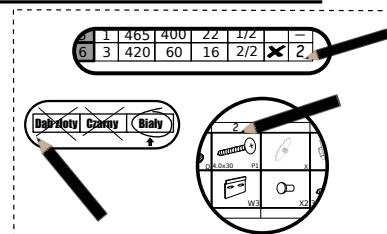
14 x2



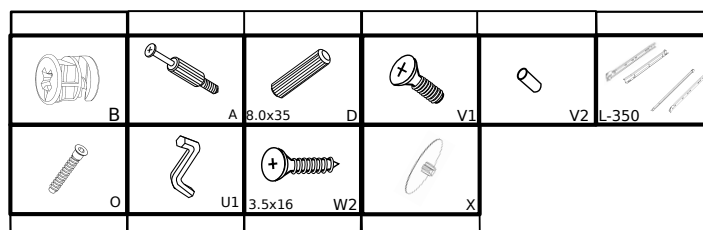
Formularz reklamacyjny • Complaint Form • Beschwerdeformular



- Zaznacz brakujący lub uszkodzony element.
- Mark the missing or damaged element.
- Markieren Sie das fehlenden oder beschädigten element.



No.	Pcs.	L	W	T	T(połysk)	Pac	X	Pcs.
1	1	634	634	16		1/2		
2	1	602	600	16		1/2		
3	2	632	134	16	15	1/2		
4	1	602	118	16		1/2		
5	2					2/2		
6	2	577	86	16		1/2		
7	2	577	260	16		1/2		
8	2	598	132	16	15	1/2		



Dąb złoty **Czarny** **Biały** **CALABRINI Ława mała**