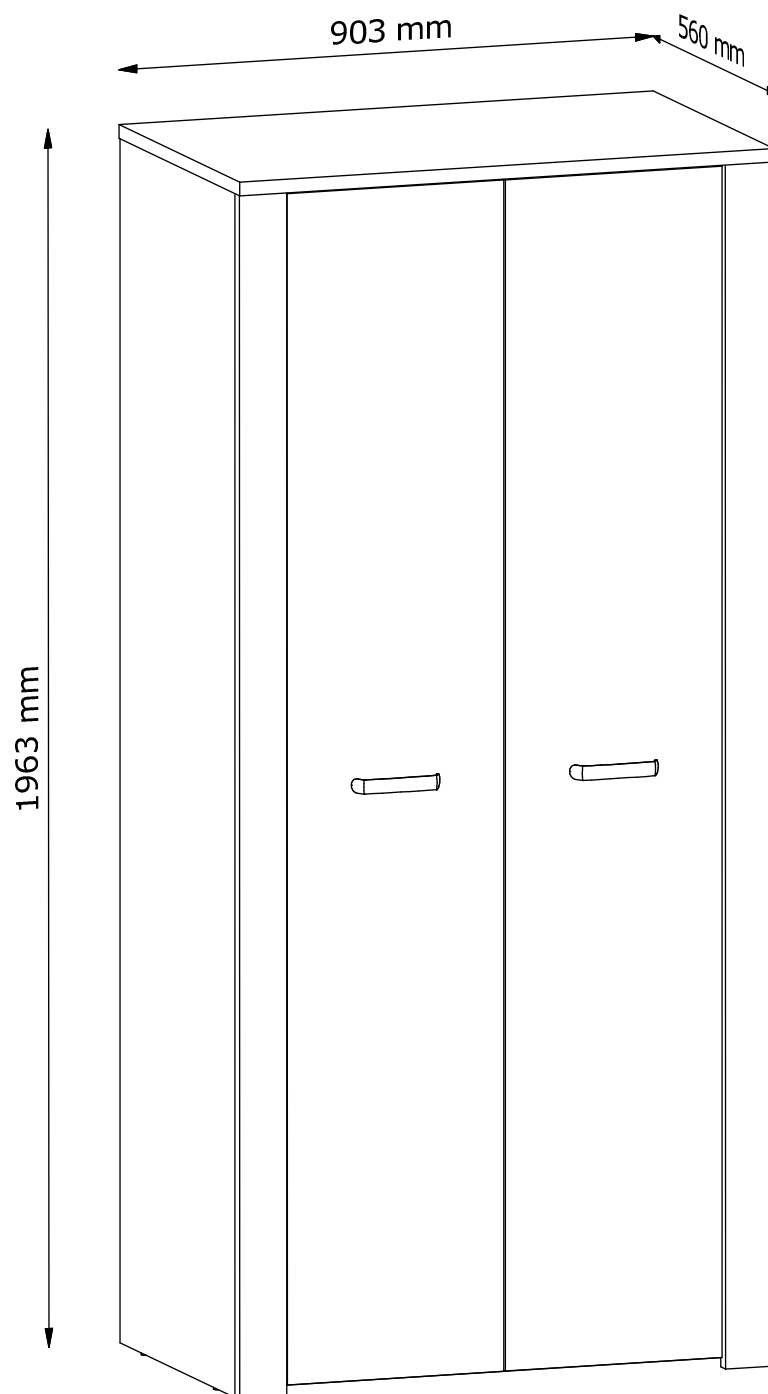
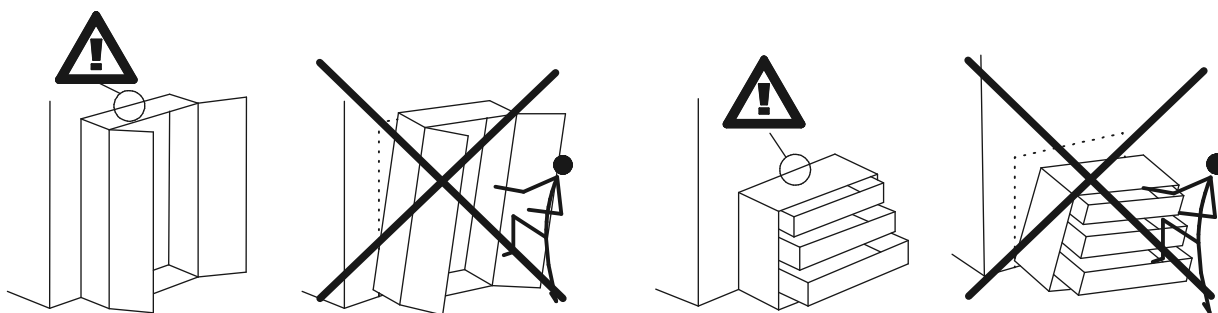


**S2D**



**PL:** INSTRUKCJA MONTAŻU  
**EN:** ASSEMBLY MANUAL  
**CZ:** PŘÍRUČKA PRO MONTÁŽ  
**SK:** PRÍRUČKA PRE MONTÁŽ  
**DE:** MONTAGEANLEITUNG  
**SR:** UPUTSTVO ZA INSTALACIJU  
**NL:** MONTAGE-INSTRUCTIES

14.04.2020 - Rev. 1



**PL:**

**OSTRZEŻENIE PRZED WYWRÓCENIEM SIĘ**

Produkt musi być na stałe przymocowany do ściany dołączonymi uchwytami, aby uniknąć śmiertelnego wypadku, gdy się przewróci. W pakiecie są tylko śruby pozwalające na przykręcenie uchwytów do produktu, które zapobiegają przewróceniu się produktu. Prosimy o skontaktowanie się ze specjalistycznym sklepem lub fachowcem w sprawie śrub lub kołków, które należy zastosować do danego typu ściany.

**EN:**

**ANTI-TOPPLE WARNING!**

This product has to be permanently fixed to the wall with the bracket(s) included, to avoid fatal injury in case it topples over. The pack only contains screws for fastening the anti-topple bracket(s) itself to the product. Please contact your DIY or hardware store for advice on the correct type of screws/raw plugs for your type of wall.

**CZ:**

**VAROVÁNÍ TÝKAJÍCÍ SE SKLOPENÍ!**

Tento výrobek musí být trvale připevněn na stěnu pomocí přiložených držáků, aby nedošlo ke smrtelnému zranění, kdyby se sklopil. Sada obsahuje pouze šroubky pro upevnění držáků zabráňujících sklopení k výrobku. Ohledně správného typu vrutů/hmoždinek pro daný typ stěny se obraťte na vhodný obchod nebo železářství.

**SK:**

**VÝSTRAHA PRED PREVRÁTENÍM!**

Tento produkt musí byť natrvalo pripevnený k stene pomocou dodanej(-ých) konzoly (konzol), aby sa predišlo smrtelnému úrazu v prípade, že sa prevráti. Balenie obsahuje iba skrutky, ktorými sa pripevňujú k produktu samotné konzoly chrániace pred prevrátaním. Kontaktujte miestnu predajňu pre domácich majstrov alebo železiarstvo, kde vám poradia ohľadom správneho typu skrutiek/príchytiiek pre váš typ steny.

**DE:**

**ACHTUNG KIPPGEFAHR!**

Dieses Produkt muss mit der/den mitgelieferten Halterung(en) dauerhaft an der Wand befestigt werden, um tödliche Verletzungen im Falle eines Umkippens zu vermeiden. Die Verpackung enthält lediglich Schrauben zur Befestigung der Kippschutzhalterung(en) am Produkt. Für Informationen zur richtigen Schrauben-/Dübelart für Ihren Wandtyp wenden Sie sich bitte an Ihren Baumarkt.

**SR:**

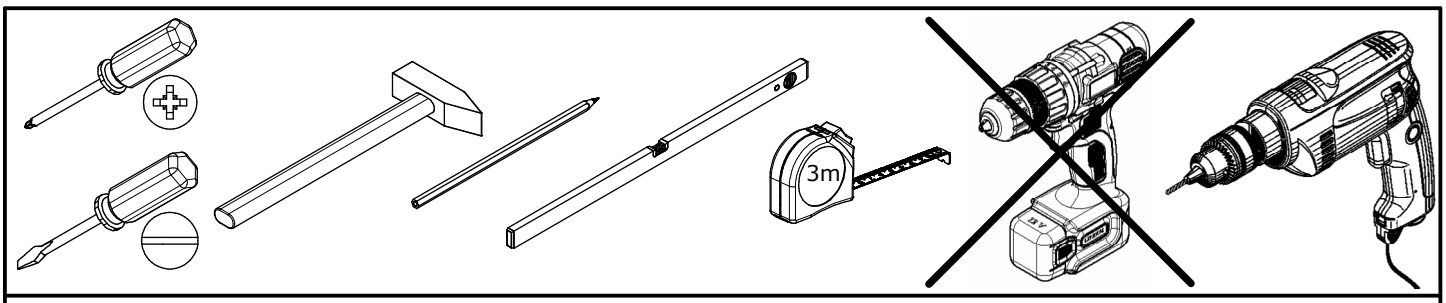
**UPOZORENJE O OPASNOSTI OD PADA!**

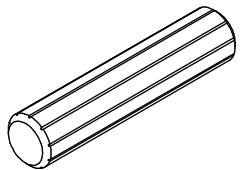
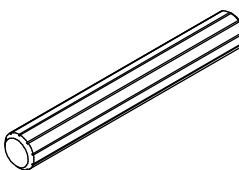
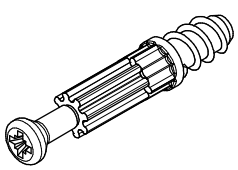
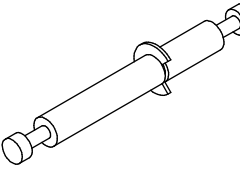
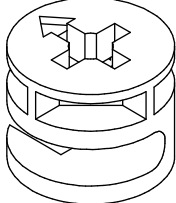
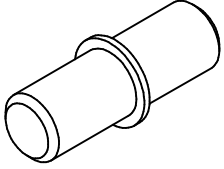
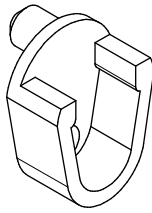
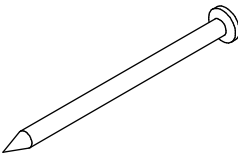
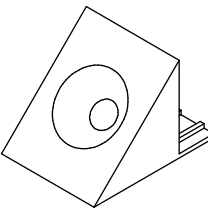
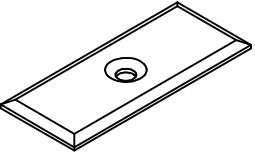
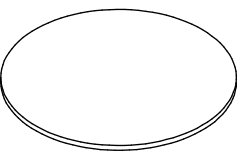
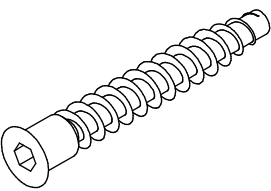
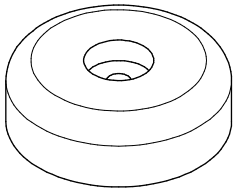
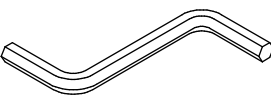
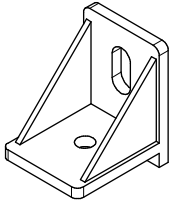
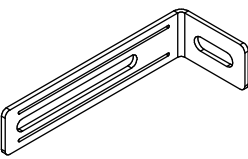
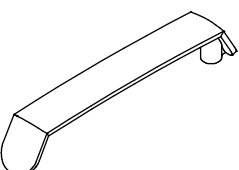
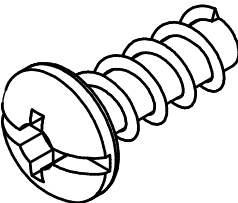
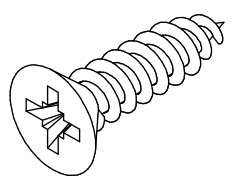
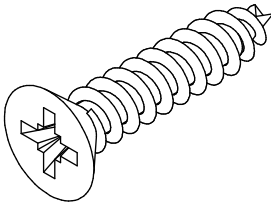
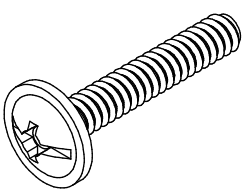
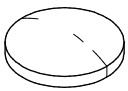
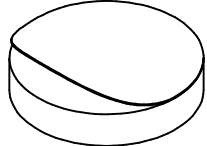
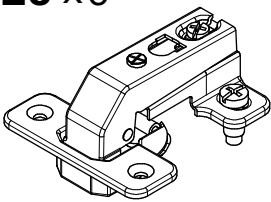
Ovaj proizvod mora stalno da bude pričvršćen za zid držačem (držačima) iz pakovanja, da bi se izbegla smrtonosna povreda u slučaju da proizvod padne. Pakovanje sadrži samo šrafove za pričvršćavanje na proizvod držača protiv padanja. Kontaktirajte prodavnicu "Uradi sam" ili gvozdarsku radnju za savet o ispravnoj vrsti šrafova/tiplova za tip zida koji imate.

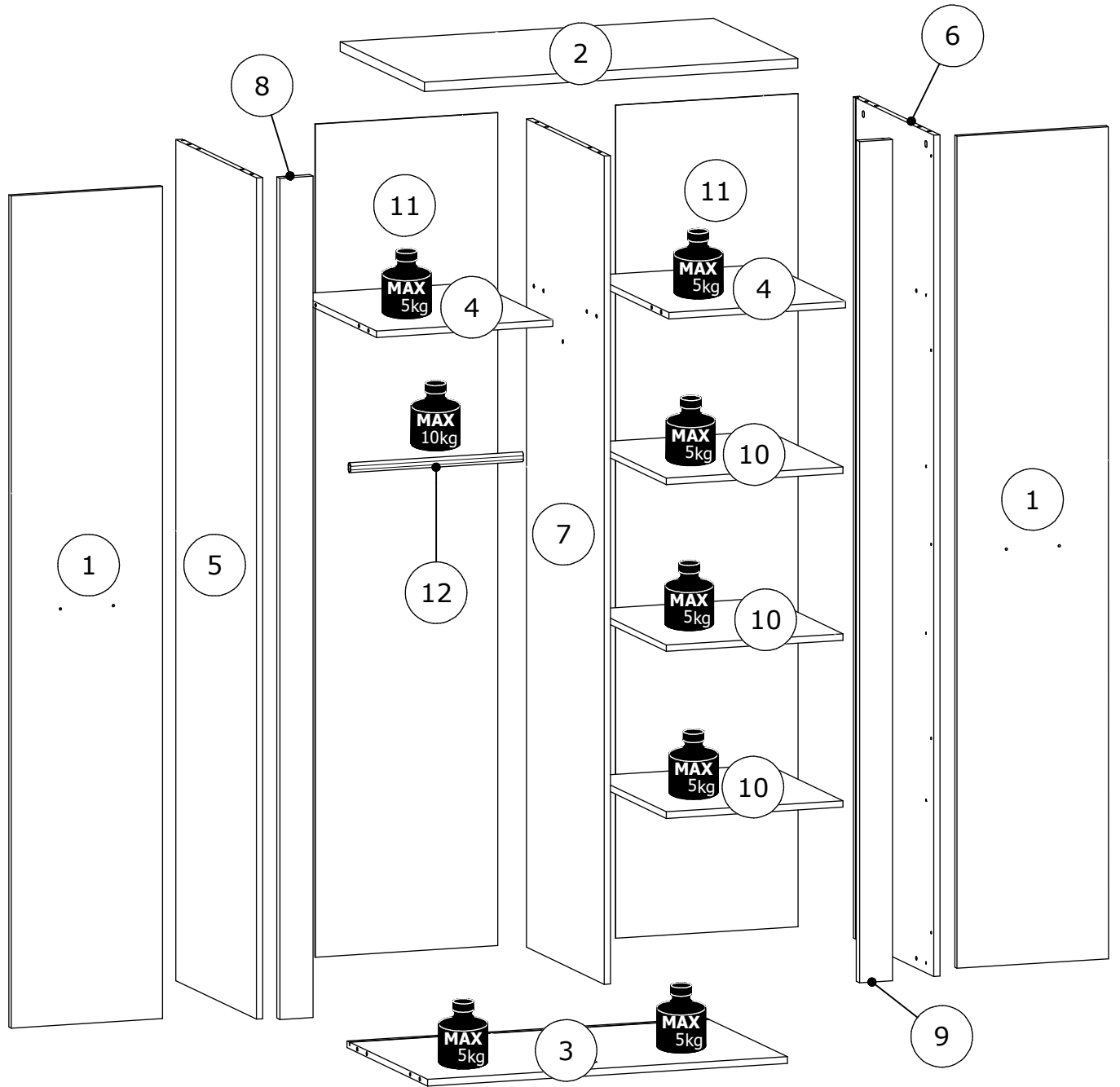
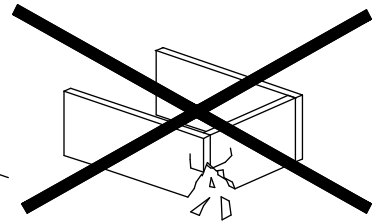
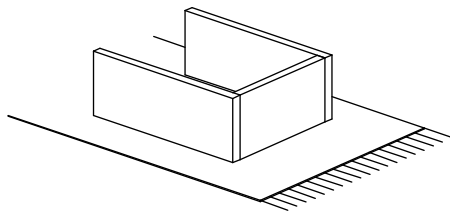
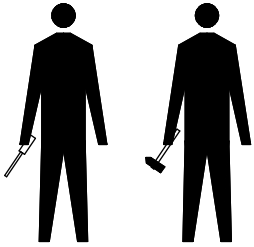
**NL:**

**WAARSCHUWING KANTELBEVEILIGING!**

Dit product moet met de haak/haken permanent bevestigd worden aan de muur om verwondingen met dodelijke afloop te voorkomen indien deze omkantelt. De verpakking bevat enkel schroeven om de haken voor kantelbeveiliging op het product vast te maken. Contacteer uw doe-het-zelfzaak of bouwmarkt voor advies over het correcte type schroeven/rawlplugs voor uw soort muur.

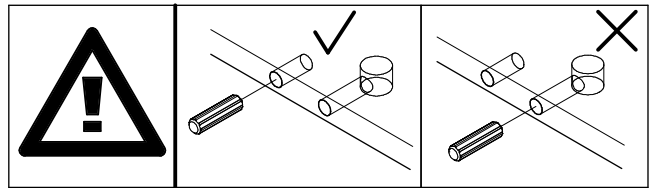
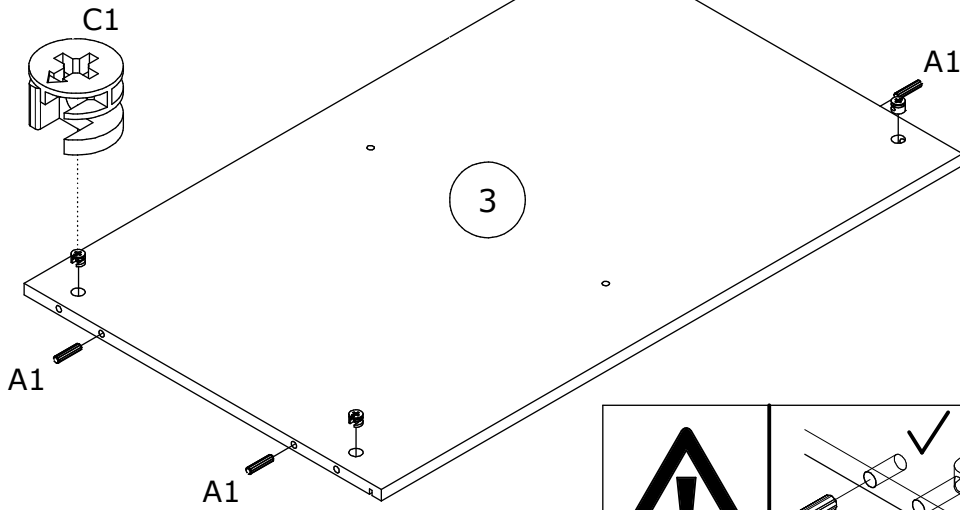
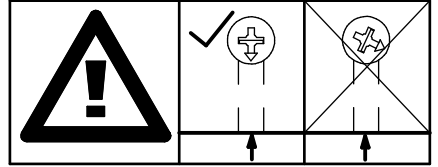
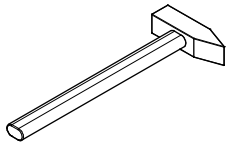
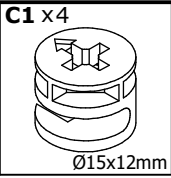
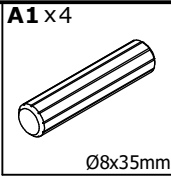


<p><b>A1 x14</b></p>  <p>Ø8x35mm</p>	<p><b>A2 x2</b></p>  <p>Ø8x60mm</p>	<p><b>B1 x14</b></p>  <p>Ø5x38mm</p>	<p><b>B2 x2</b></p>  <p>Ø7x70mm</p>	<p><b>C1 x18</b></p>  <p>Ø15x12mm</p>
<p><b>E1 x12</b></p>  <p>Ø5x16mm</p>	<p><b>E7 x2</b></p>  <p>Ø8x35mm</p>	<p><b>G1 x13</b></p>  <p>26mm</p>	<p><b>G2 x24</b></p>  <p>14x14mm</p>	<p><b>G3 x13</b></p>  <p>22x10mm</p>
<p><b>J10 x14</b></p>  <p>Ø21mm</p>	<p><b>K1 x2</b></p>  <p>Ø6,4x50mm</p>	<p><b>L15 x1</b></p>  <p>Ø45x15mm</p>	<p><b>N2 x1</b></p>  <p>4mm HEX</p>	<p><b>R13 x10</b></p>  <p>34x30x25 mm</p>
<p><b>T4 x2</b></p>  <p>75x28x16 mm</p>	<p><b>U17 x2</b></p>  <p>149x22x24mm</p>	<p><b>V1 x10</b></p>  <p>Ø6,3x13mm</p>	<p><b>W2 x42</b></p>  <p>Ø3,5x16mm</p>	<p><b>W3 x11</b></p>  <p>Ø4x20mm</p>
<p><b>X3 x4</b></p>  <p>M4x22mm</p>	<p><b>Y1 x4</b></p>  <p>Ø8x1,5mm</p>	<p><b>Y2 x8</b></p>  <p>Ø16mm</p>	<p><b>Z6 x6</b></p>  <p>Ø35mm, 90°</p>	

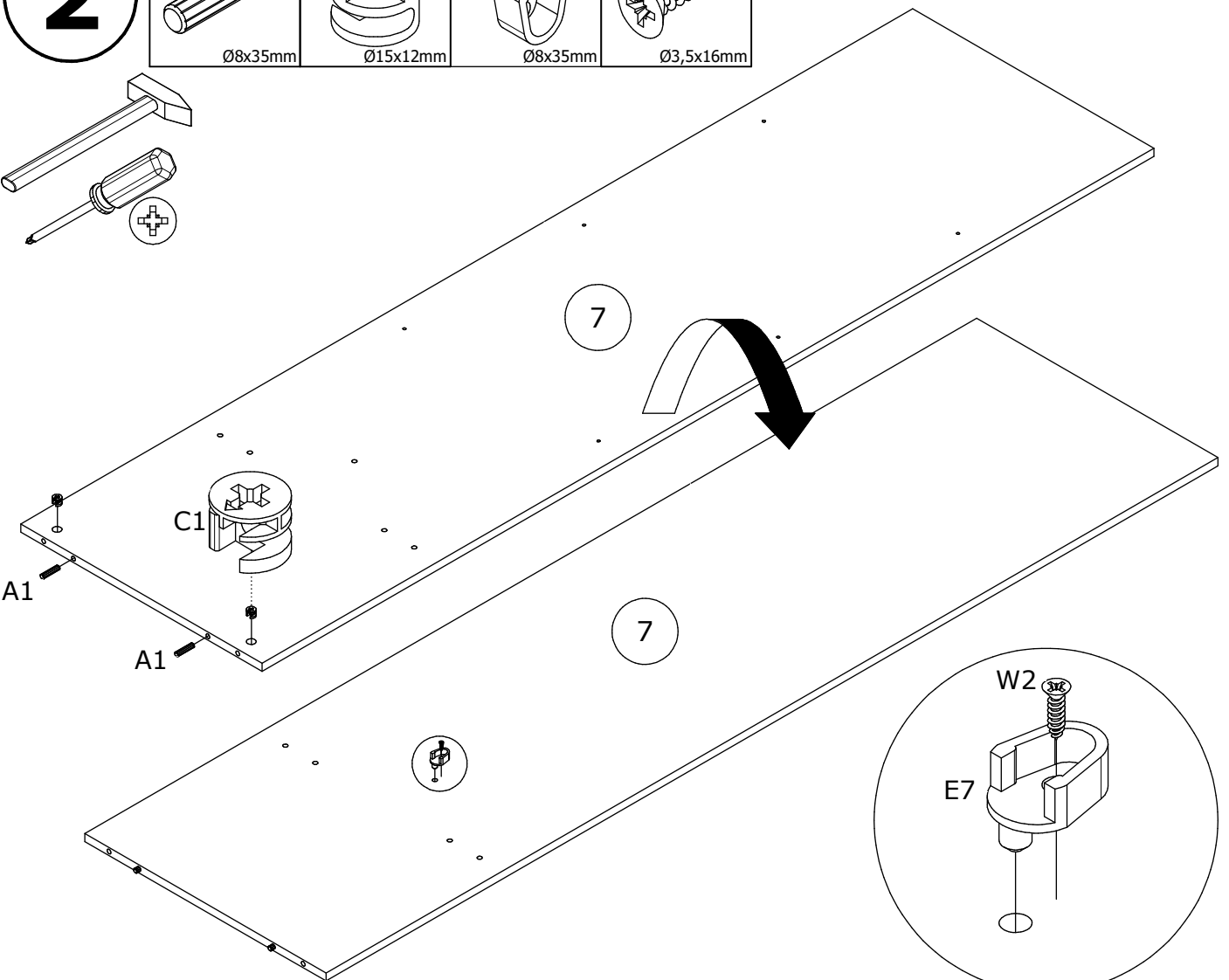
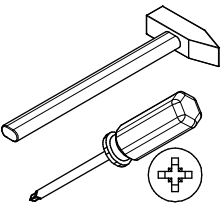
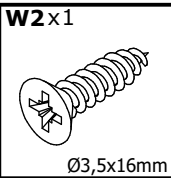
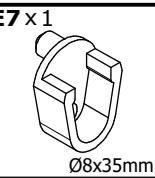
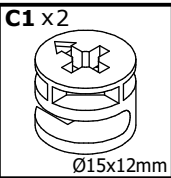
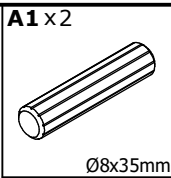


No.	L[mm]	W[mm]	H[mm]	PCS	BOX
1	1920	366	15	2	2
2	903	560	22	1	3
3	870	535	15	1	3
4	517	427	15	2	3
5	1941	535	15	1	1
6	1941	535	15	1	1
7	1911	517	15	1	2
8	1941	80	22	1	1
9	1941	80	22	1	1
10	500	427	15	3	3
11	1922	441	2,5	2	2
12	418	23	15	1	1

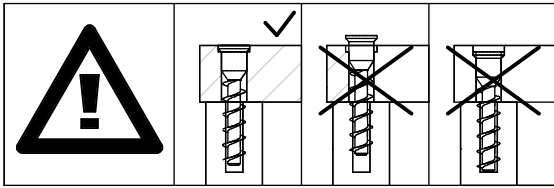
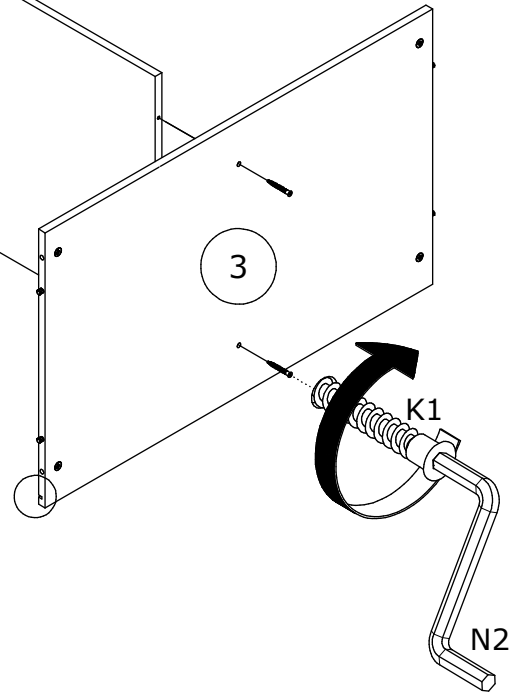
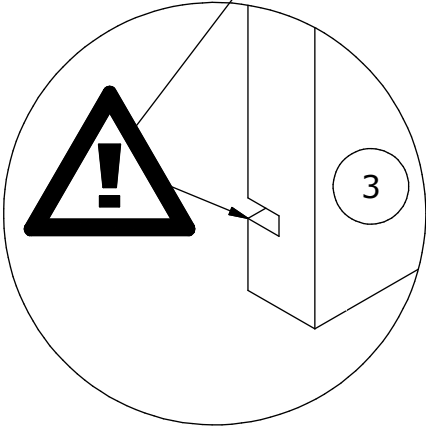
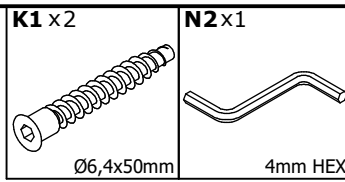
**1**



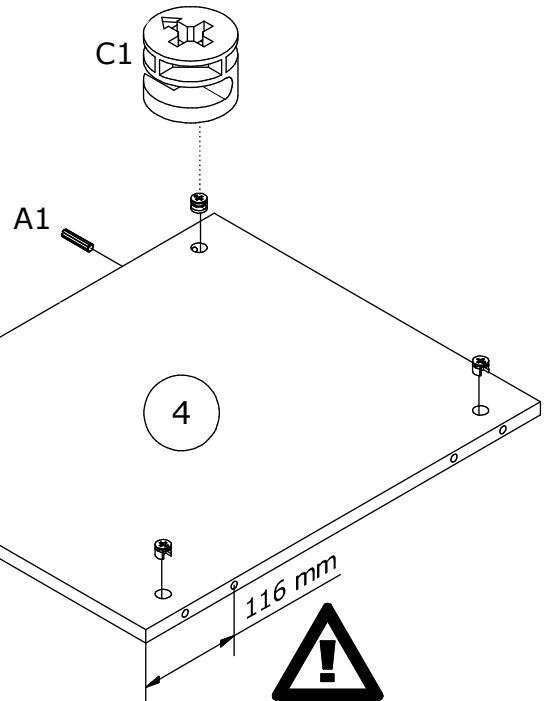
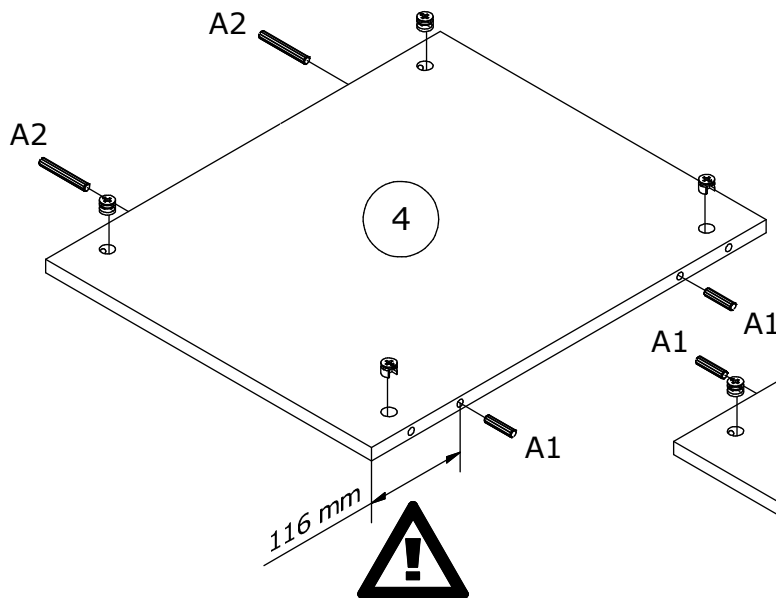
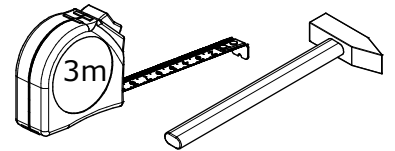
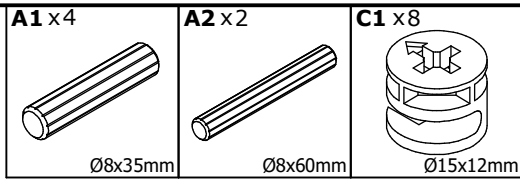
**2**



**3**

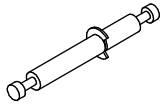


**4**

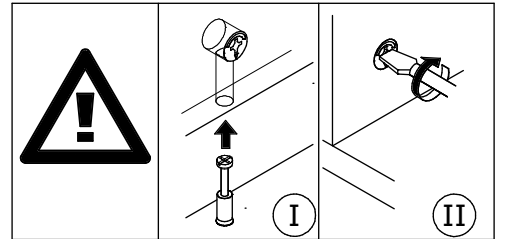
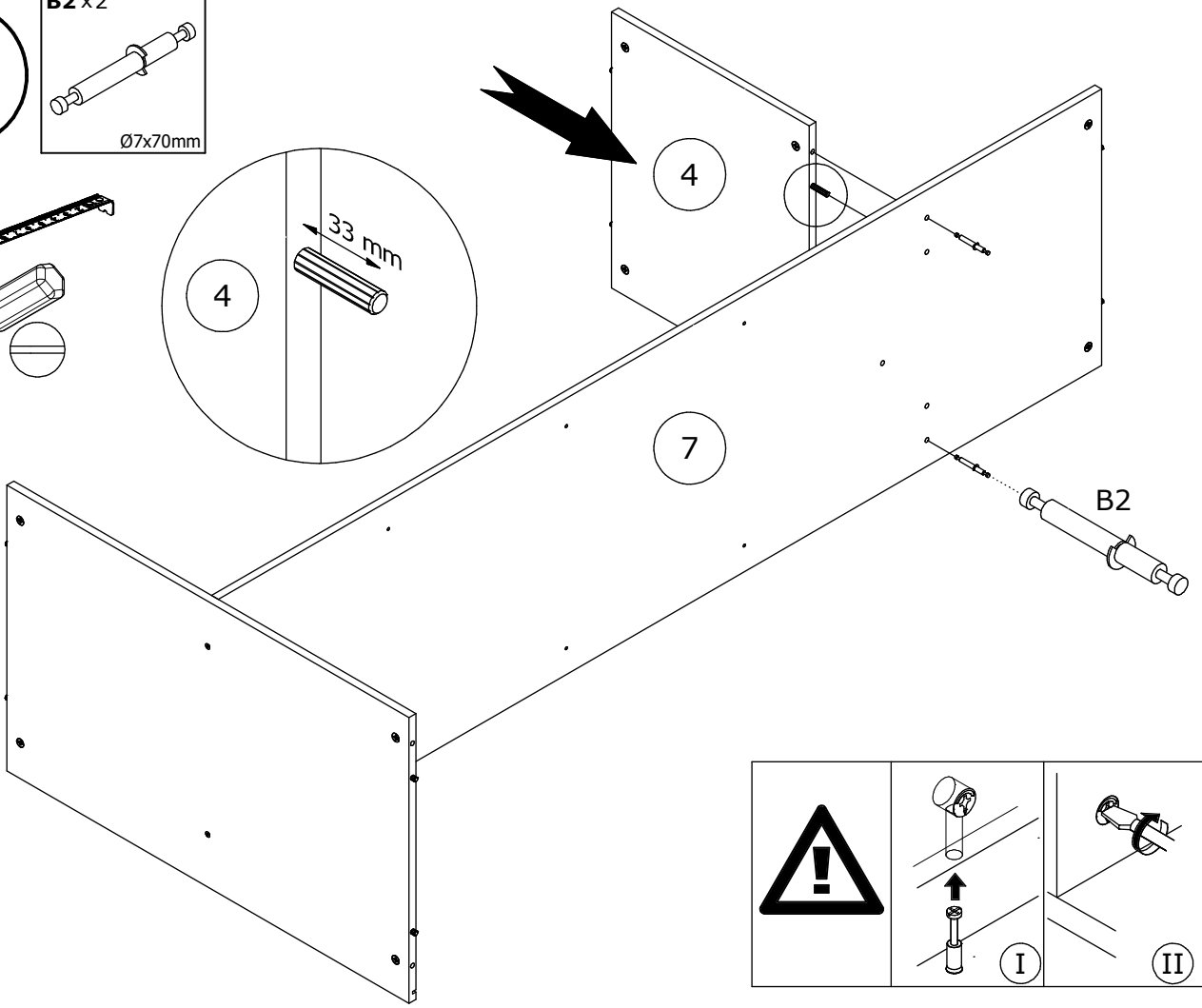
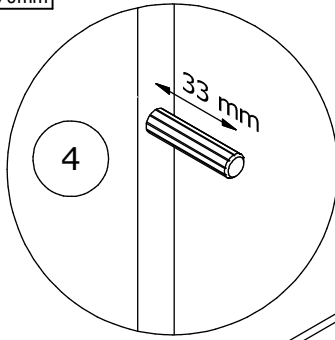
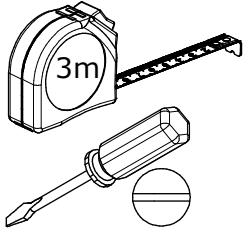


**5**

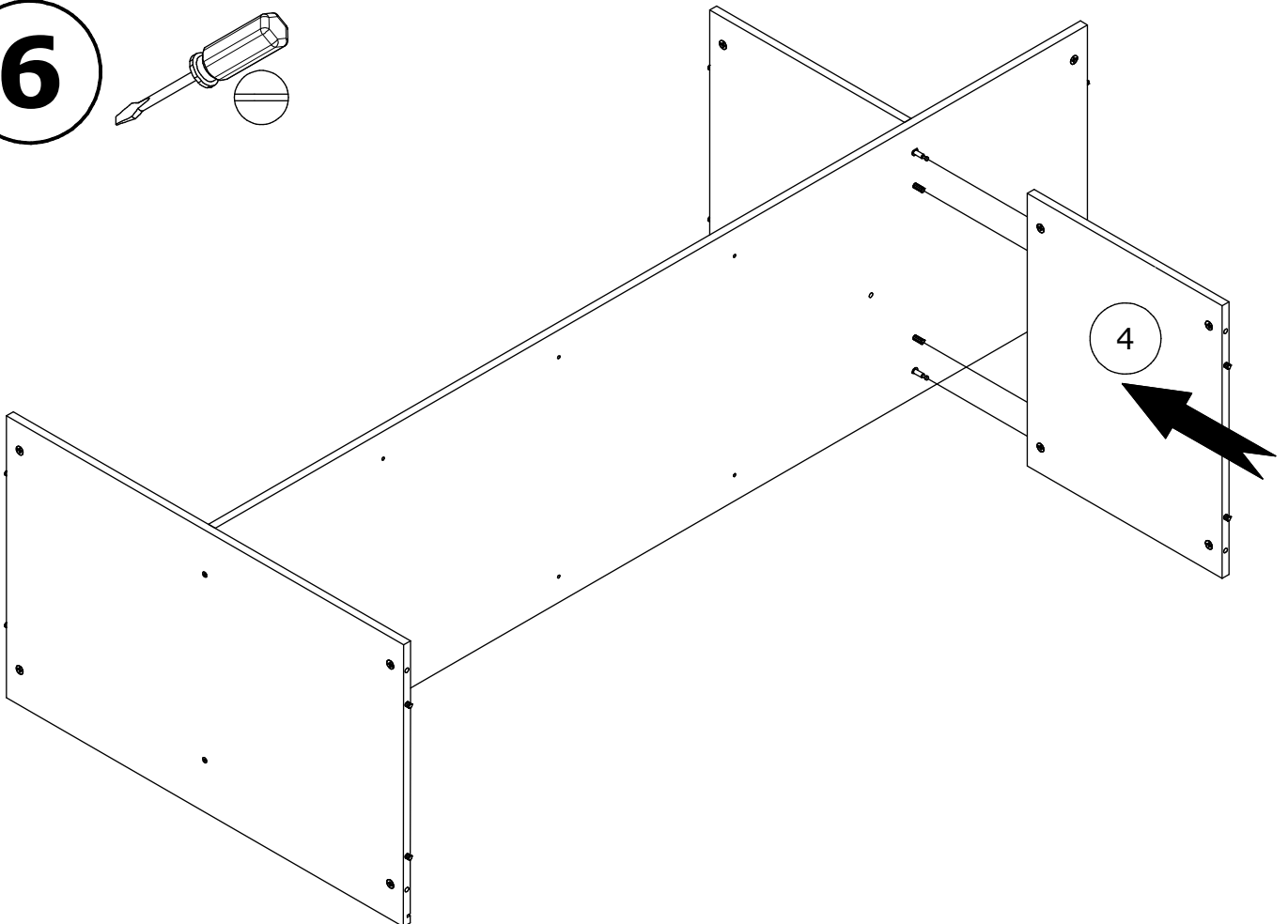
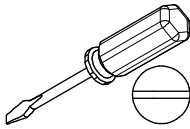
B2 x 2



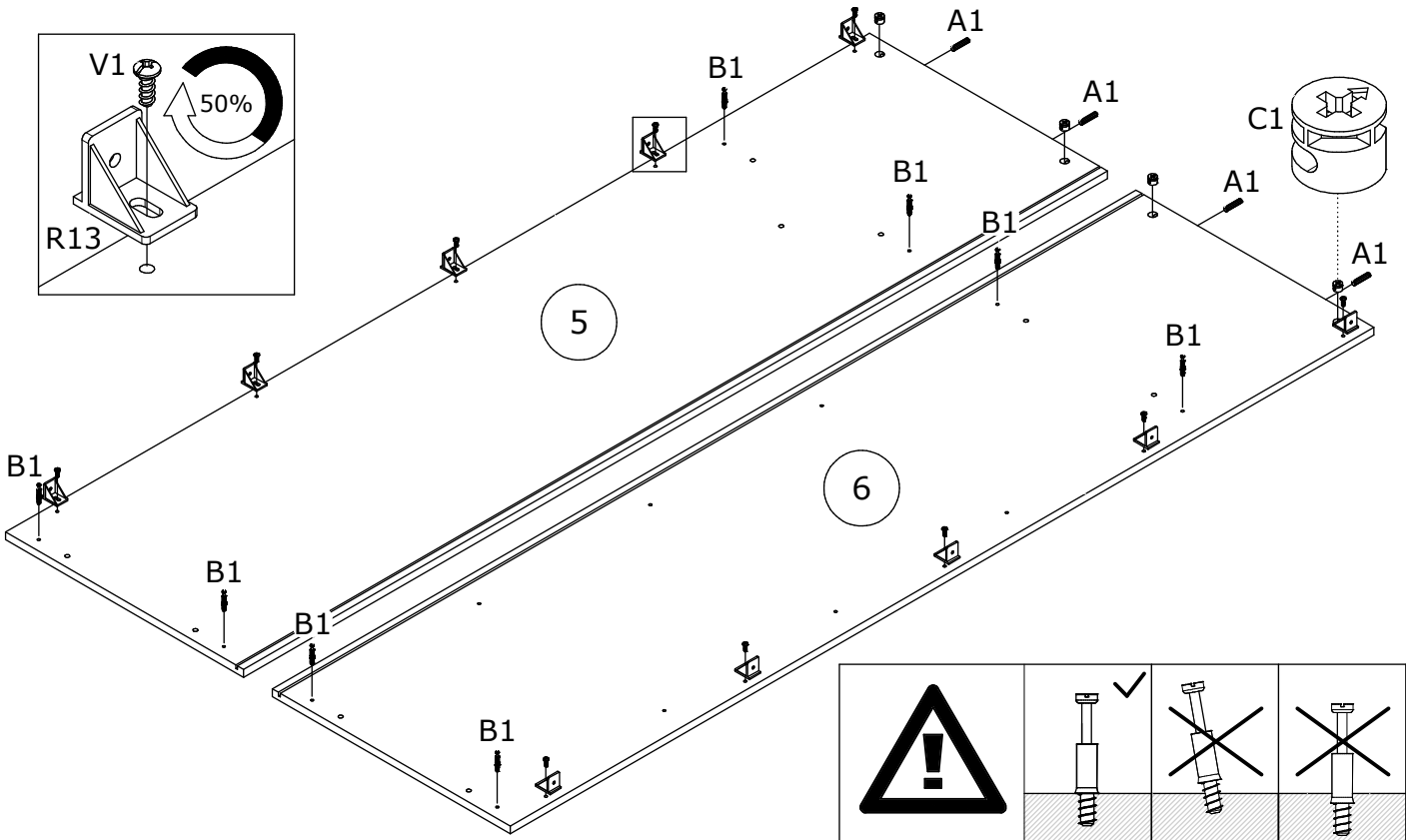
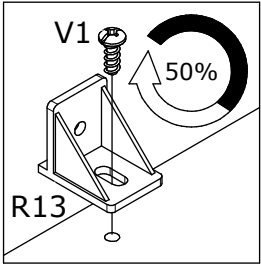
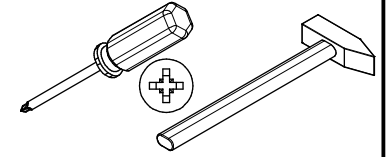
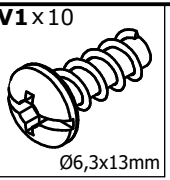
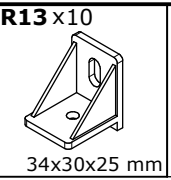
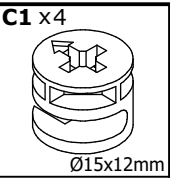
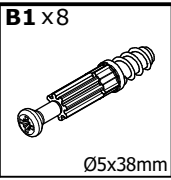
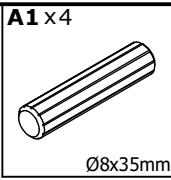
Ø7x70mm



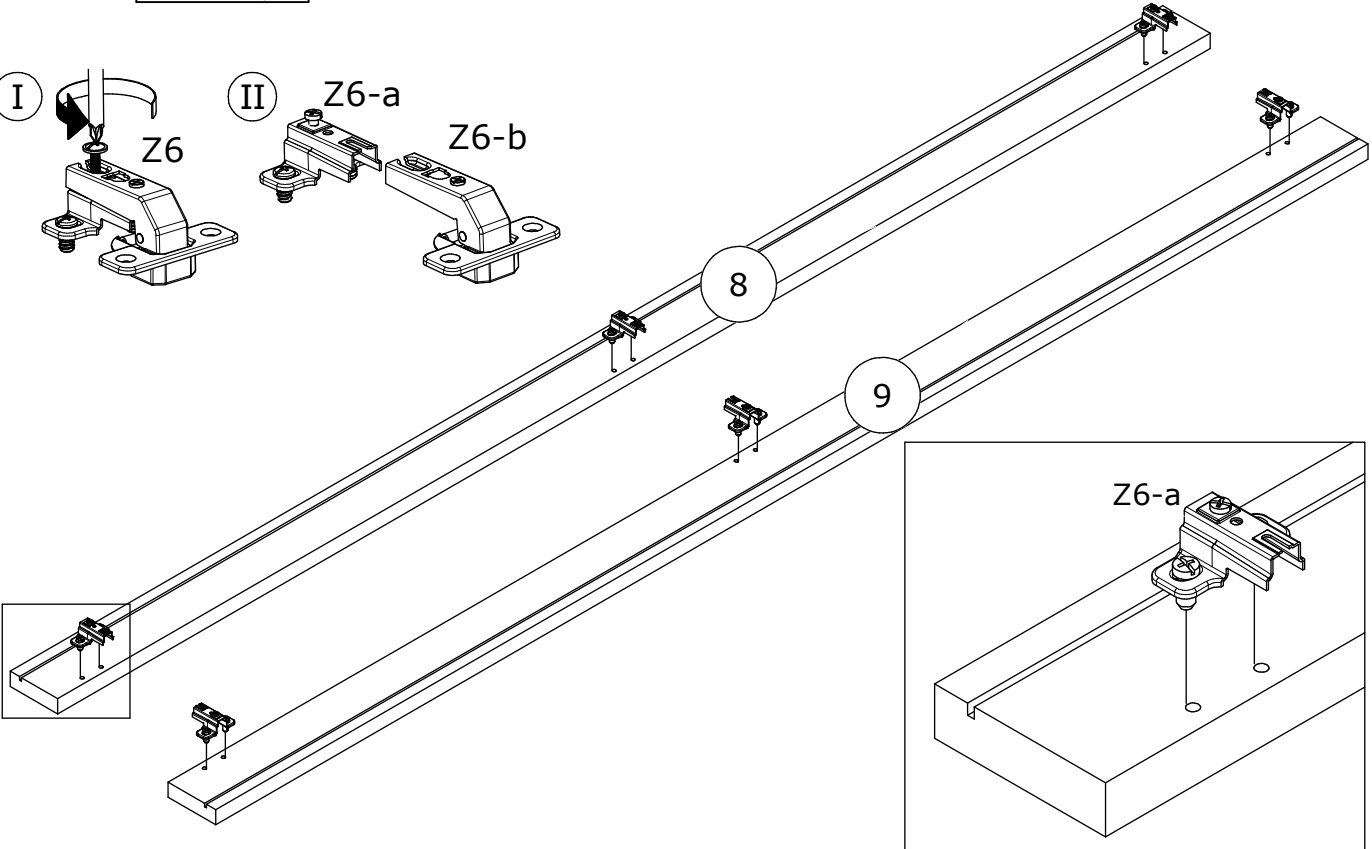
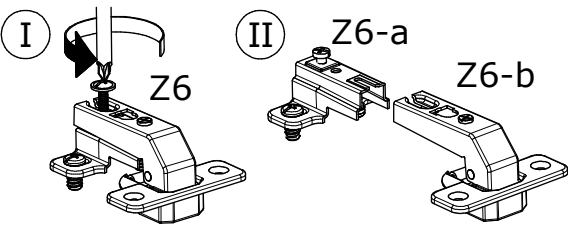
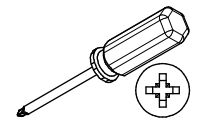
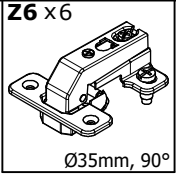
**6**



**7**

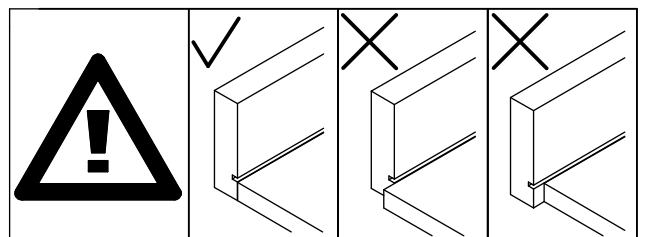
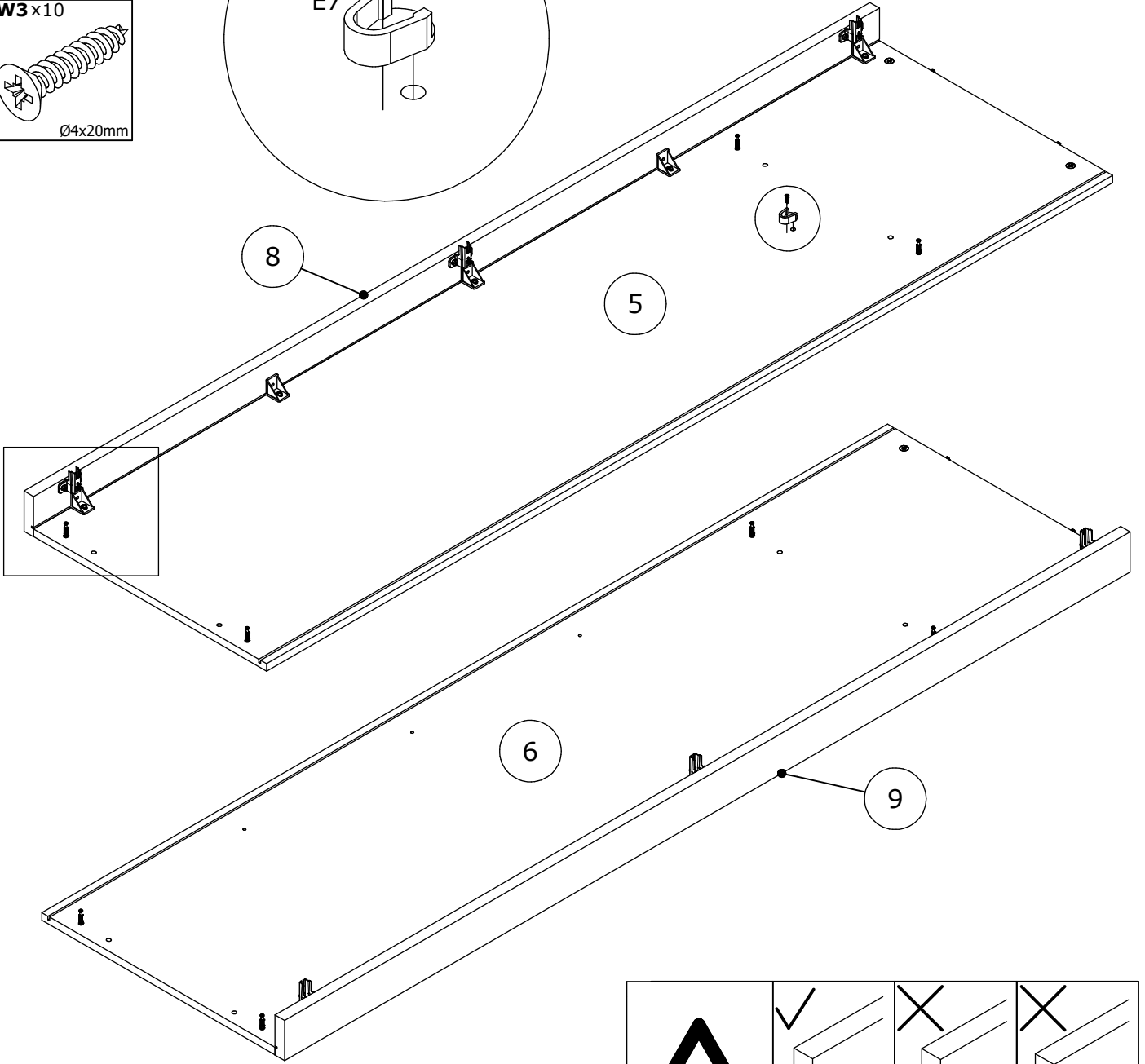
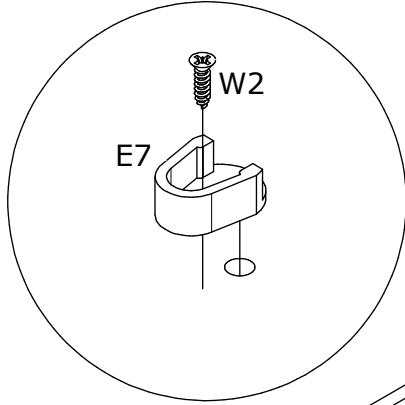
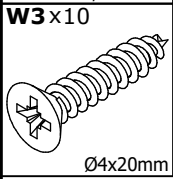
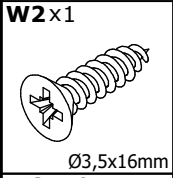
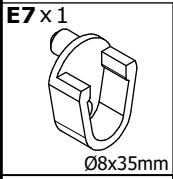
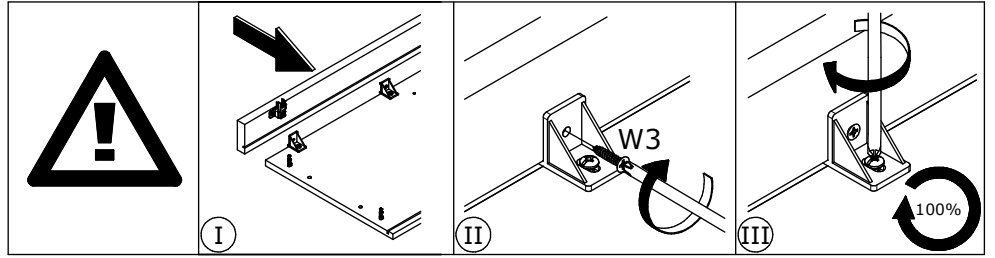
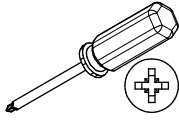


**8**

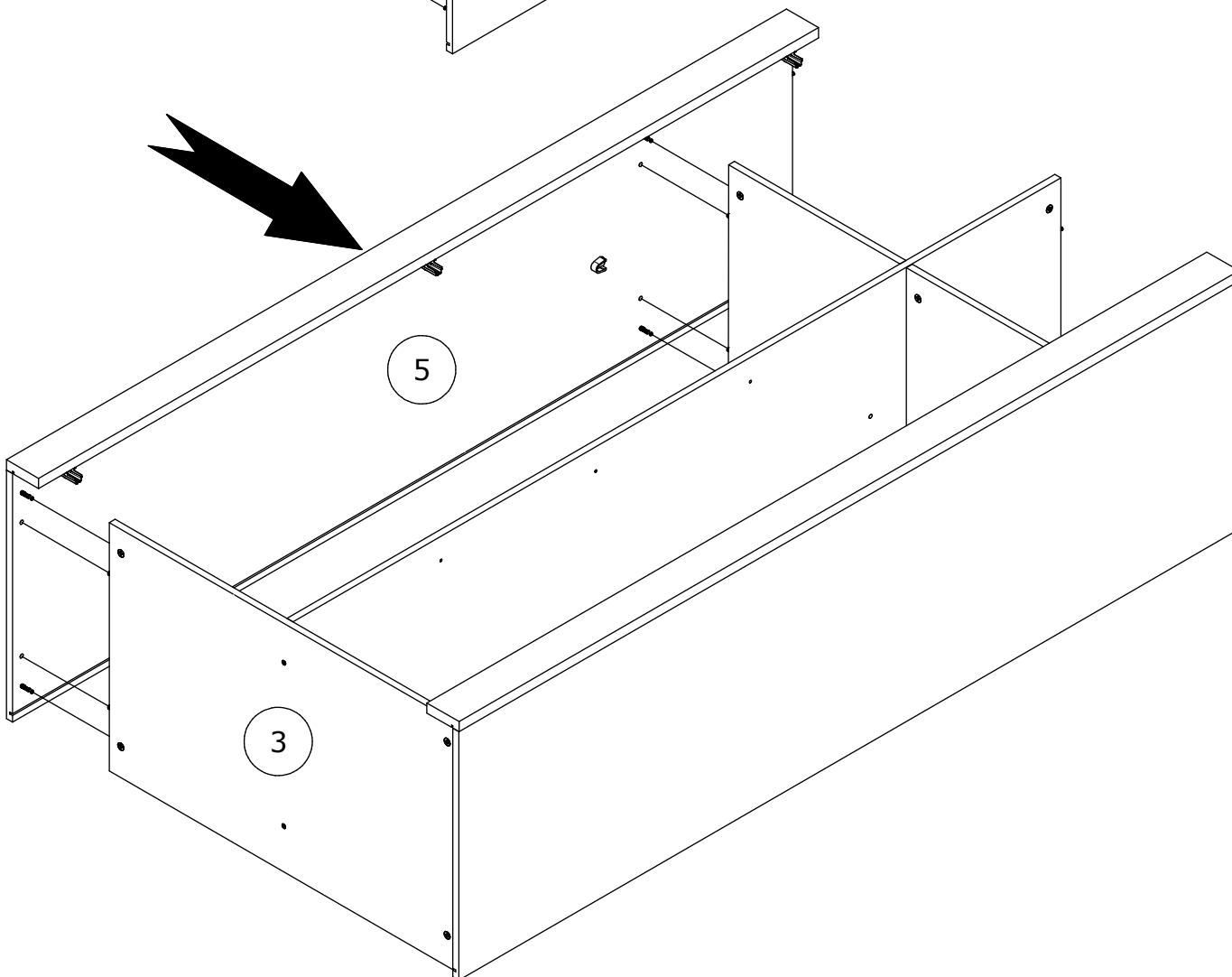
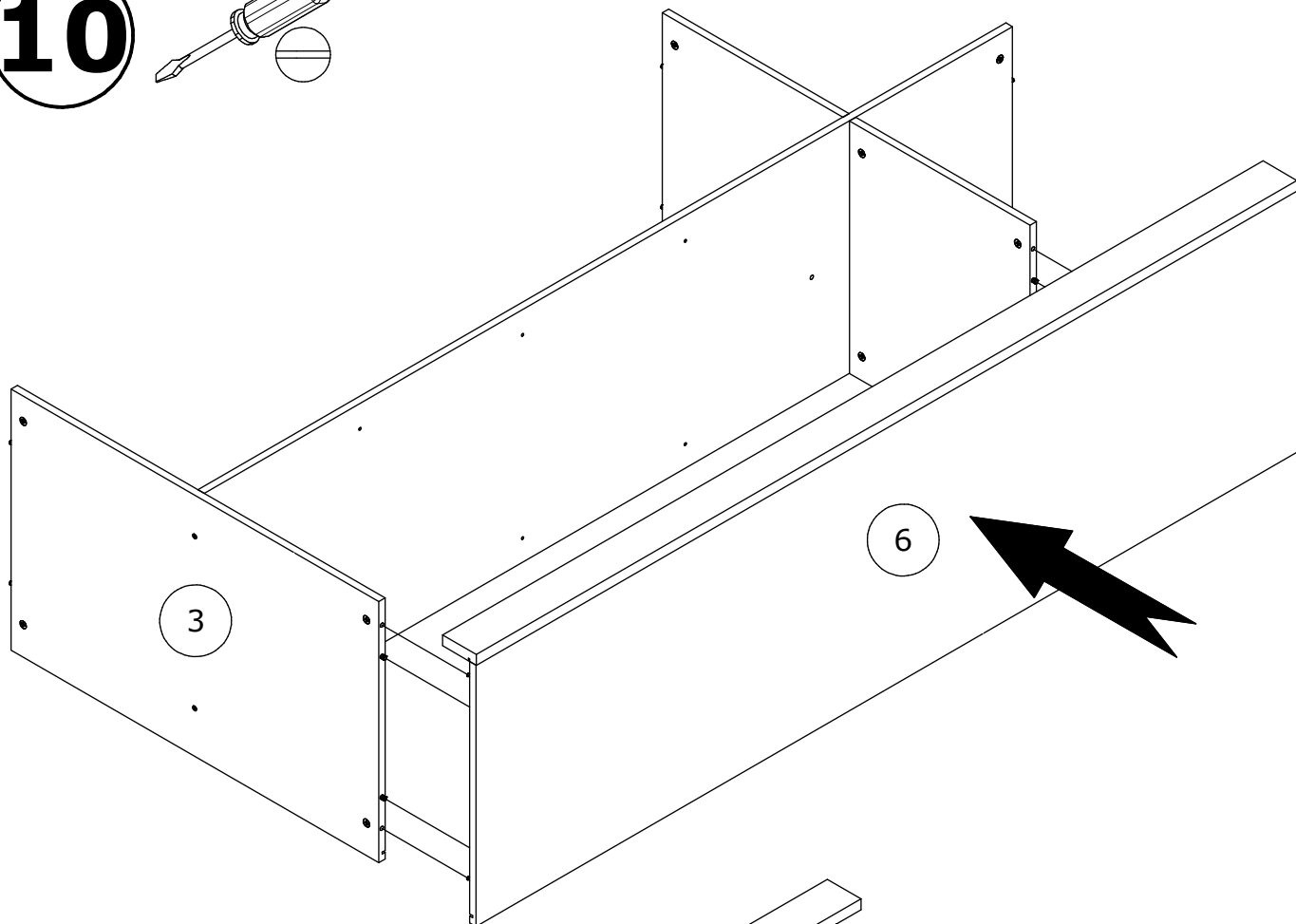
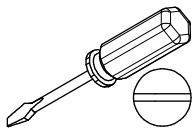




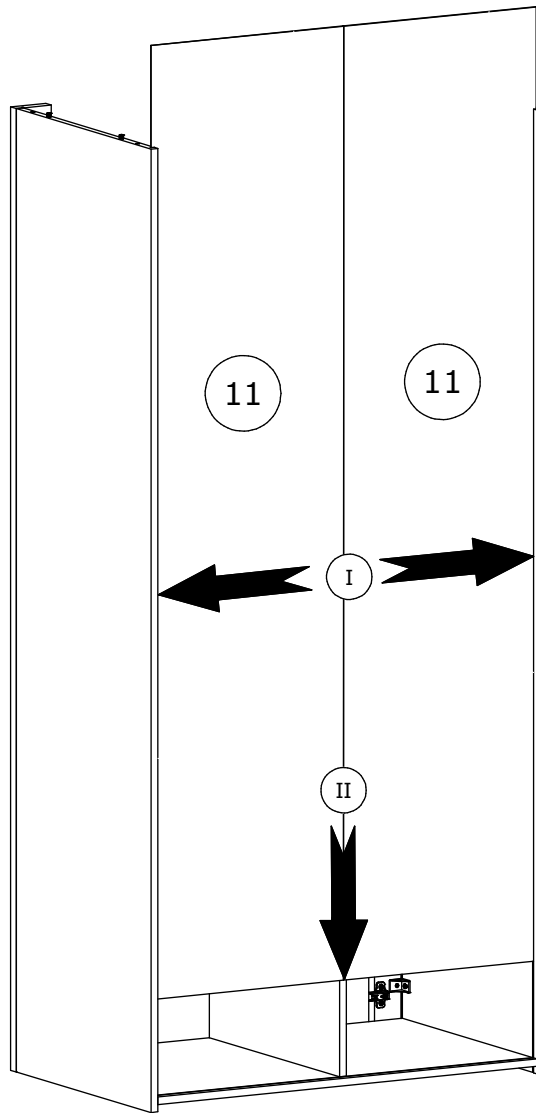
9



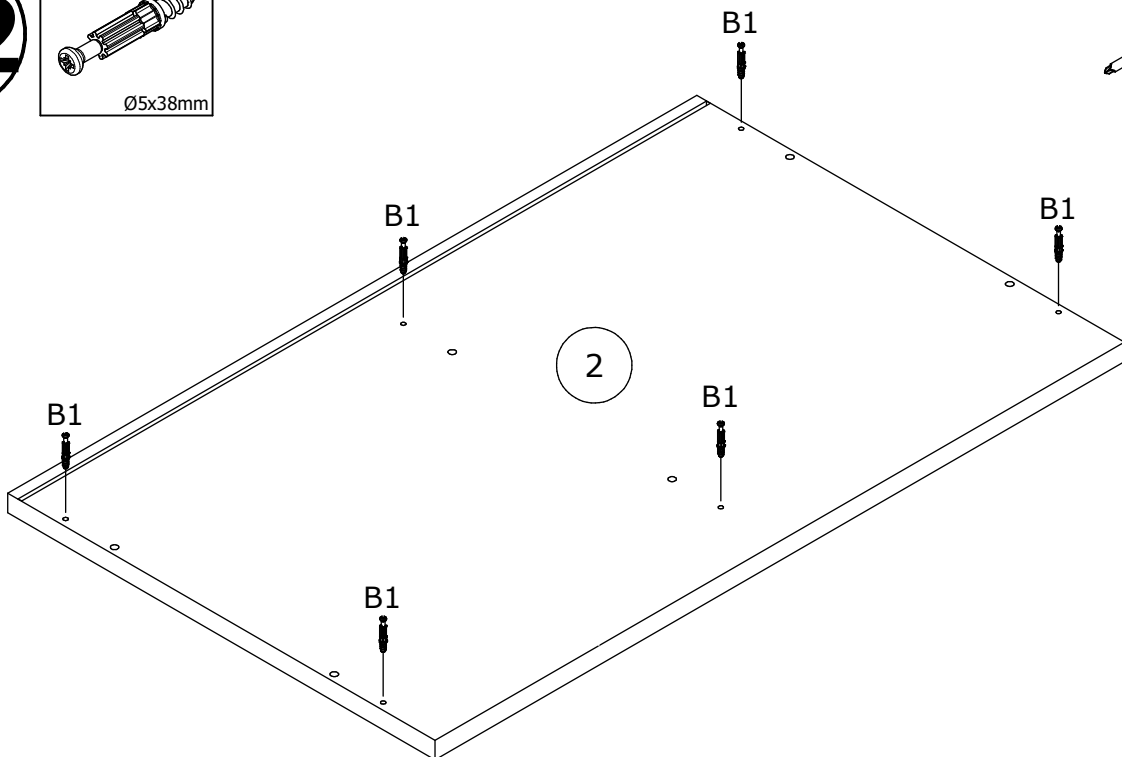
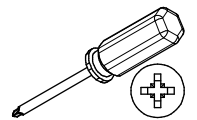
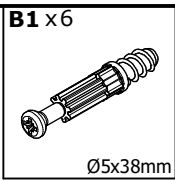
10



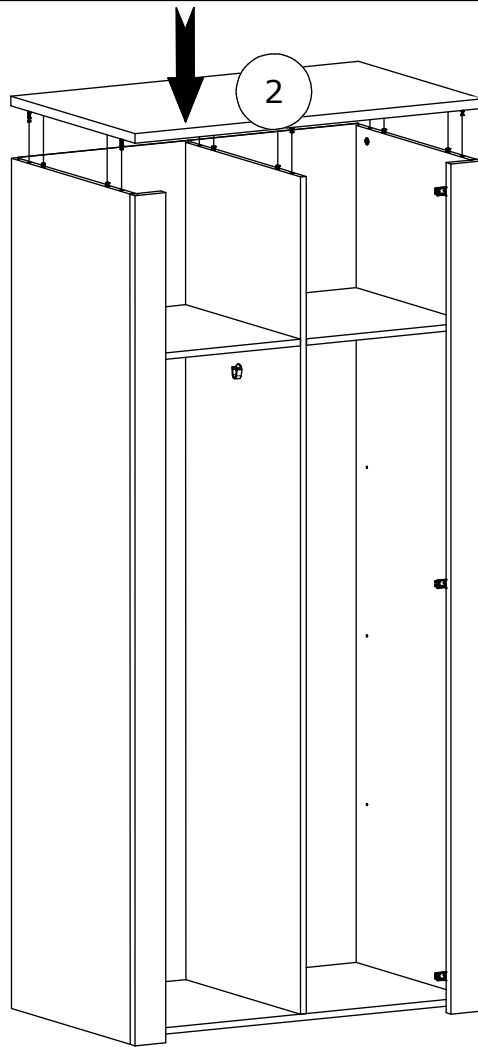
**11**



**12**

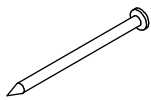


**13**



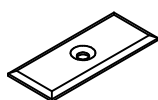
**14**

G1 x 13

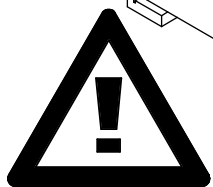
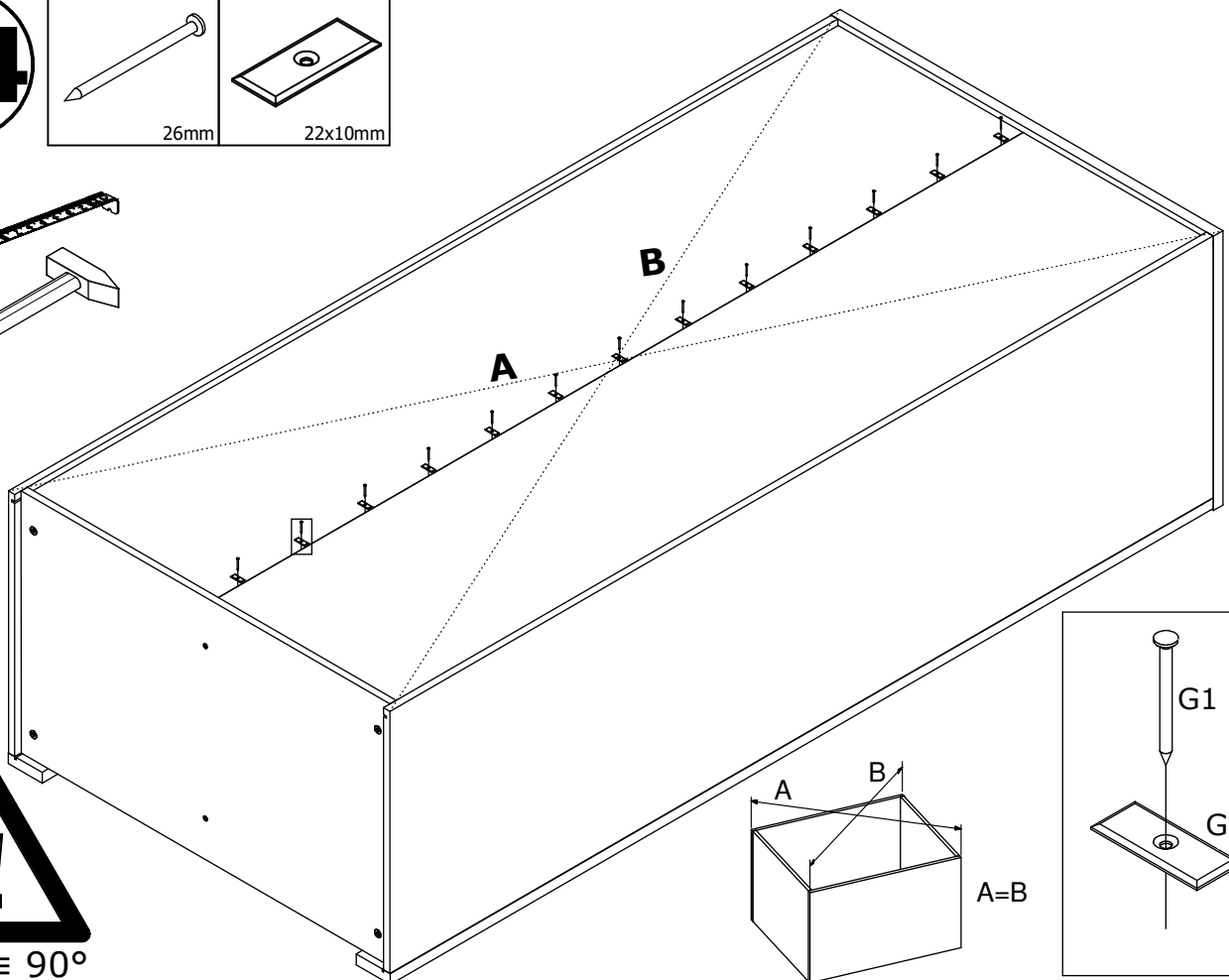
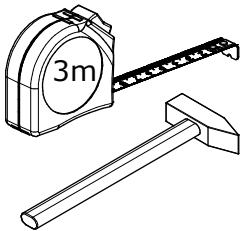


26mm

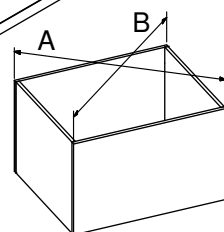
G3 x 13



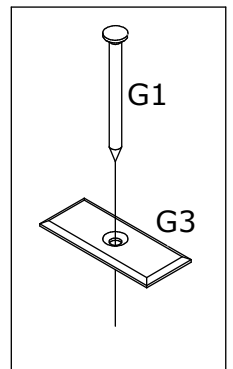
22x10mm



**A=B ≙ 90°**

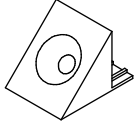


A=B



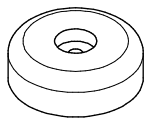
# 15

G2x24



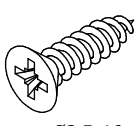
14x14mm

L15x1



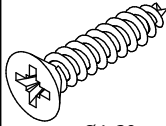
Ø45x15mm

W2x24

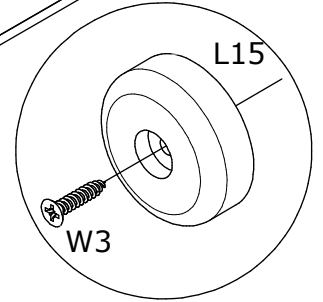
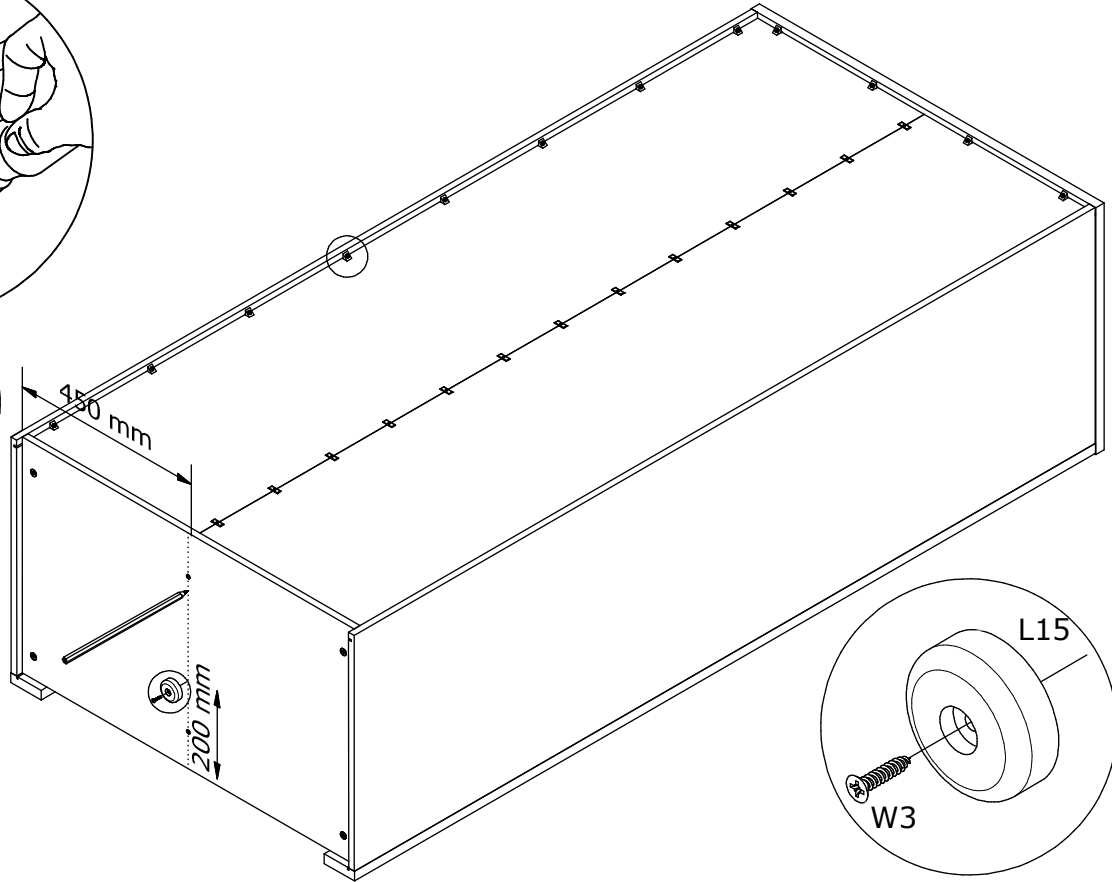
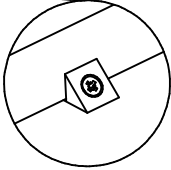
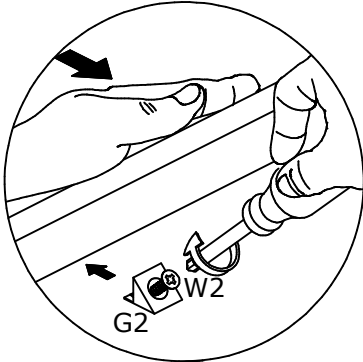
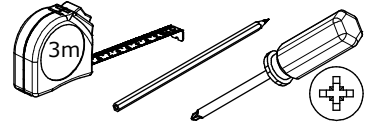


Ø3,5x16mm

W3x1



Ø4x20mm

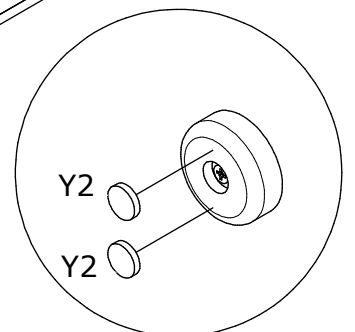
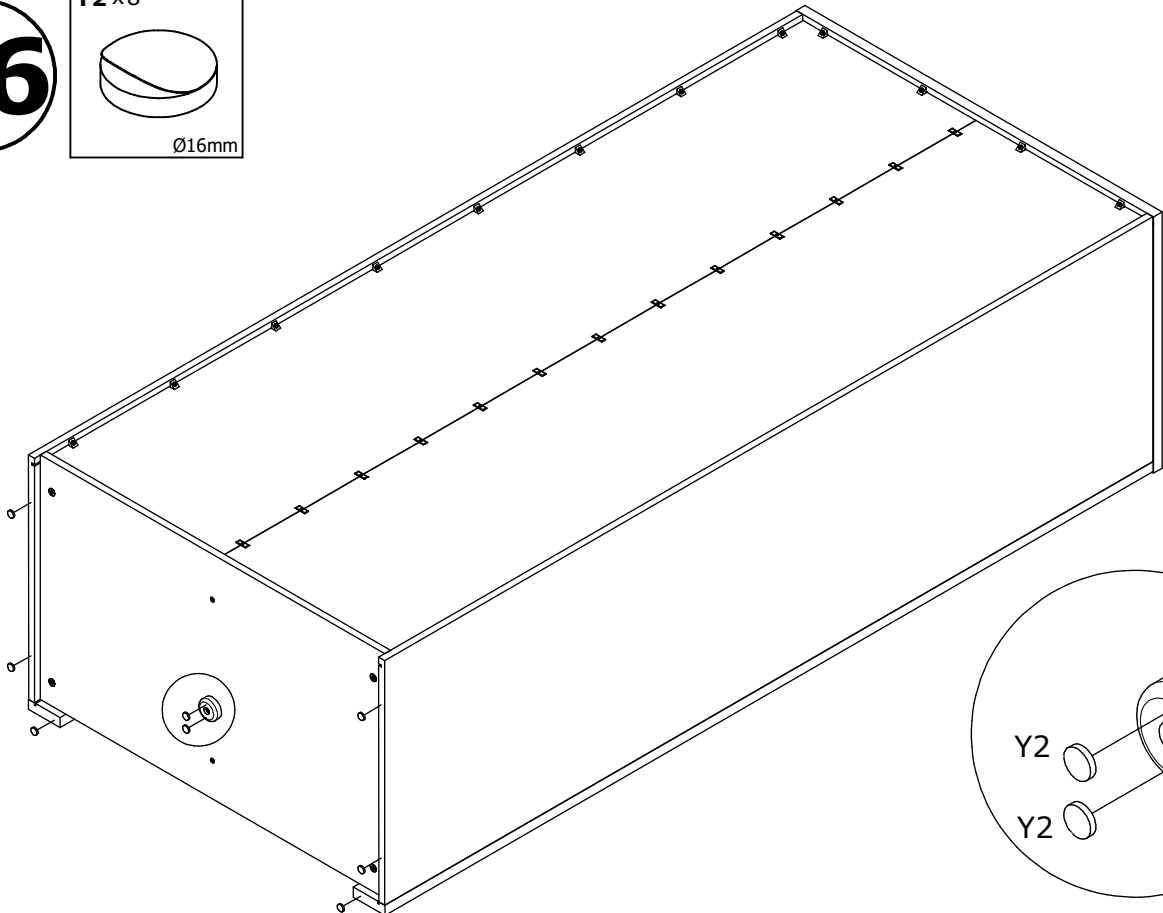


# 16

Y2x8

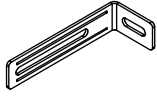


Ø16mm



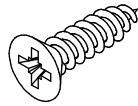
17

T4 x2

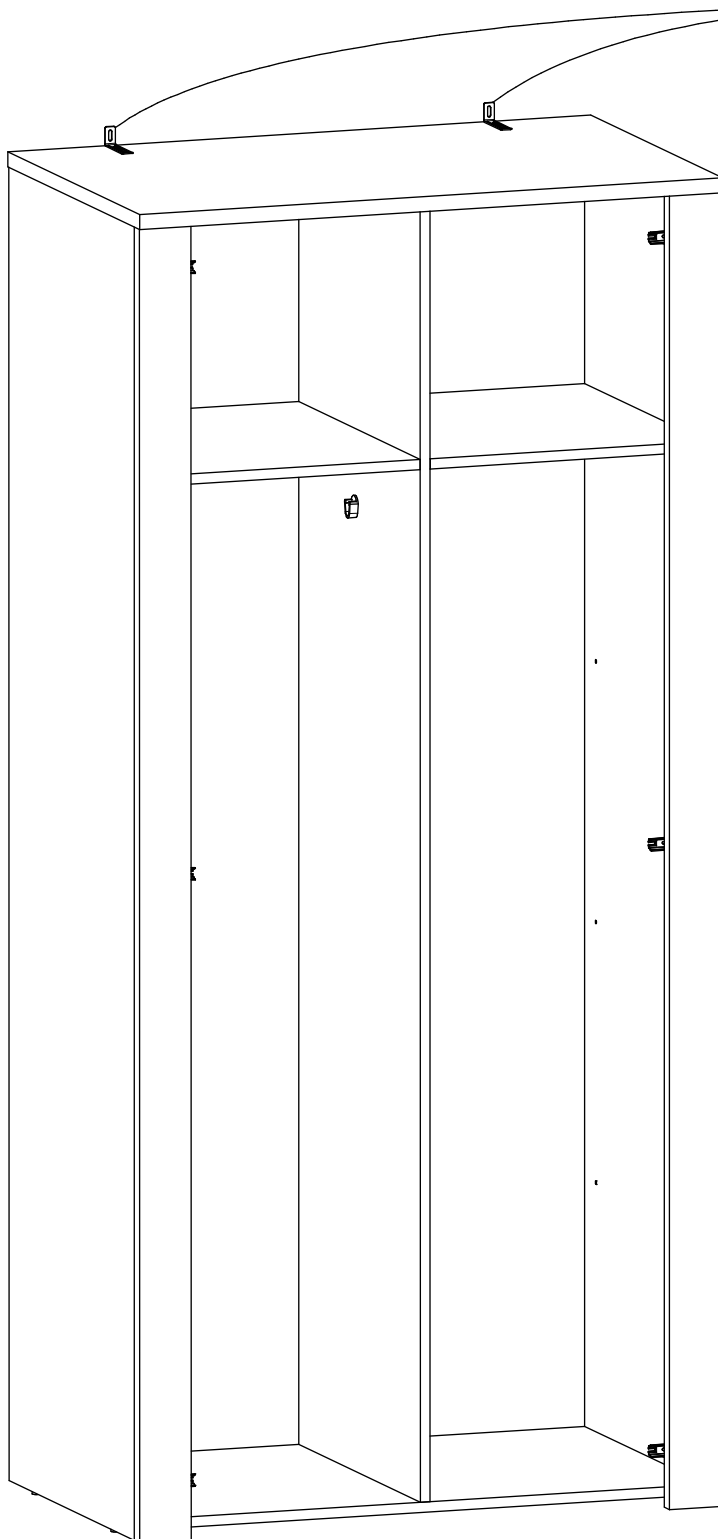
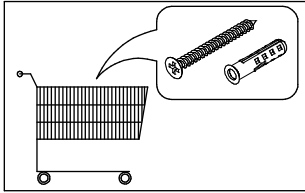
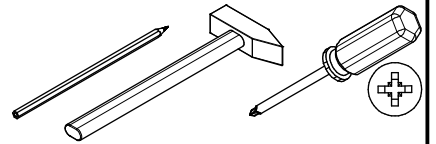
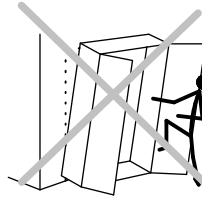
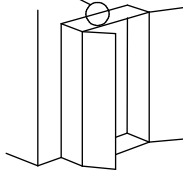


75x28x16 mm

W2 x4



Ø3,5x16mm



- I  

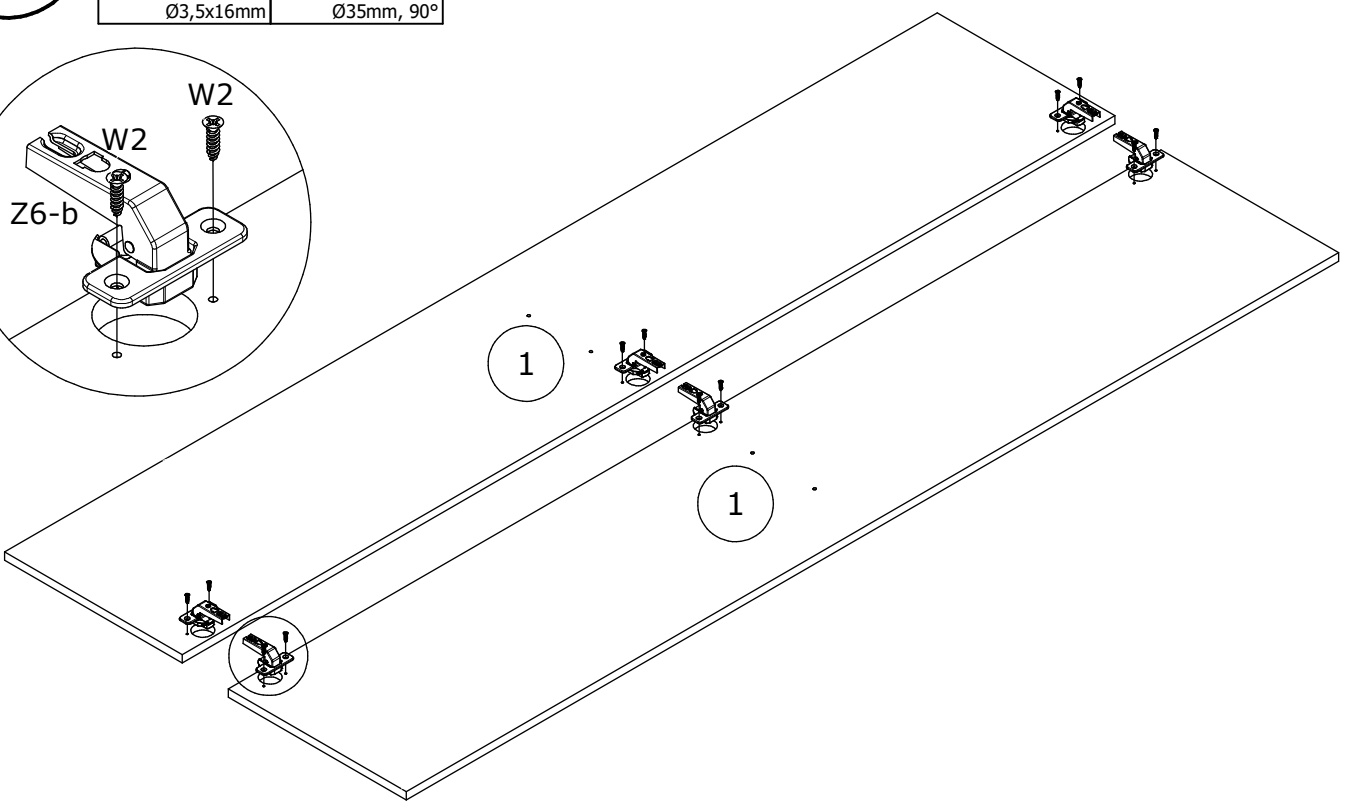
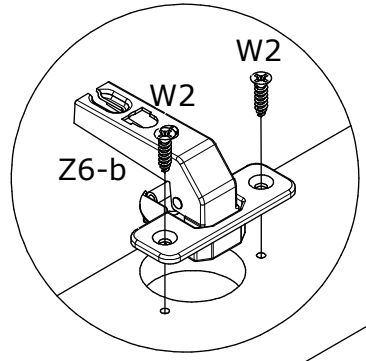
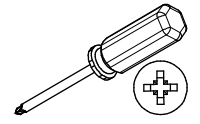
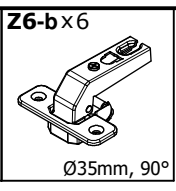
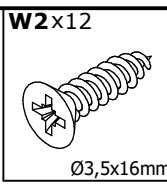
T4 W2
- II
- III
- IV  

?
- V  

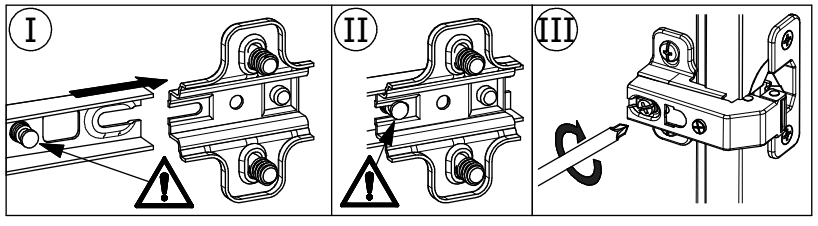
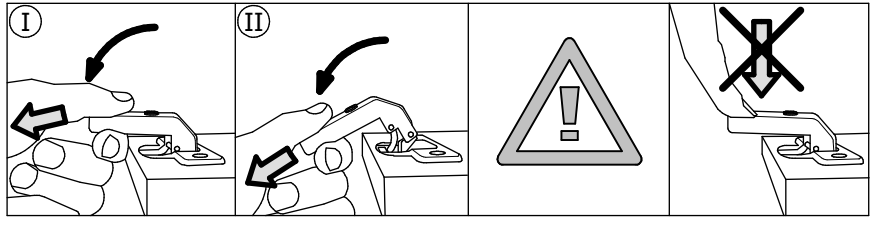
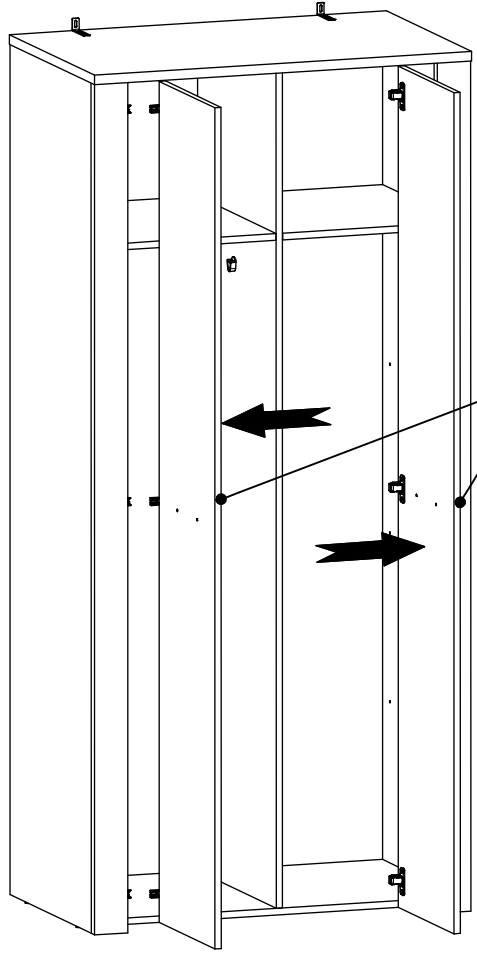
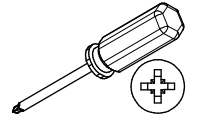
?
- VI  

W2

# 18

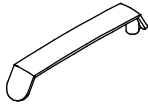


# 19



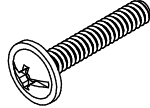
**20**

**U17 x 2**



149x22x24mm

**X3 x 4**

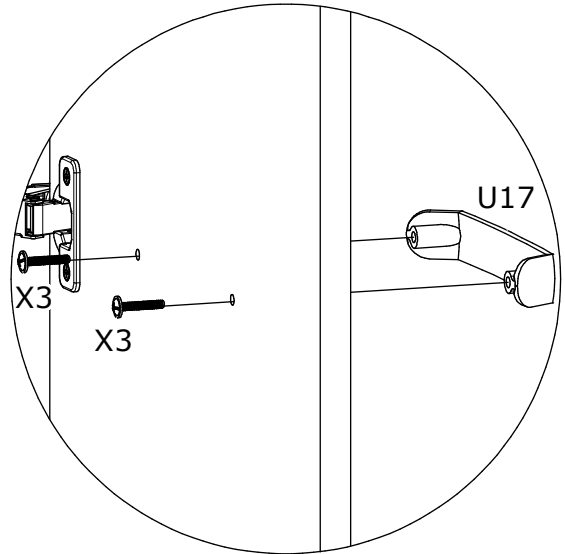
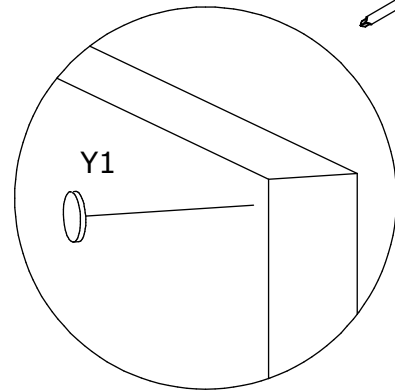
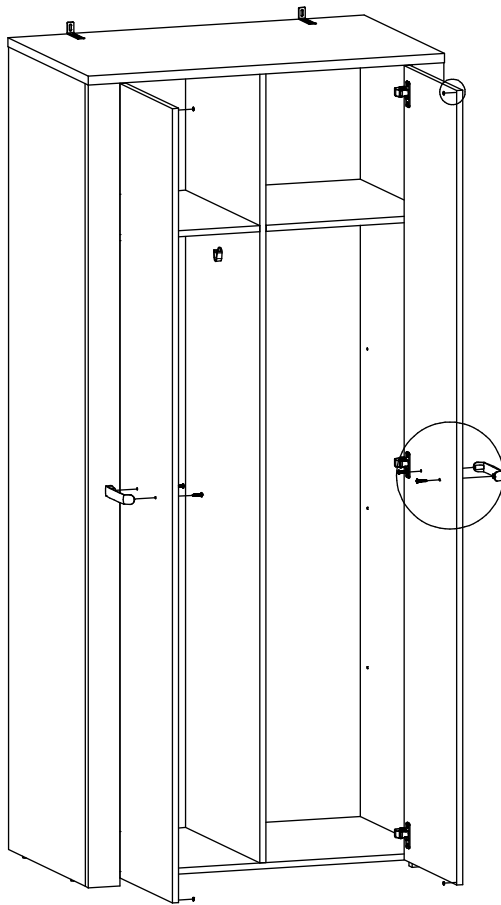
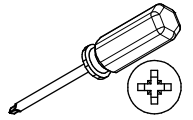


M4x22mm

**Y1 x 4**

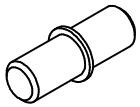


Ø8x1,5mm

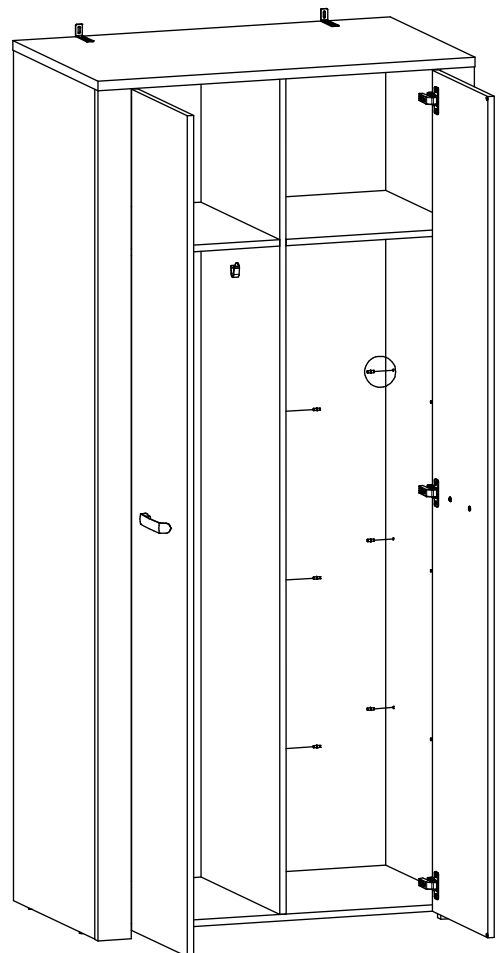
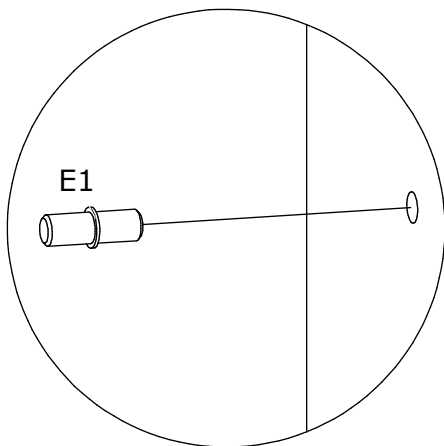
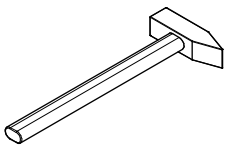


**21**

**E1 x 12**

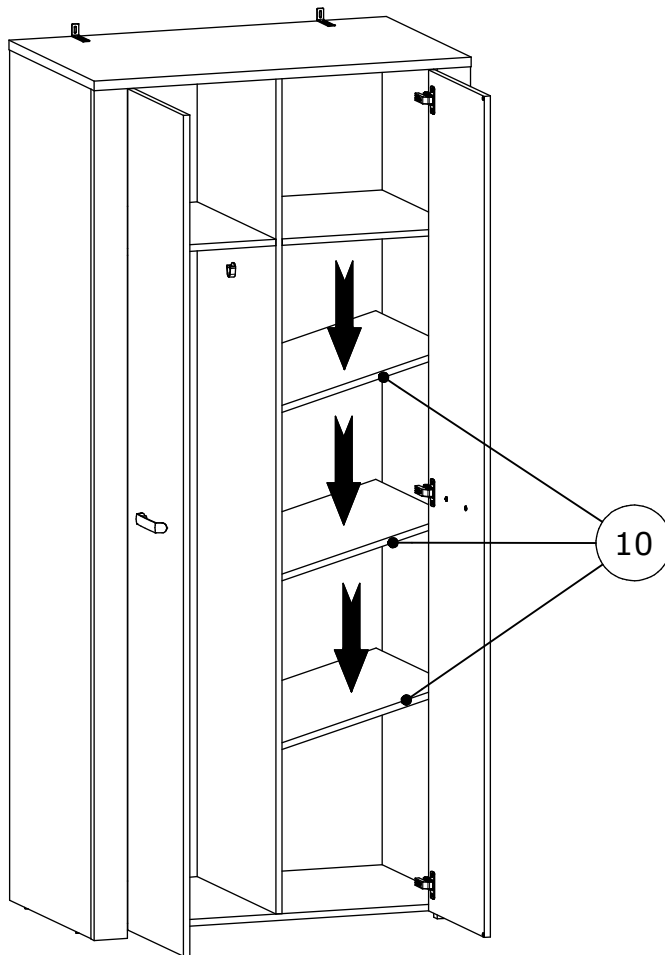


Ø5x16mm





22



23

