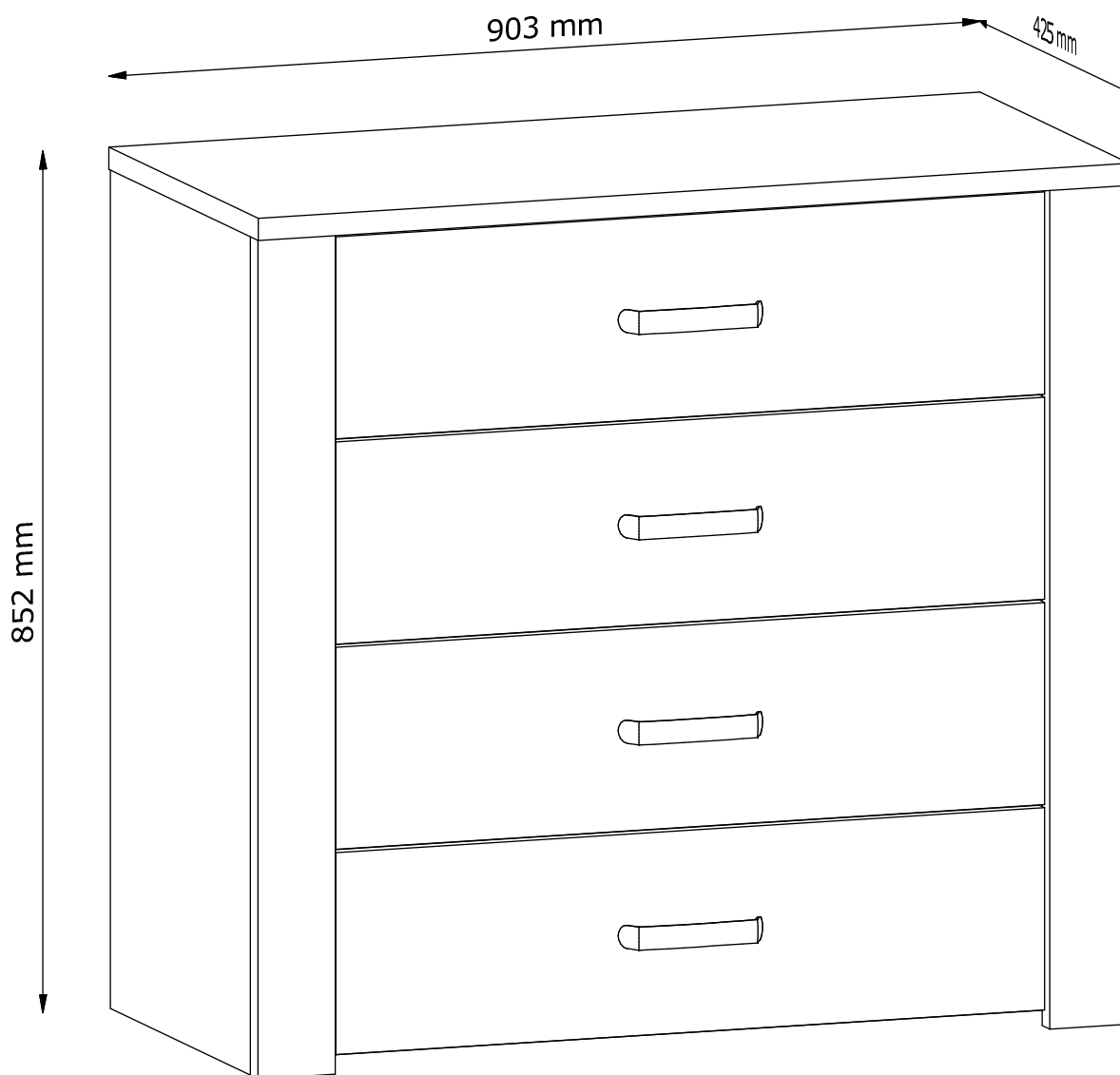


K4S



PL: INSTRUKCJA MONTAŻU

EN: ASSEMBLY MANUAL

CZ: PŘÍRUČKA PRO MONTÁŽ

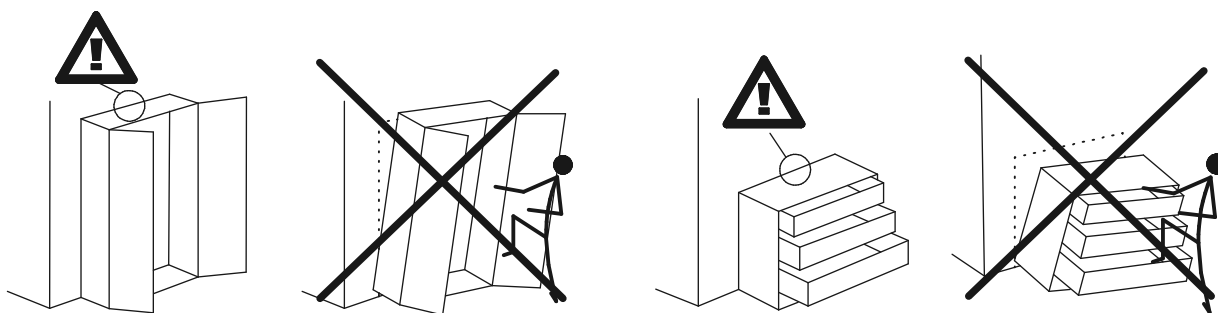
SK: PRÍRUČKA PRE MONTÁŽ

DE: MONTAGEANLEITUNG

SR: UPUTSTVO ZA INSTALACIJU

NL: MONTAGE-INSTRUCTIES

06.04.2019 - Rev. 1



PL:

OSTRZEŻENIE PRZED WYWRÓCENIEM SIĘ

Produkt musi być na stałe przymocowany do ściany dołączonymi uchwytami, aby uniknąć śmiertelnego wypadku, gdy się przewróci. W pakiecie są tylko śruby pozwalające na przykręcenie uchwytów do produktu, które zapobiegają przewróceniu się produktu. Prosimy o skontaktowanie się ze specjalistycznym sklepem lub fachowcem w sprawie śrub lub kołków, które należy zastosować do danego typu ściany.

EN:

ANTI-TOPPLE WARNING!

This product has to be permanently fixed to the wall with the bracket(s) included, to avoid fatal injury in case it topples over. The pack only contains screws for fastening the anti-topple bracket(s) itself to the product. Please contact your DIY or hardware store for advice on the correct type of screws/raw plugs for your type of wall.

CZ:

VAROVÁNÍ TÝKAJÍCÍ SE SKLOPENÍ!

Tento výrobek musí být trvale připevněn na stěnu pomocí přiložených držáků, aby nedošlo ke smrtelnému zranění, kdyby se sklopil. Sada obsahuje pouze šroubky pro upevnění držáků zabráňujících sklopení k výrobku. Ohledně správného typu vrutů/hmoždinek pro daný typ stěny se obraťte na vhodný obchod nebo železářství.

SK:

VÝSTRAHA PRED PREVRÁTENÍM!

Tento produkt musí byť natrvalo pripevnený k stene pomocou dodanej(-ých) konzoly (konzol), aby sa predišlo smrteľnému úrazu v prípade, že sa prevráti. Balenie obsahuje iba skrutky, ktorými sa pripevňujú k produktu samotné konzoly chrániace pred prevrátením. Kontaktujte miestnu predajňu pre domácich majstrov alebo železiarstvo, kde vám poradia ohľadom správneho typu skrutiek/príchytiiek pre váš typ steny.

DE:

ACHTUNG KIPPGEFAHR!

Dieses Produkt muss mit der/den mitgelieferten Halterung(en) dauerhaft an der Wand befestigt werden, um tödliche Verletzungen im Falle eines Umkippens zu vermeiden. Die Verpackung enthält lediglich Schrauben zur Befestigung der Kippschutzhalterung(en) am Produkt. Für Informationen zur richtigen Schrauben-/Dübelart für Ihren Wandtyp wenden Sie sich bitte an Ihren Baumarkt.

SR:

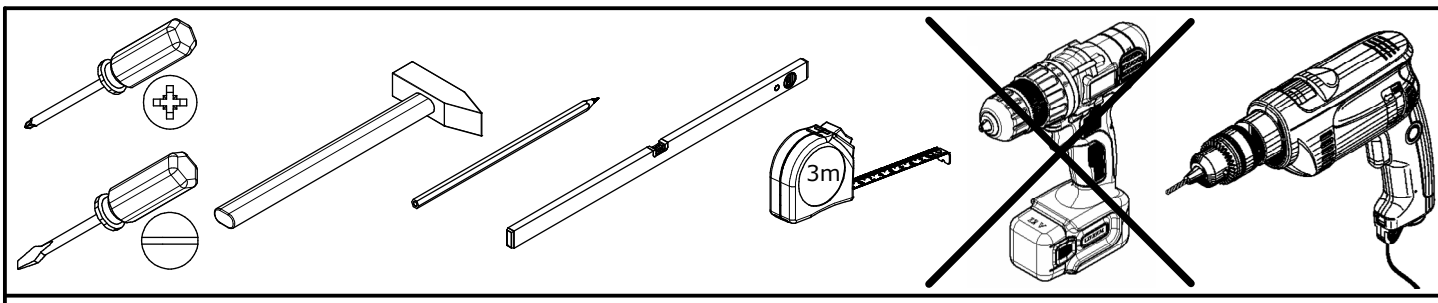
UPOZORENJE O OPASNOSTI OD PADA!

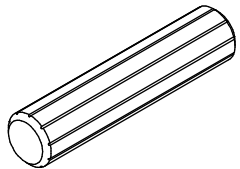
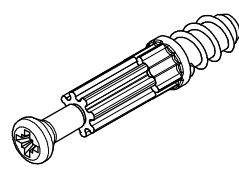
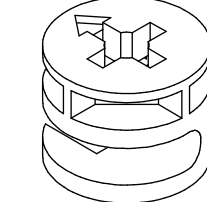
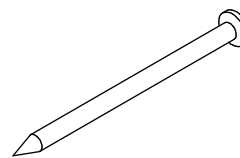
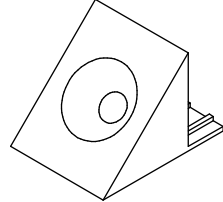
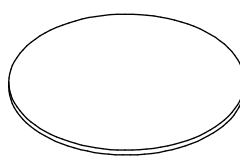
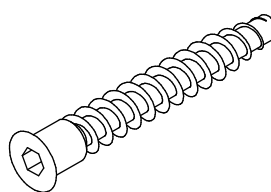
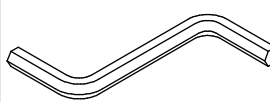
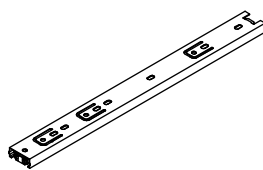
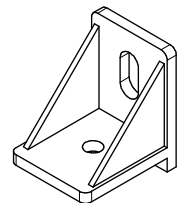
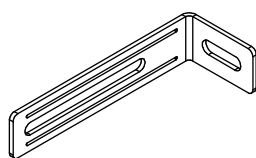
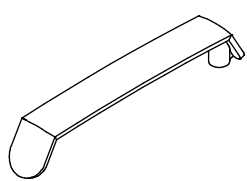
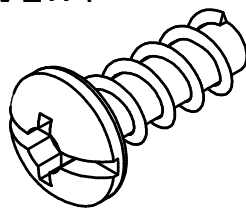
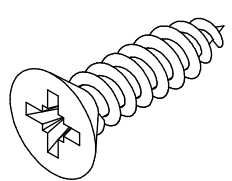
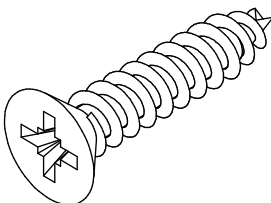
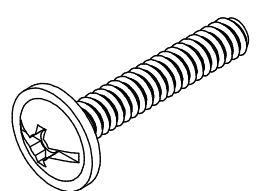

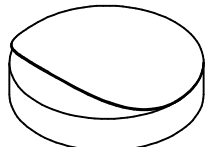
Ovaj proizvod mora stalno da bude pričvršćen za zid držačem (držačima) iz pakovanja, da bi se izbegla smrtonosna povreda u slučaju da proizvod padne. Pakovanje sadrži samo šrafove za pričvršćavanje na proizvod držača protiv padanja. Kontaktirajte prodavnicu "Uradi sam" ili gvoždarsku radnju za savet o ispravnoj vrsti šrafova/tiplova za tip zida koji imate.

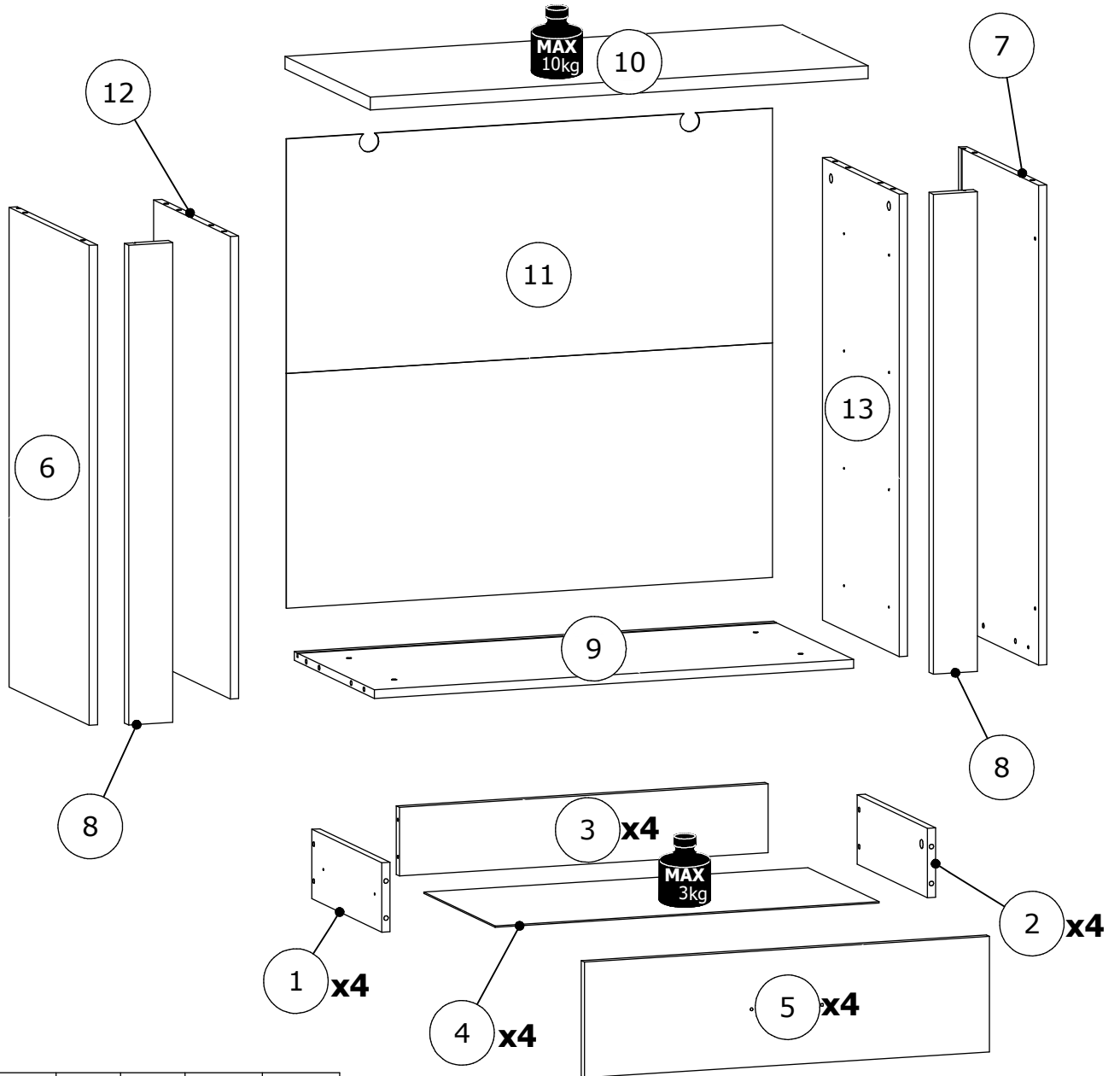
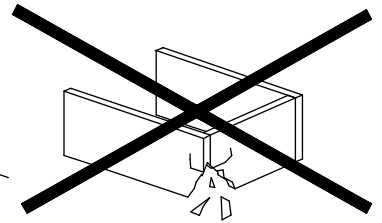
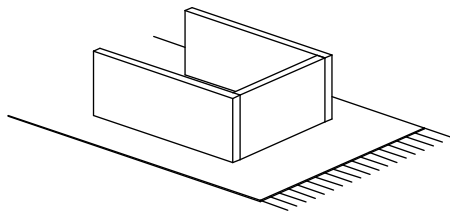
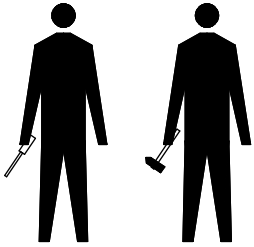
NL:

WAARSCHUWING KANTELBEVEILIGING!

Dit product moet met de haak/haken permanent bevestigd worden aan de muur om verwondingen met dodelijke afloop te voorkomen indien deze omkantelt. De verpakking bevat enkel schroeven om de haken voor kantelbeveiliging op het product vast te maken. Contacteer uw doe-het-zelfzaak of bouwmarkt voor advies over het correcte type schroeven/rawlplugs voor uw soort muur.

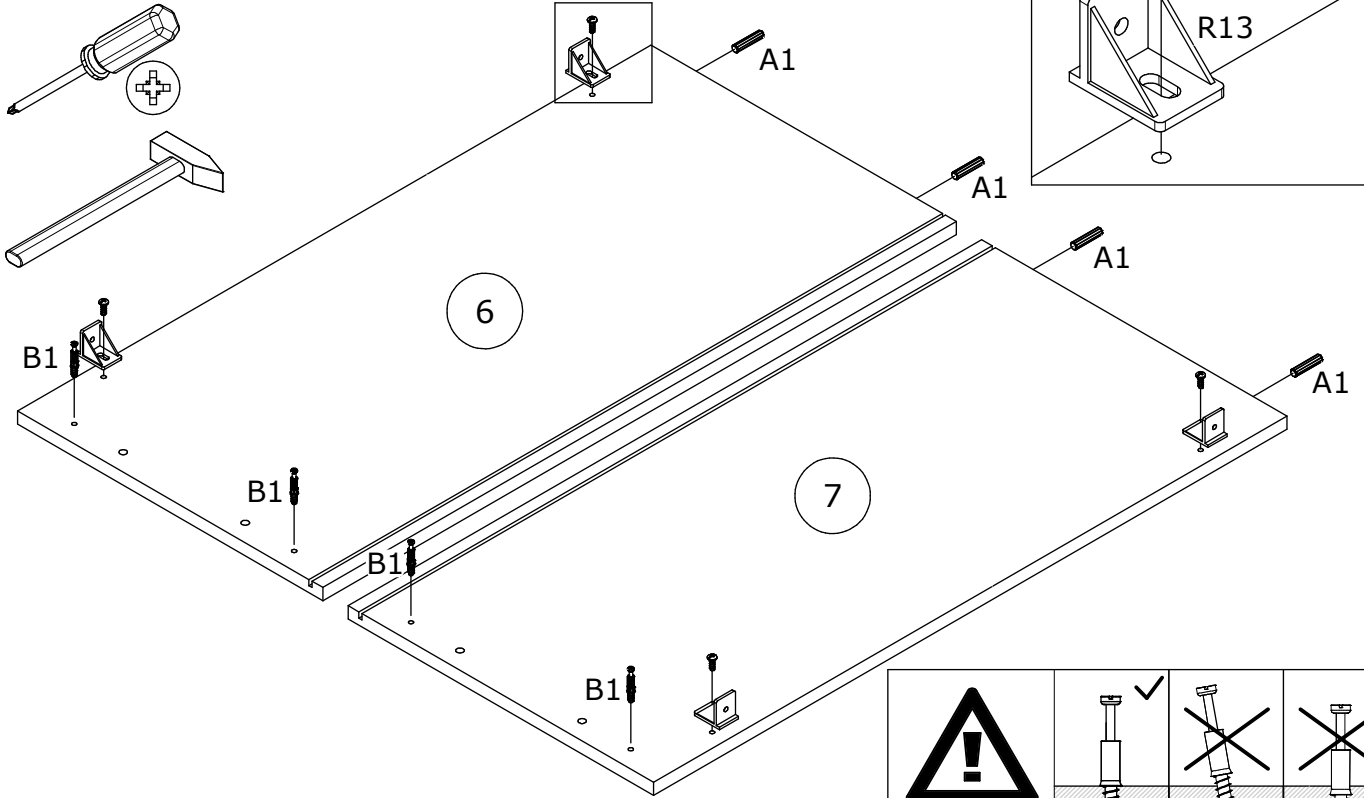
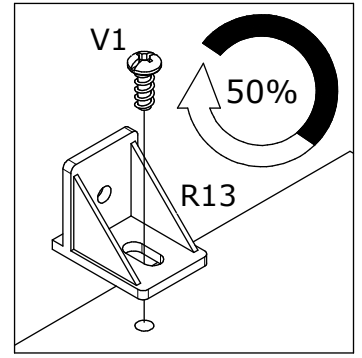
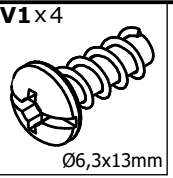
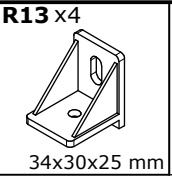
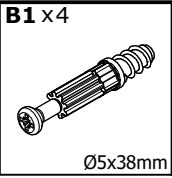
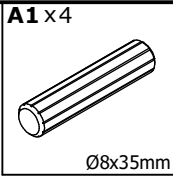


<p>A1 x20</p>  <p>Ø8x35mm</p>	<p>B1 x16</p>  <p>Ø5x38mm</p>	<p>C1 x16</p>  <p>Ø15x12mm</p>	<p>G1 x60</p>  <p>26mm</p>	<p>G2 x16</p>  <p>14x14mm</p>
<p>J10 x12</p>  <p>Ø21mm</p>	<p>K1 x20</p>  <p>Ø6,4x50mm</p>	<p>N2 x1</p>  <p>4mm HEX</p>	<p>P2 x8</p>  <p>350mm</p>	<p>R13 x4</p>  <p>34x30x25 mm</p>
<p>T4 x2</p>  <p>75x28x16 mm</p>	<p>U17 x4</p>  <p>149x22x24mm</p>	<p>V1 x4</p>  <p>Ø6,3x13mm</p>	<p>W2 x68</p>  <p>Ø3,5x16mm</p>	<p>W3 x4</p>  <p>Ø4x20mm</p>
<p>X3 x8</p>  <p>M4x22mm</p>	<p>Y1 x8</p>  <p>Ø8x1,5mm</p>	<p>Y2 x6</p>  <p>Ø16mm</p>		

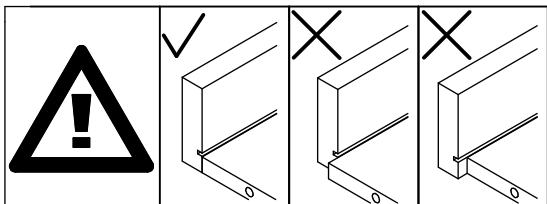
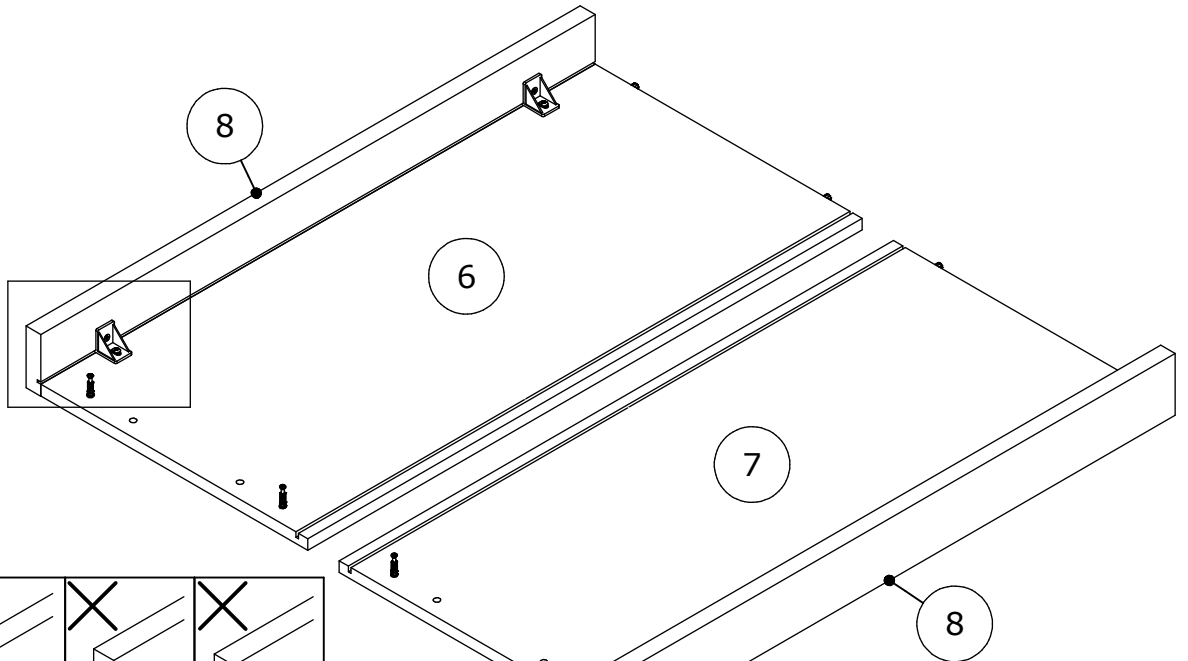
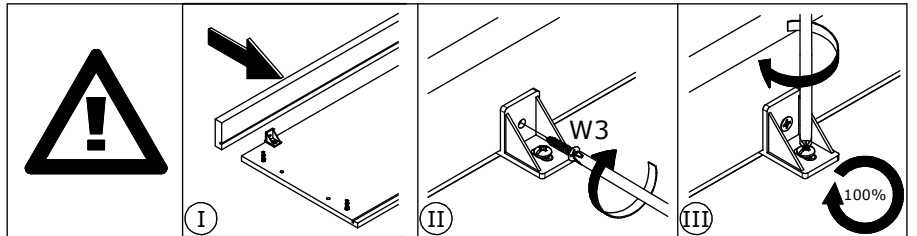
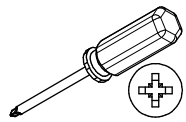
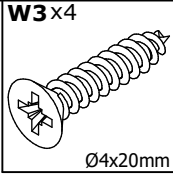


No.	L[mm]	W[mm]	H[mm]	PCS	BOX
1	350	120	15	4	1
2	350	120	15	4	1
3	669	119	15	4	2
4	697	355	2,5	4	2
5	735	200	15	4	1
6	830	400	15	1	1
7	830	400	15	1	1
8	830	80	22	2	2
9	870	400	15	1	2
10	903	425	22	1	2
11	882	812	2,5	1	1
12	800	382	15	1	1
13	800	382	15	1	1

1

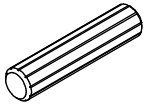


2



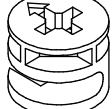
3

A1 x4

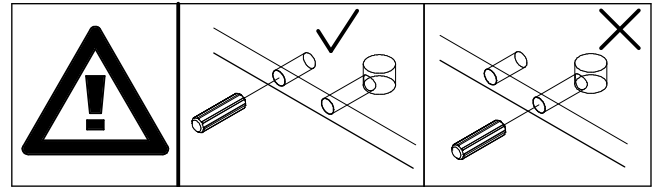
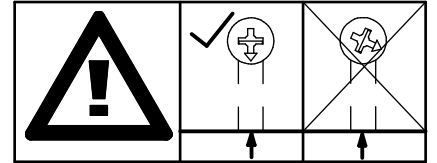
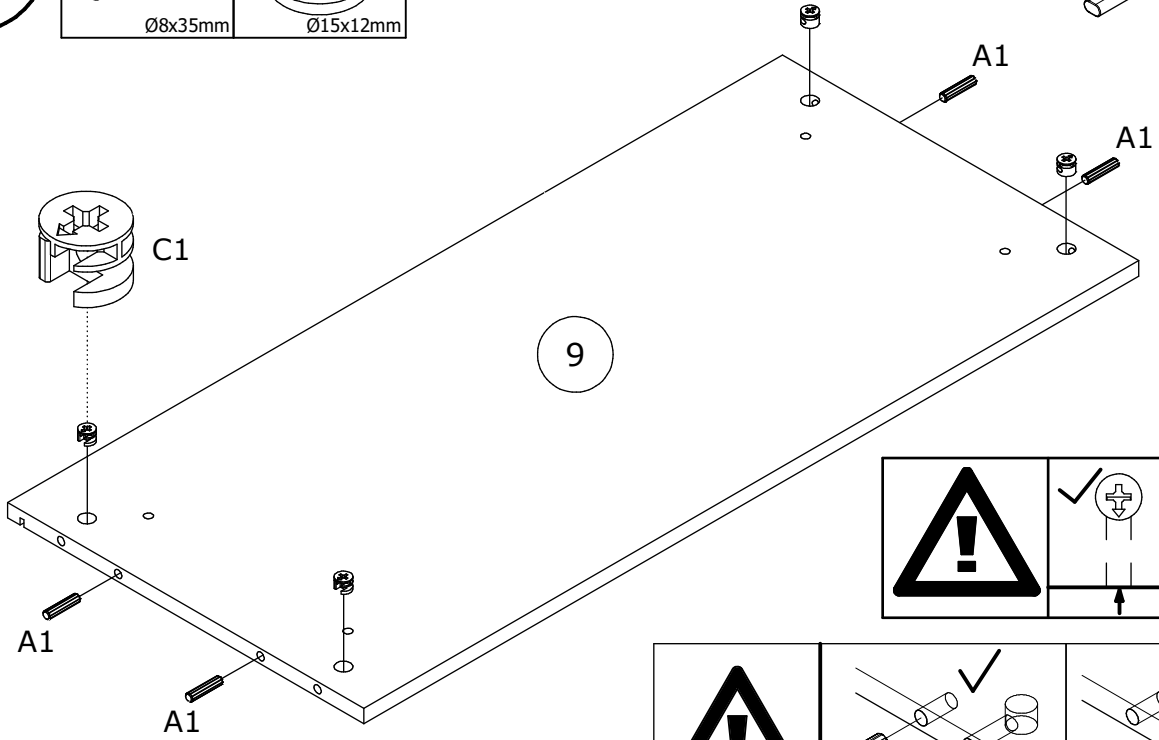


Ø8x35mm

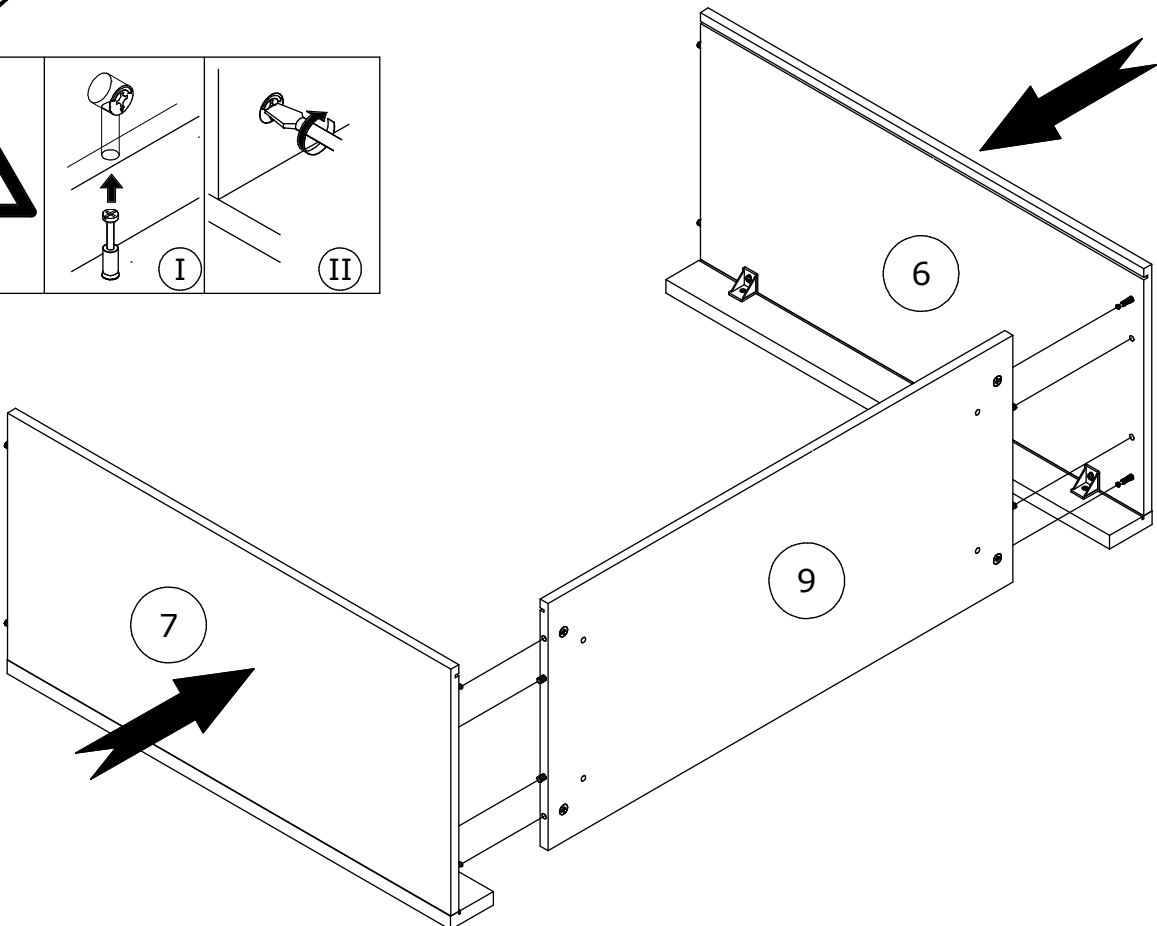
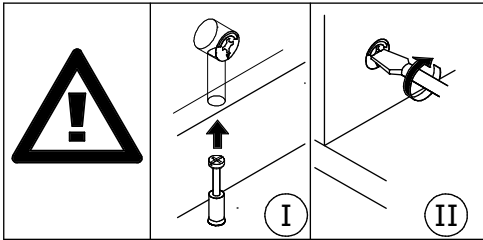
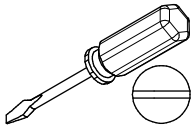
C1 x4



Ø15x12mm

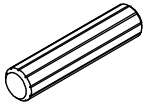


4



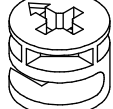
5

A1 x4



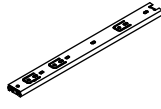
Ø8x35mm

C1 x4



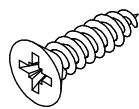
Ø15x12mm

P2 x8

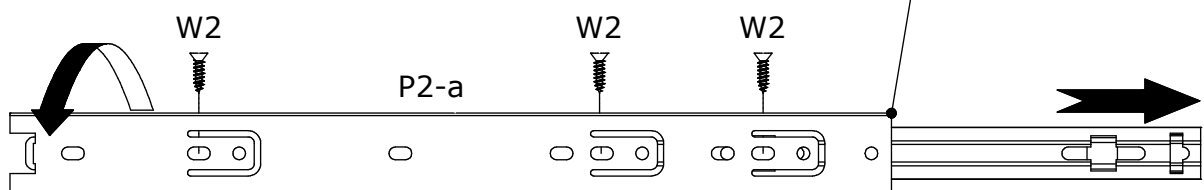
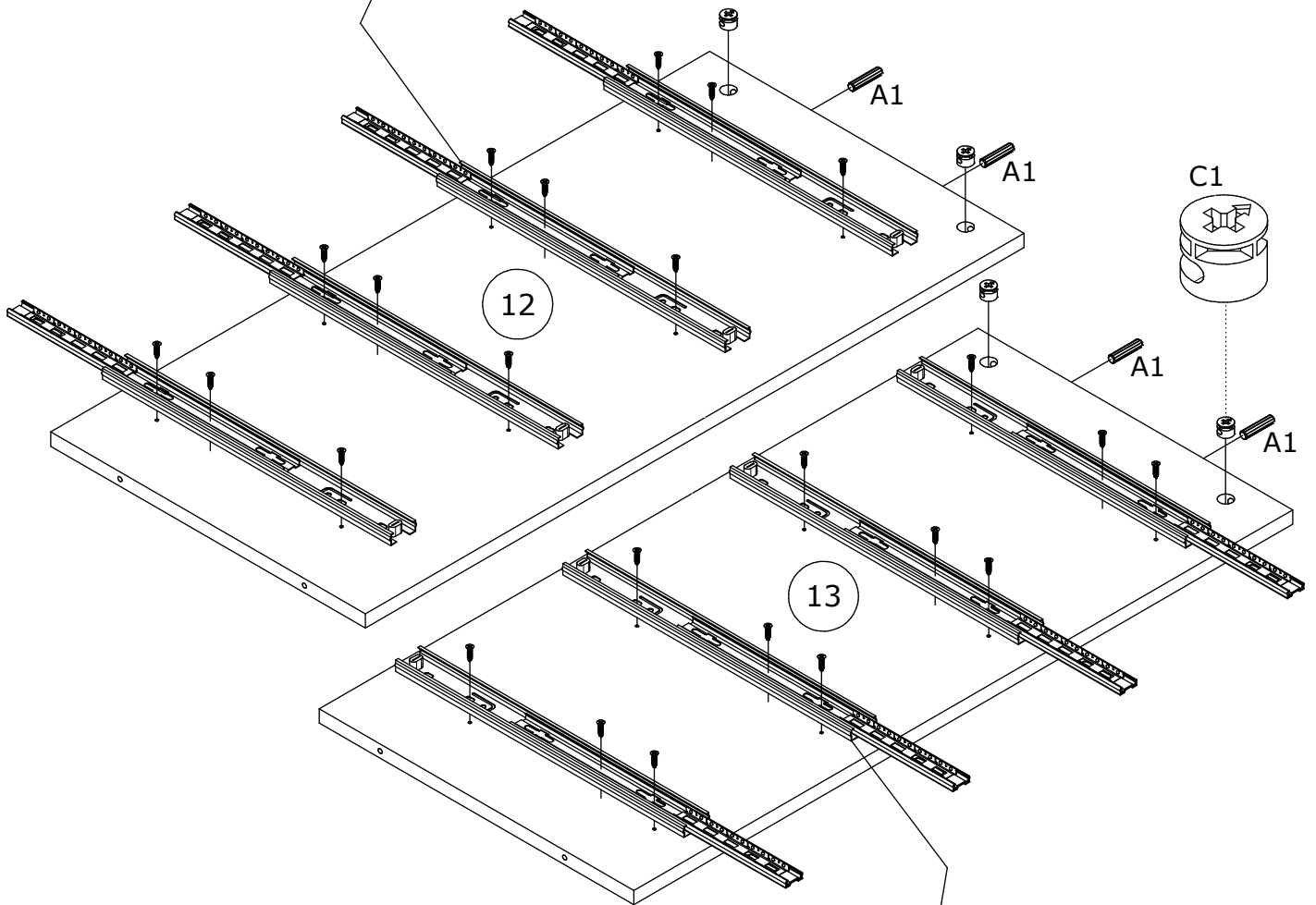
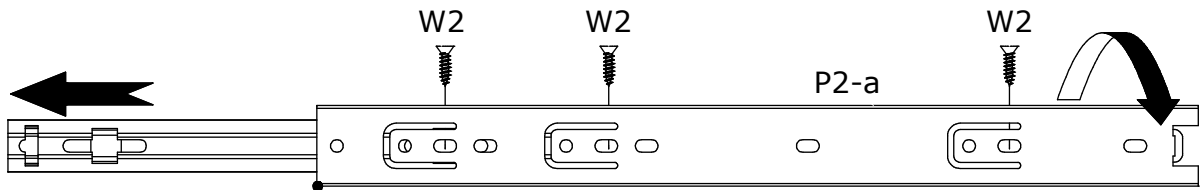
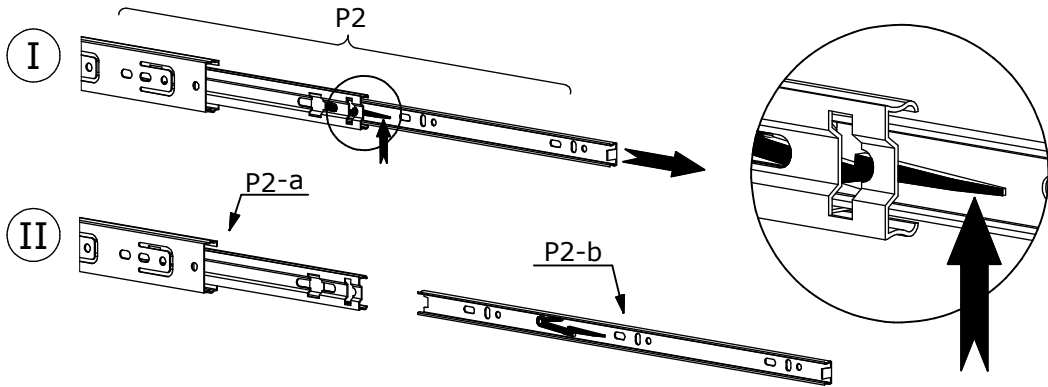
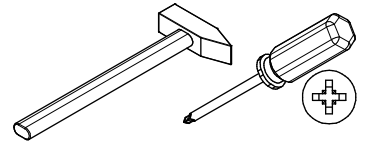


350mm

W2 x24

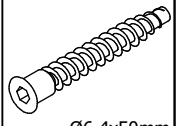


Ø3,5x16mm



6

K1 x4

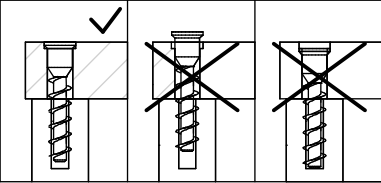
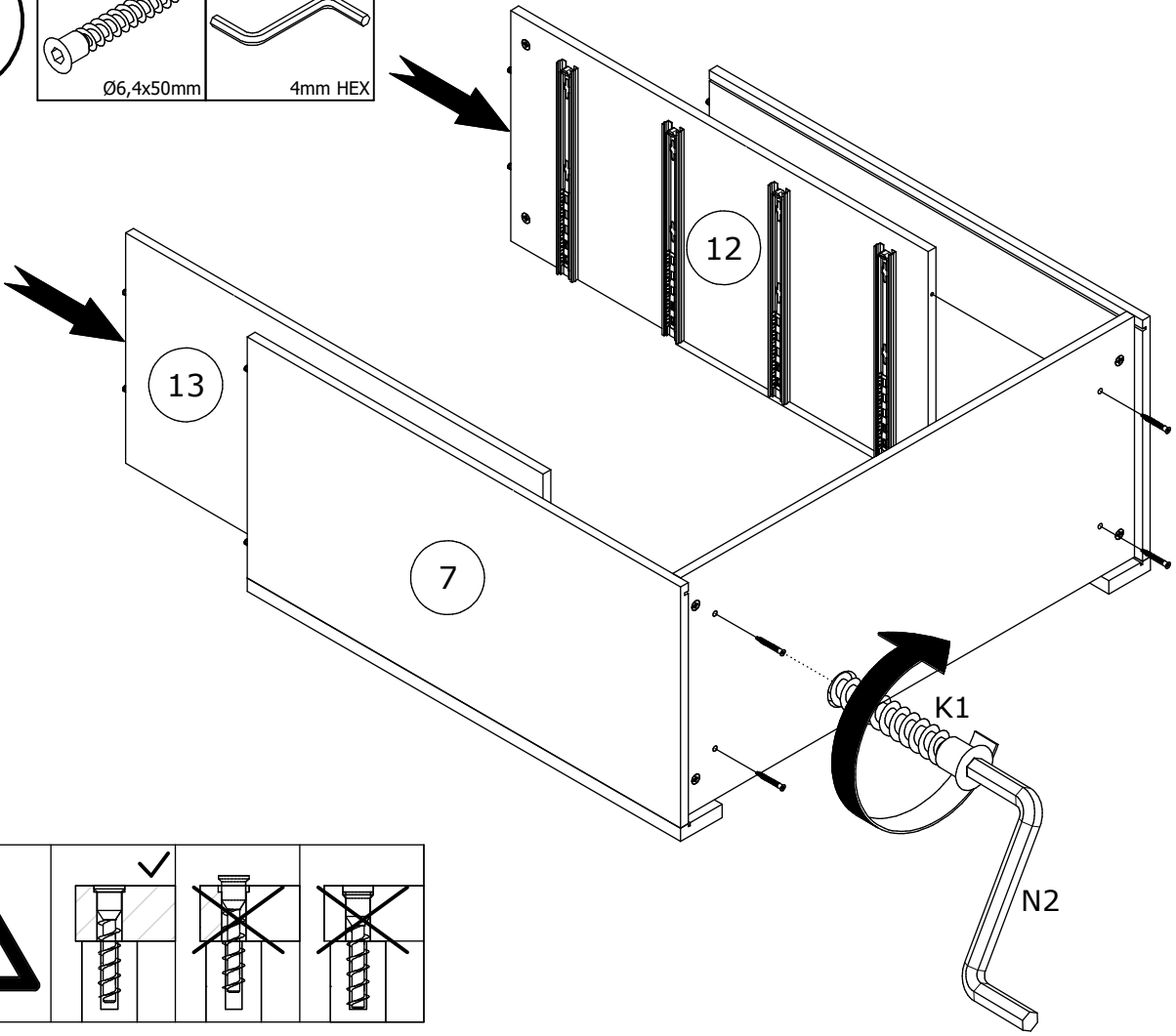


Ø6,4x50mm

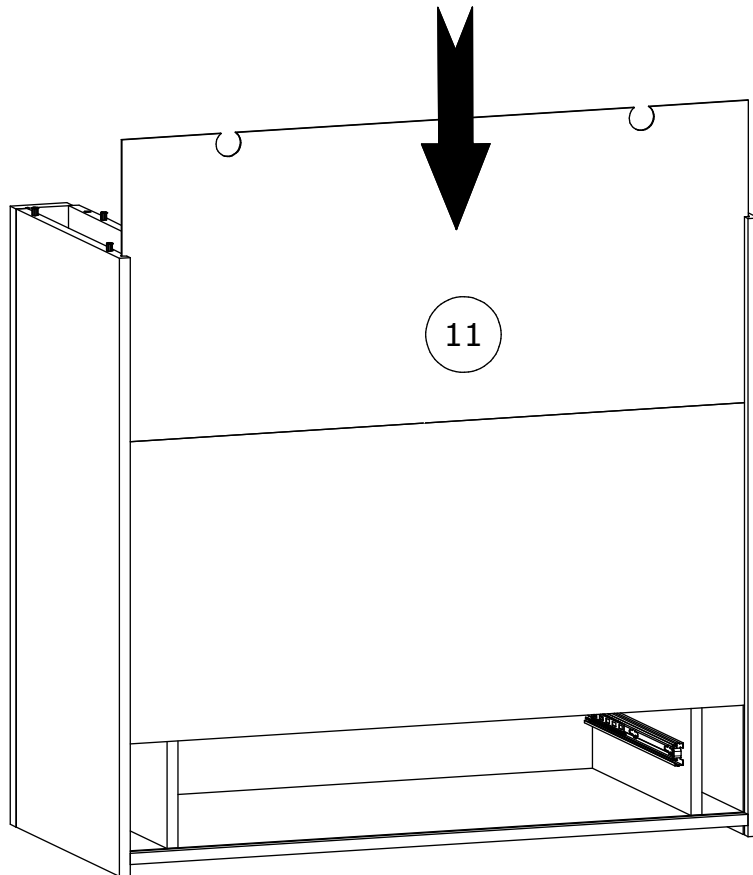
N2 x1



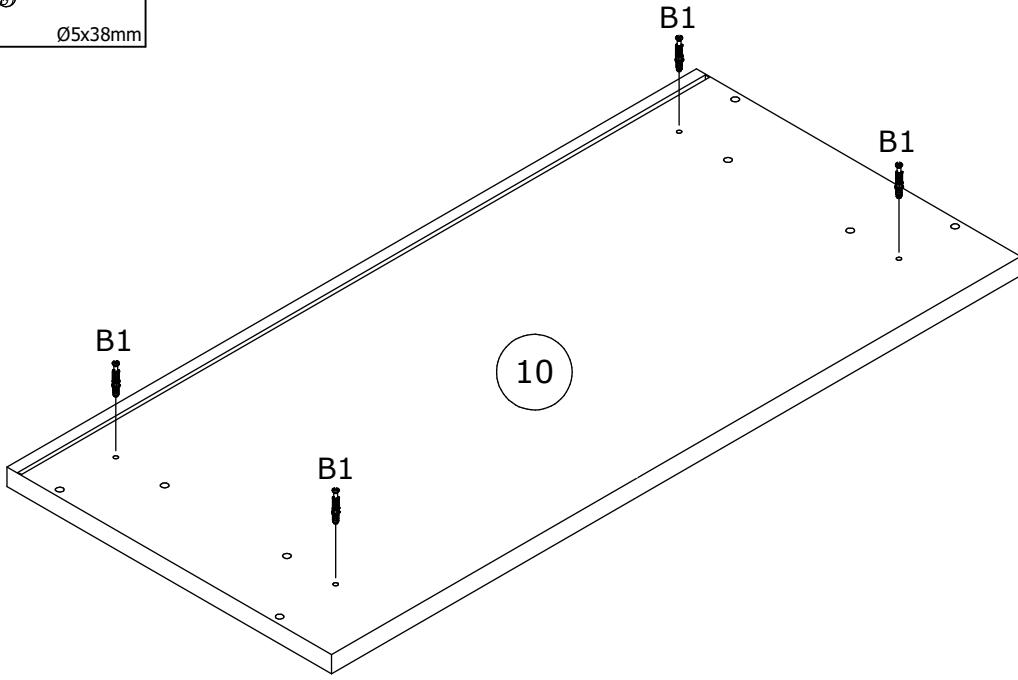
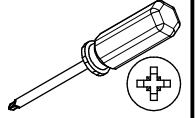
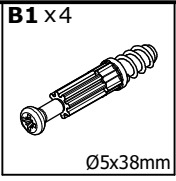
4mm HEX



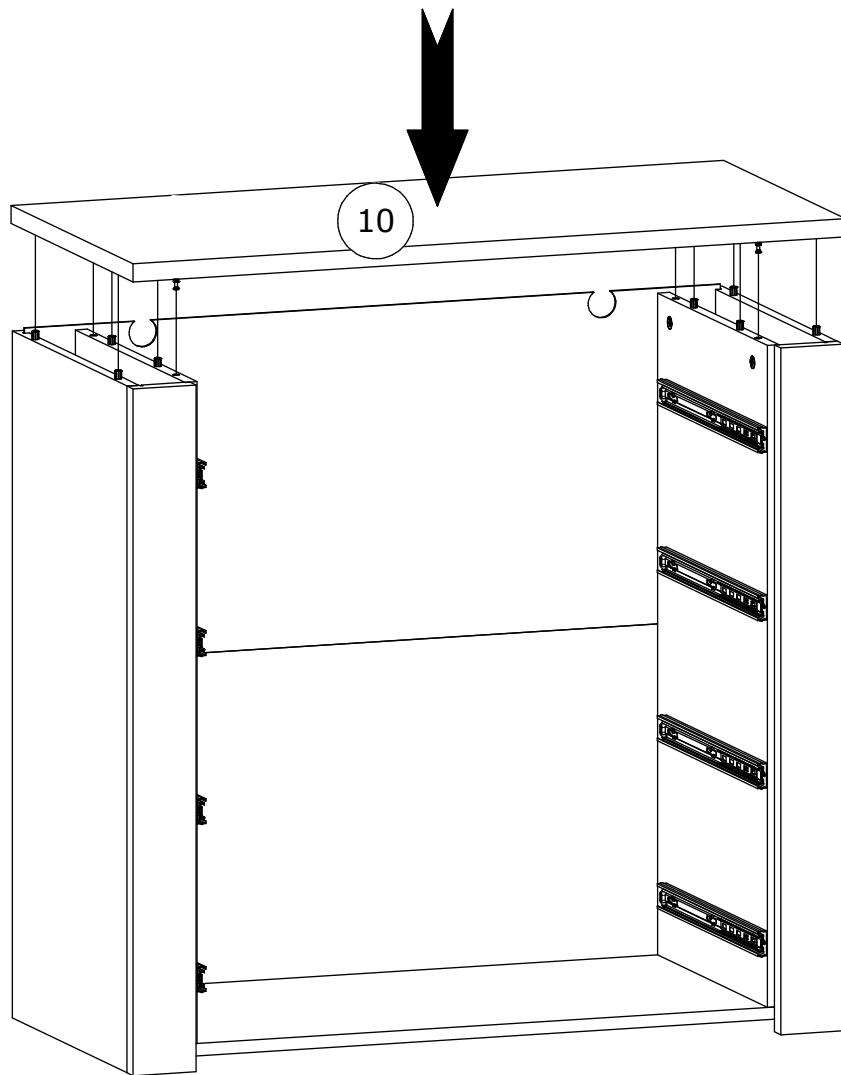
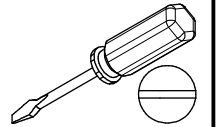
7



8

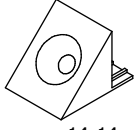


9

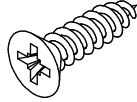


10

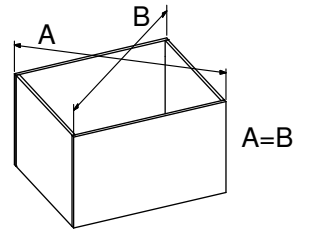
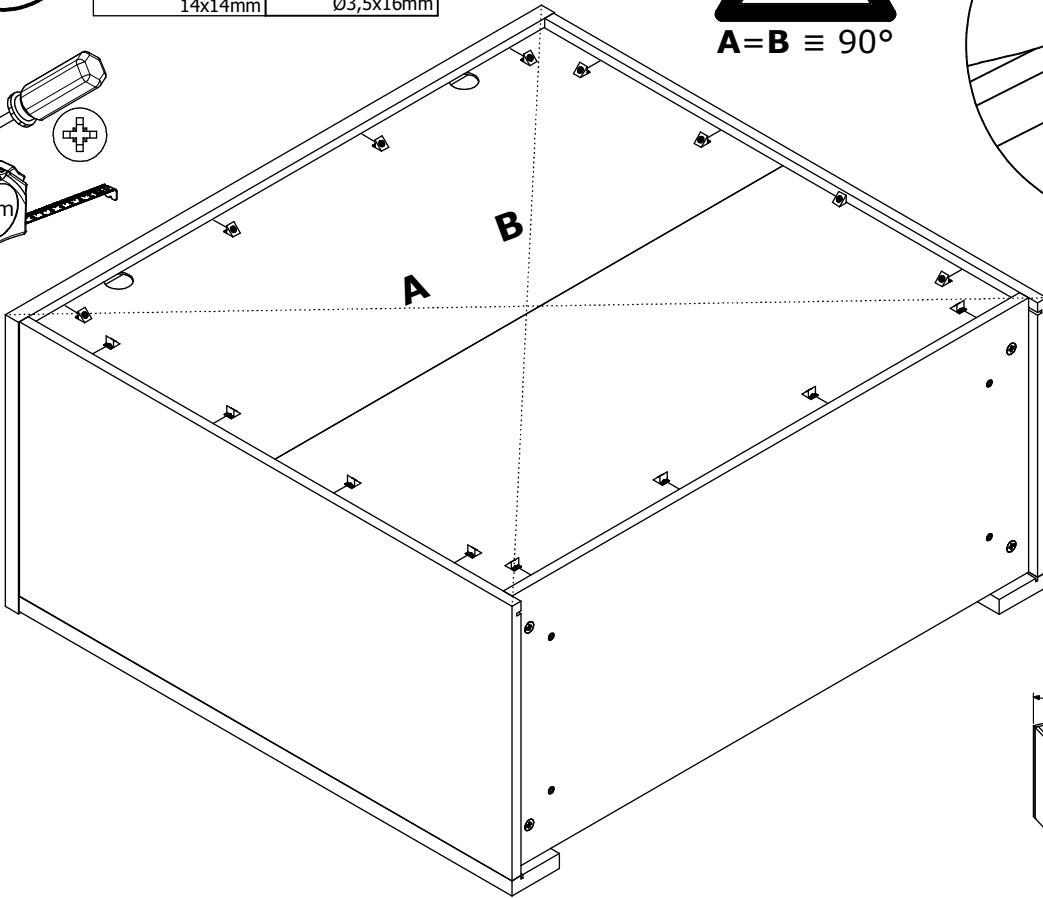
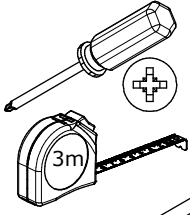
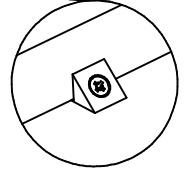
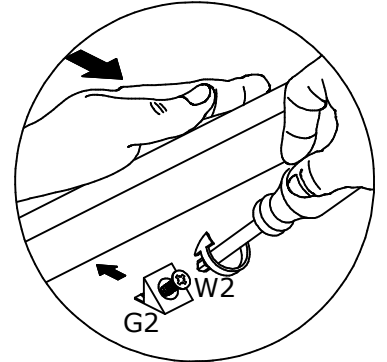
G2x16



W2x16

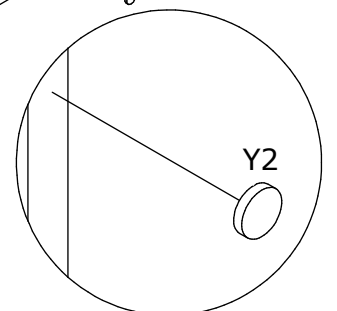
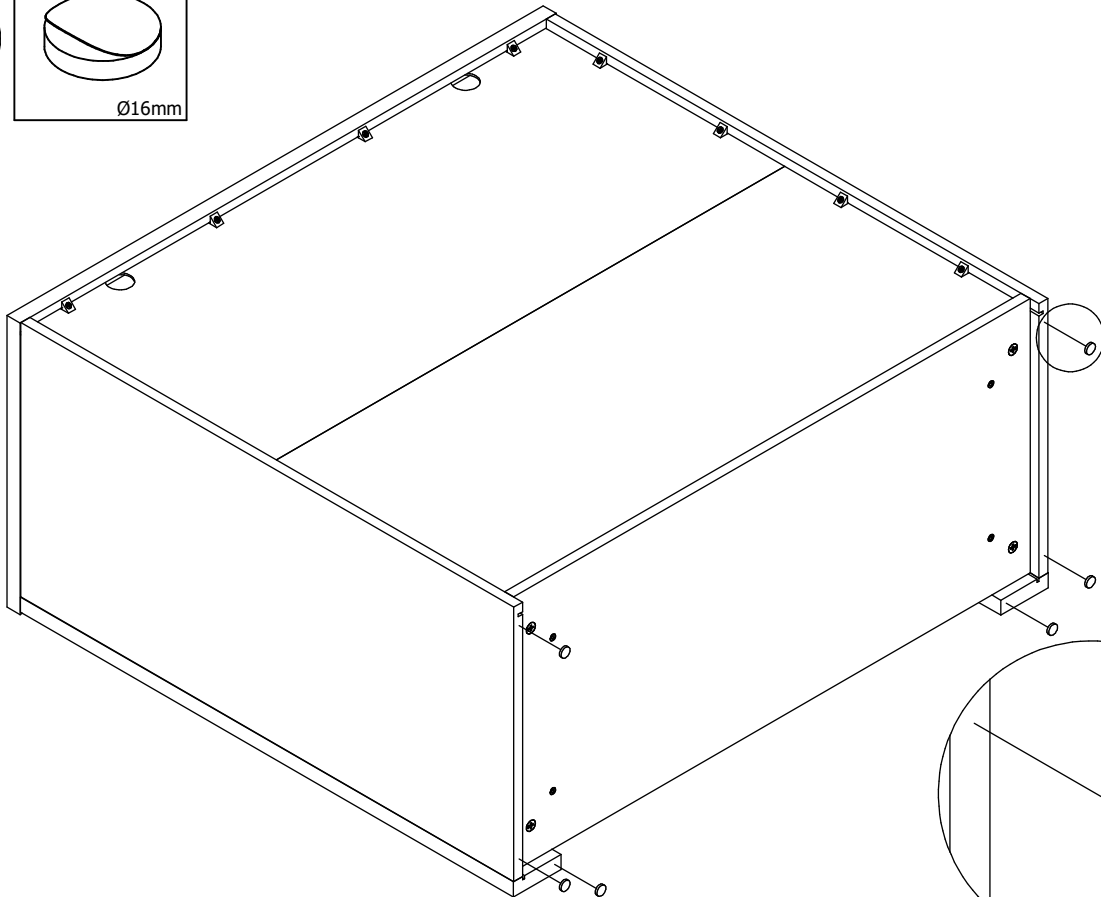
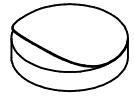


$A=B \equiv 90^\circ$



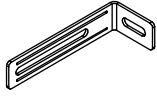
11

Y2x6



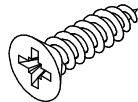
12

T4 x2

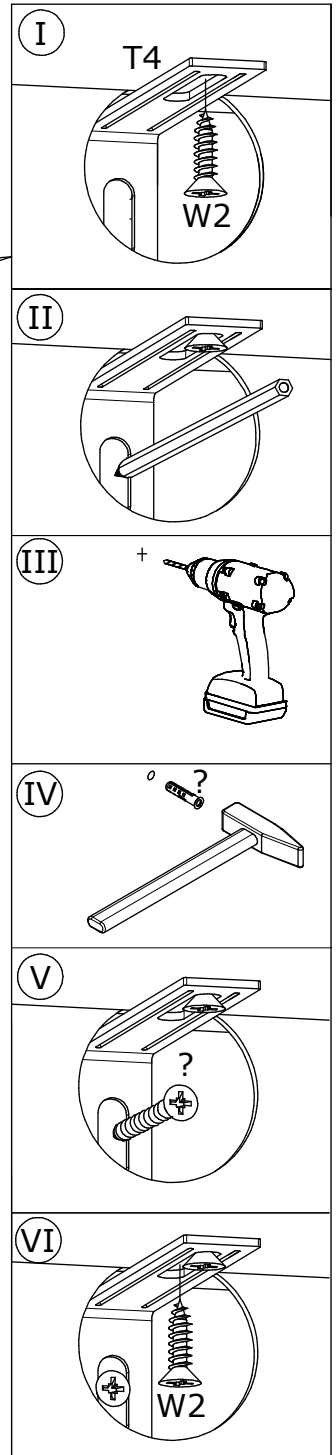
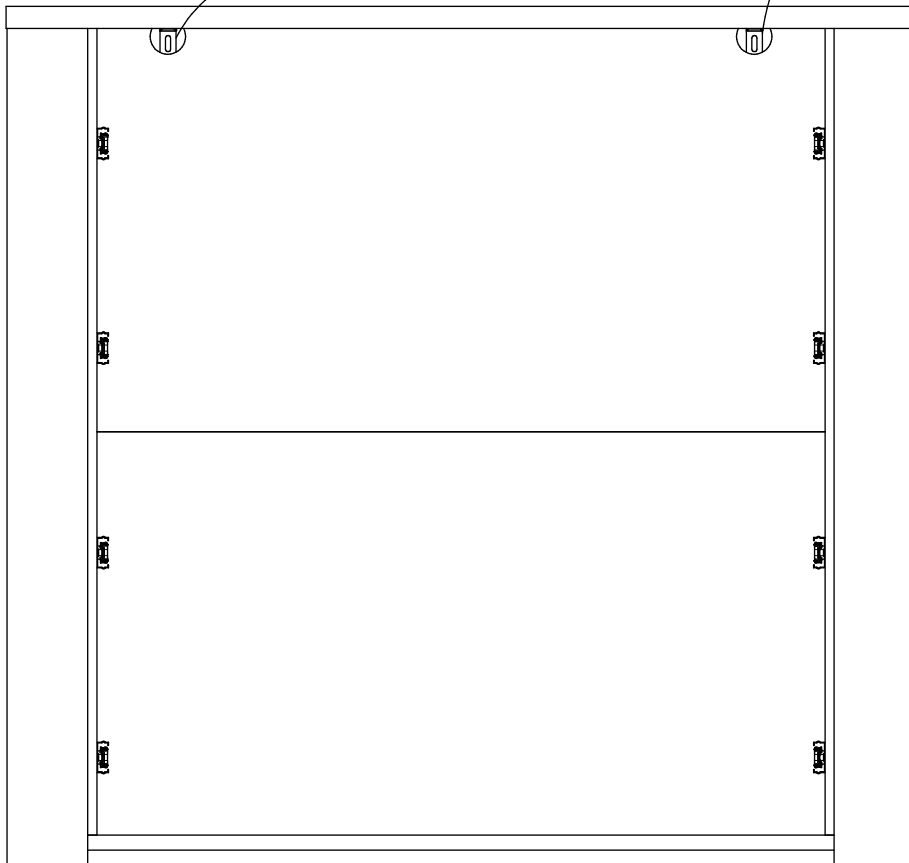
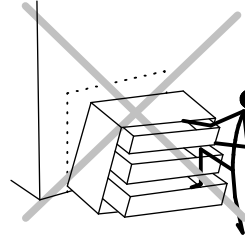
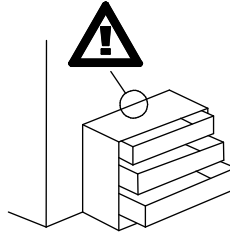
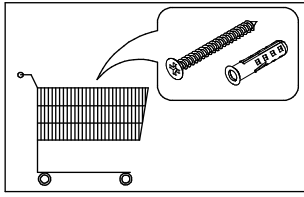
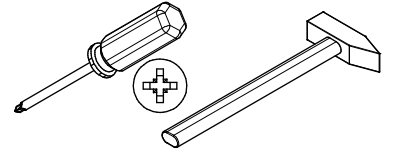


75x28x16 mm

W2 x4

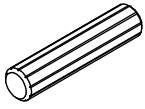


Ø3,5x16mm



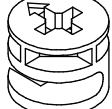
13

A1 x8

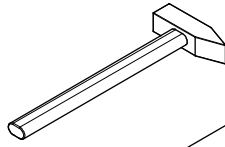


Ø8x35mm

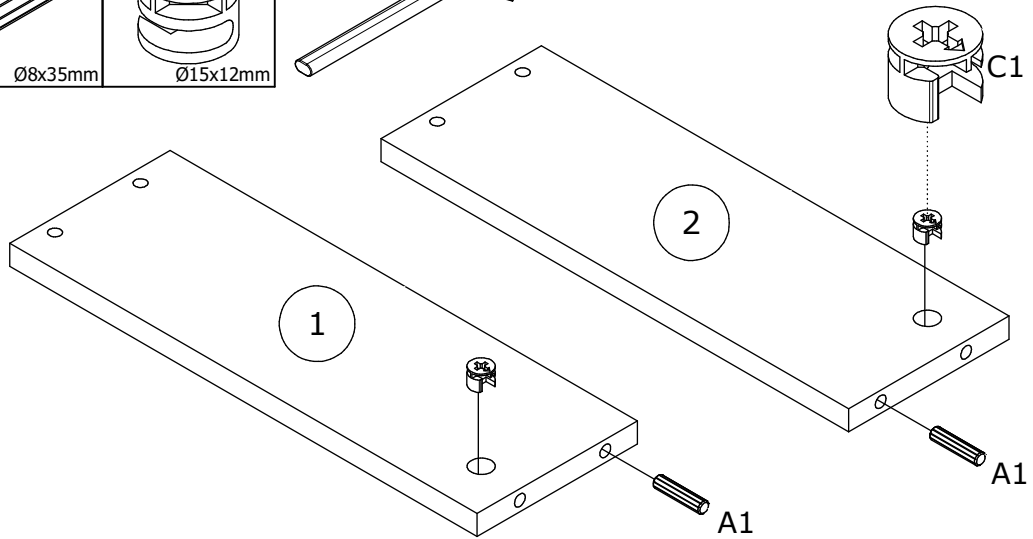
C1 x8



Ø15x12mm



x4



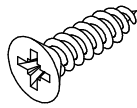
14

P2-b x8

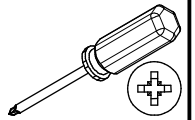


350mm

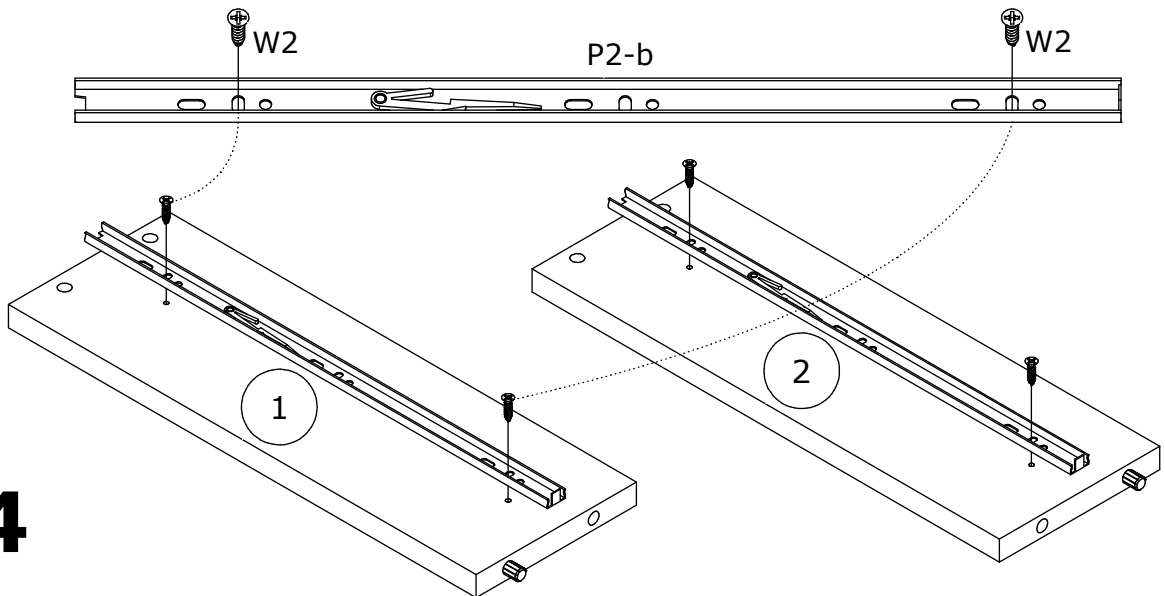
W2 x16



Ø3,5x16mm

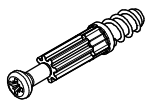


x4

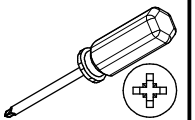


15

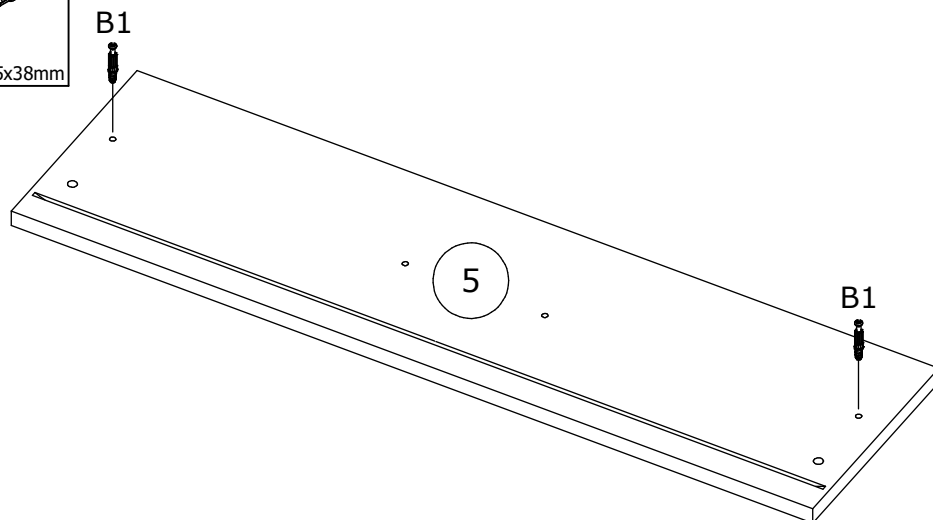
B1 x8



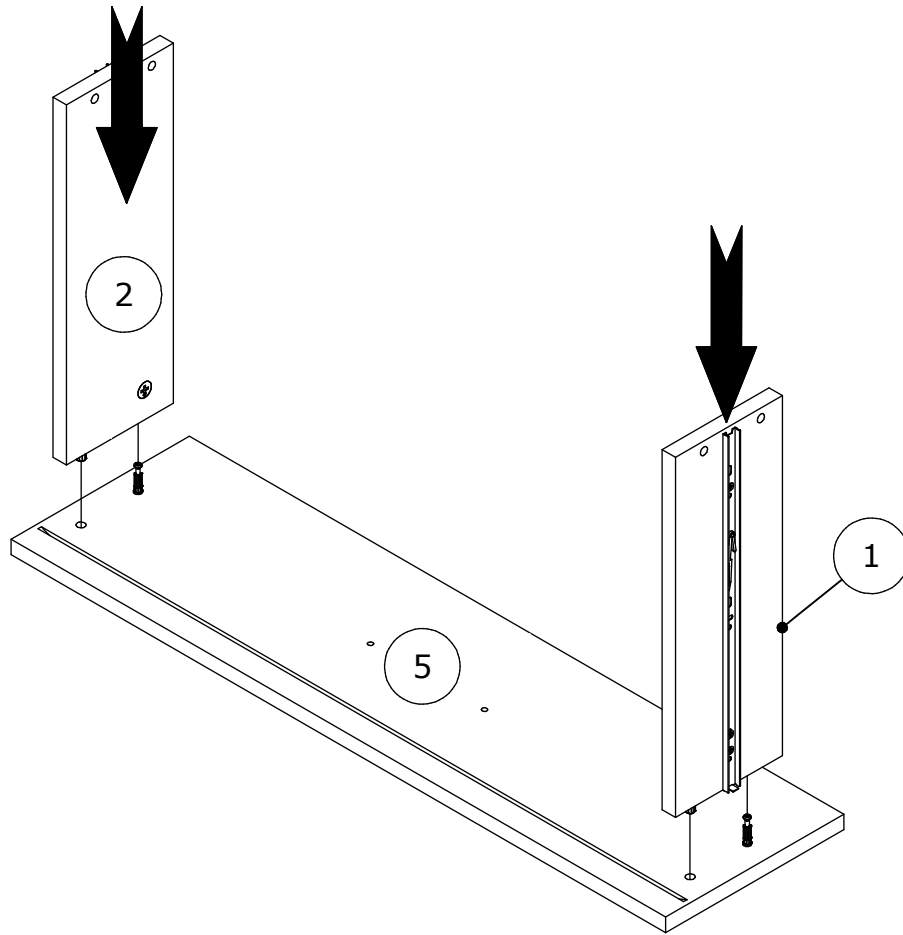
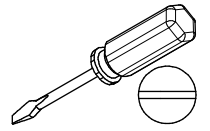
Ø5x38mm



x4

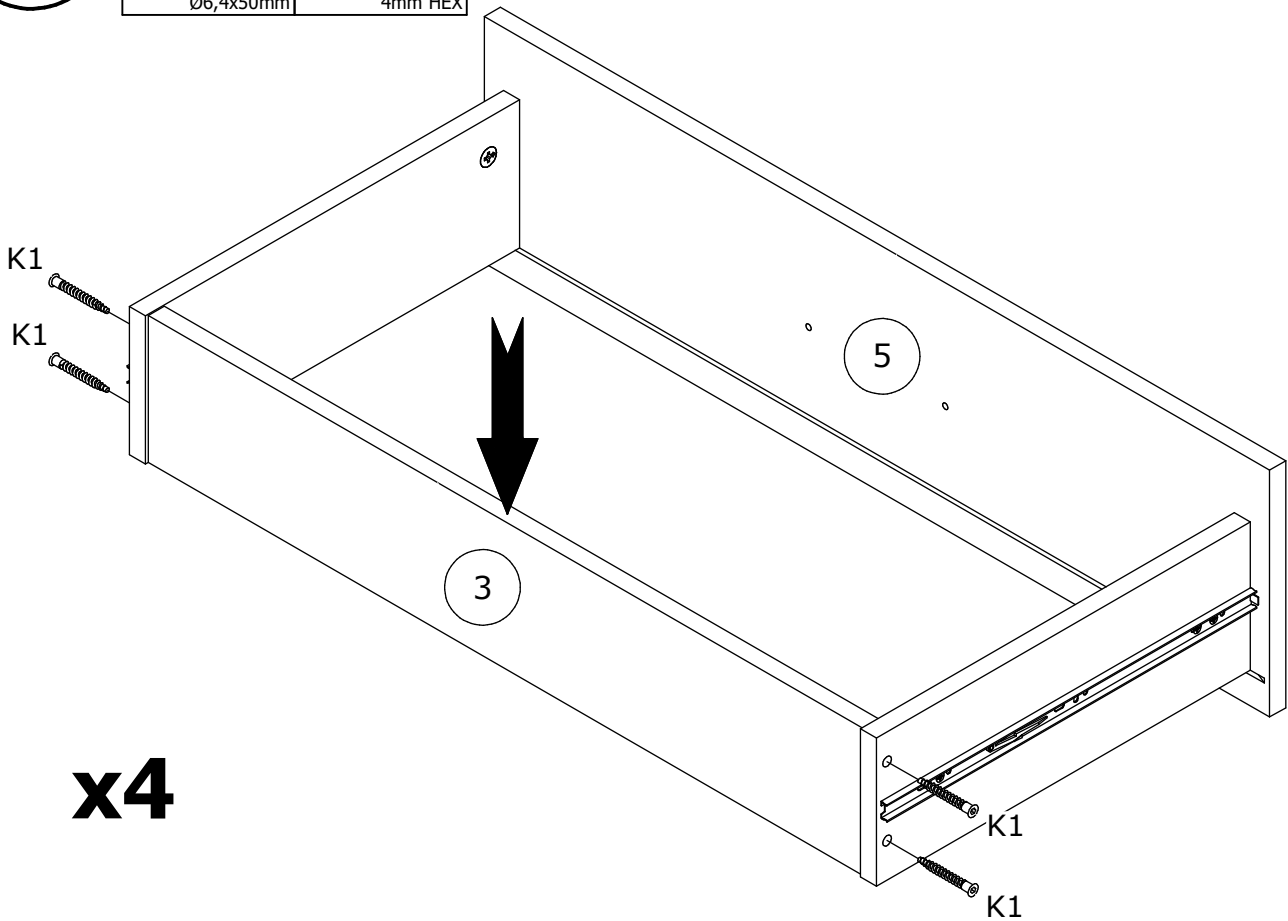
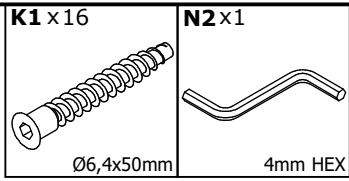


16



x4

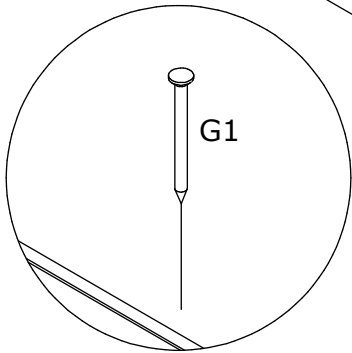
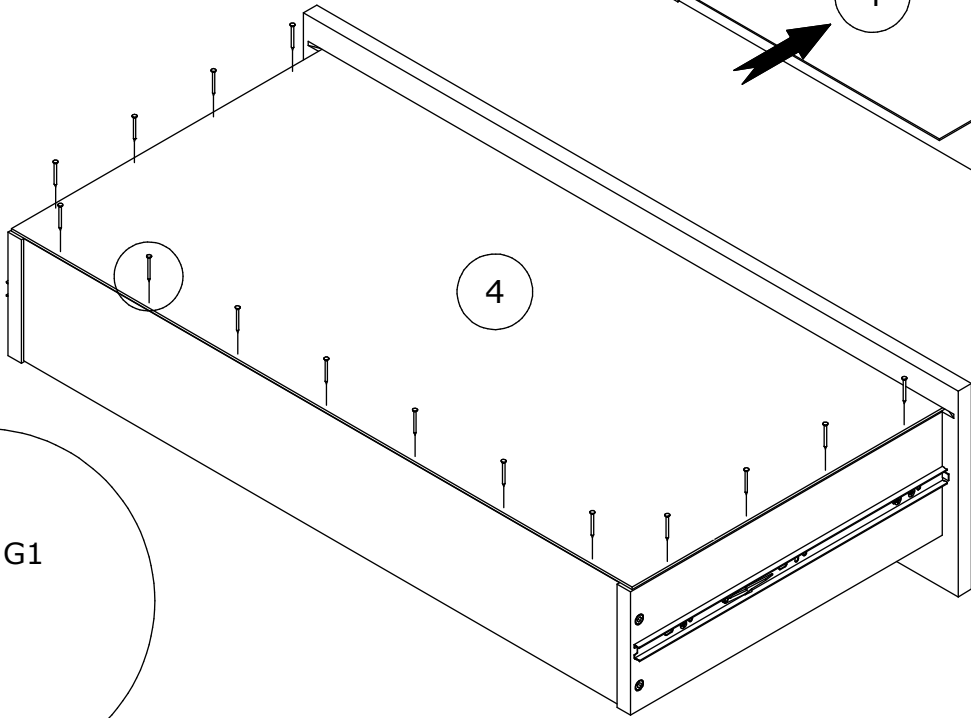
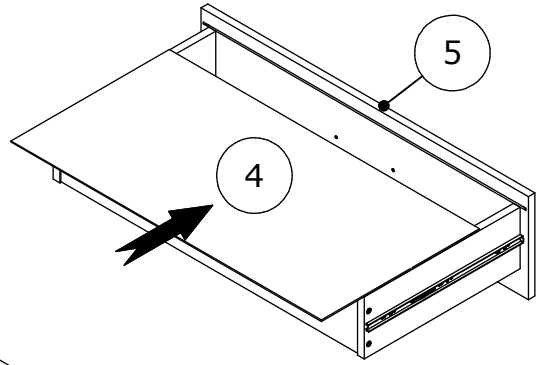
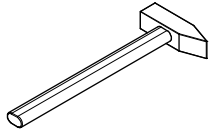
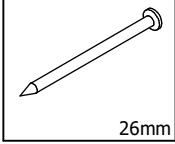
17



x4

18

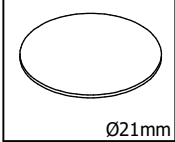
G1x60



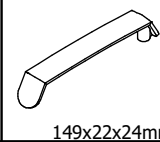
x4

19

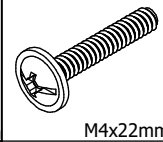
J10x8



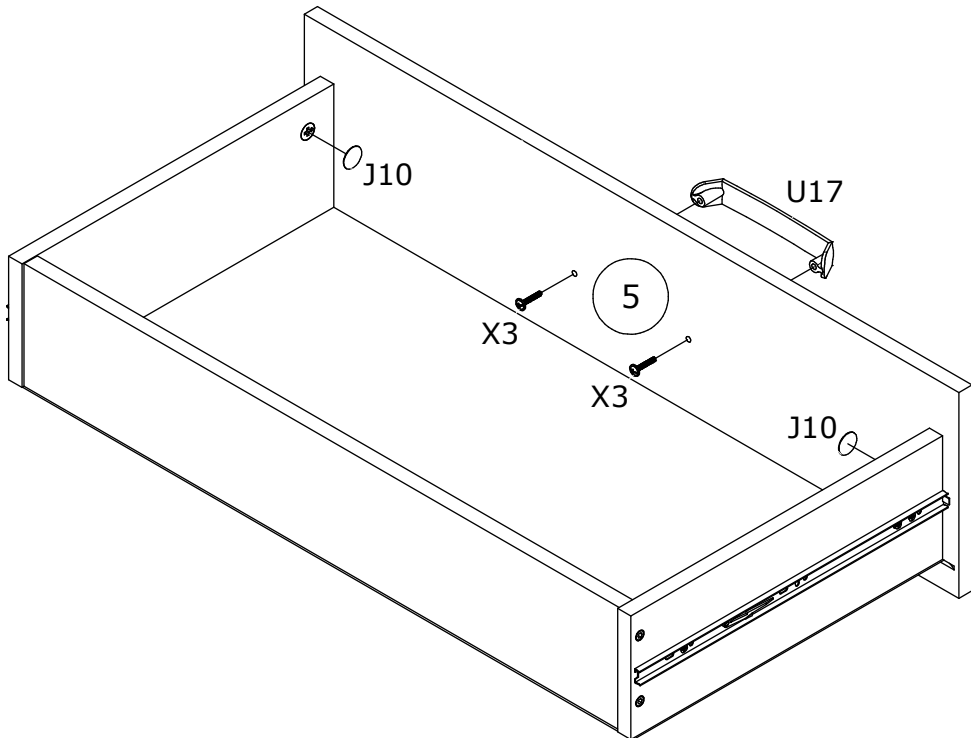
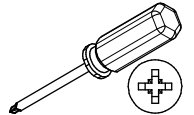
U17x4



X3x8

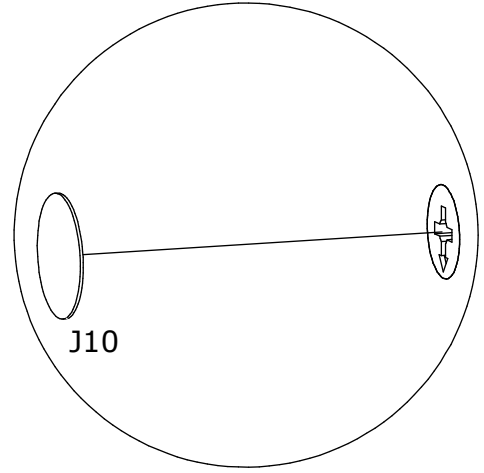
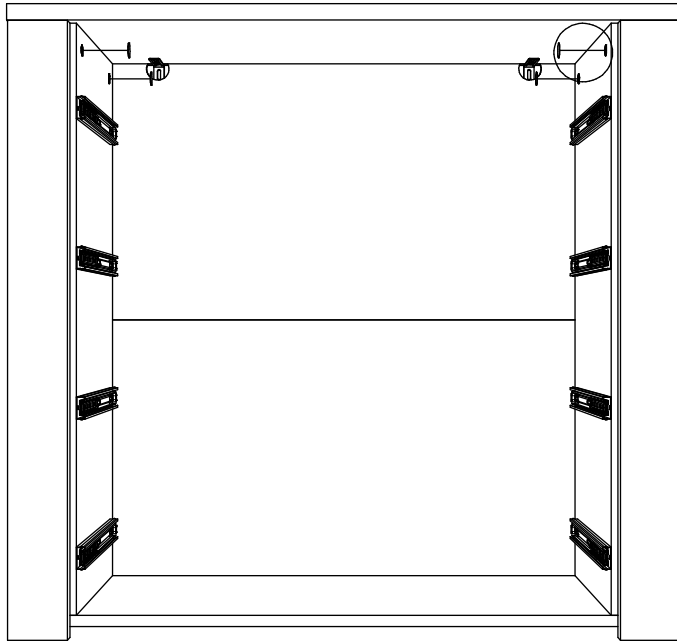
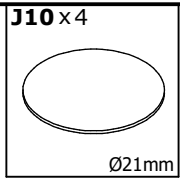


M4x22mm

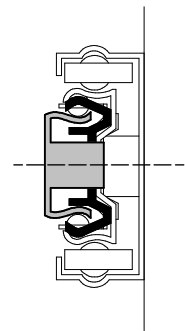
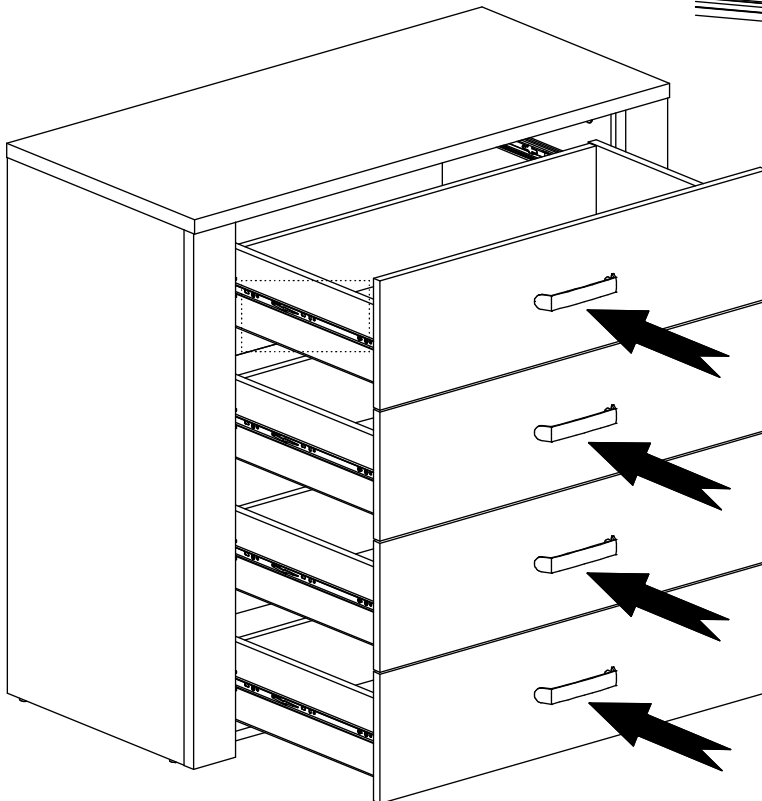
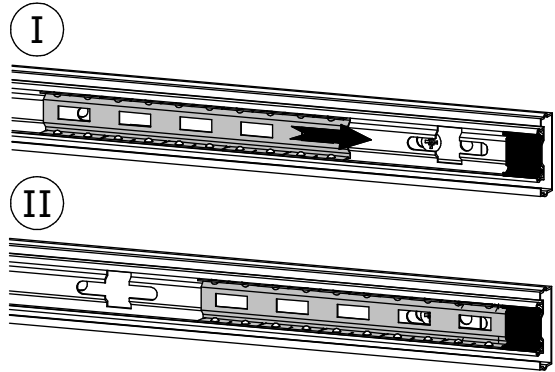


x4

20

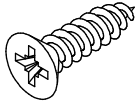


21

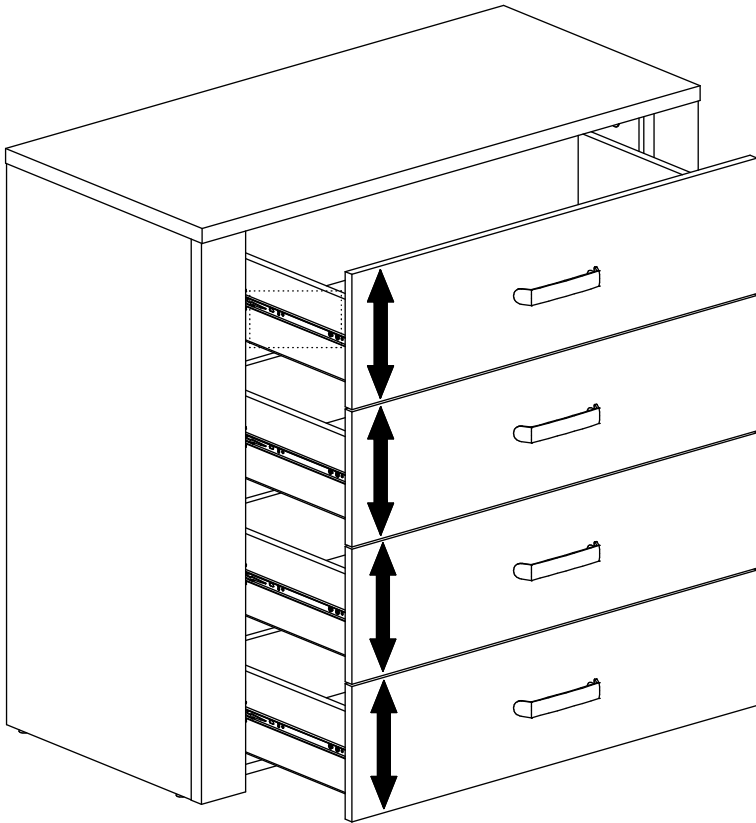
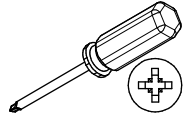


22

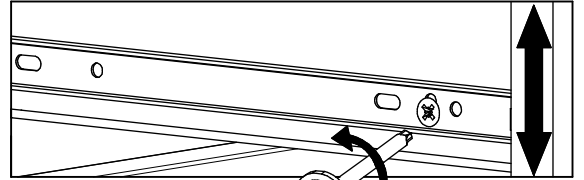
W2x8



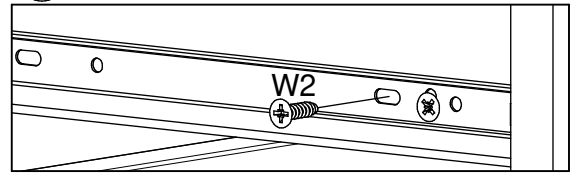
Ø3,5x16mm



I



II



23

Y1 x 8



Ø8x1,5mm

