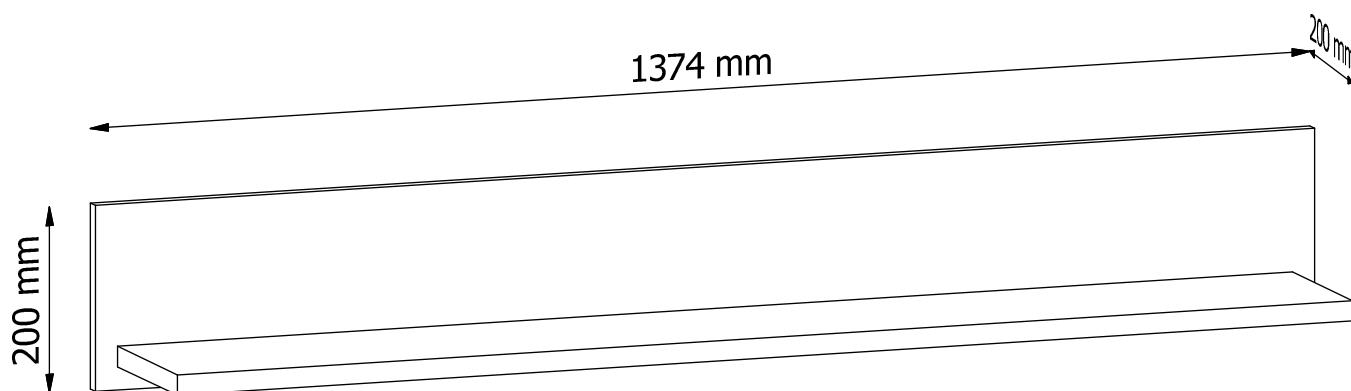
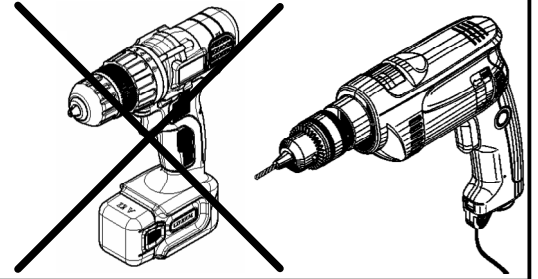
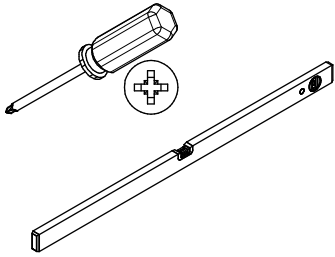


P1

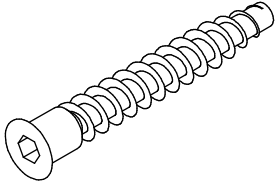


PL: INSTRUKCJA MONTAŻU
EN: ASSEMBLY MANUAL
CZ: PŘÍRUČKA PRO MONTÁŽ
SK: PRÍRUČKA PRE MONTÁŽ
DE: MONTAGEANLEITUNG
SR: UPUTSTVO ZA INSTALACIJU
NL: MONTAGE-INSTRUCTIES

15.04.2020 - Rev. 1

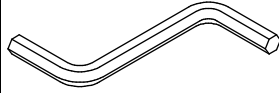


K3 x5



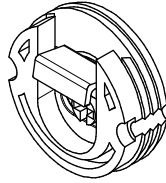
Ø7x50mm

N2 x1



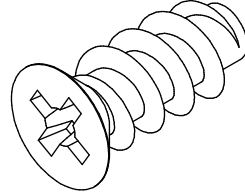
4mm HEX

O2 x2



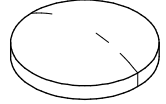
Ø35x12mm

V3 x4

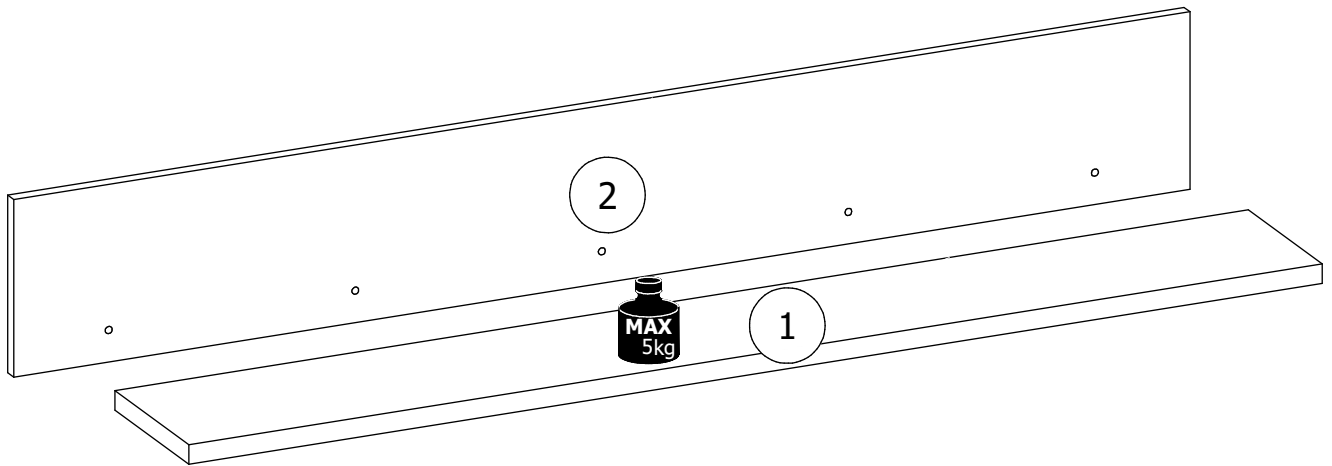
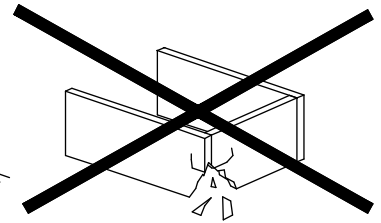
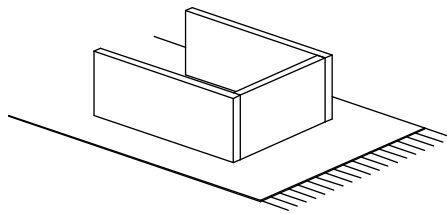
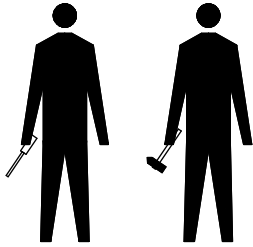


Ø6,3x11mm

Y4 x2



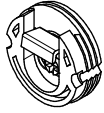
Ø10x3mm



No.	L[mm]	W[mm]	H[mm]	PCS	BOX
1	1324	185	22	1	1/1
2	1374	200	15	1	1/1

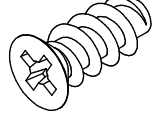
1

O2x2



Ø35x12mm

V3x4

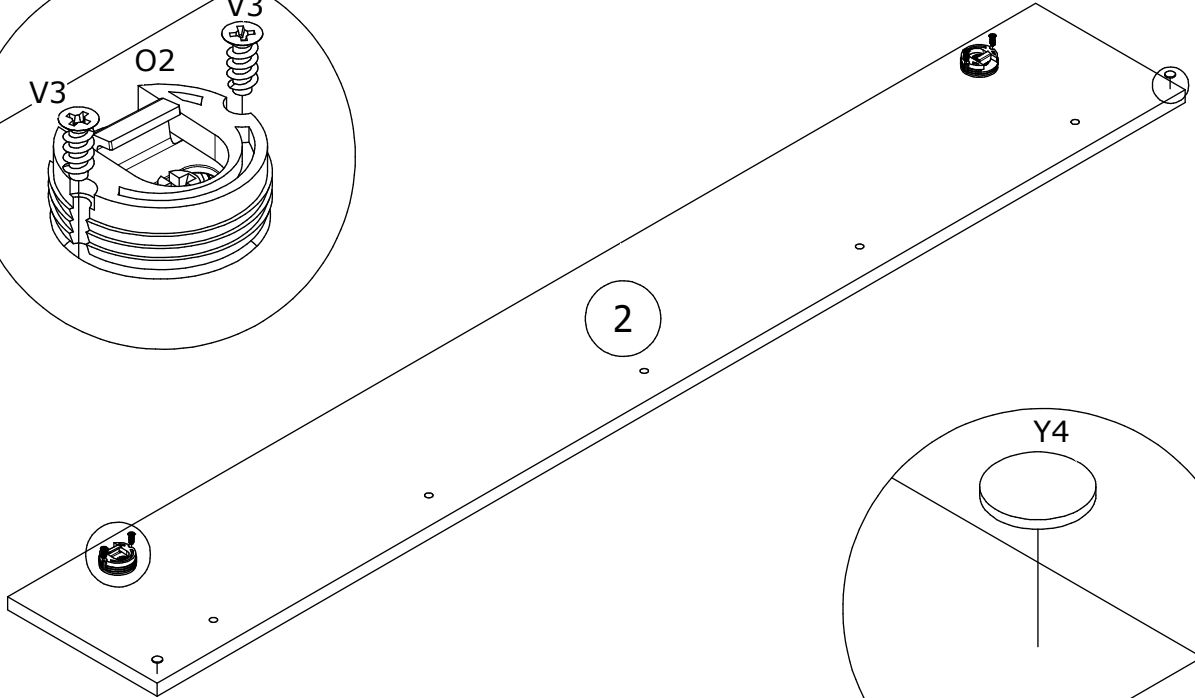
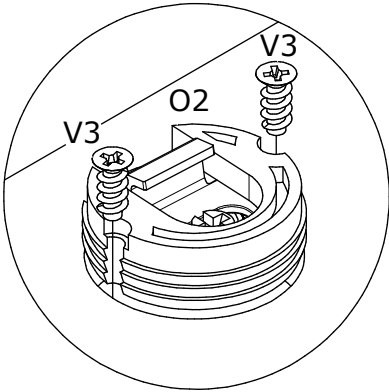
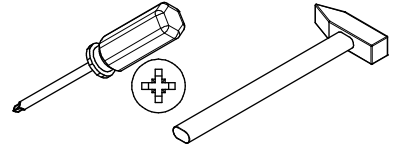


Ø6,3x11mm

Y4x2

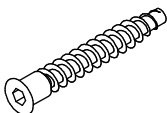


Ø10x3mm



2

K3x5

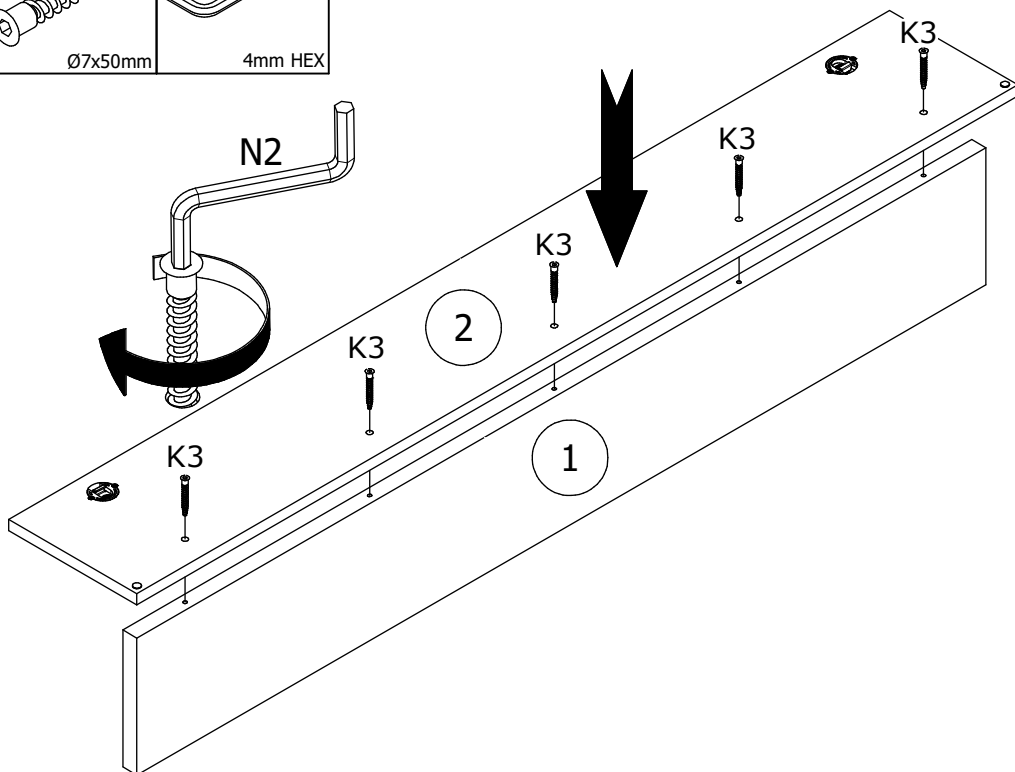


Ø7x50mm

N2x1



4mm HEX



3

