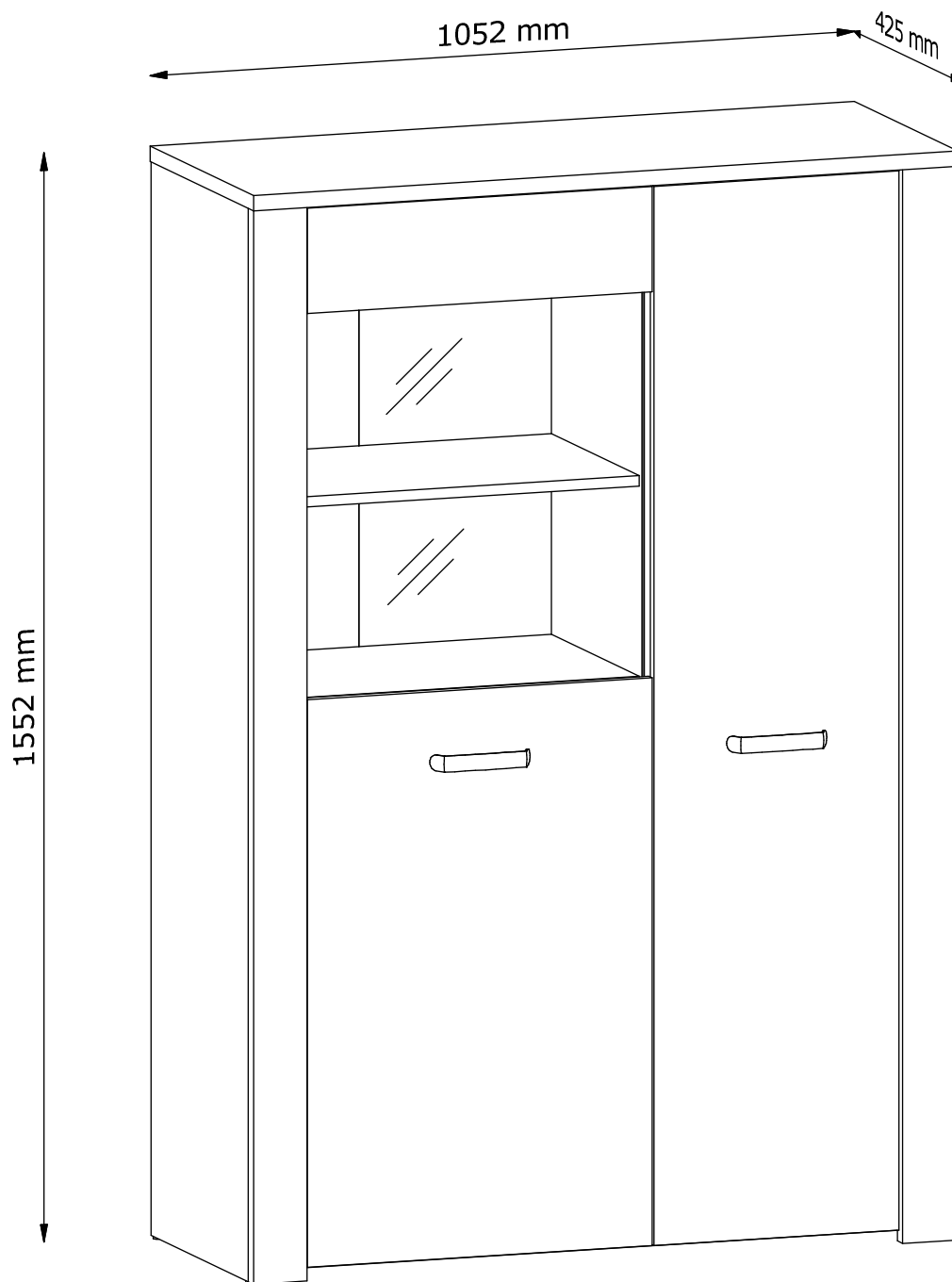
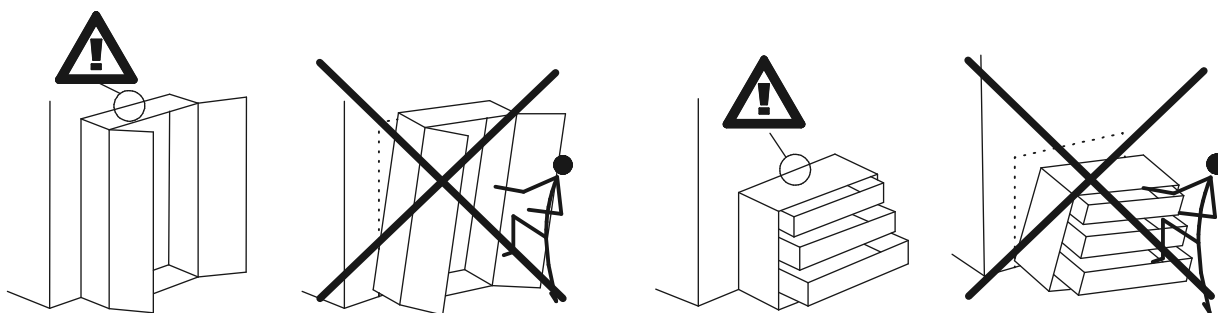


W2D



PL: INSTRUKCJA MONTAŻU
EN: ASSEMBLY MANUAL
CZ: PŘÍRUČKA PRO MONTÁŽ
SK: PRÍRUČKA PRE MONTÁŽ
DE: MONTAGEANLEITUNG
SR: UPUTSTVO ZA INSTALACIJU
NL: MONTAGE-INSTRUCTIES

19.05.2020 - Rev. 1



PL:

OSTRZEŻENIE PRZED WYWRÓCENIEM SIĘ

Produkt musi być na stałe przymocowany do ściany dołączonymi uchwytami, aby uniknąć śmiertelnego wypadku, gdy się przewróci. W pakiecie są tylko śruby pozwalające na przykręcenie uchwytów do produktu, które zapobiegają przewróceniu się produktu. Prosimy o skontaktowanie się ze specjalistycznym sklepem lub fachowcem w sprawie śrub lub kołków, które należy zastosować do danego typu ściany.

EN:

ANTI-TOPPLE WARNING!

This product has to be permanently fixed to the wall with the bracket(s) included, to avoid fatal injury in case it topples over. The pack only contains screws for fastening the anti-topple bracket(s) itself to the product. Please contact your DIY or hardware store for advice on the correct type of screws/raw plugs for your type of wall.

CZ:

VAROVÁNÍ TÝKAJÍCÍ SE SKLOPENÍ!

Tento výrobek musí být trvale připevněn na stěnu pomocí přiložených držáků, aby nedošlo ke smrtelnému zranění, kdyby se sklopil. Sada obsahuje pouze šroubky pro upevnění držáků zabráňujících sklopení k výrobku. Ohledně správného typu vrutů/hmoždinek pro daný typ stěny se obraťte na vhodný obchod nebo železářství.

SK:

VÝSTRAHA PRED PREVRÁTENÍM!

Tento produkt musí byť natrvalo pripevnený k stene pomocou dodanej(-ých) konzoly (konzol), aby sa predišlo smrteľnému úrazu v prípade, že sa prevráti. Balenie obsahuje iba skrutky, ktorými sa pripevňujú k produktu samotné konzoly chrániace pred prevrátením. Kontaktujte miestnu predajňu pre domácich majstrov alebo železiarstvo, kde vám poradia ohľadom správneho typu skrutiek/príchytiiek pre váš typ steny.

DE:

ACHTUNG KIPPGEFAHR!

Dieses Produkt muss mit der/den mitgelieferten Halterung(en) dauerhaft an der Wand befestigt werden, um tödliche Verletzungen im Falle eines Umkippens zu vermeiden. Die Verpackung enthält lediglich Schrauben zur Befestigung der Kippschutzhalterung(en) am Produkt. Für Informationen zur richtigen Schrauben-/Dübelart für Ihren Wandtyp wenden Sie sich bitte an Ihren Baumarkt.

SR:

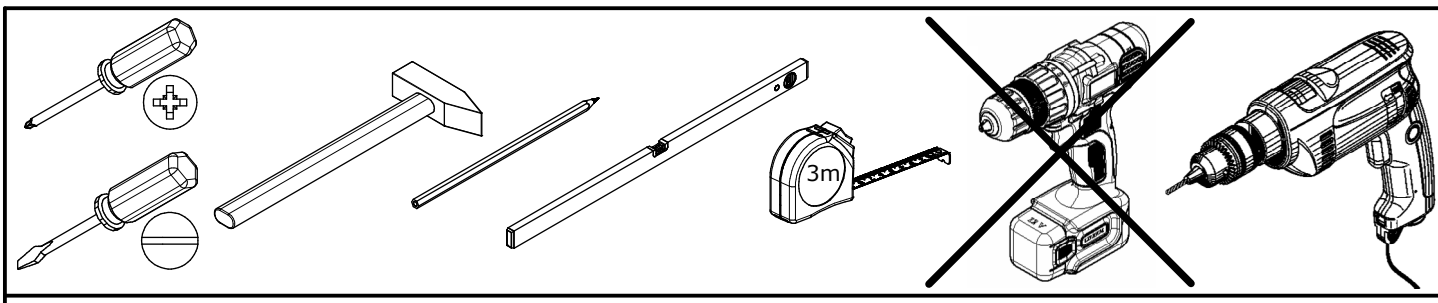
UPOZORENJE O OPASNOSTI OD PADA!

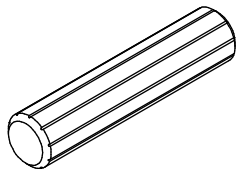
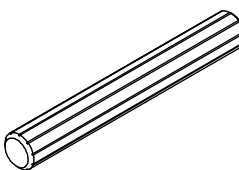
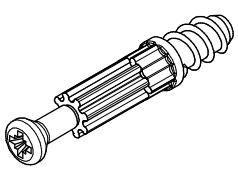
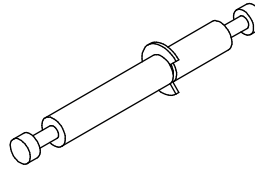
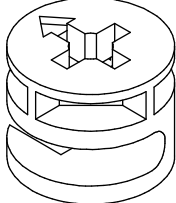
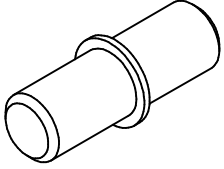
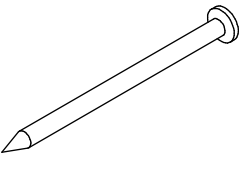
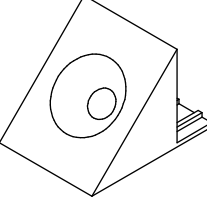
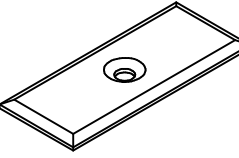
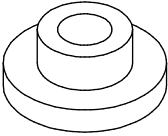
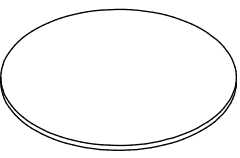
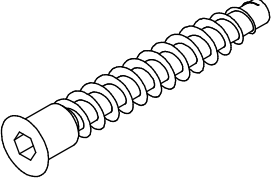
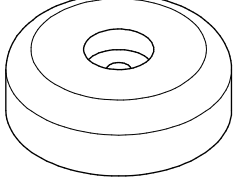
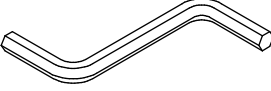
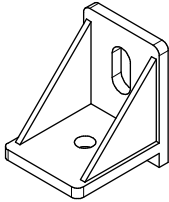
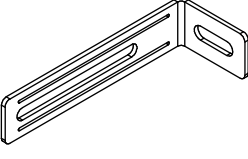
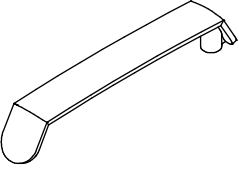
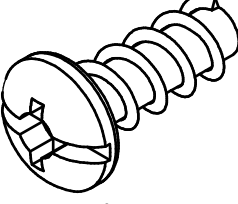
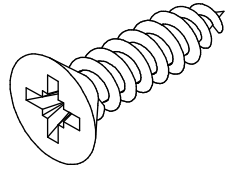
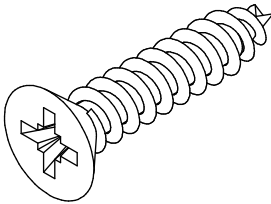
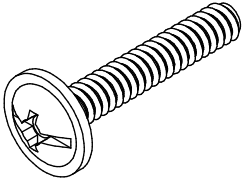

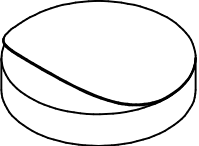
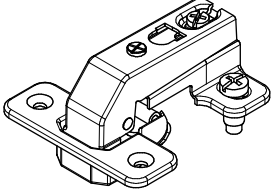
Ovaj proizvod mora stalno da bude pričvršćen za zid držačem (držačima) iz pakovanja, da bi se izbegla smrtonosna povreda u slučaju da proizvod padne. Pakovanje sadrži samo šrafove za pričvršćavanje na proizvod držača protiv padanja. Kontaktirajte prodavnicu "Uradi sam" ili gvoždarsku radnju za savet o ispravnoj vrsti šrafova/tiplova za tip zida koji imate.

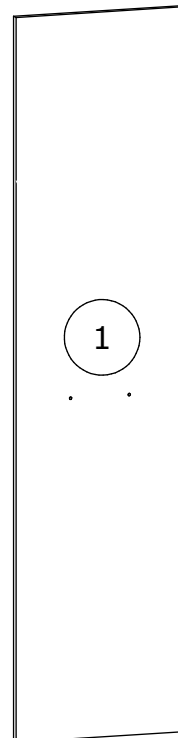
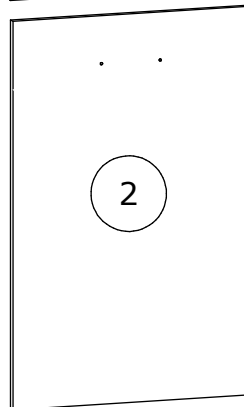
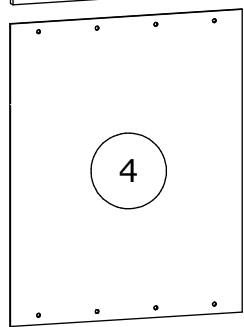
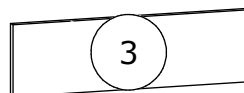
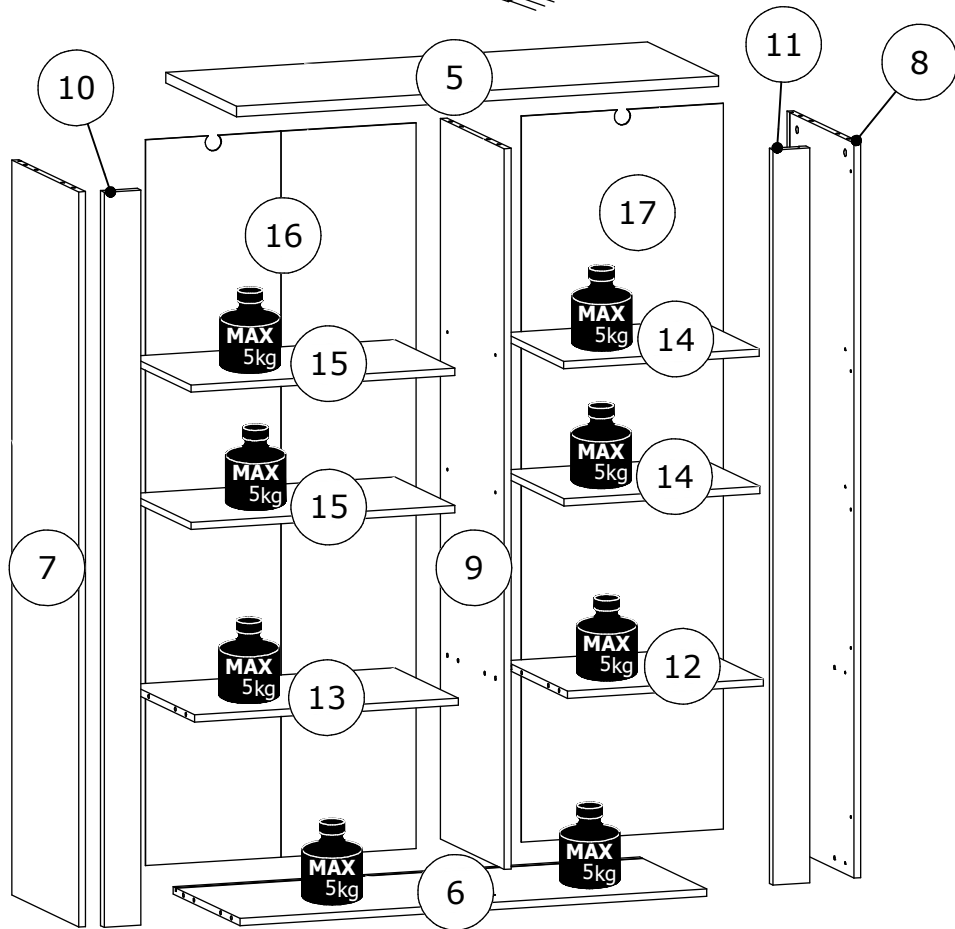
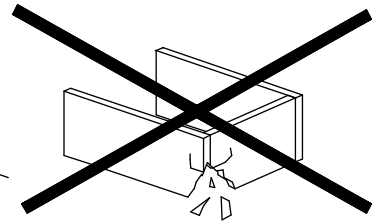
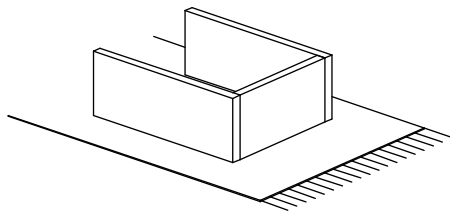
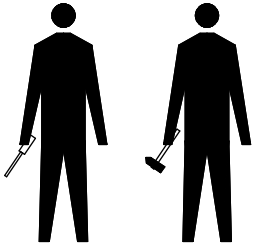
NL:

WAARSCHUWING KANTELBEVEILIGING!

Dit product moet met de haak/haken permanent bevestigd worden aan de muur om verwondingen met dodelijke afloop te voorkomen indien deze omkantelt. De verpakking bevat enkel schroeven om de haken voor kantelbeveiliging op het product vast te maken. Contacteer uw doe-het-zelfzaak of bouwmarkt voor advies over het correcte type schroeven/rawlplugs voor uw soort muur.



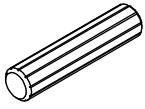
<p>A1 x14</p>  <p>Ø8x35mm</p>	<p>A2 x2</p>  <p>Ø8x60mm</p>	<p>B1 x14</p>  <p>Ø5x38mm</p>	<p>B2 x2</p>  <p>Ø7x70mm</p>	<p>C1 x18</p>  <p>Ø15x12mm</p>
<p>E1 x16</p>  <p>Ø5x16mm</p>	<p>G1 x17</p>  <p>26mm</p>	<p>G2 x24</p>  <p>14x14mm</p>	<p>G3 x10</p>  <p>22x10mm</p>	<p>I6 x8</p>  <p>Ø12mm</p>
<p>J10 x14</p>  <p>Ø21mm</p>	<p>K1 x2</p>  <p>Ø6,4x50mm</p>	<p>L15 x1</p>  <p>Ø45x15mm</p>	<p>N2 x1</p>  <p>4mm HEX</p>	<p>R13 x10</p>  <p>34x30x25 mm</p>
<p>T4 x2</p>  <p>75x28x16 mm</p>	<p>U17 x2</p>  <p>149x22x24mm</p>	<p>V1 x10</p>  <p>Ø6,3x13mm</p>	<p>W2 x48</p>  <p>Ø3,5x16mm</p>	<p>W3 x11</p>  <p>Ø4x20mm</p>
<p>X3 x4</p>  <p>M4x22mm</p>	<p>Y1 x4</p>  <p>Ø8x1,5mm</p>	<p>Y2 x8</p>  <p>Ø16mm</p>	<p>Z6 x6</p>  <p>Ø35mm, 90°</p>	



No.	L[mm]	W[mm]	H[mm]	PCS	BOX
1	1509	366	15	1	1
2	809	515	15	1	2
3	515	150	15	1	2
4	630	506	4	1	2
5	1052	425	22	1	2
6	1019	400	15	1	1
7	1530	400	15	1	1
8	1530	400	15	1	1
9	1500	382	15	1	1
10	1530	80	22	1	1
11	1530	80	22	1	1
12	427	382	15	1	2
13	576	382	15	1	2
14	427	360	15	2	2
15	576	360	15	2	2
16	1511	590	2,5	1	1
17	1511	441	2,5	1	1

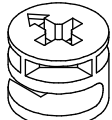
1

A1 x 4

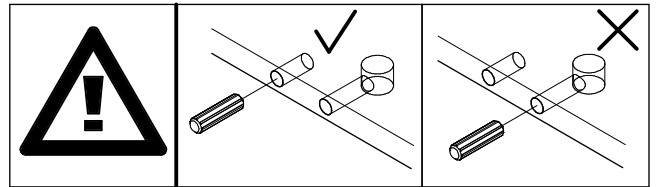
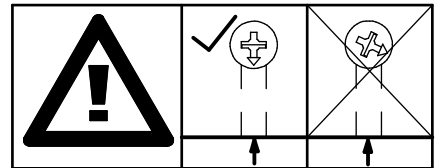
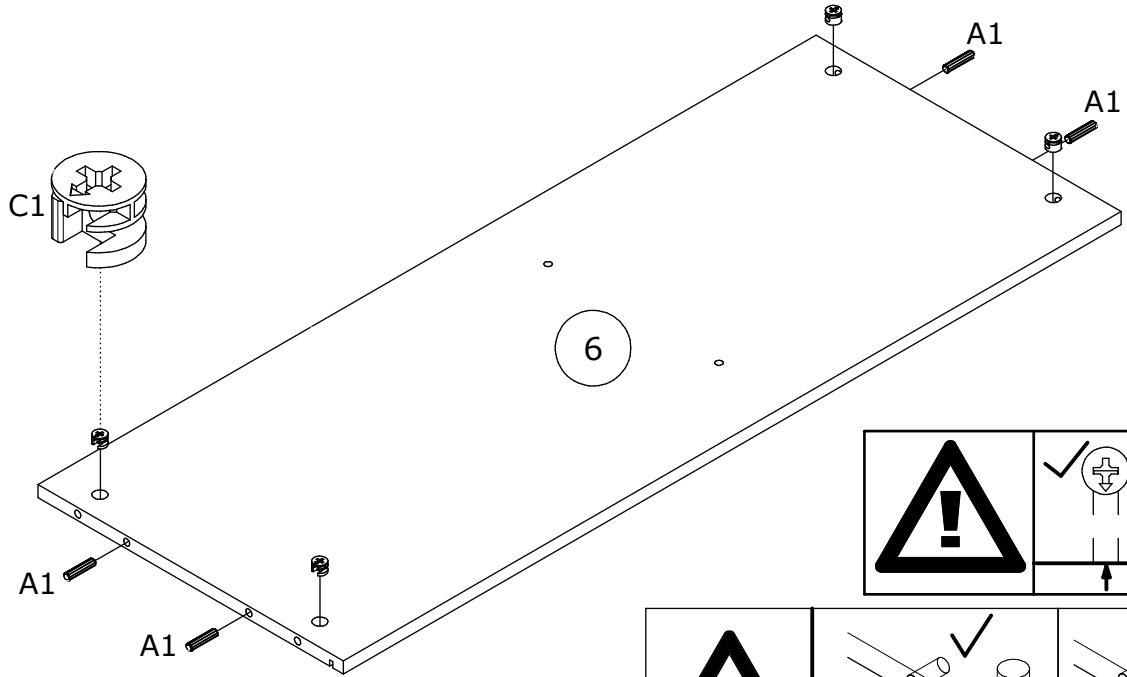


Ø8x35mm

C1 x 4

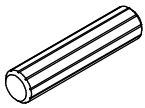


Ø15x12mm



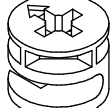
2

A1 x 2

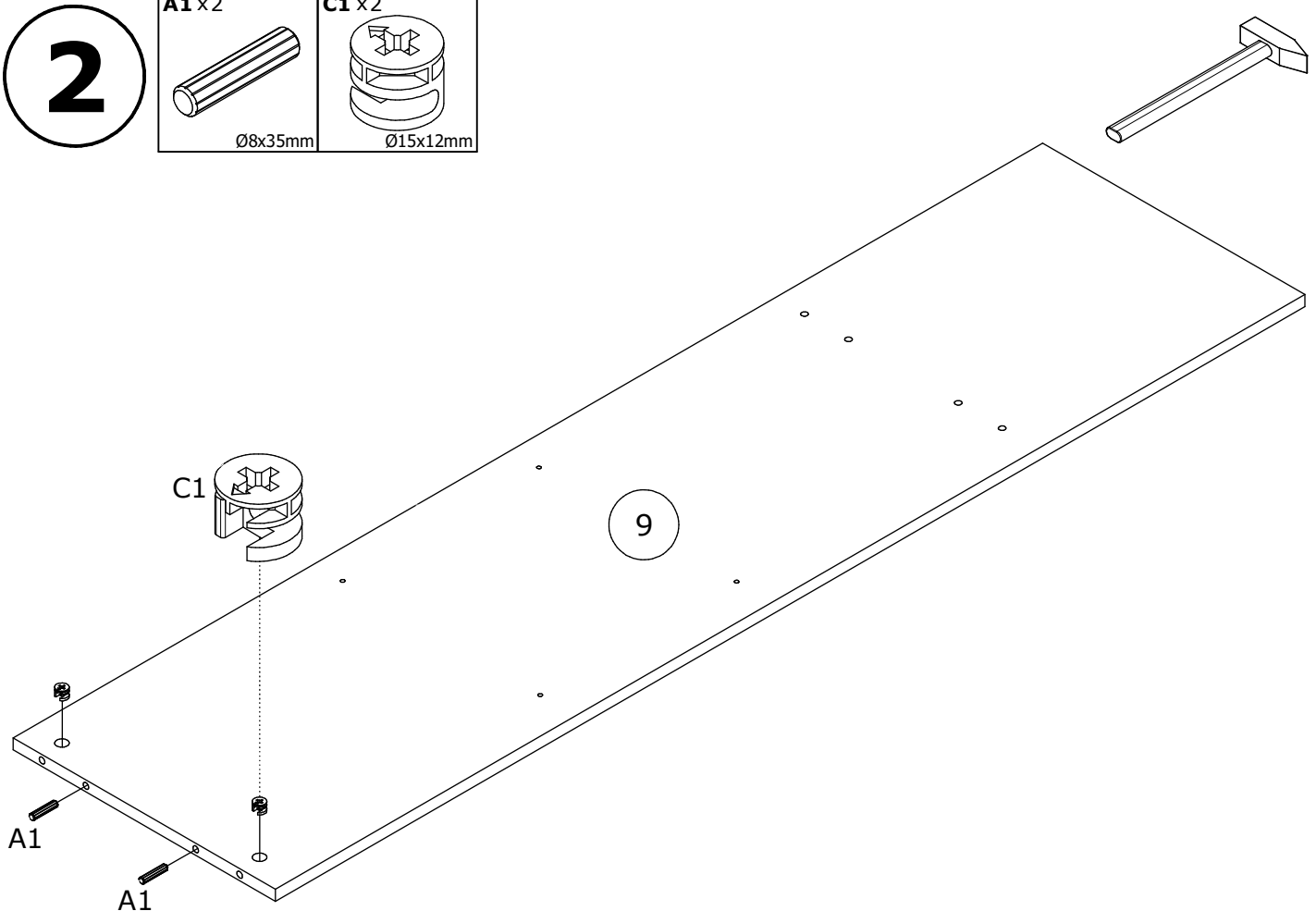


Ø8x35mm

C1 x 2

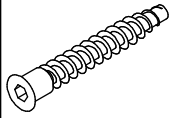


Ø15x12mm



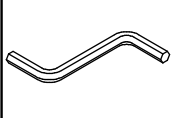
3

K1 x2

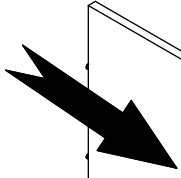
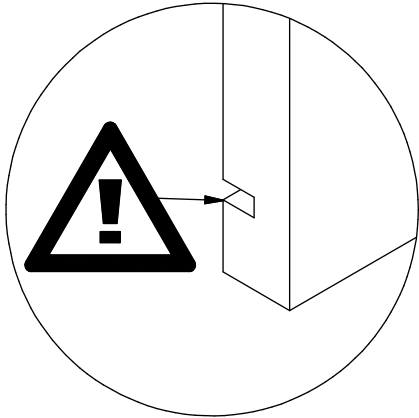
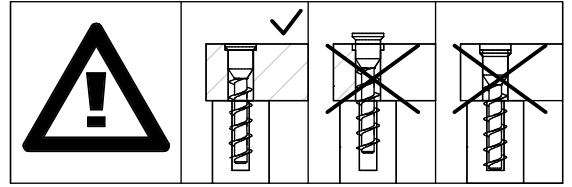


Ø6,4x50mm

N2 x1



4mm HEX



9

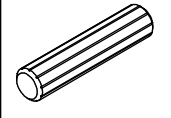
6

K1

N2

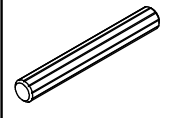
4

A1 x4



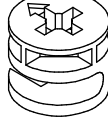
Ø8x35mm

A2 x2

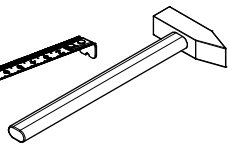
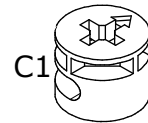


Ø8x60mm

C1 x8



Ø15x12mm



13

12

A2

A2

116 mm



A1

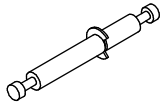
A1

116 mm

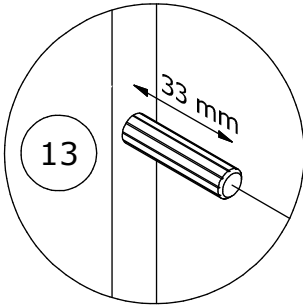


5

B2 x 2

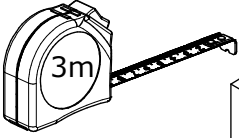
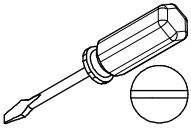


Ø7x70mm



13

33 mm



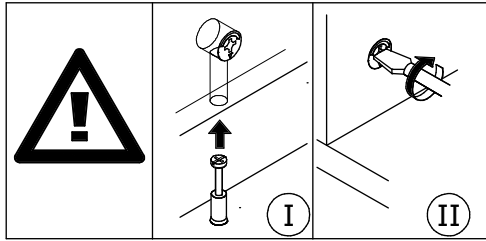
3m



13

9

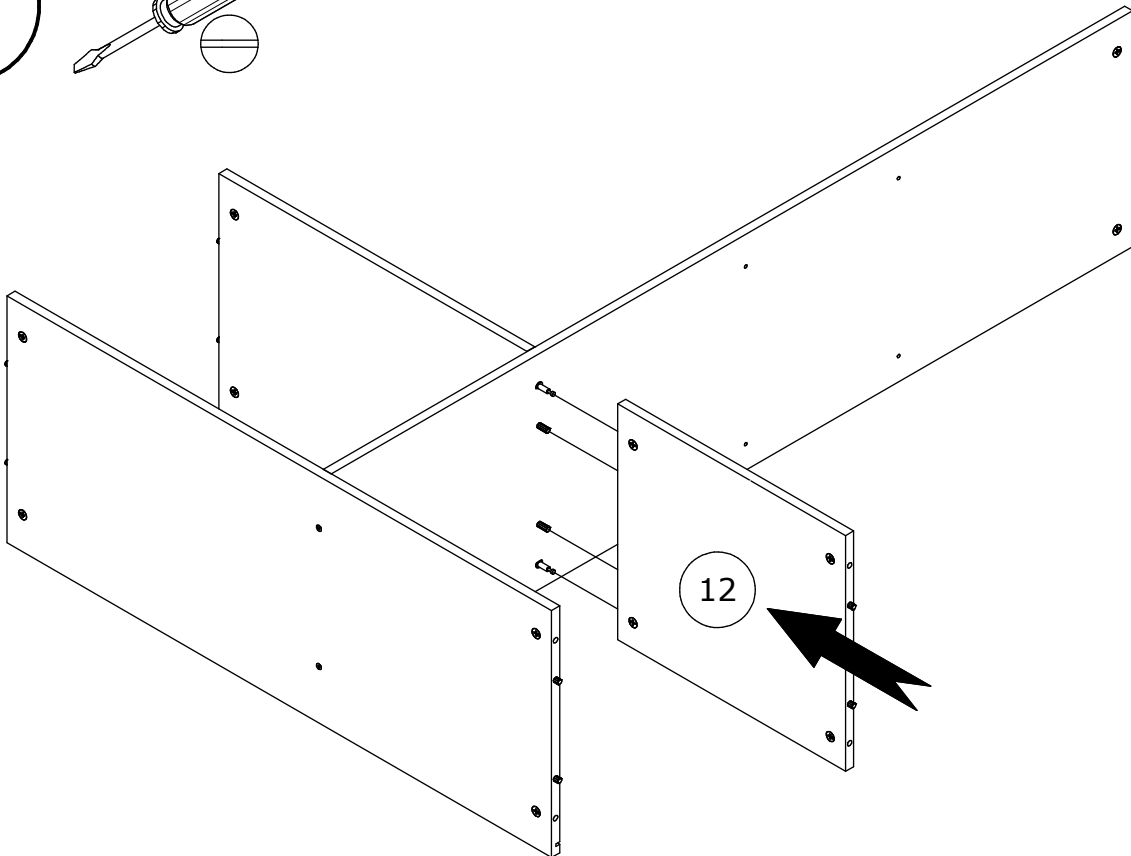
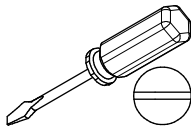
B2



I

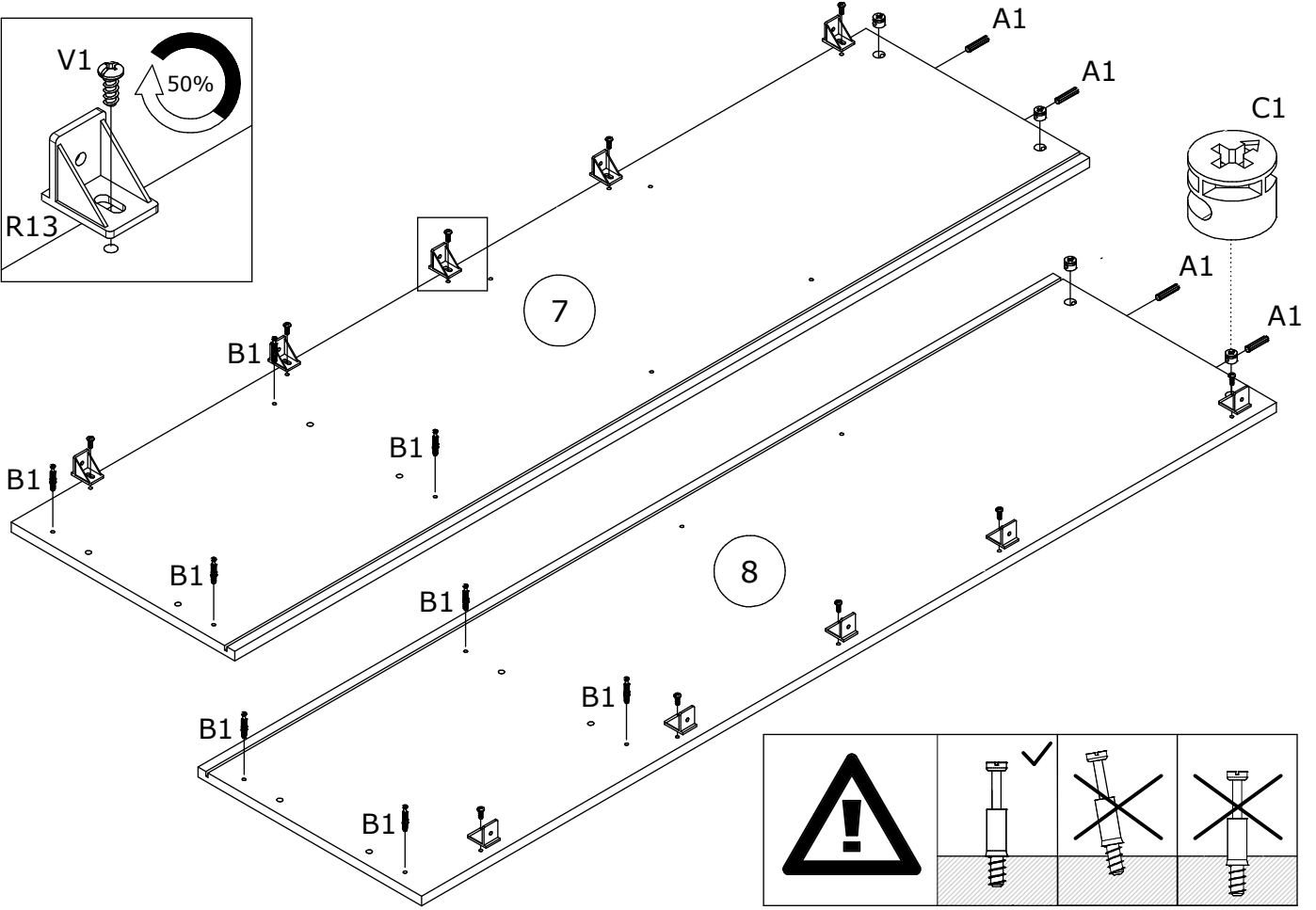
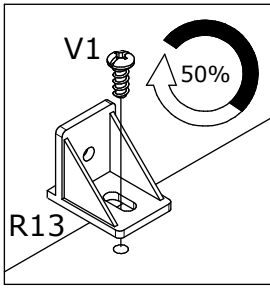
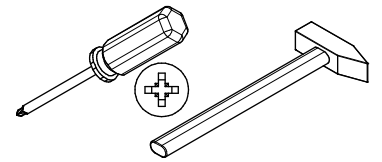
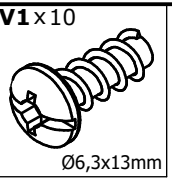
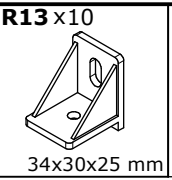
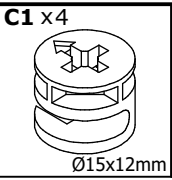
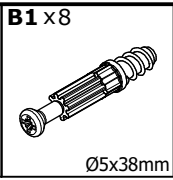
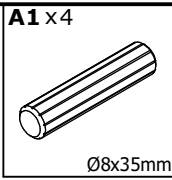
II

6

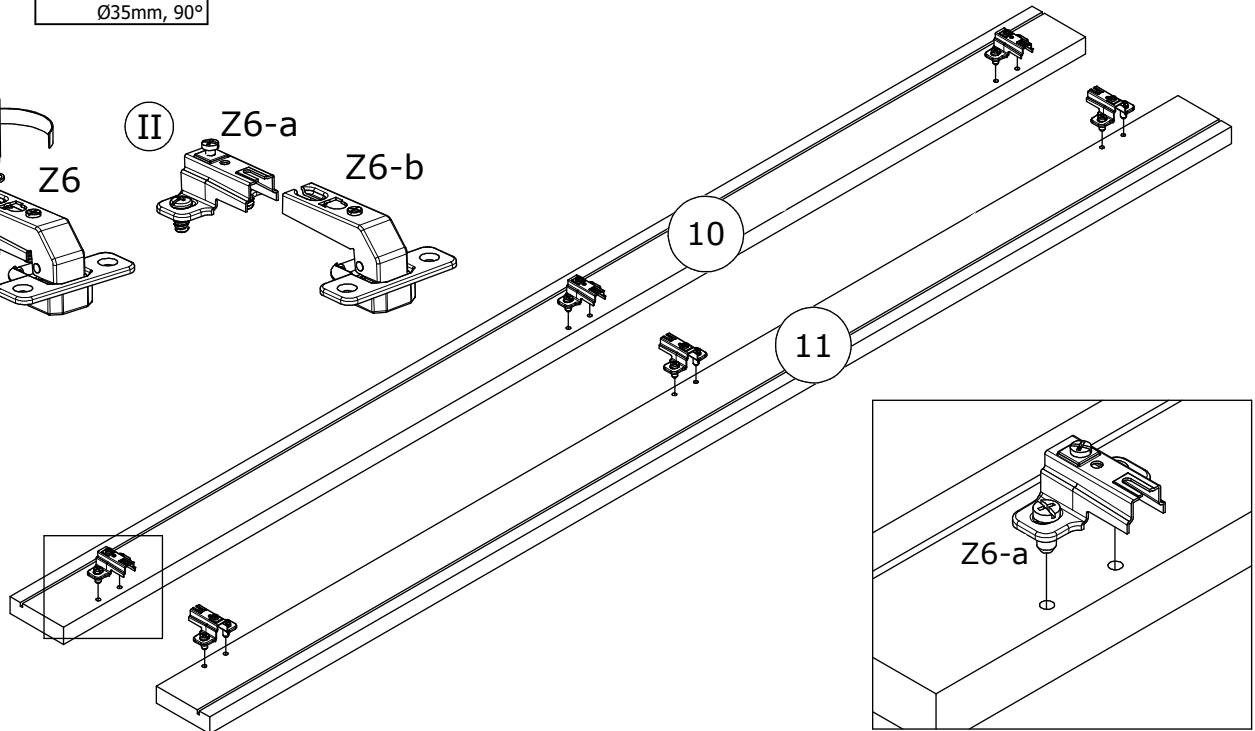
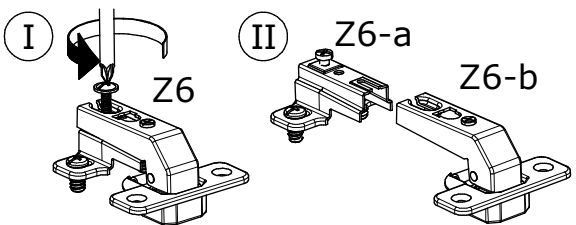
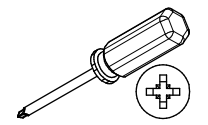
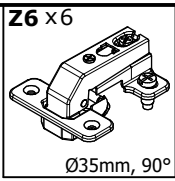


12

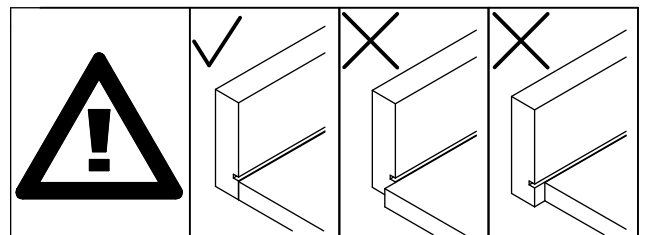
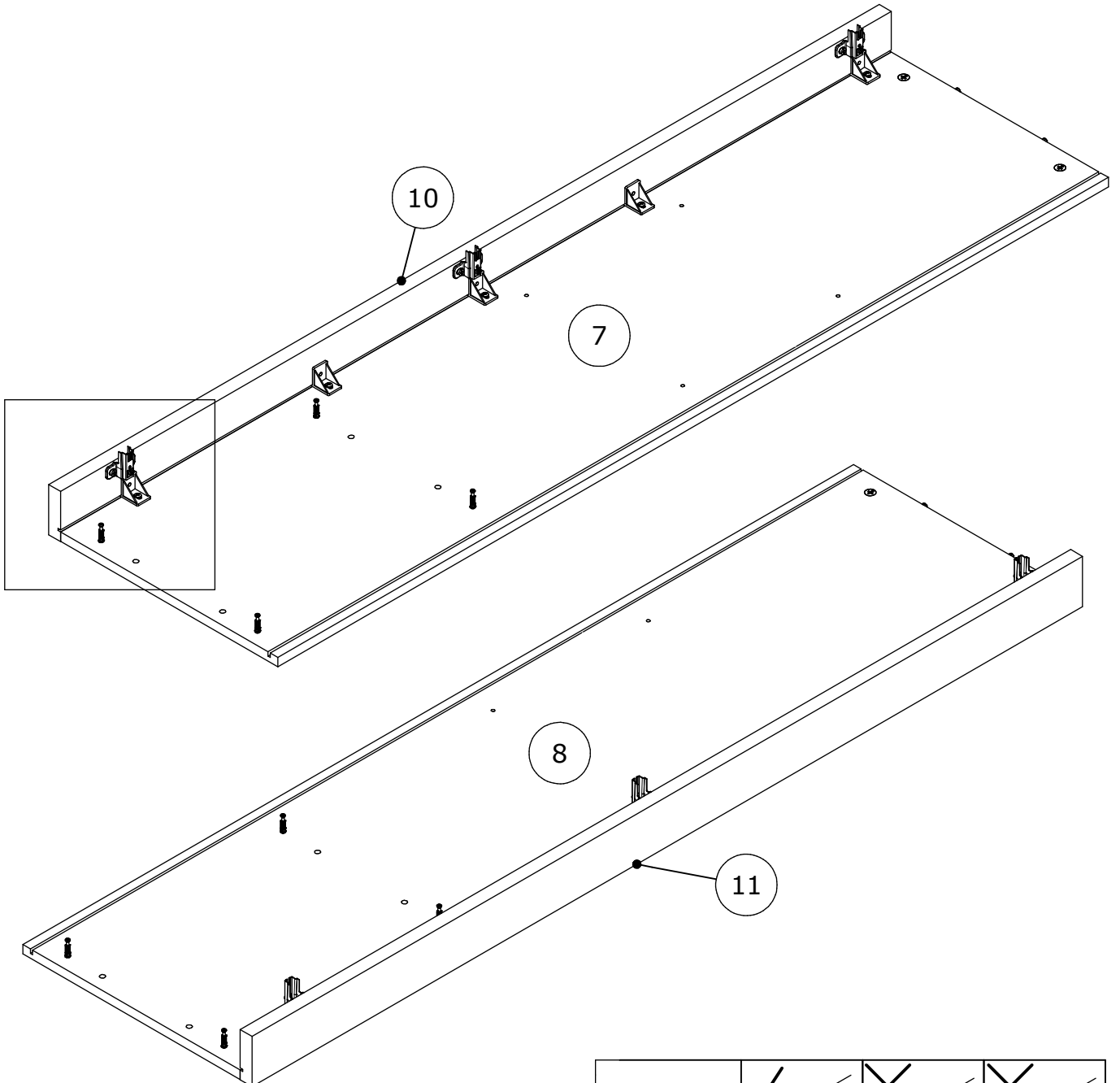
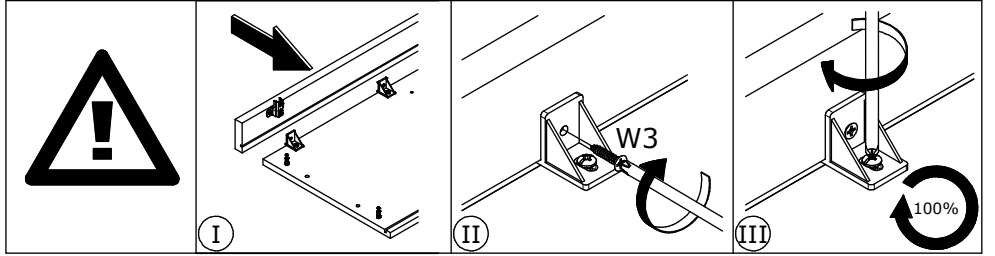
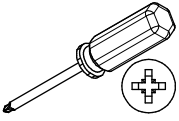
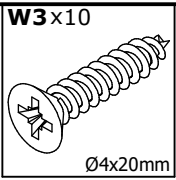
7



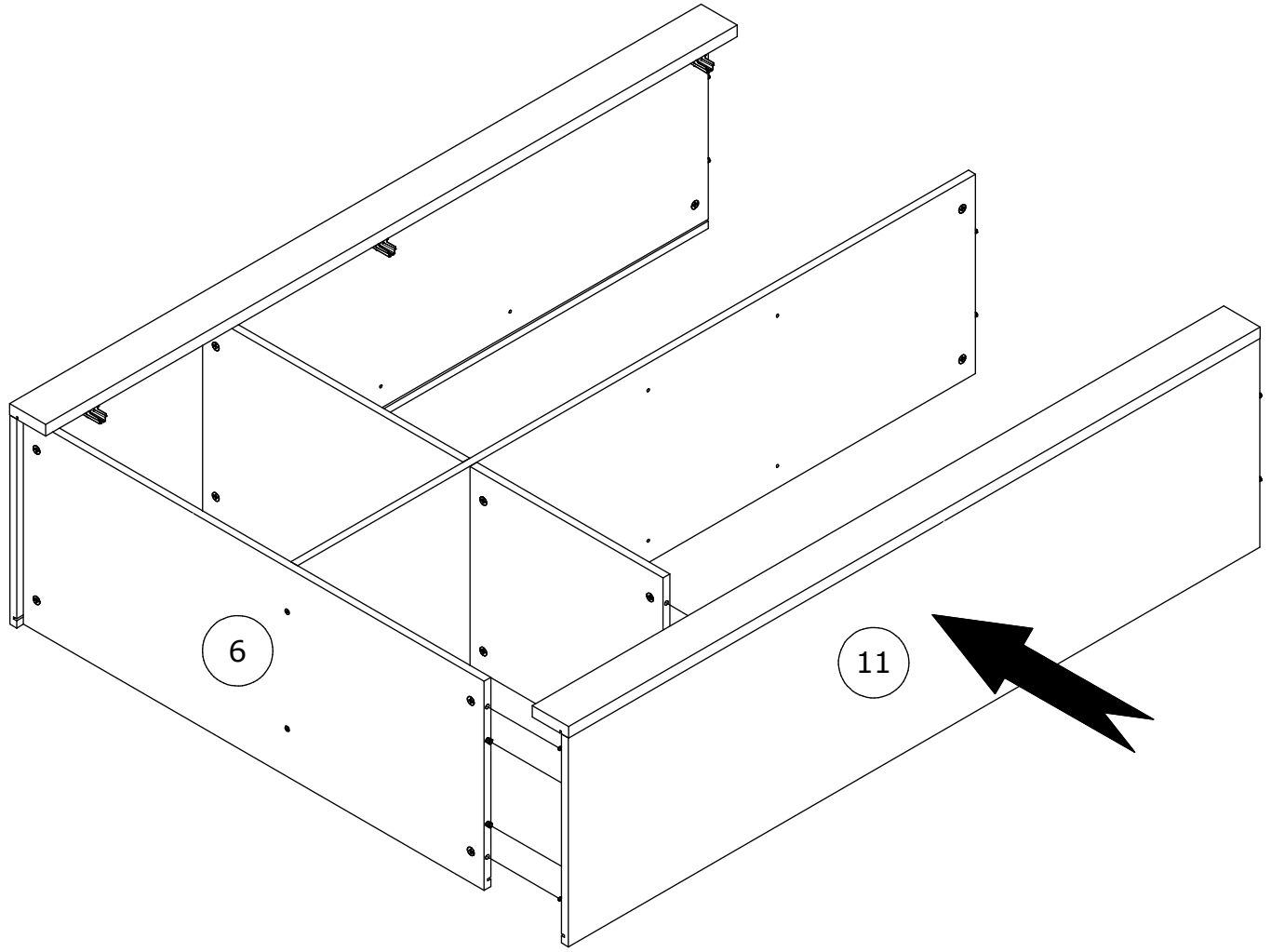
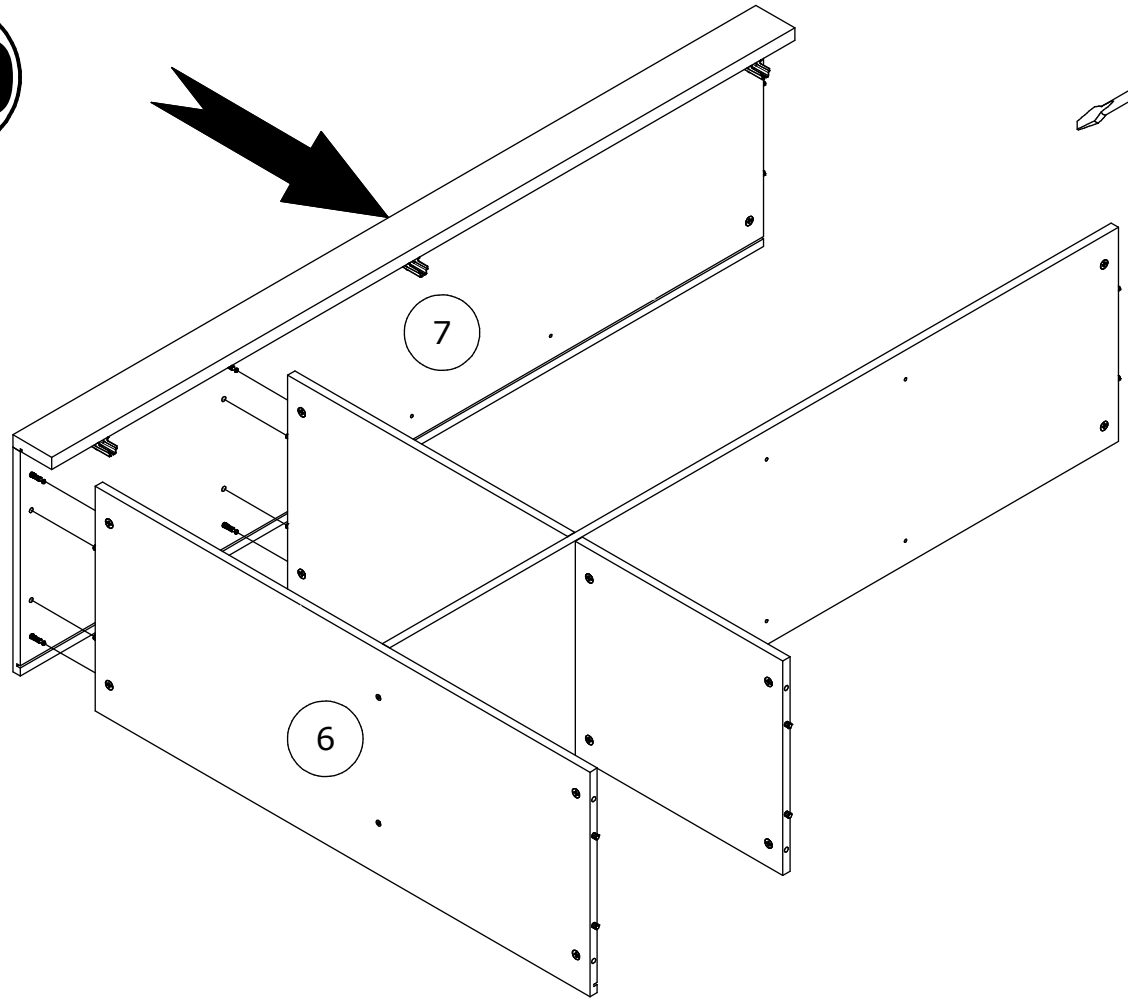
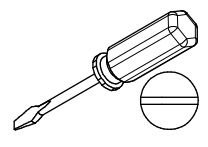
8



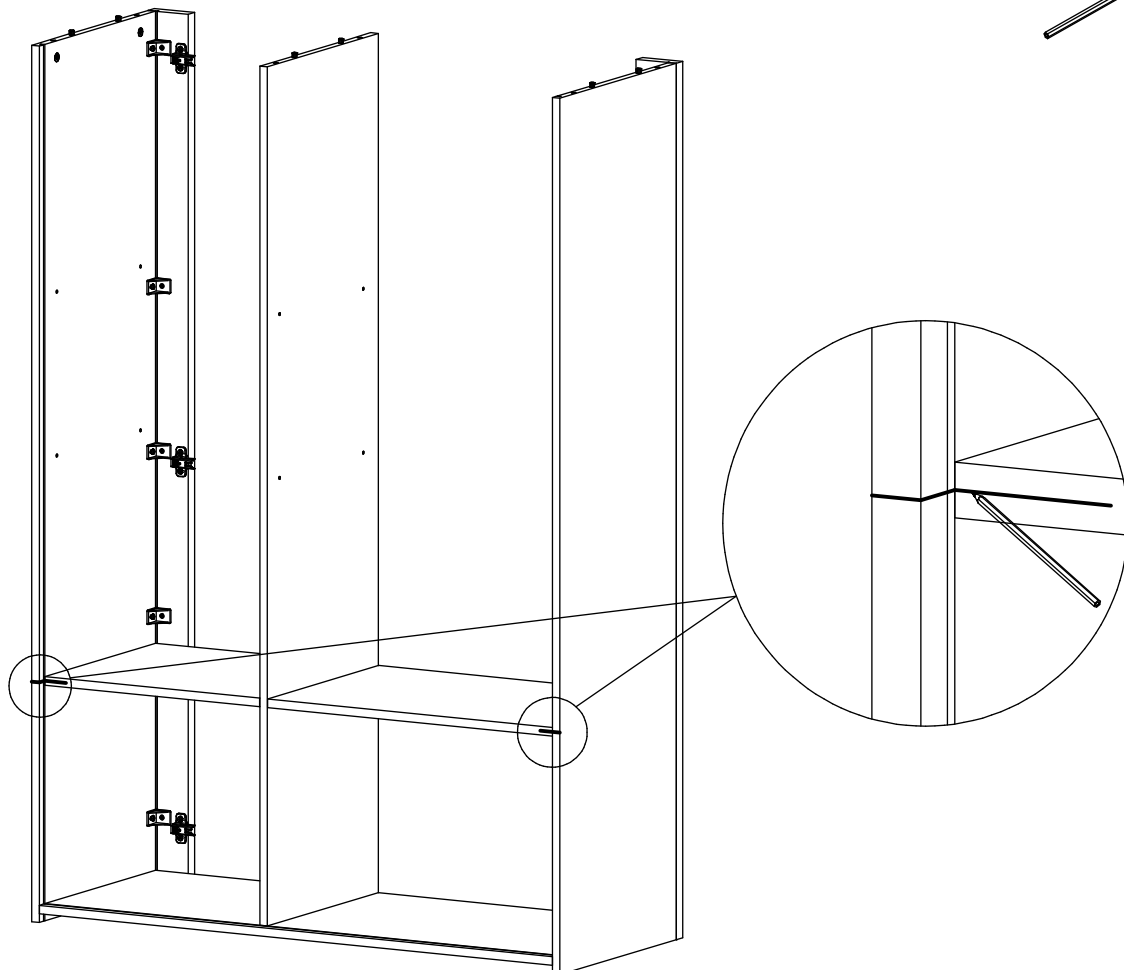
9



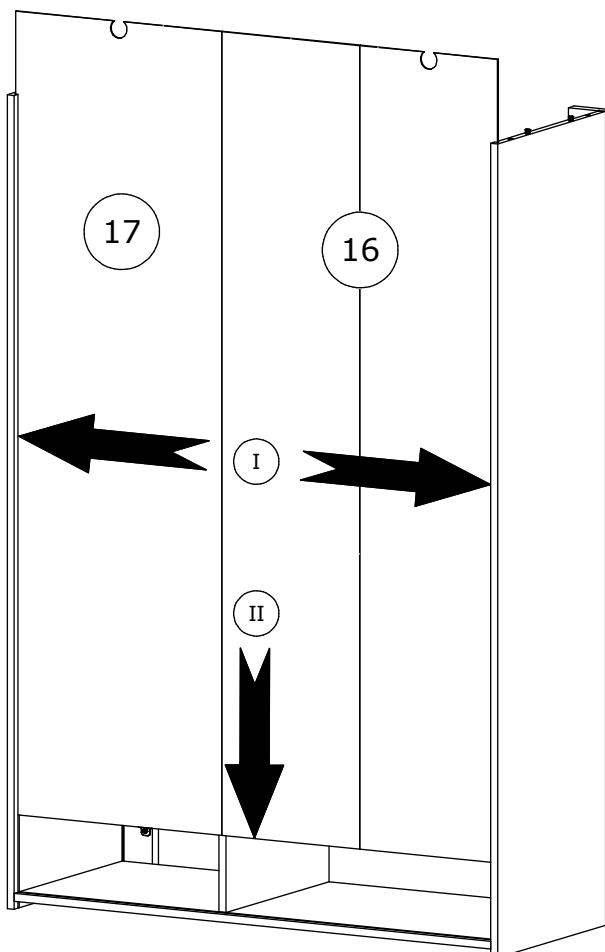
10



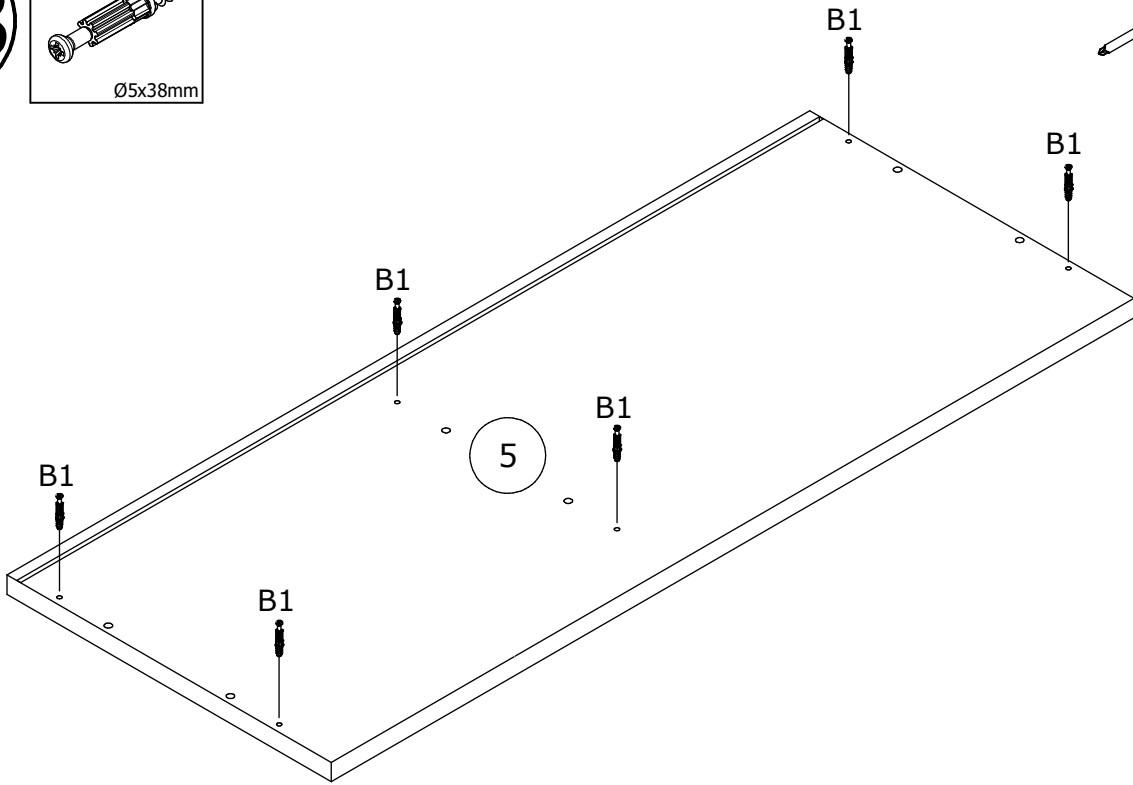
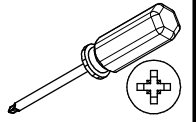
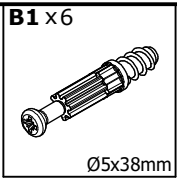
11



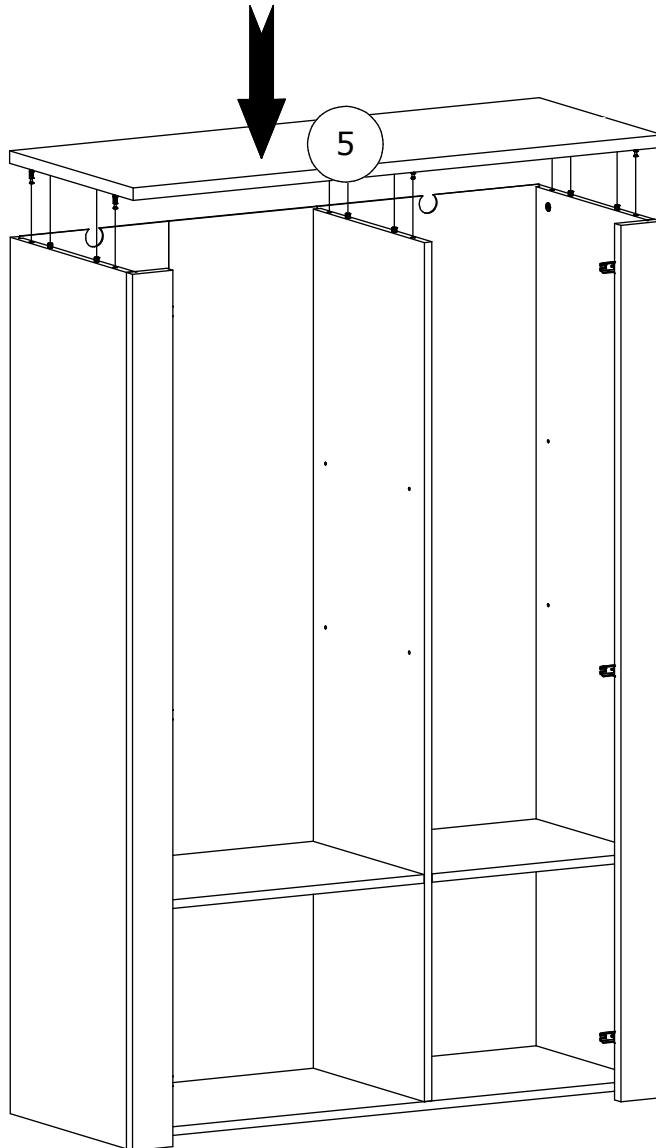
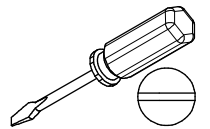
12



13

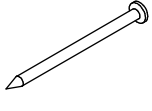


14



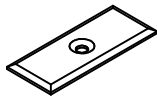
15

G1x17

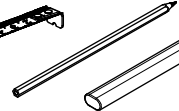


26mm

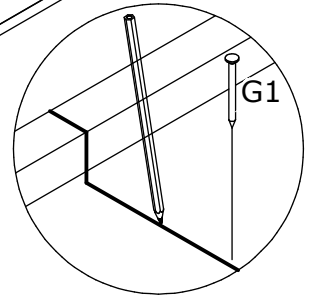
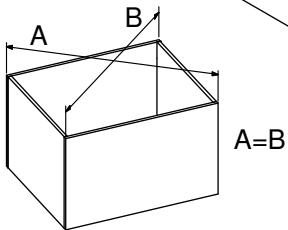
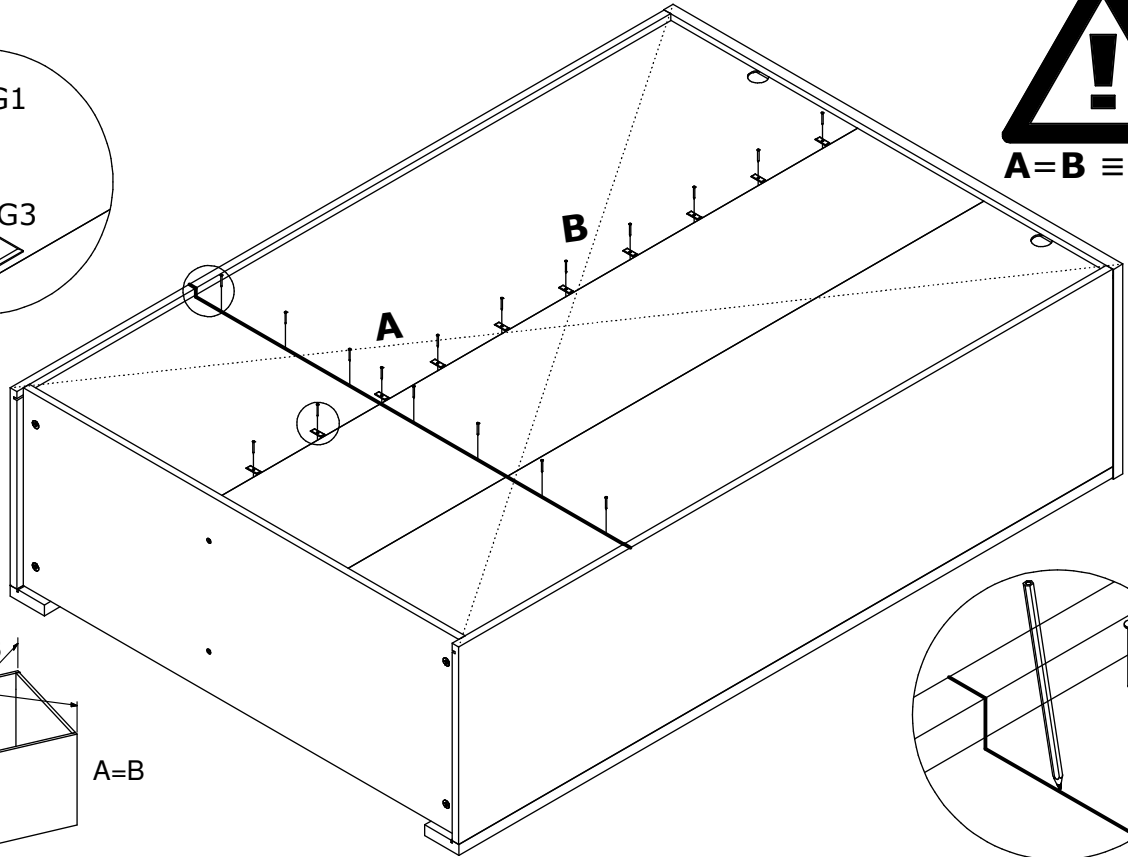
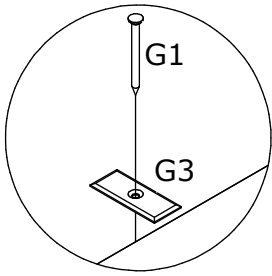
G3x10



22x10mm

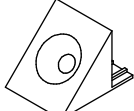


$A=B \equiv 90^\circ$



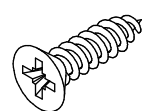
16

G2x24

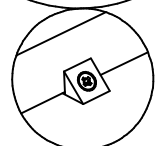
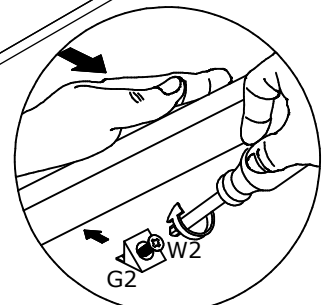
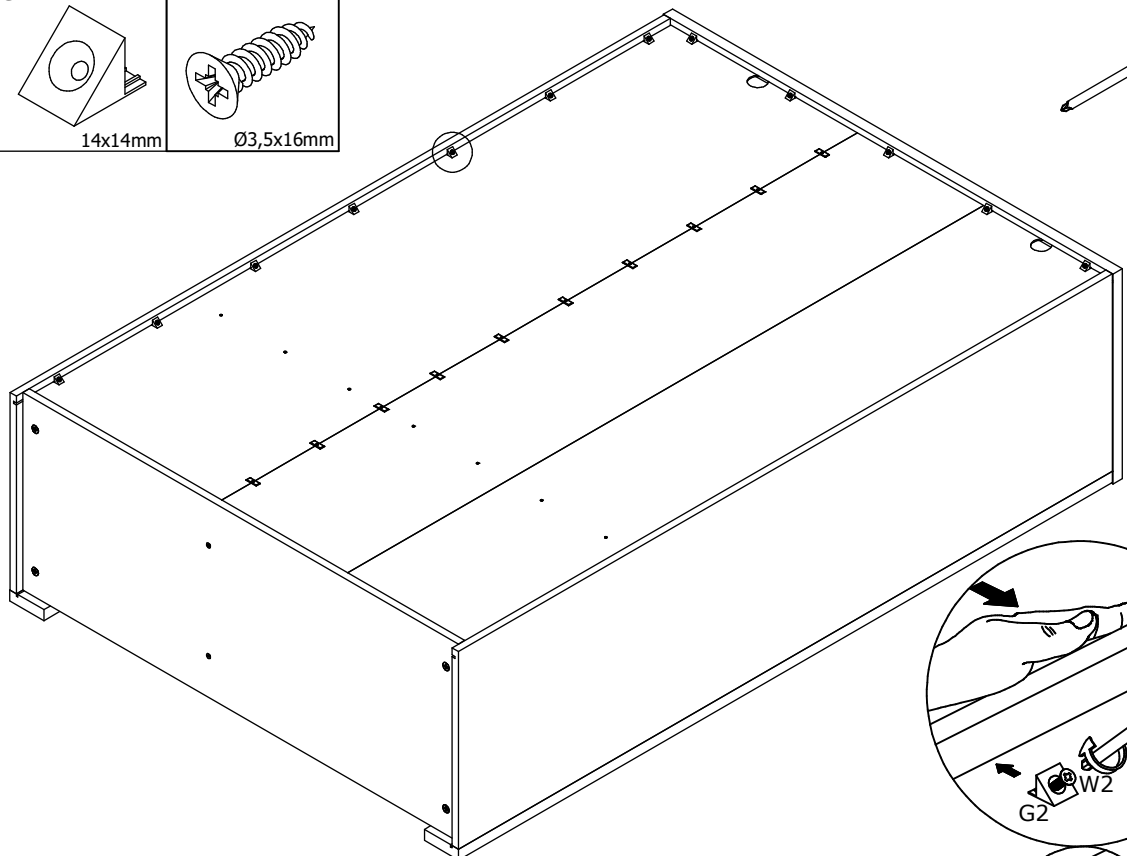
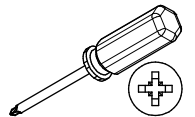


14x14mm

W2x24

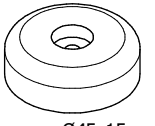


Ø3,5x16mm



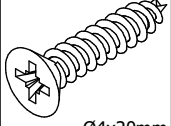
17

L15x1

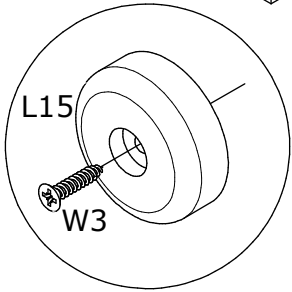
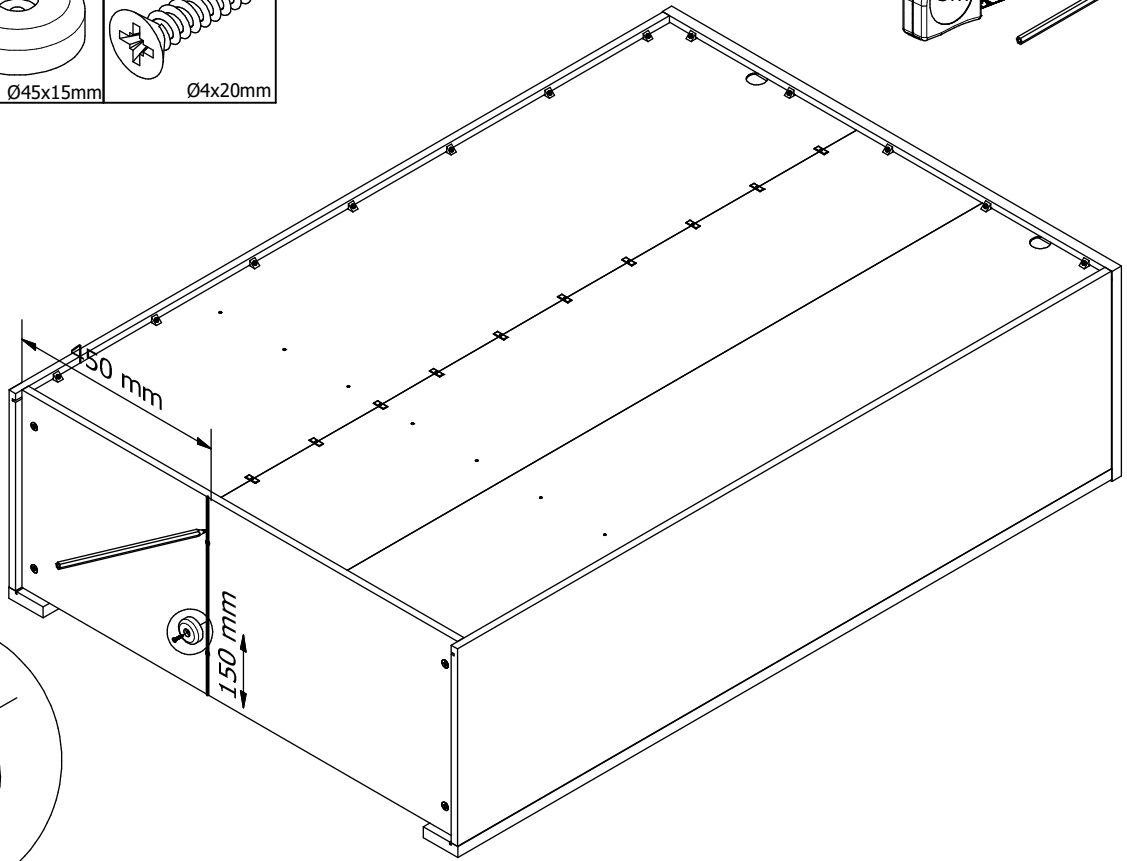
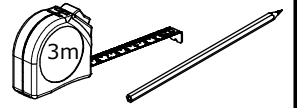


Ø45x15mm

W3x1

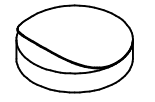


Ø4x20mm

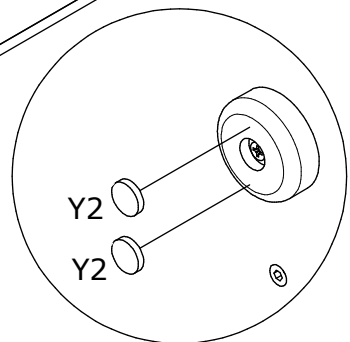
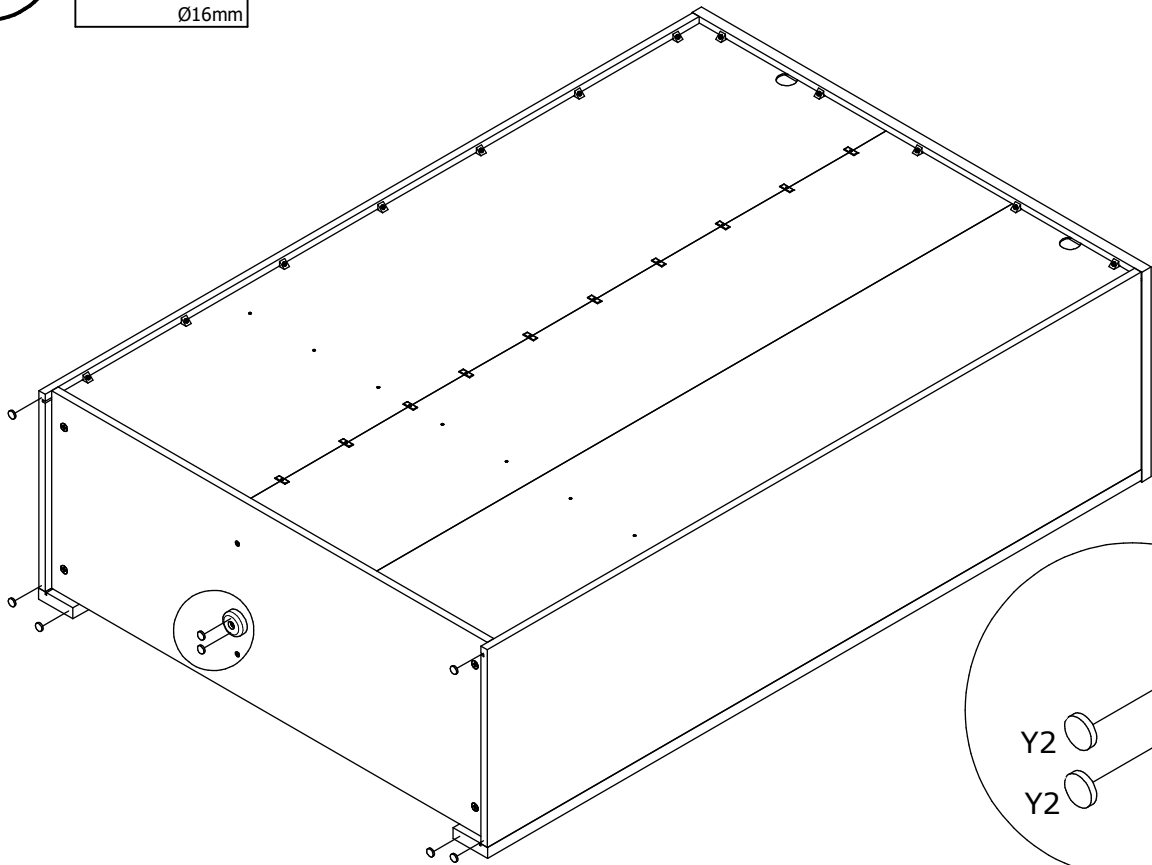


18

Y2x8

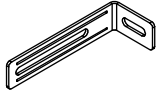


Ø16mm



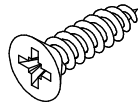
19

T4 x2

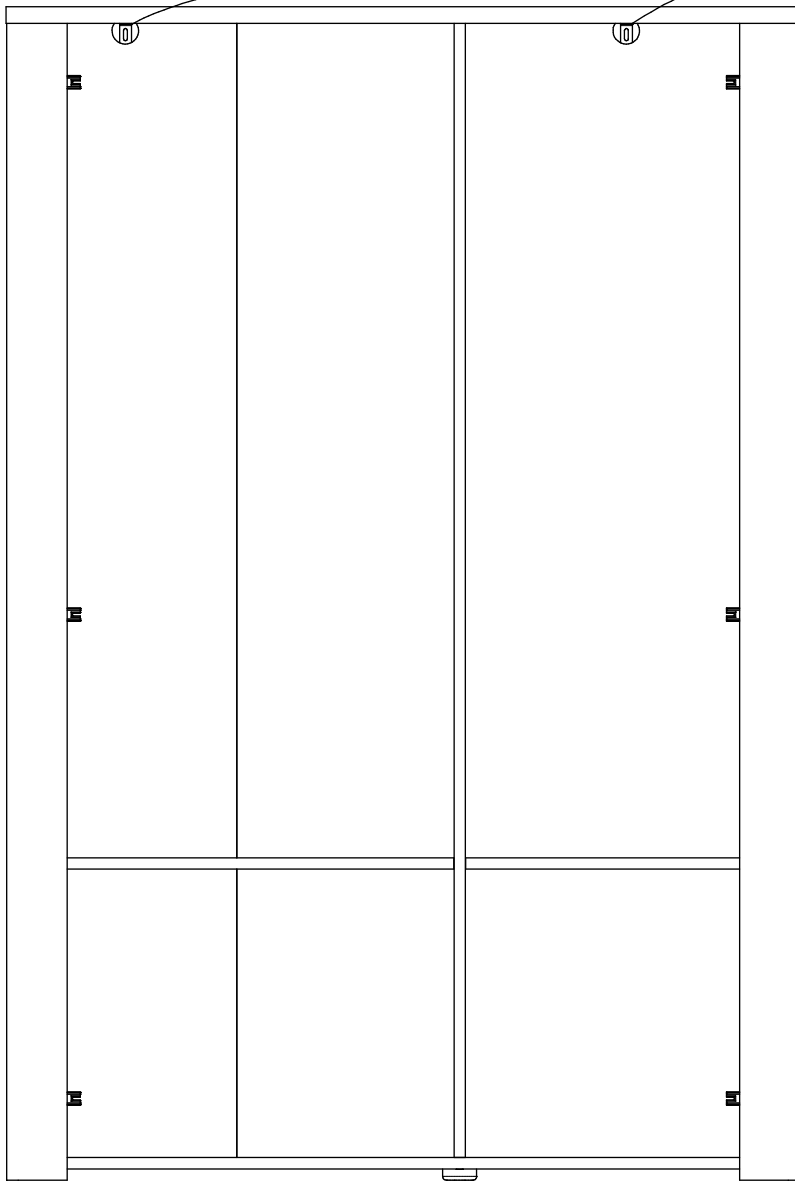
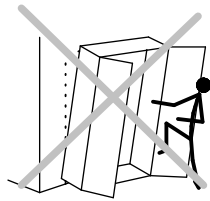
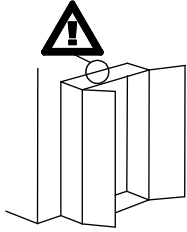
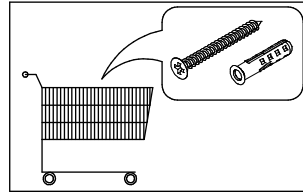
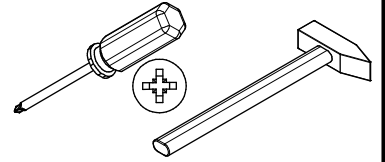


75x28x16 mm

W2 x4



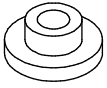
Ø3,5x16mm



- I**
- II**
- III**
- IV**
- V**
- VI**

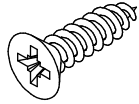
20

I6 x8

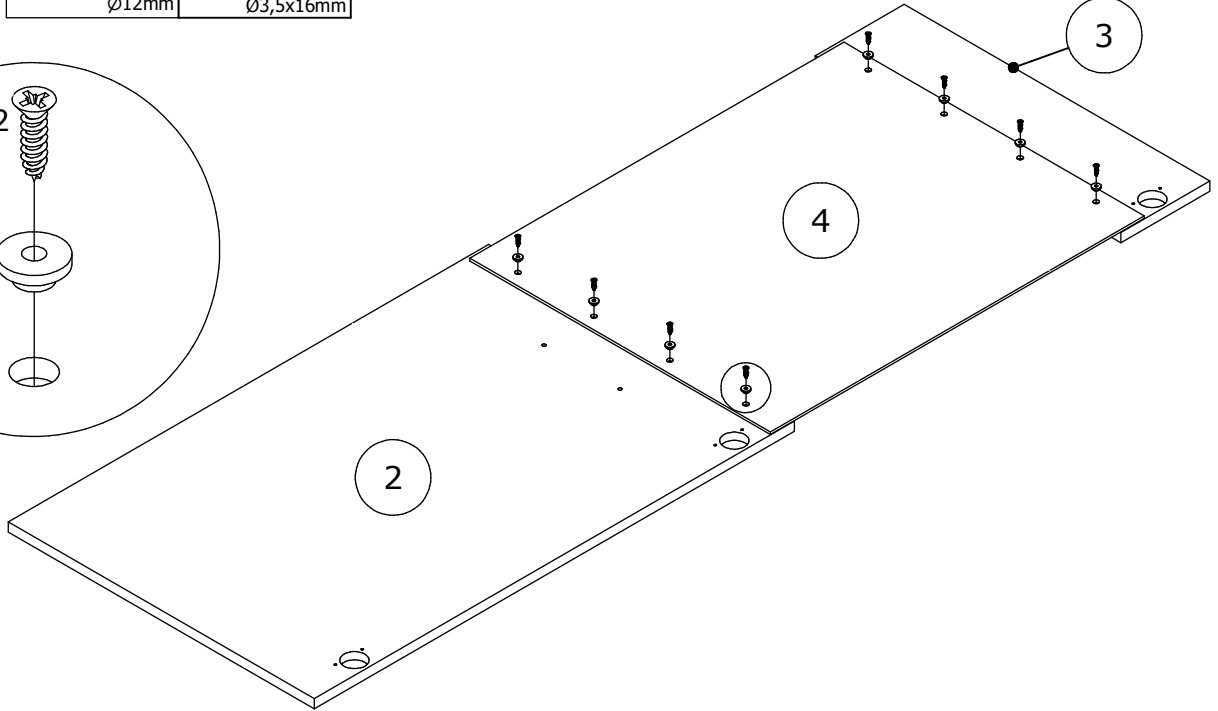
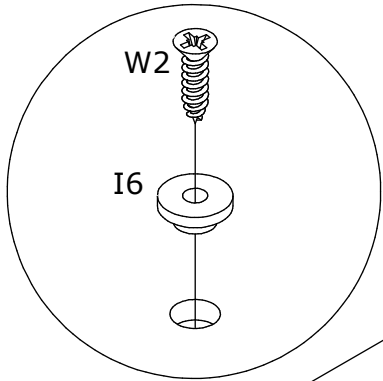
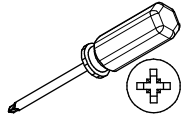


Ø12mm

W2 x8

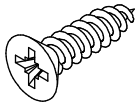


Ø3,5x16mm



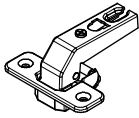
21

W2 x12

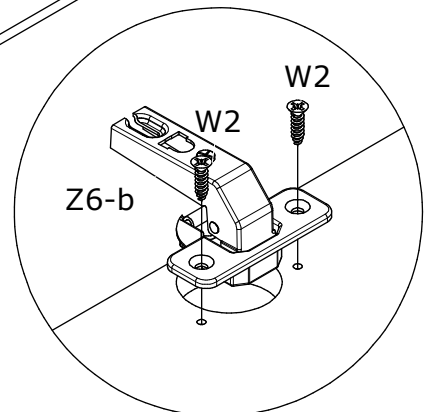
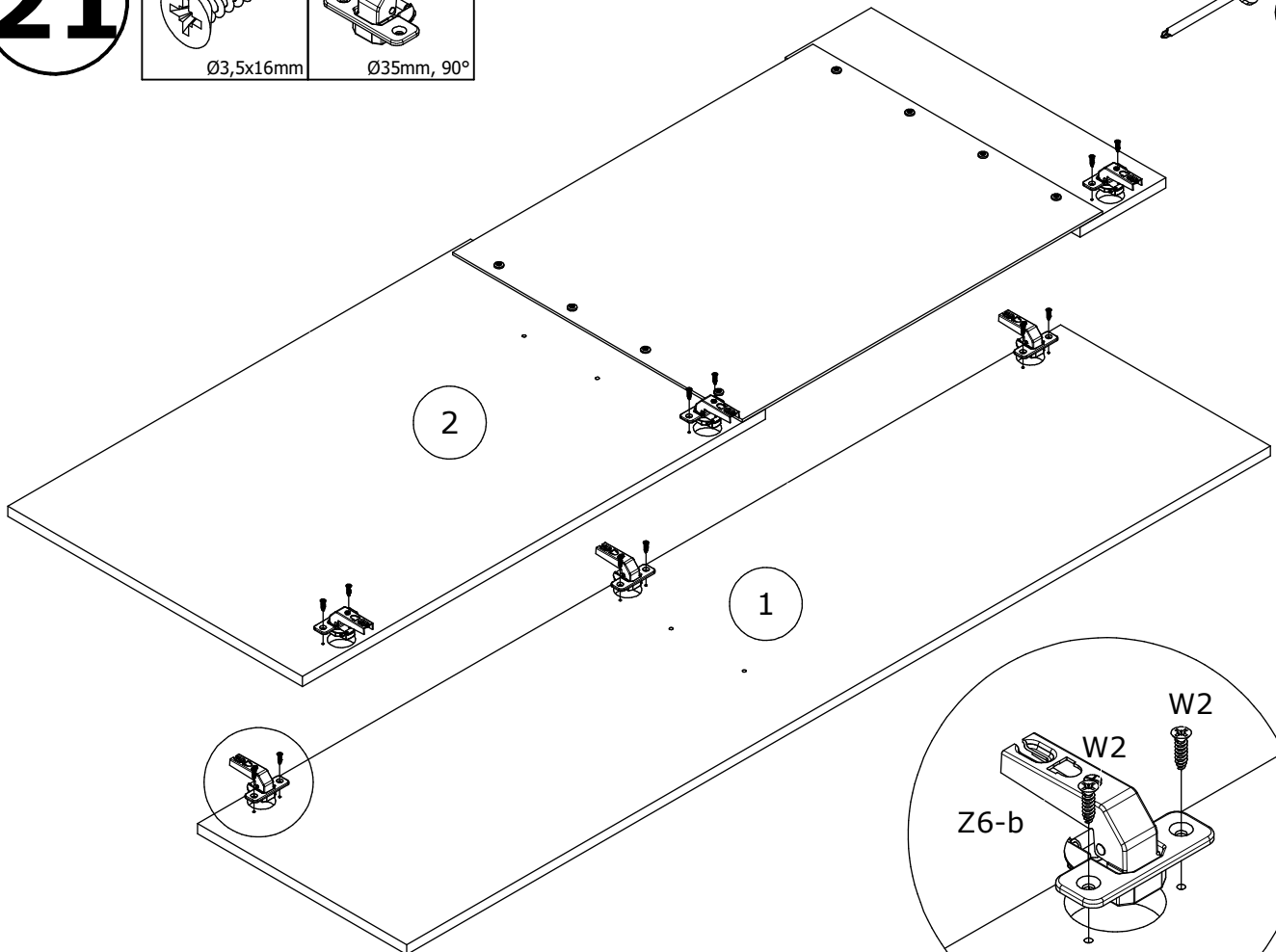
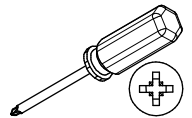


Ø3,5x16mm

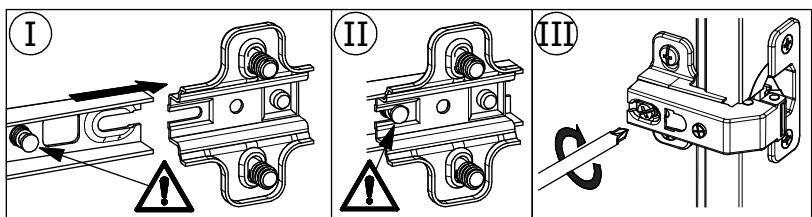
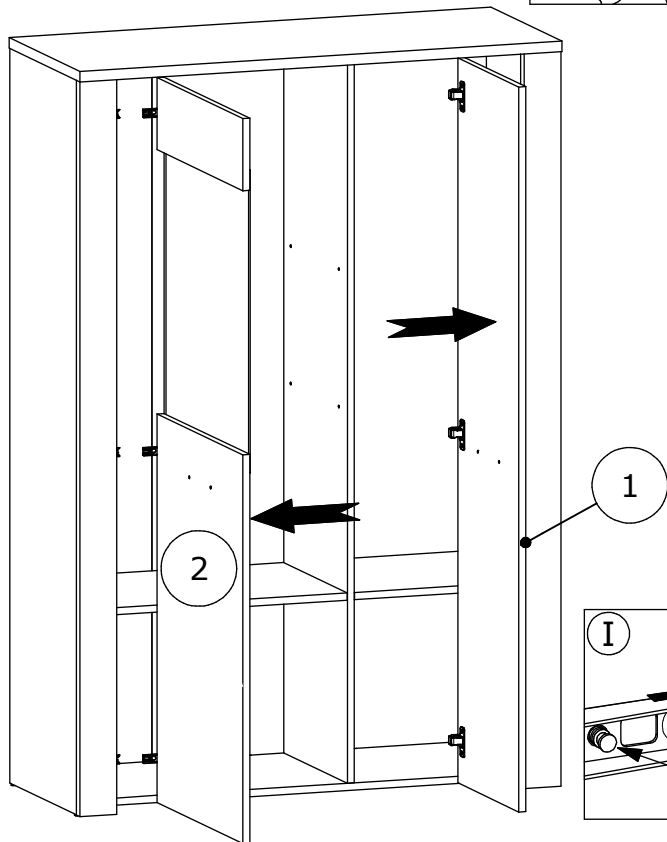
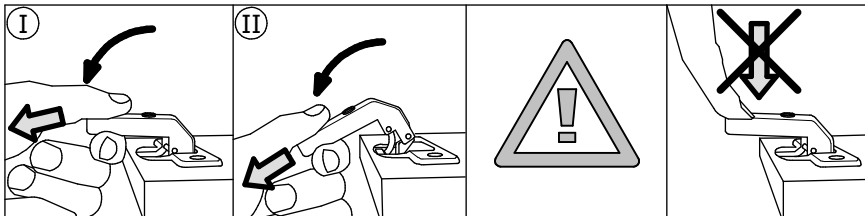
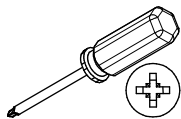
Z6-b x6



Ø35mm, 90°



22

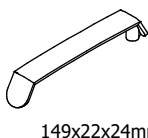


23

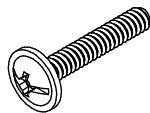
U17 x 2

X3 x 4

Y1 x 4



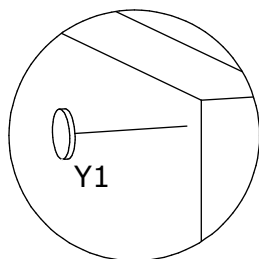
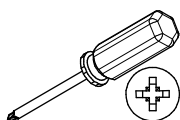
149x22x24mm



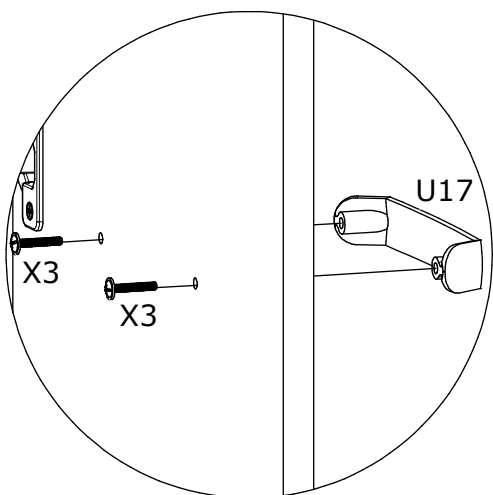
M4x22mm



Ø8x1,5mm



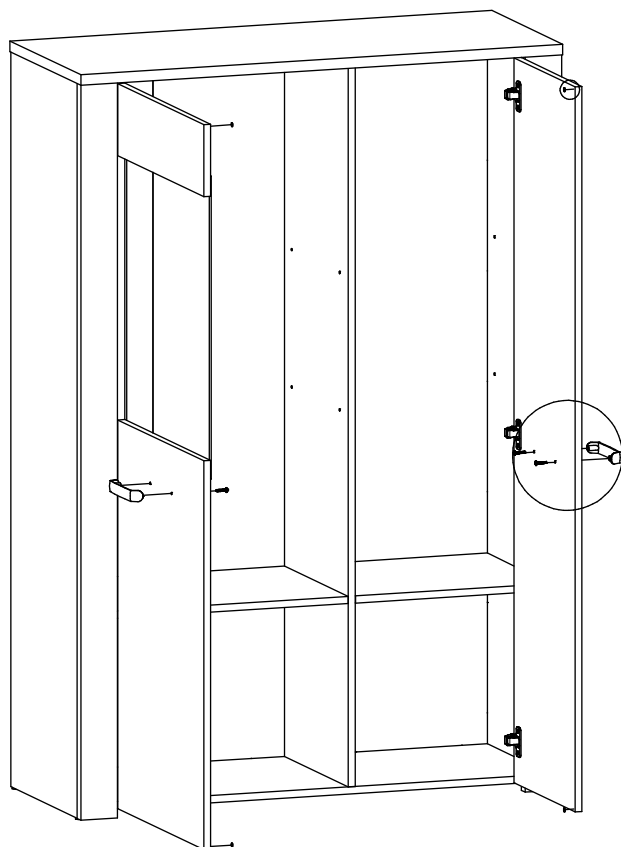
Y1



U17

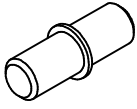
X3

X3

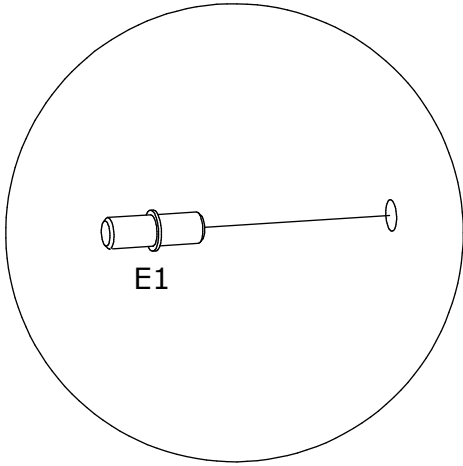
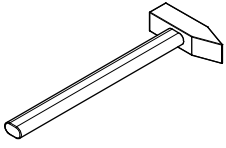


24

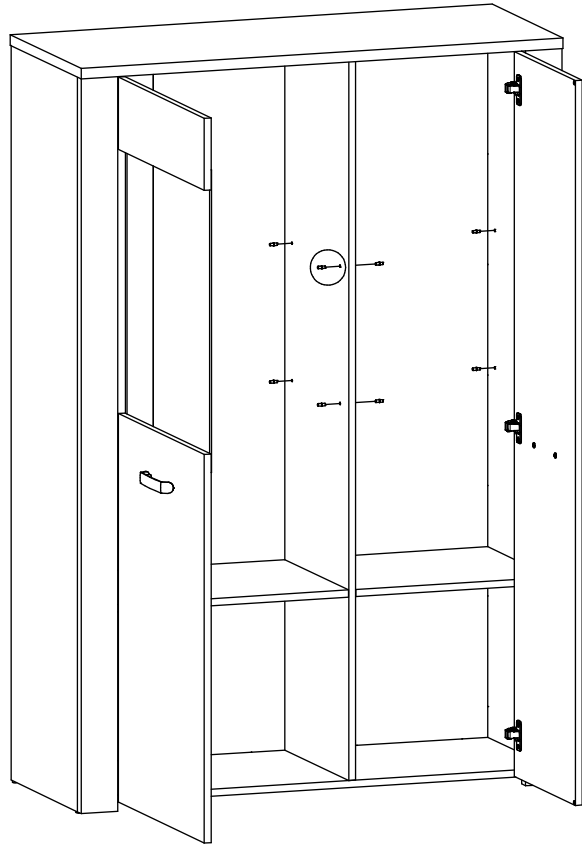
E1 x16



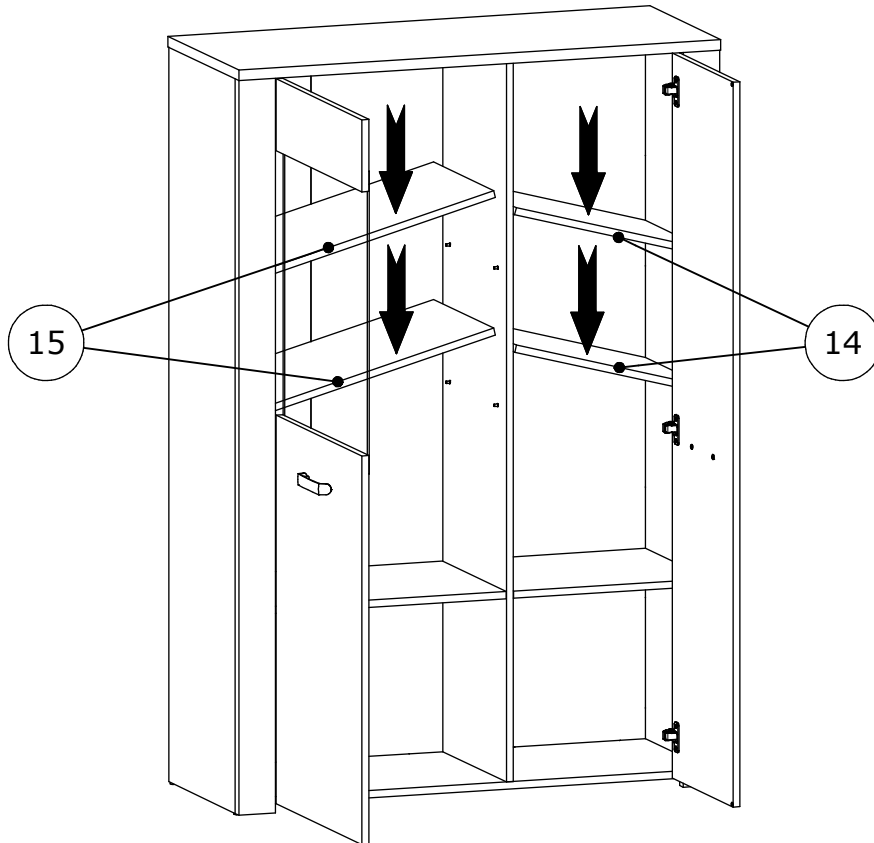
Ø5x16mm



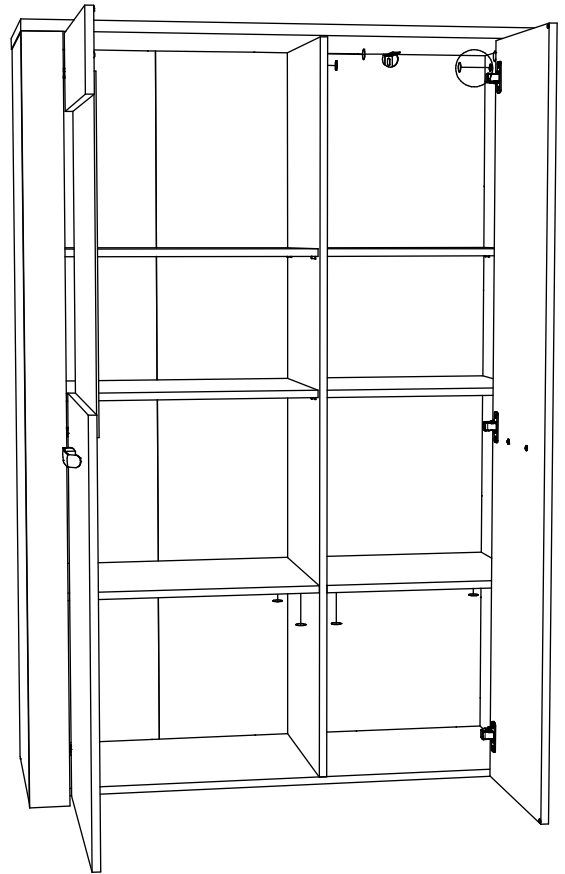
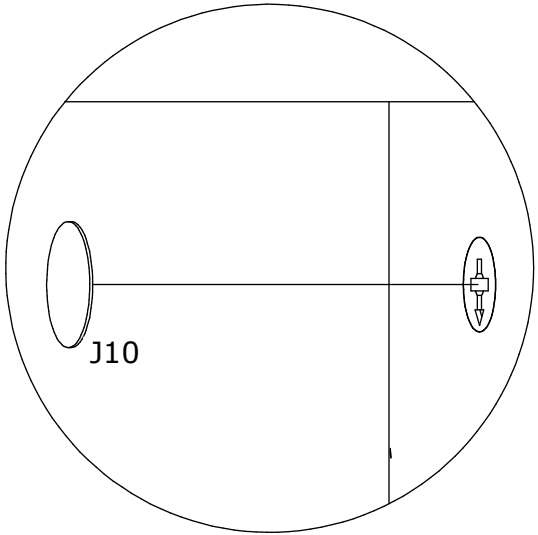
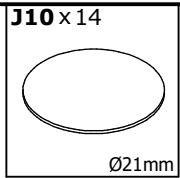
E1



25



26



27

