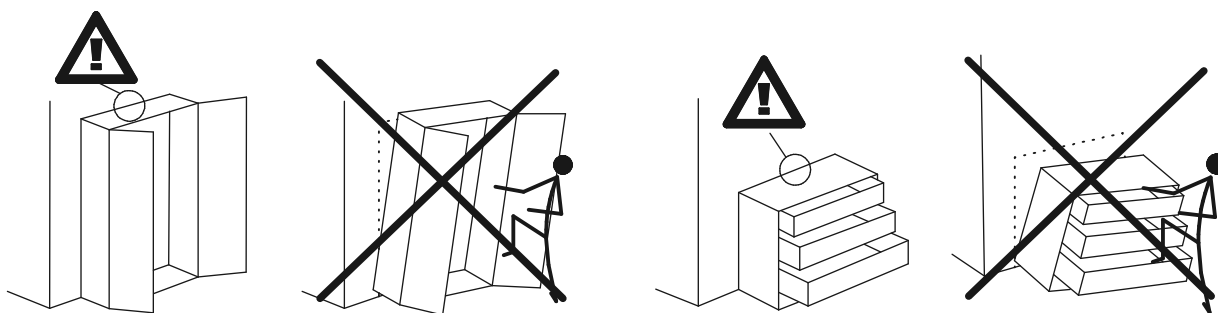


K2D4S



PL: INSTRUKCJA MONTAŻU
EN: ASSEMBLY MANUAL
CZ: PŘÍRUČKA PRO MONTÁŽ
SK: PRÍRUČKA PRE MONTÁŽ
DE: MONTAGEANLEITUNG
SR: UPUTSTVO ZA INSTALACIJU
NL: MONTAGE-INSTRUCTIES

31.03.2020 - Rev. 1



PL:

OSTRZEŻENIE PRZED WYWRÓCENIEM SIĘ

Produkt musi być na stałe przymocowany do ściany dołączonymi uchwytami, aby uniknąć śmiertelnego wypadku, gdy się przewróci. W pakiecie są tylko śruby pozwalające na przykręcenie uchwytów do produktu, które zapobiegają przewróceniu się produktu. Prosimy o skontaktowanie się ze specjalistycznym sklepem lub fachowcem w sprawie śrub lub kołków, które należy zastosować do danego typu ściany.

EN:

ANTI-TOPPLE WARNING!

This product has to be permanently fixed to the wall with the bracket(s) included, to avoid fatal injury in case it topples over. The pack only contains screws for fastening the anti-topple bracket(s) itself to the product. Please contact your DIY or hardware store for advice on the correct type of screws/raw plugs for your type of wall.

CZ:

VAROVÁNÍ TÝKAJÍCÍ SE SKLOPENÍ!

Tento výrobek musí být trvale připevněn na stěnu pomocí přiložených držáků, aby nedošlo ke smrtelnému zranění, kdyby se sklopil. Sada obsahuje pouze šroubky pro upevnění držáků zabráňujících sklopení k výrobku. Ohledně správného typu vrutů/hmoždinek pro daný typ stěny se obraťte na vhodný obchod nebo železářství.

SK:

VÝSTRAHA PRED PREVRÁTENÍM!

Tento produkt musí byť natrvalo pripevnený k stene pomocou dodanej(-ých) konzoly (konzol), aby sa predišlo smrteľnému úrazu v prípade, že sa prevráti. Balenie obsahuje iba skrutky, ktorými sa pripevňujú k produktu samotné konzoly chrániace pred prevrátaním. Kontaktujte miestnu predajňu pre domácich majstrov alebo železiarstvo, kde vám poradia ohľadom správneho typu skrutiek/príchytiiek pre váš typ steny.

DE:

ACHTUNG KIPPGEFAHR!

Dieses Produkt muss mit der/den mitgelieferten Halterung(en) dauerhaft an der Wand befestigt werden, um tödliche Verletzungen im Falle eines Umkippens zu vermeiden. Die Verpackung enthält lediglich Schrauben zur Befestigung der Kippschutzhalterung(en) am Produkt. Für Informationen zur richtigen Schrauben-/Dübelart für Ihren Wandtyp wenden Sie sich bitte an Ihren Baumarkt.

SR:

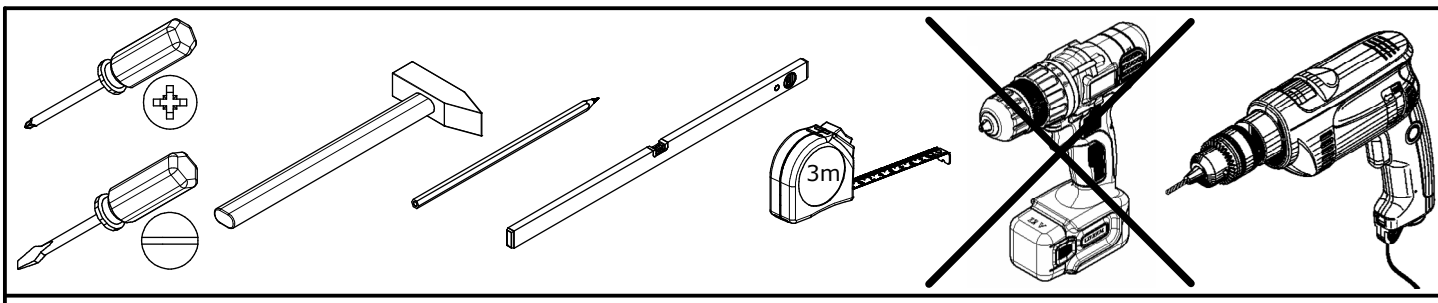
UPOZORENJE O OPASNOSTI OD PADA!

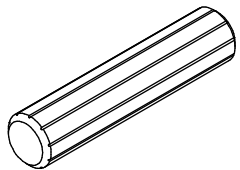
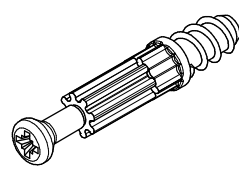
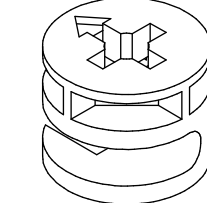
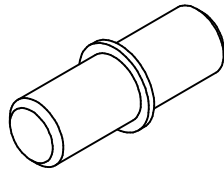
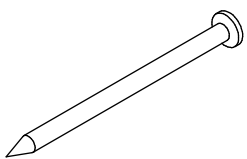
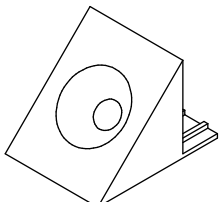
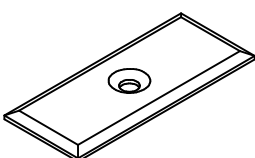
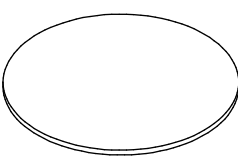
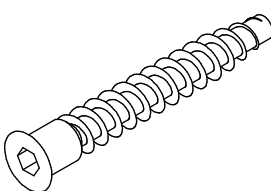
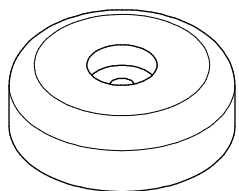
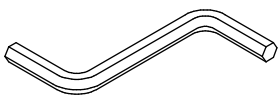
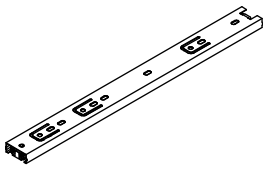
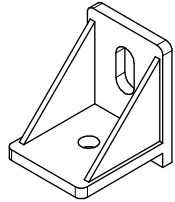
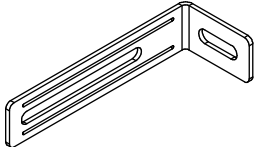
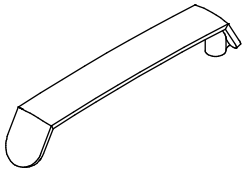
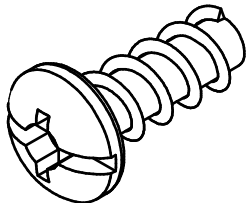
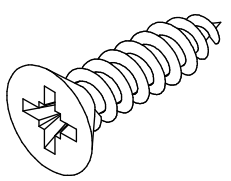
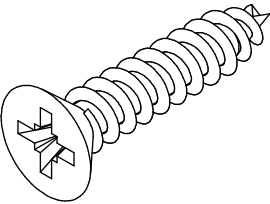
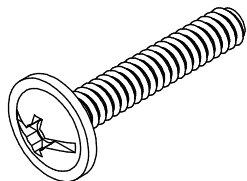

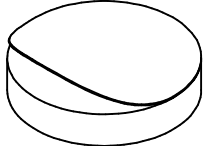
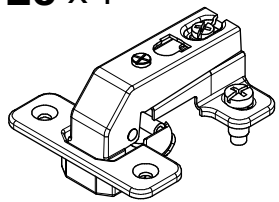
Ovaj proizvod mora stalno da bude pričvršćen za zid držačem (držačima) iz pakovanja, da bi se izbegla smrtonosna povreda u slučaju da proizvod padne. Pakovanje sadrži samo šrafove za pričvršćavanje na proizvod držača protiv padanja. Kontaktirajte prodavnicu "Uradi sam" ili gvozdarsku radnju za savet o ispravnoj vrsti šrafova/tiplova za tip zida koji imate.

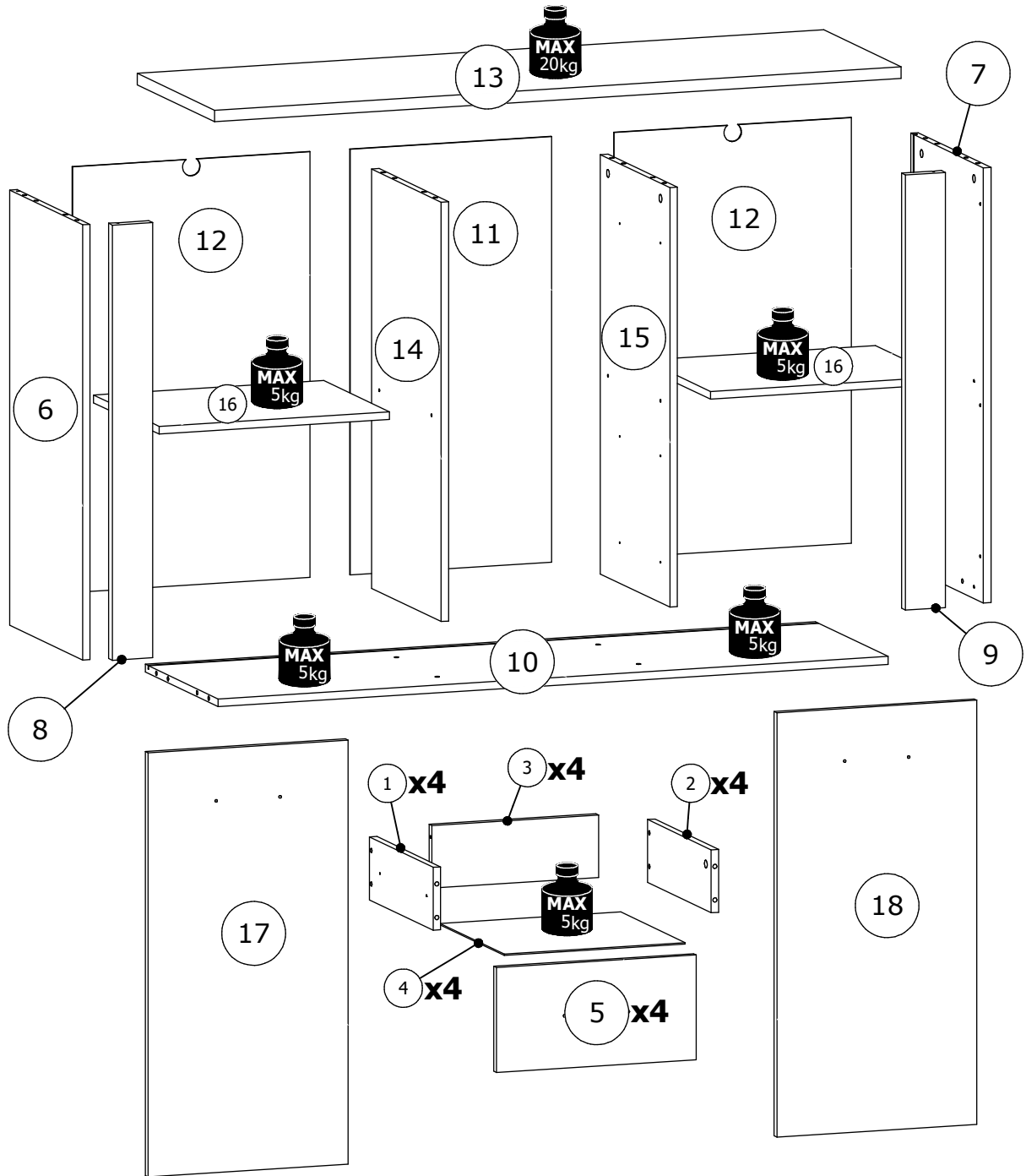
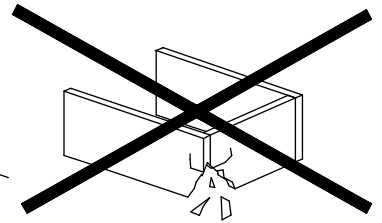
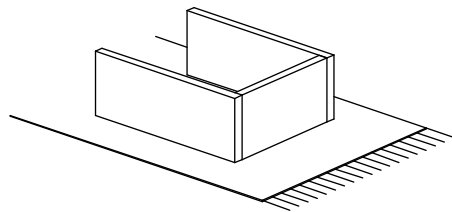
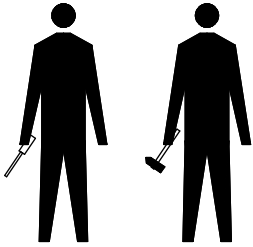
NL:

WAARSCHUWING KANTELBEVEILIGING!

Dit product moet met de haak/haken permanent bevestigd worden aan de muur om verwondingen met dodelijke afloop te voorkomen indien deze omkantelt. De verpakking bevat enkel schroeven om de haken voor kantelbeveiliging op het product vast te maken. Contacteer uw doe-het-zelfzaak of bouwmarkt voor advies over het correcte type schroeven/rawlplugs voor uw soort muur.



<p>A1 x 20</p>  <p>Ø8x35mm</p>	<p>B1 x 20</p>  <p>Ø5x38mm</p>	<p>C1 x 20</p>  <p>Ø15x12mm</p>	<p>E1 x 8</p>  <p>Ø5x16mm</p>	<p>G1 x 64</p>  <p>26mm</p>
<p>G2 x 18</p>  <p>14x14mm</p>	<p>G3 x 16</p>  <p>22x10mm</p>	<p>J10 x 16</p>  <p>Ø21mm</p>	<p>K1 x 20</p>  <p>Ø6,4x50mm</p>	<p>L15 x 2</p>  <p>Ø45x15mm</p>
<p>N2 x 1</p>  <p>4mm HEX</p>	<p>P2 x 8</p>  <p>350mm</p>	<p>R13 x 6</p>  <p>34x30x25 mm</p>	<p>T4 x 2</p>  <p>75x28x16 mm</p>	<p>U17 x 6</p>  <p>149x22x24mm</p>
<p>V1 x 6</p>  <p>Ø6,3x13mm</p>	<p>W2 x 78</p>  <p>Ø3,5x16mm</p>	<p>W3 x 8</p>  <p>Ø4x20mm</p>	<p>X3 x 12</p>  <p>M4x22mm</p>	<p>Y1 x 12</p>  <p>Ø8x1,5mm</p>
<p>Y2 x 10</p>  <p>Ø16mm</p>	<p>Z6 x 4</p>  <p>Ø35mm, 90°</p>			

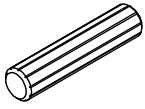


No.	L[mm]	W[mm]	H[mm]	PCS	BOX
1	350	120	15	4	1
2	350	120	15	4	1
3	334	119	15	4	1
4	362	354	2,5	4	2
5	400	200	15	4	2
6	830	400	15	1	1
7	830	400	15	1	1
8	830	80	22	1	1
9	830	80	22	1	1
10	1341	400	15	1	2

No.	L[mm]	W[mm]	H[mm]	PCS	BOX
11	811	403	2,5	1	1
12	811	475	2,5	2	1
13	1374	425	22	1	2
14	800	382	15	1	1
15	800	382	15	1	1
16	461	360	15	2	2
17	809	400	15	1	2
18	809	400	15	1	2

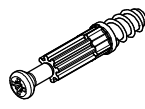
1

A1 x4



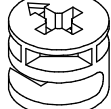
Ø8x35mm

B1 x4



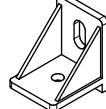
Ø5x38mm

C1 x4



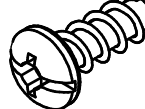
Ø15x12mm

R13 x6

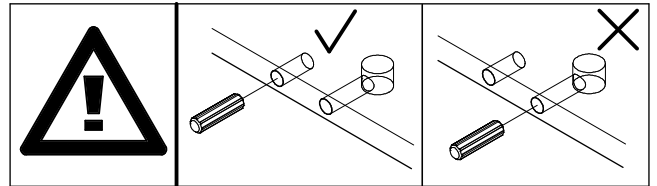
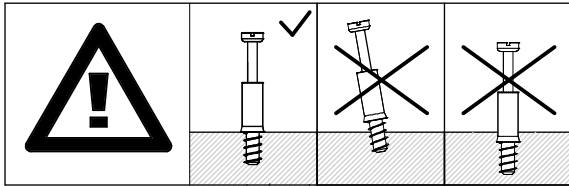
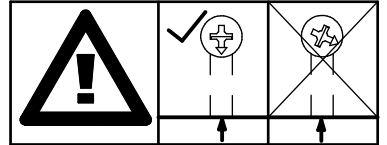
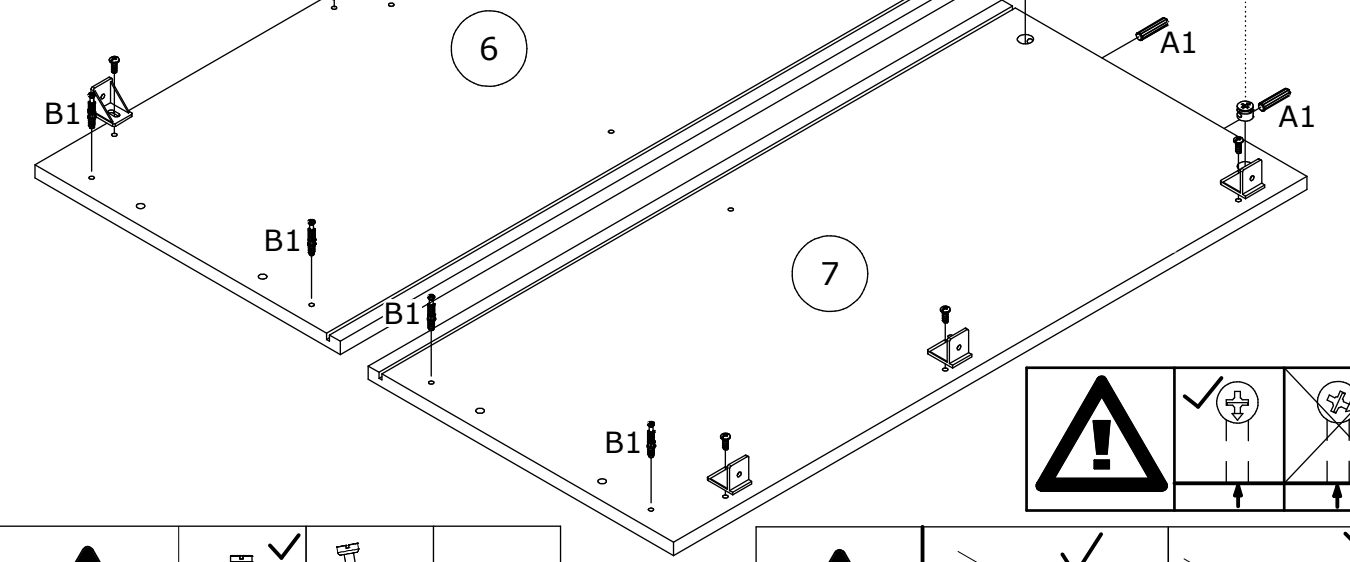
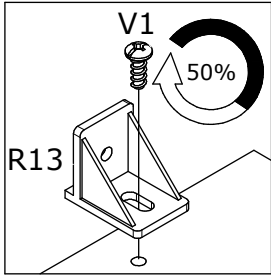
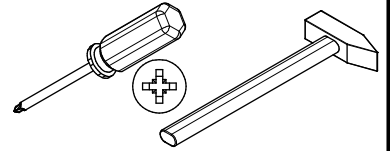


34x30x25 mm

V1 x6

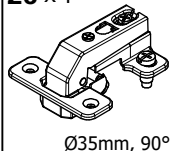


Ø6,3x13mm

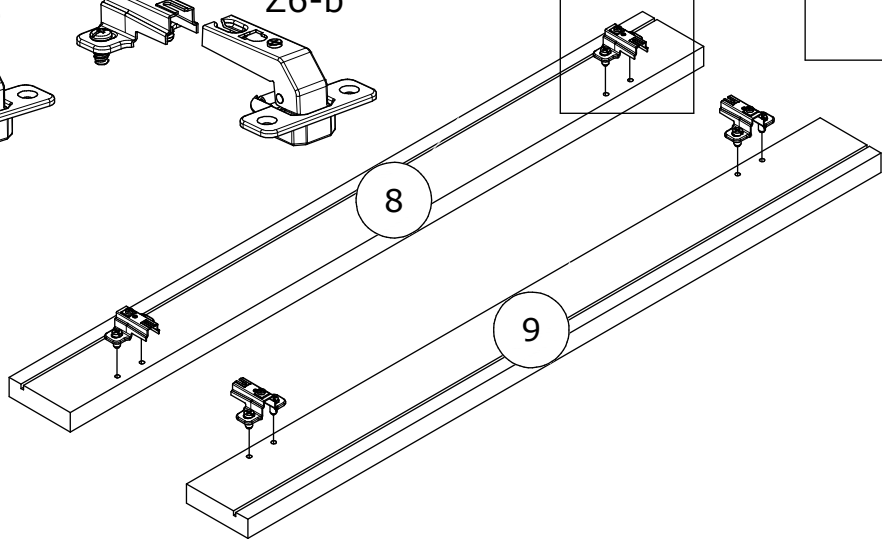
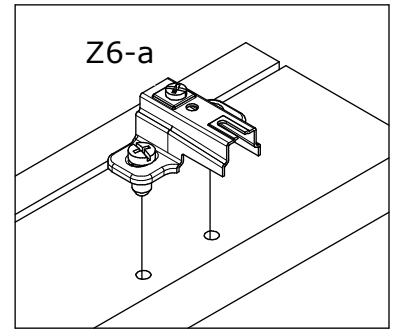
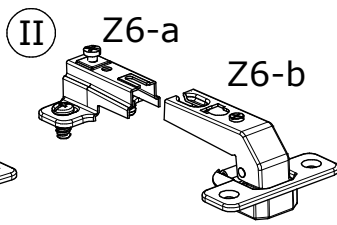
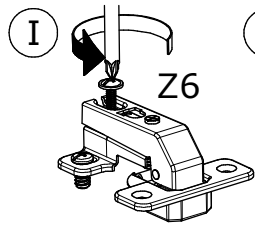
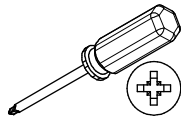


2

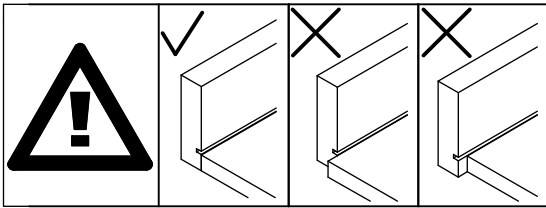
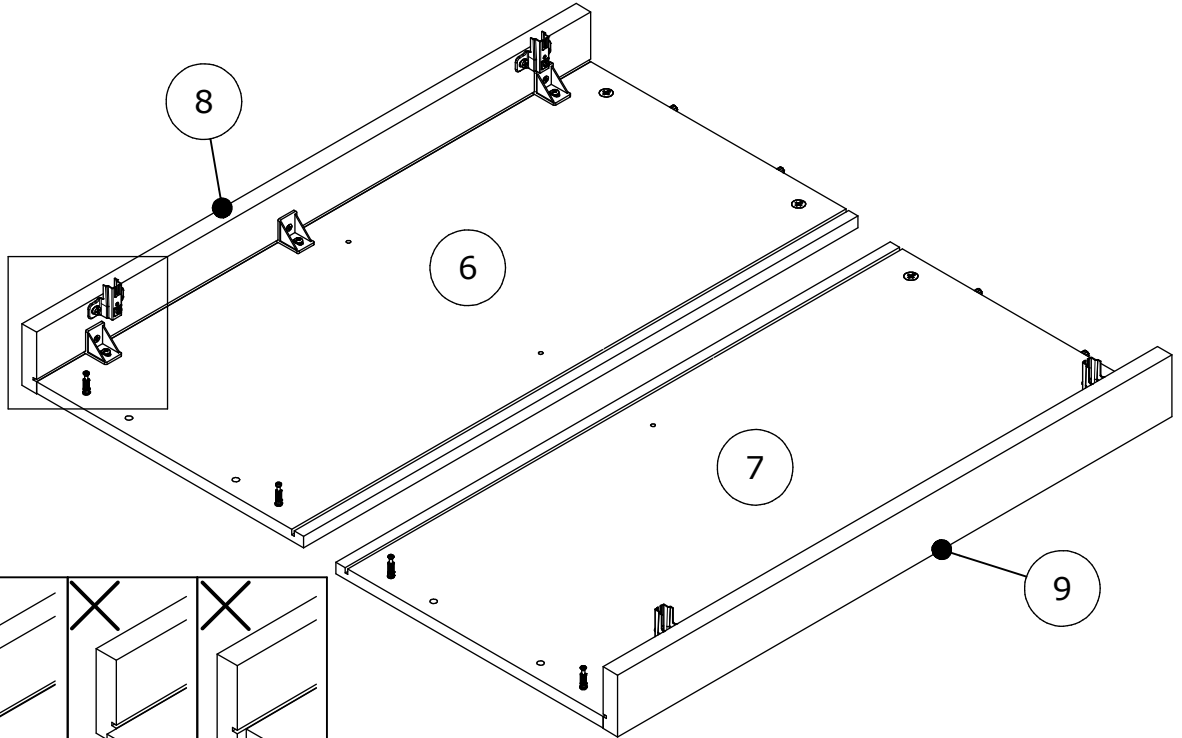
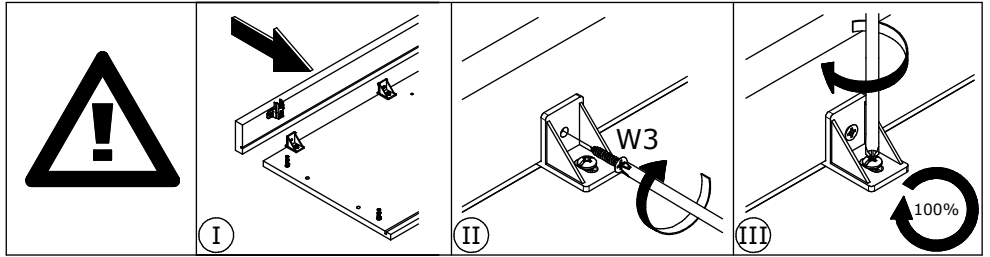
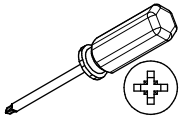
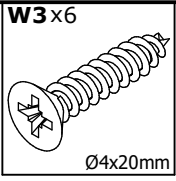
Z6 x4



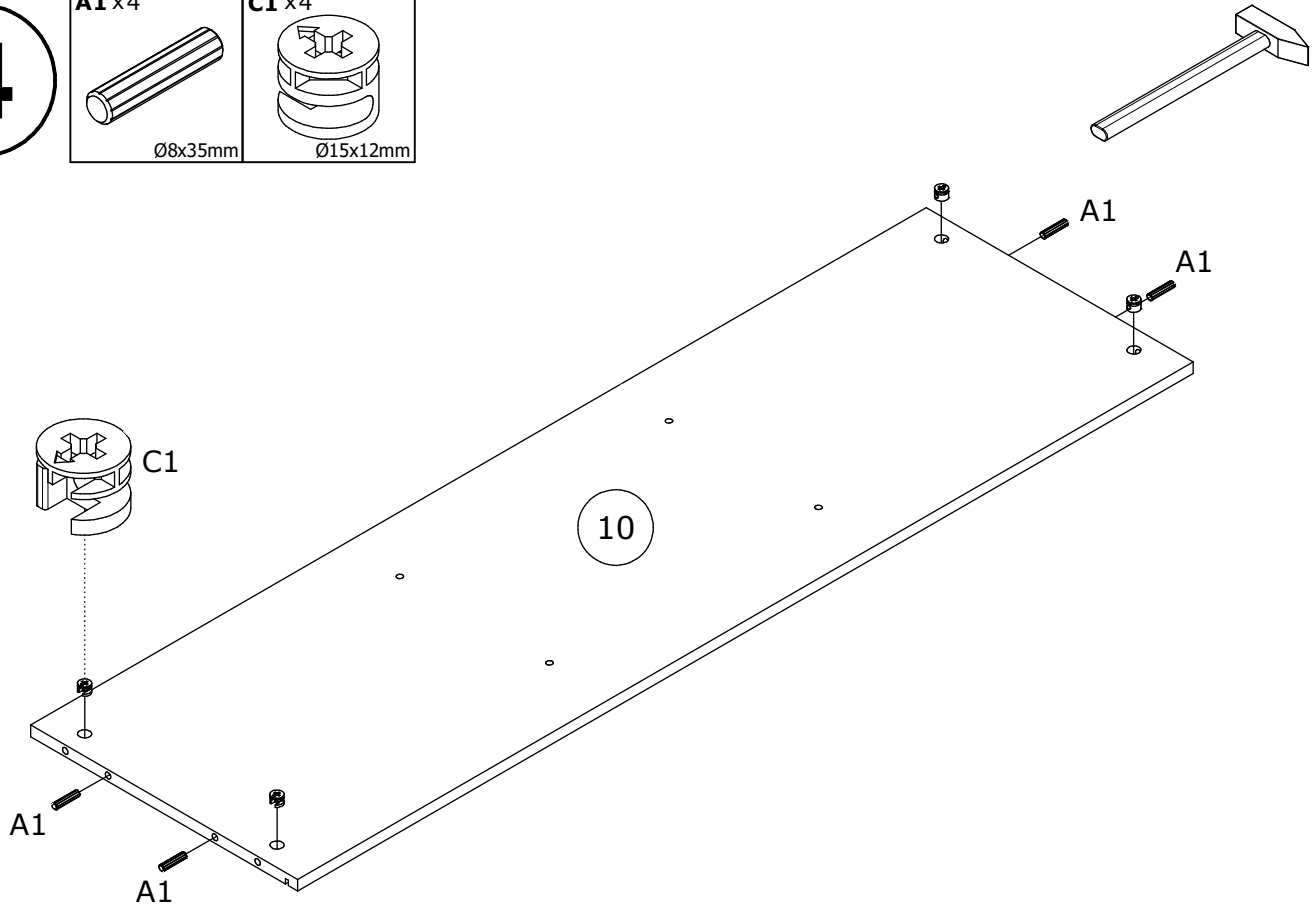
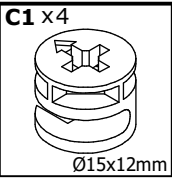
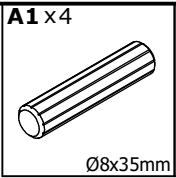
Ø35mm, 90°



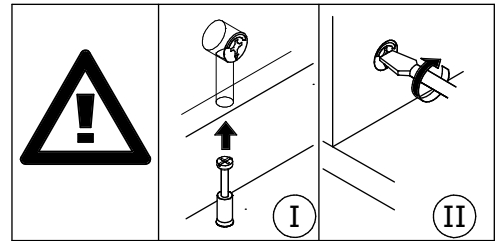
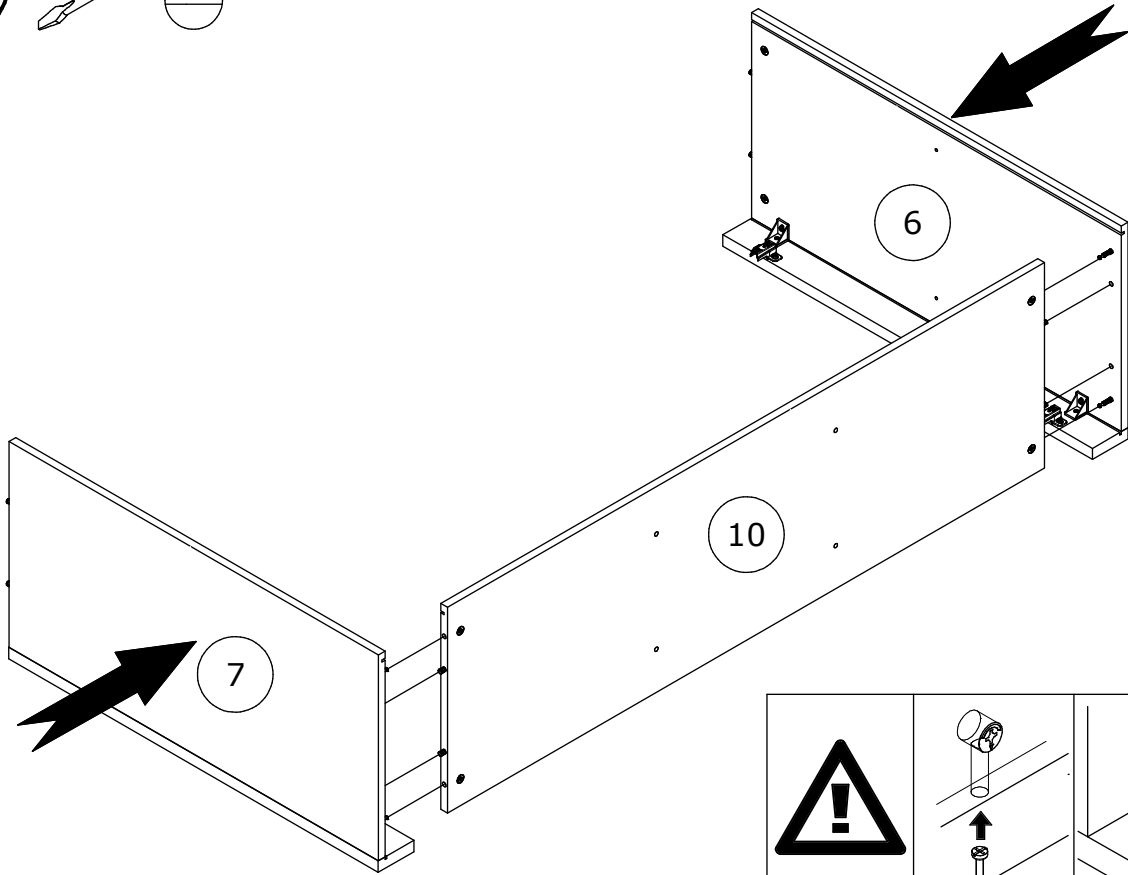
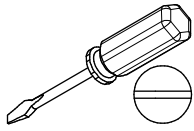
3



4

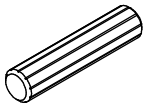


5



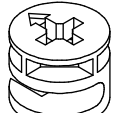
6

A1 x 4

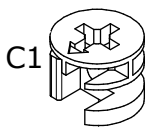
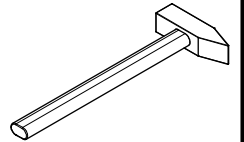


Ø8x35mm

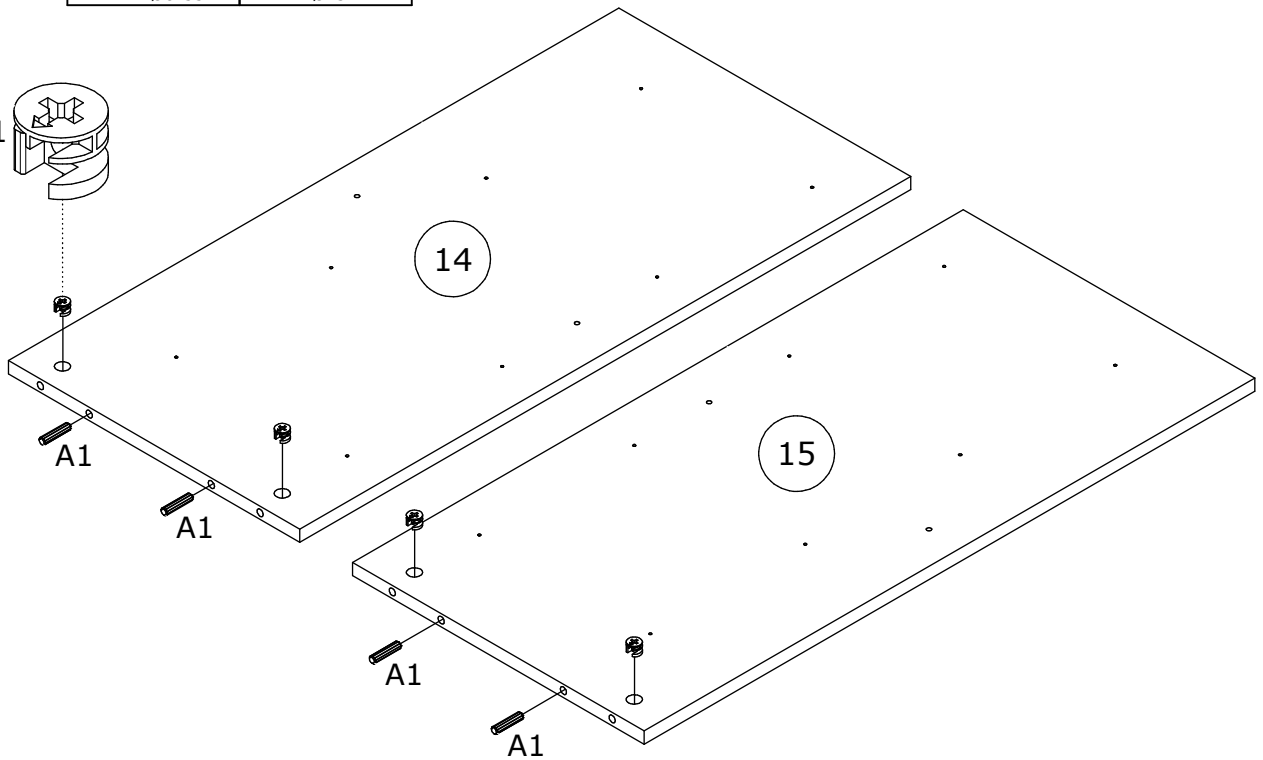
C1 x 4



Ø15x12mm

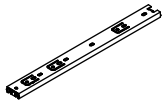


C1



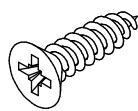
7

P2 x 8

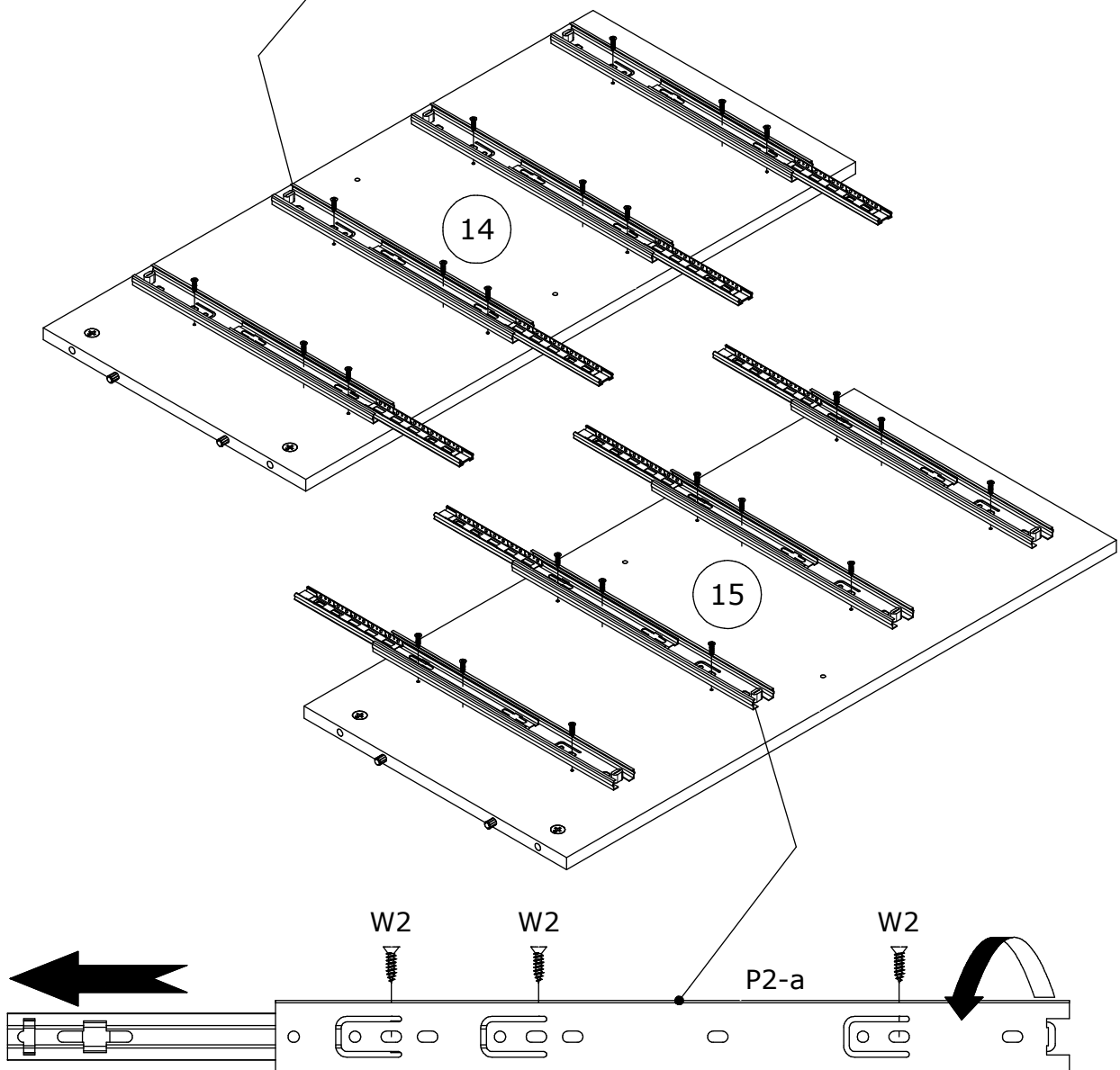
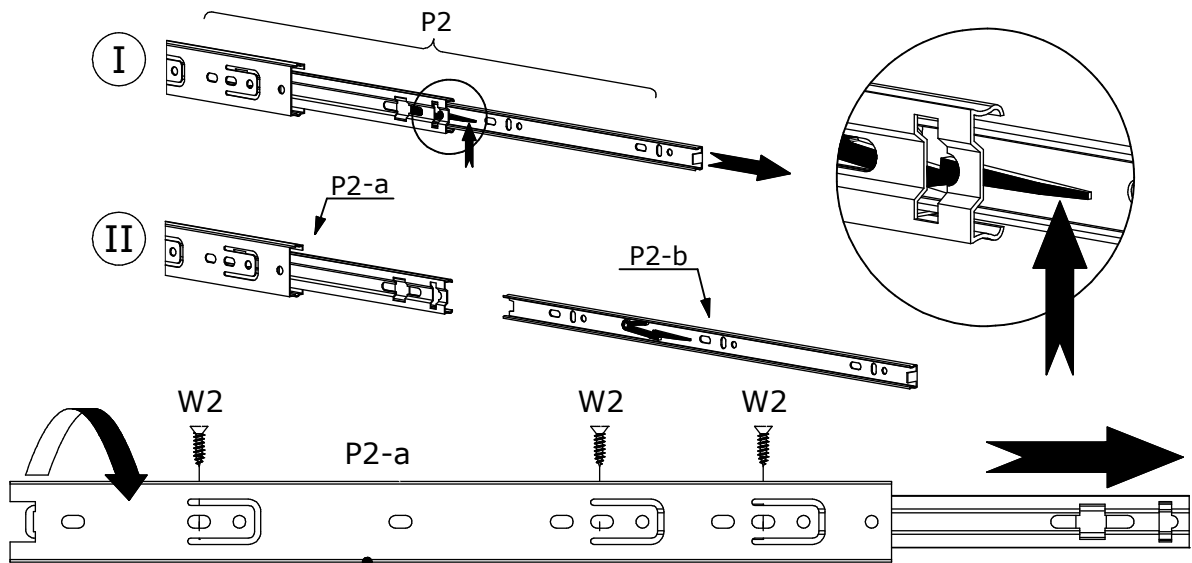
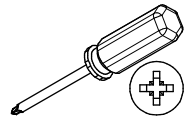


350mm

W2 x 24

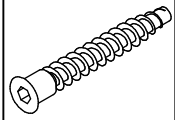


Ø3,5x16mm



8

K1 x4

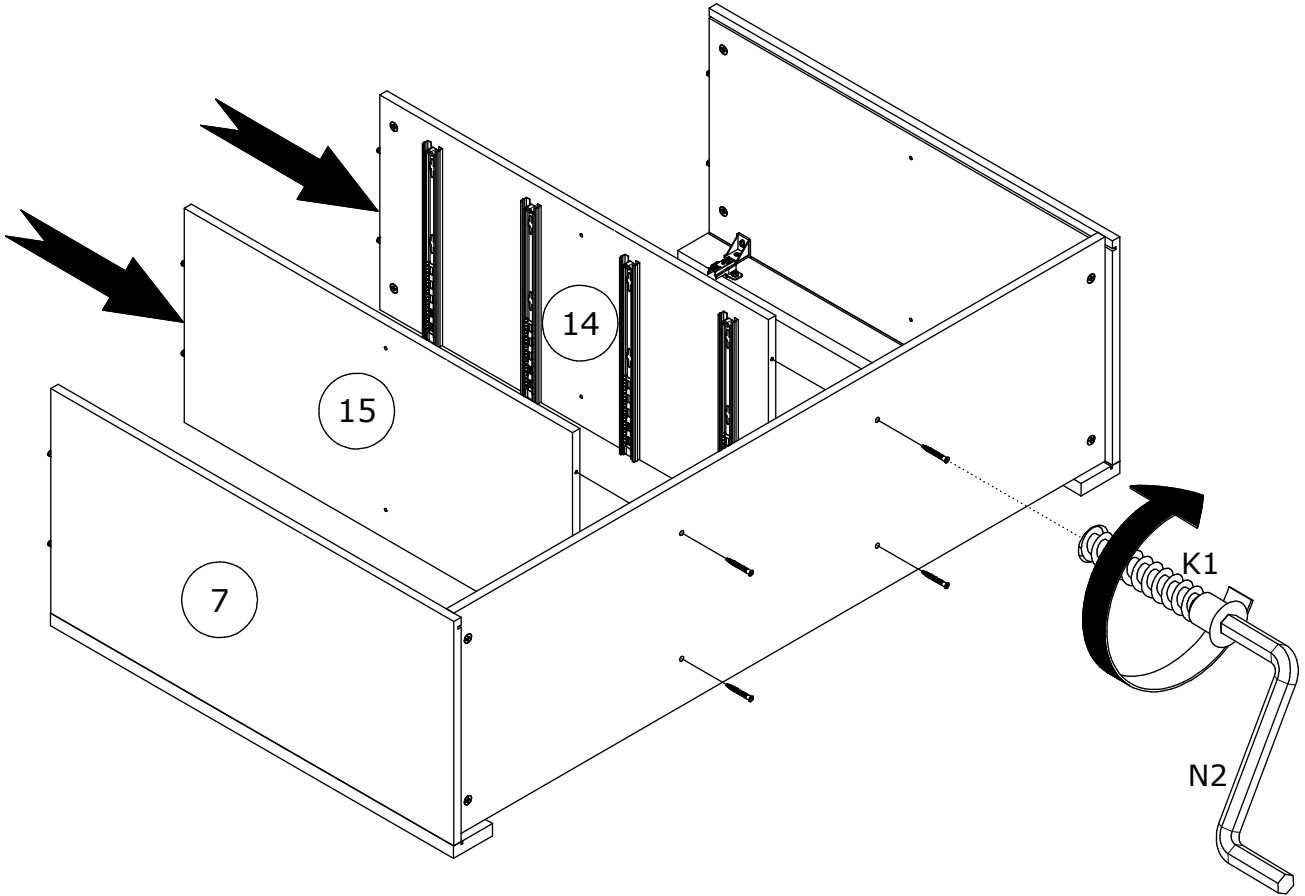
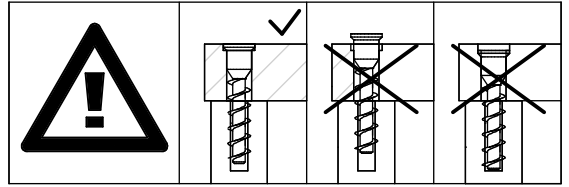


Ø6,4x50mm

N2 x1

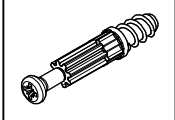


4mm HEX

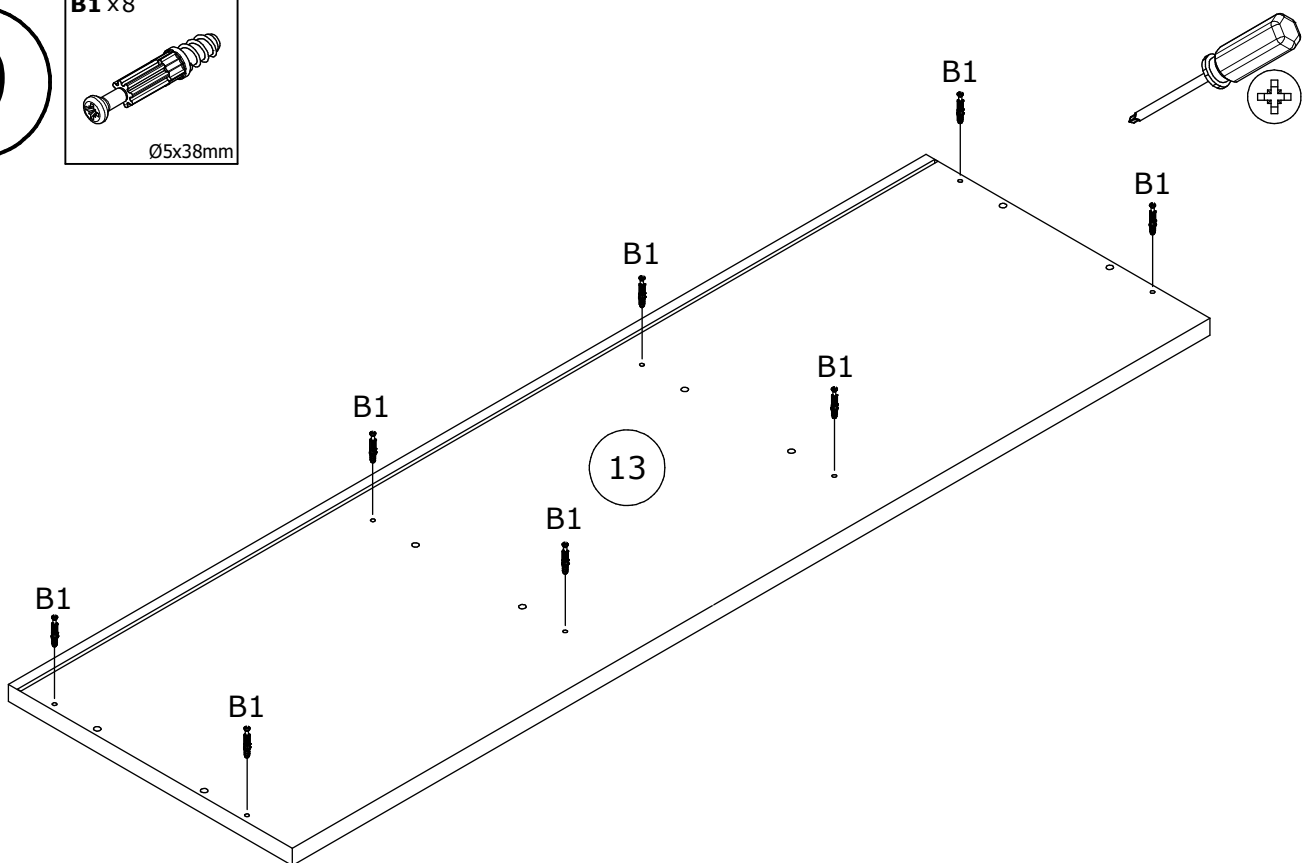


9

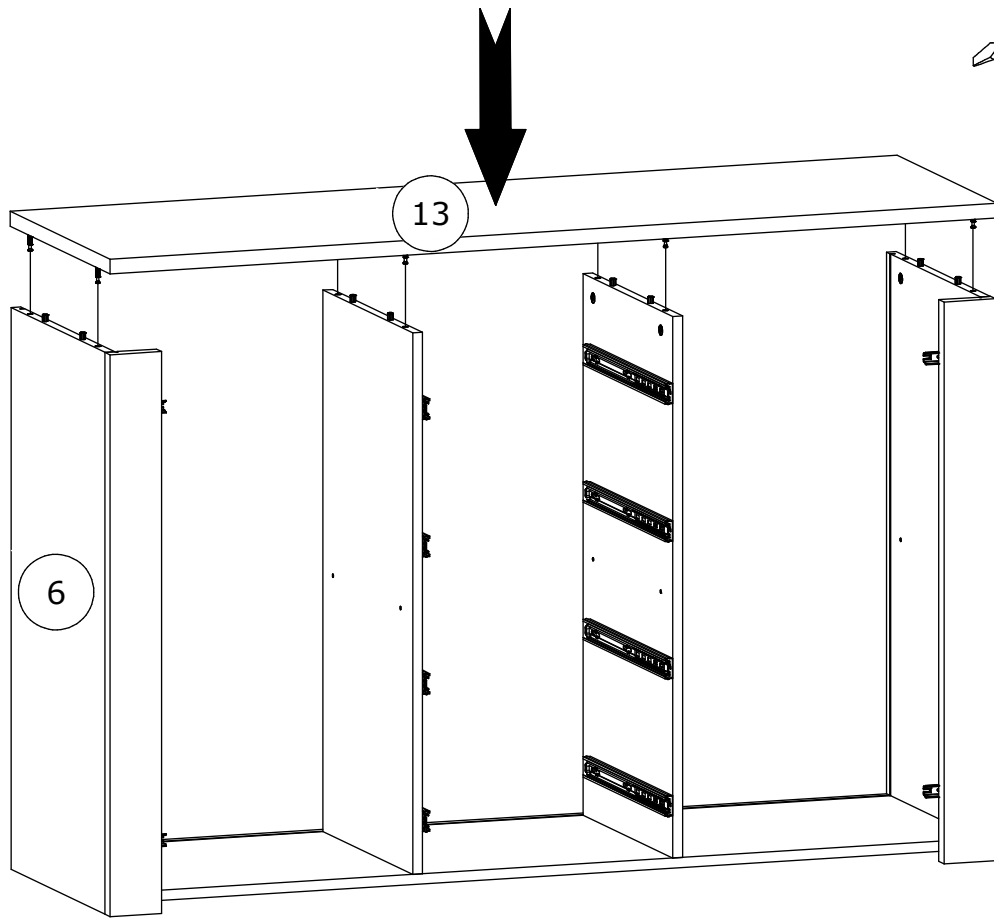
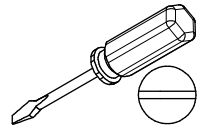
B1 x8



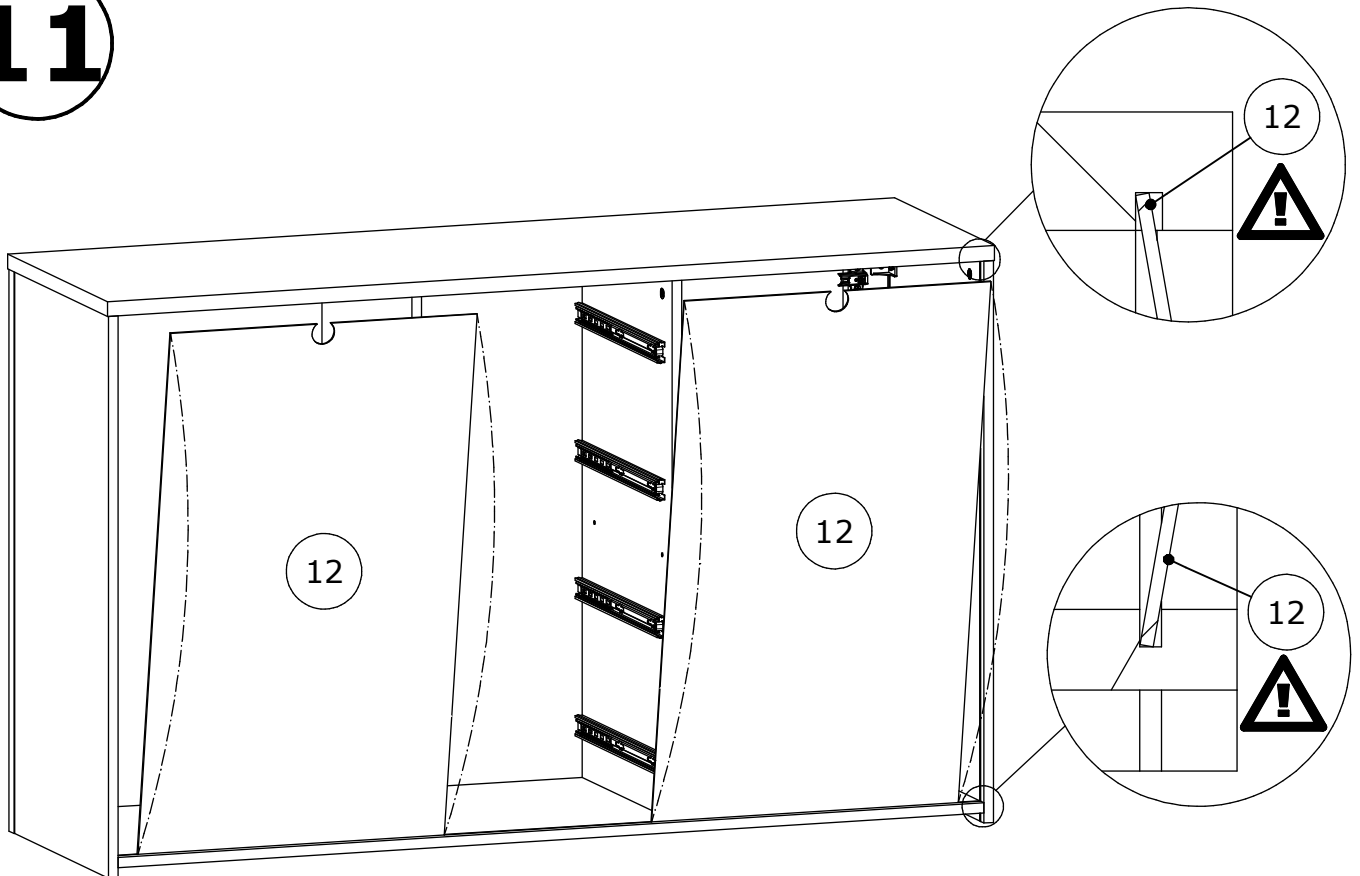
Ø5x38mm



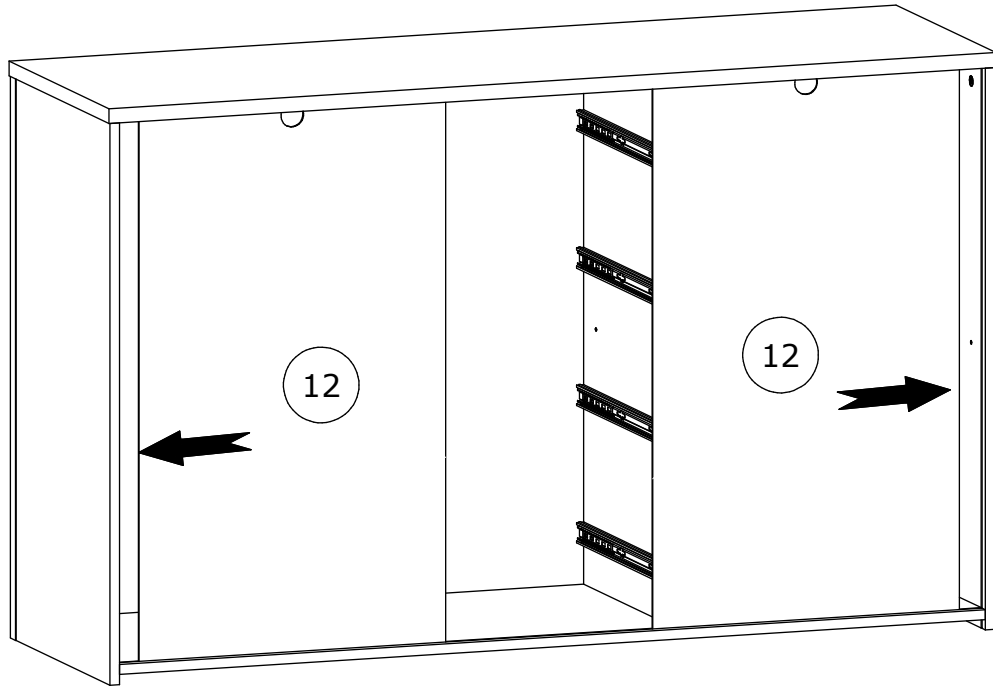
10



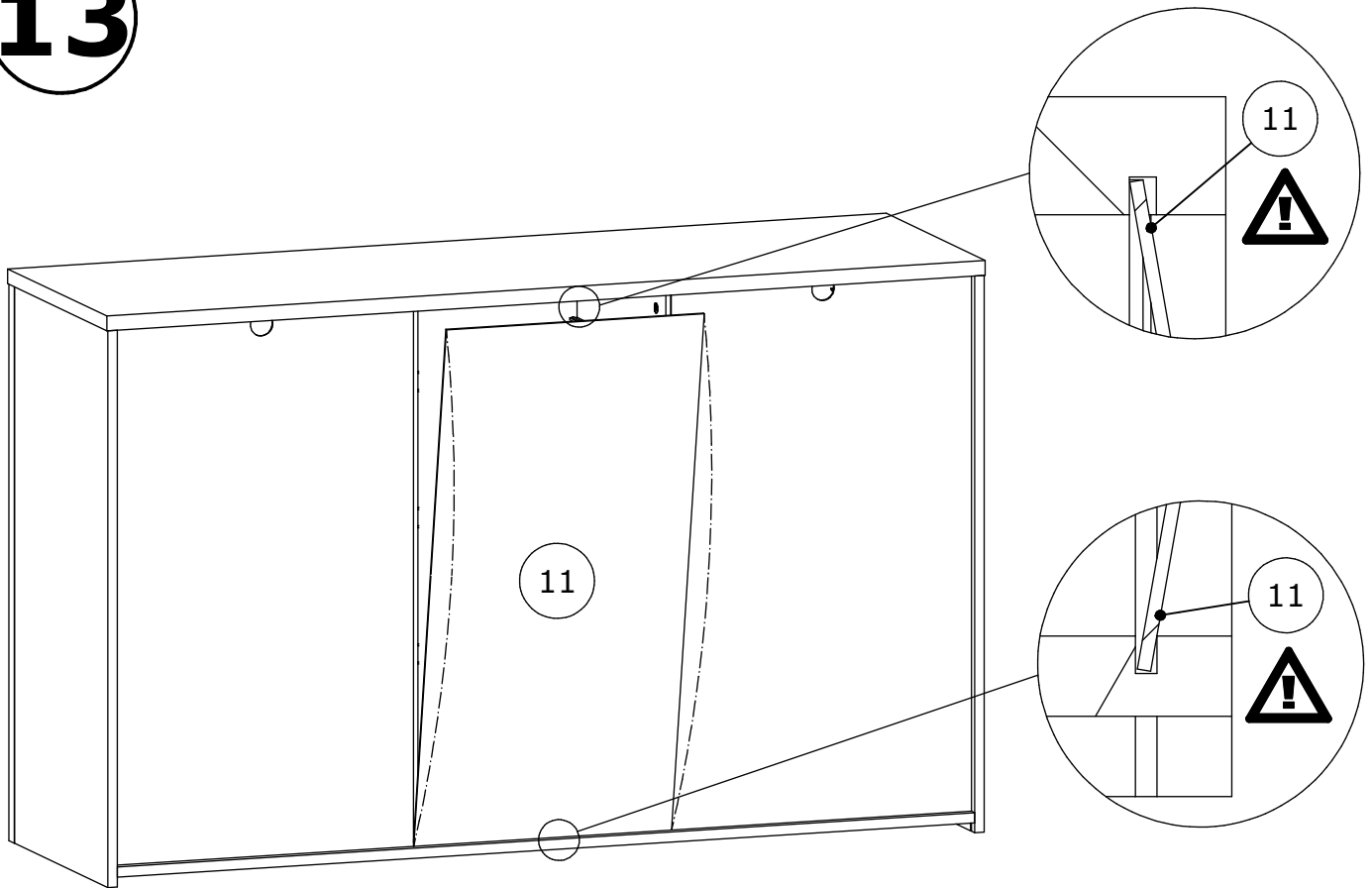
11



12

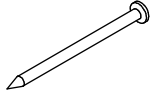


13



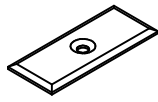
14

G1x16

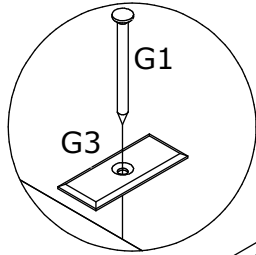
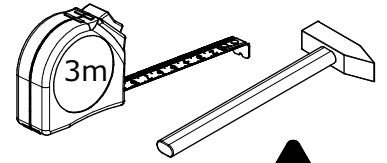


26mm

G3x16

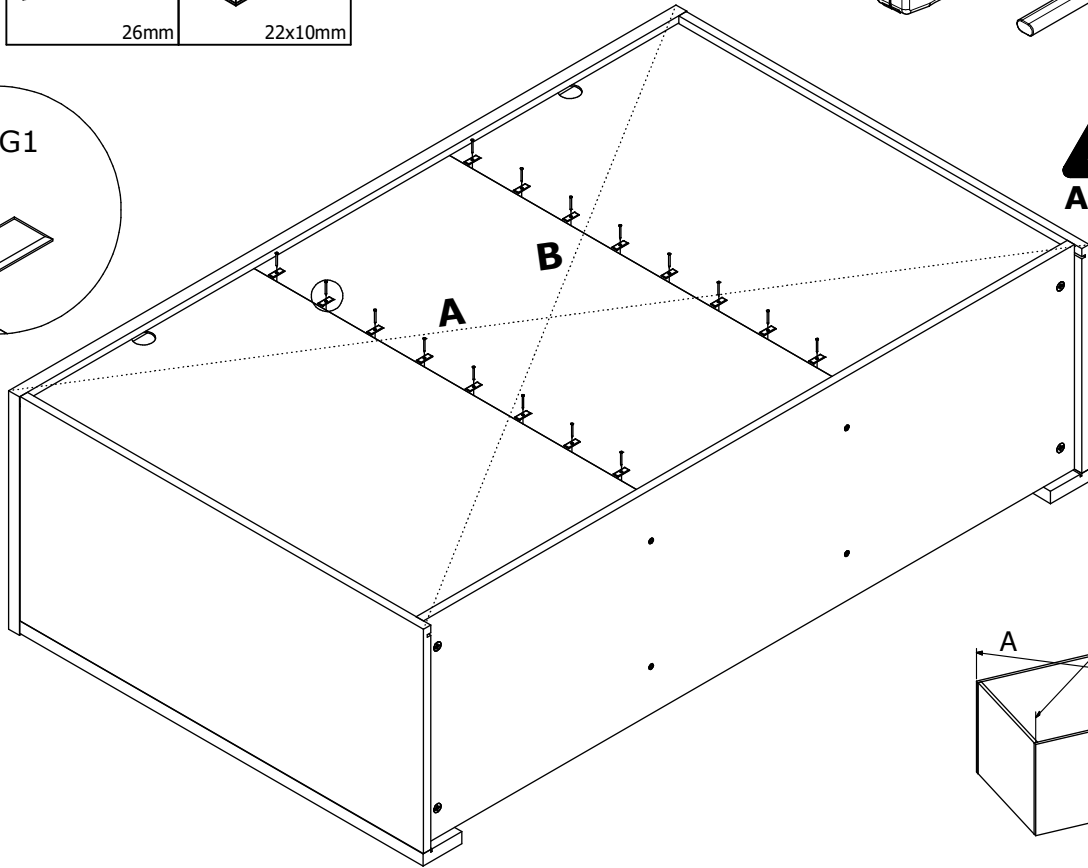


22x10mm

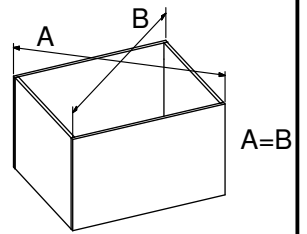


G1

G3

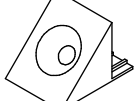


A=B ≡ 90°



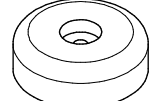
15

G2x18



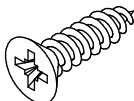
14x14mm

L15x2



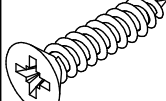
Ø45x15mm

W2x18

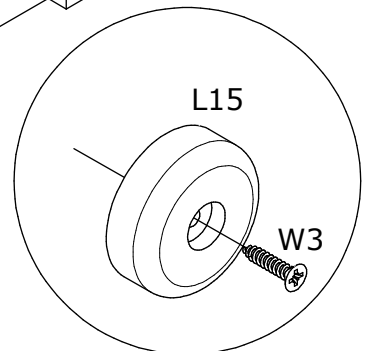
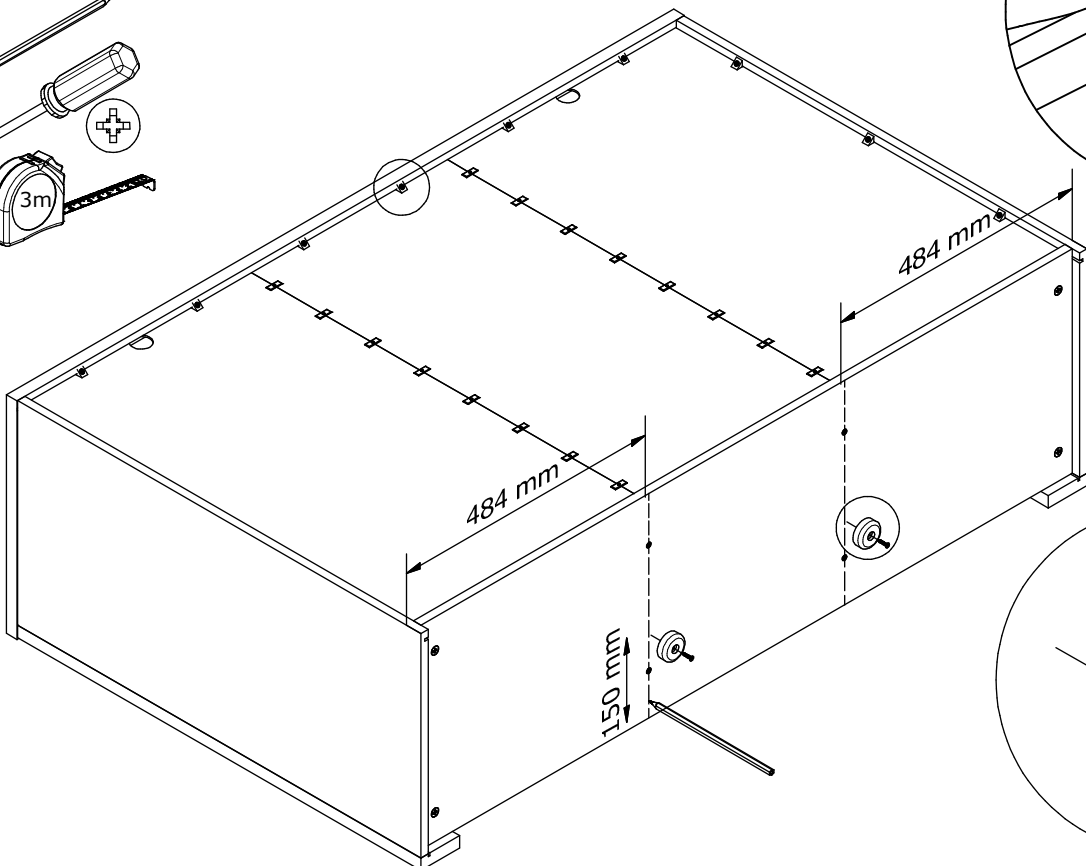
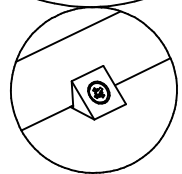
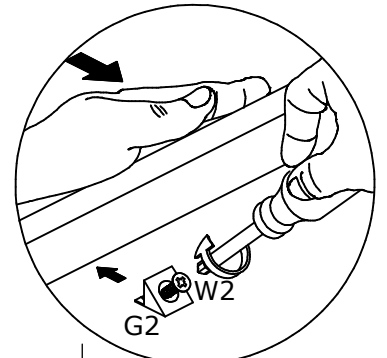
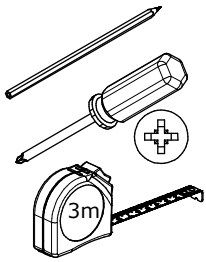


Ø3,5x16mm

W3x2



Ø4x20mm

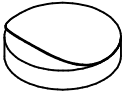


L15

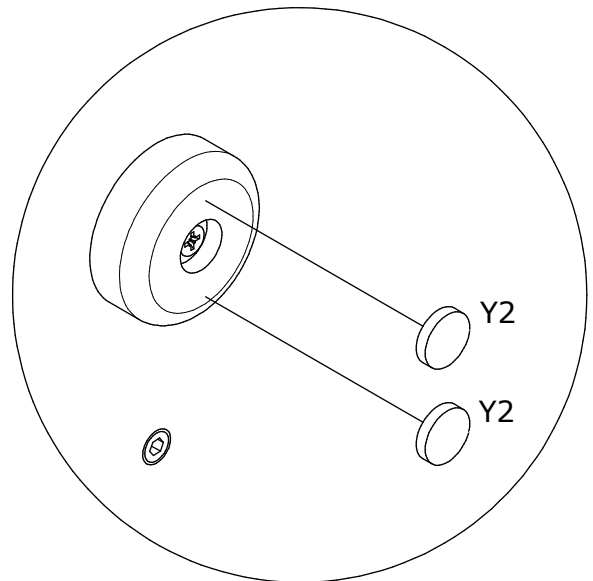
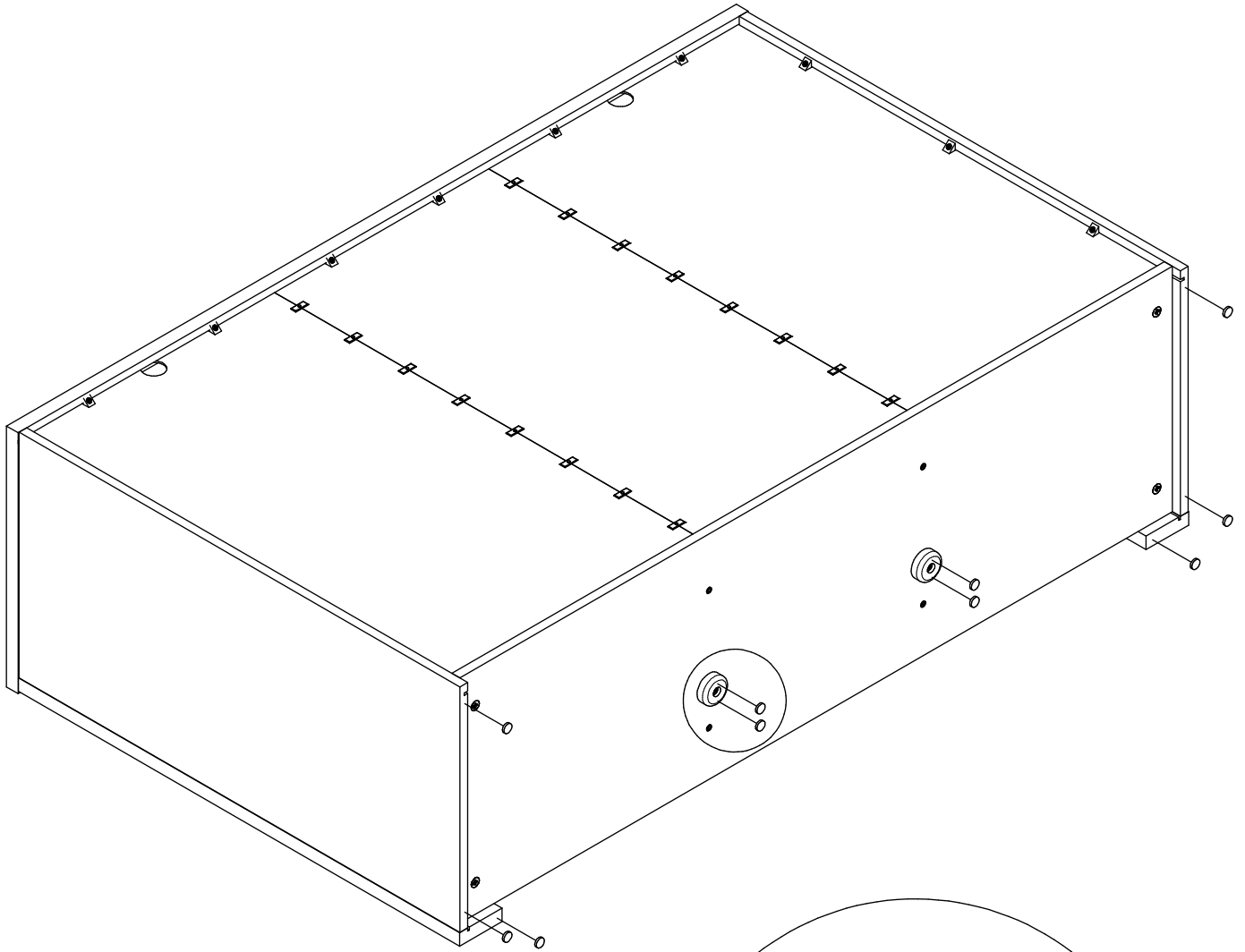
W3

16

Y2 x10

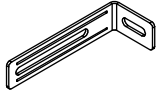


Ø16mm



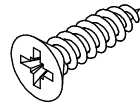
17

T4 x2

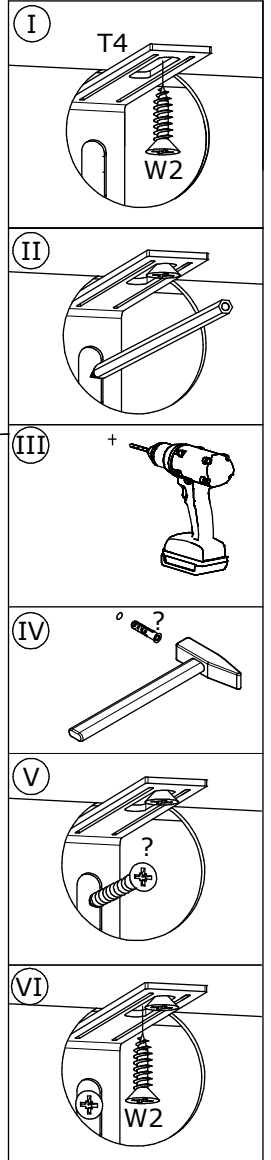
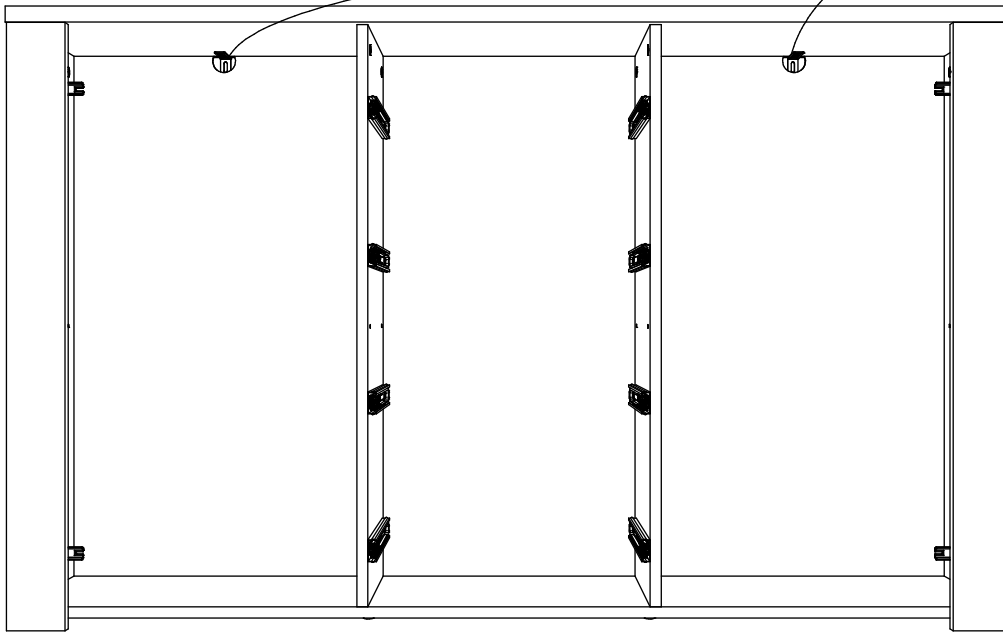
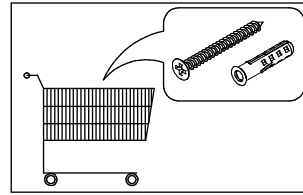
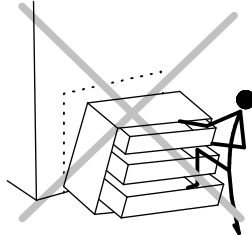
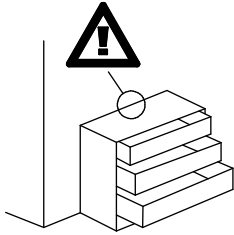
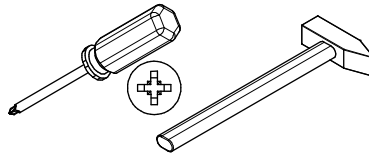


75x28x16 mm

W2 x4

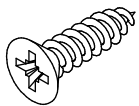


Ø3,5x16mm



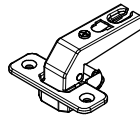
18

W2 x8

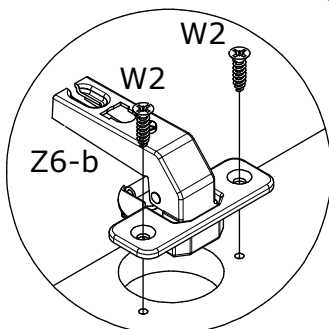
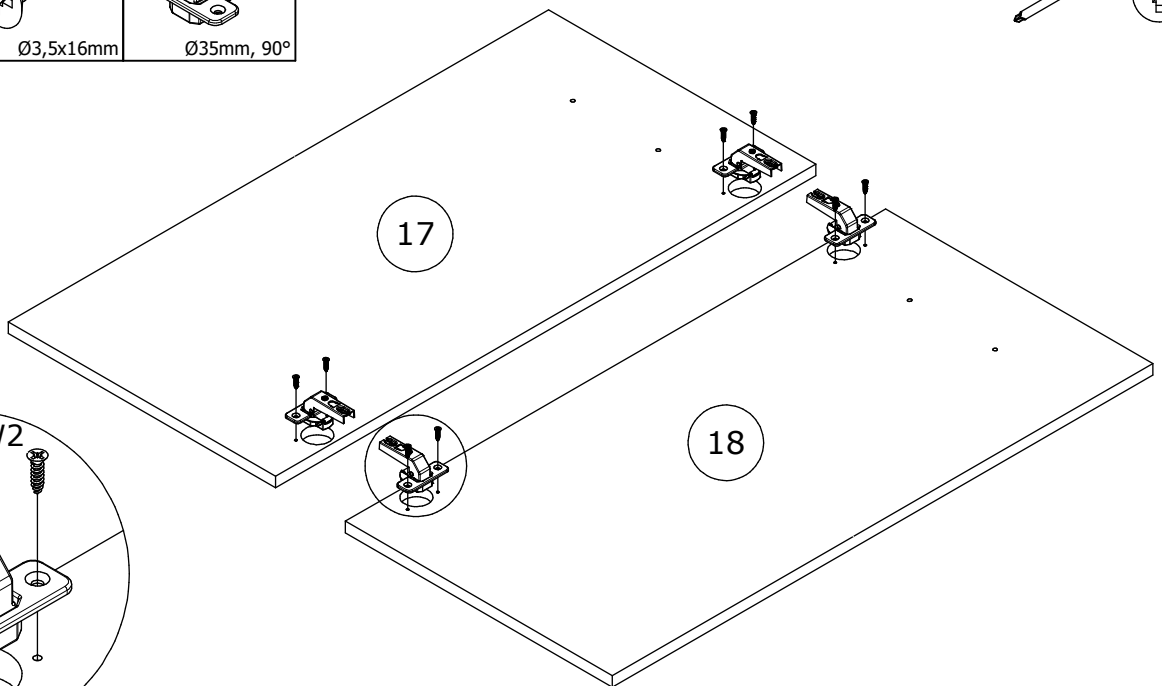
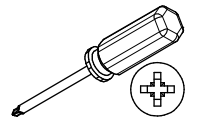


Ø3,5x16mm

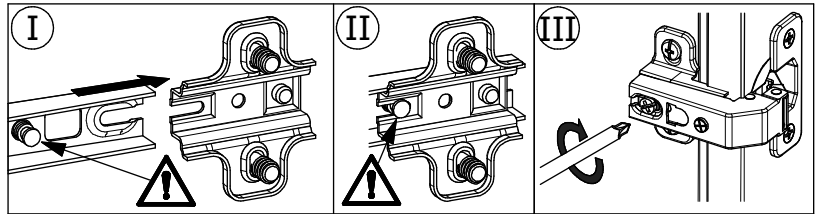
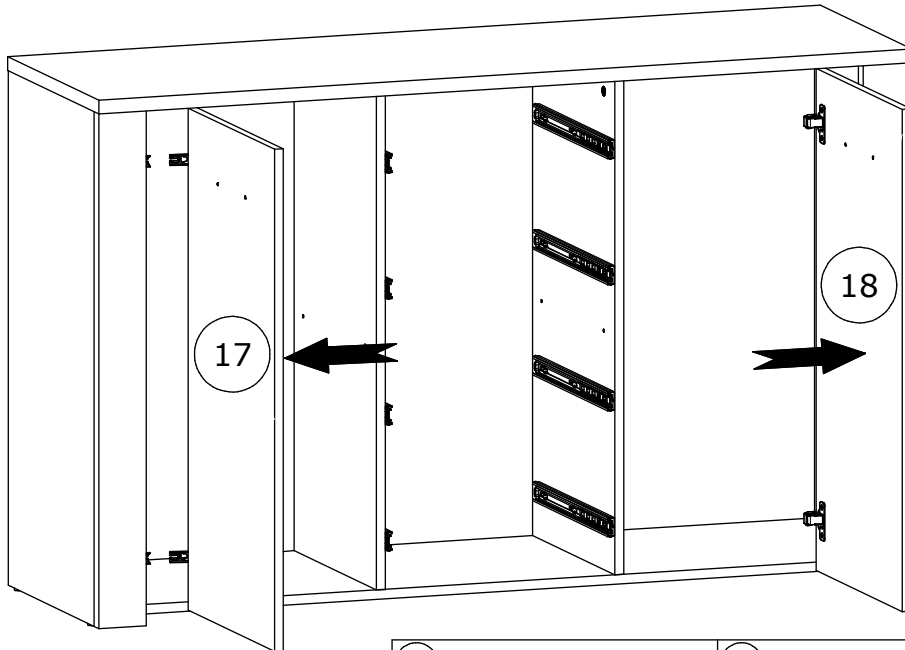
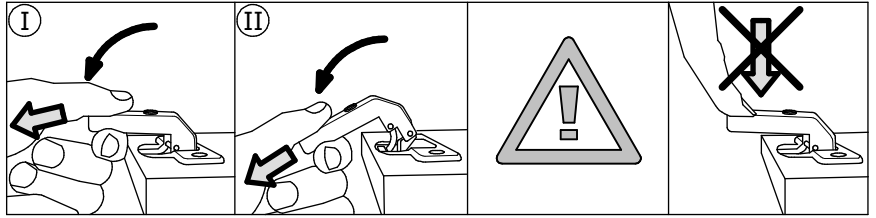
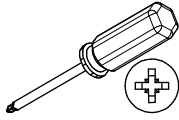
Z6-b x4



Ø35mm, 90°



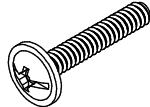
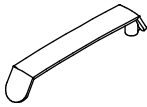
19



20

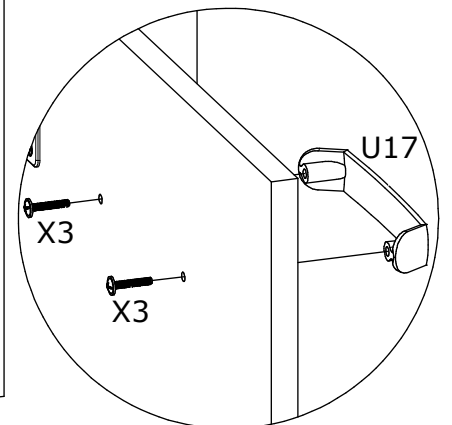
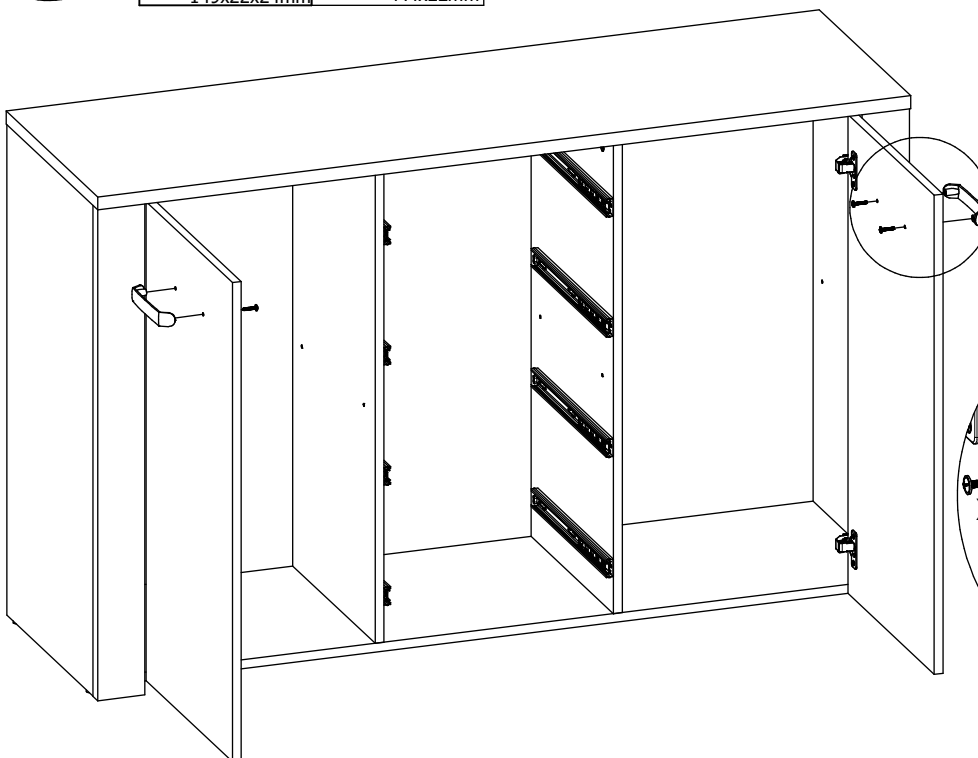
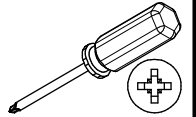
U17 x 2

X3 x 4



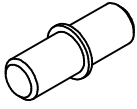
149x22x24mm

M4x22mm



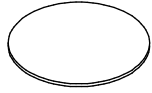
21

E1 x8

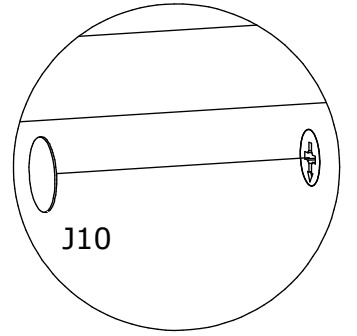
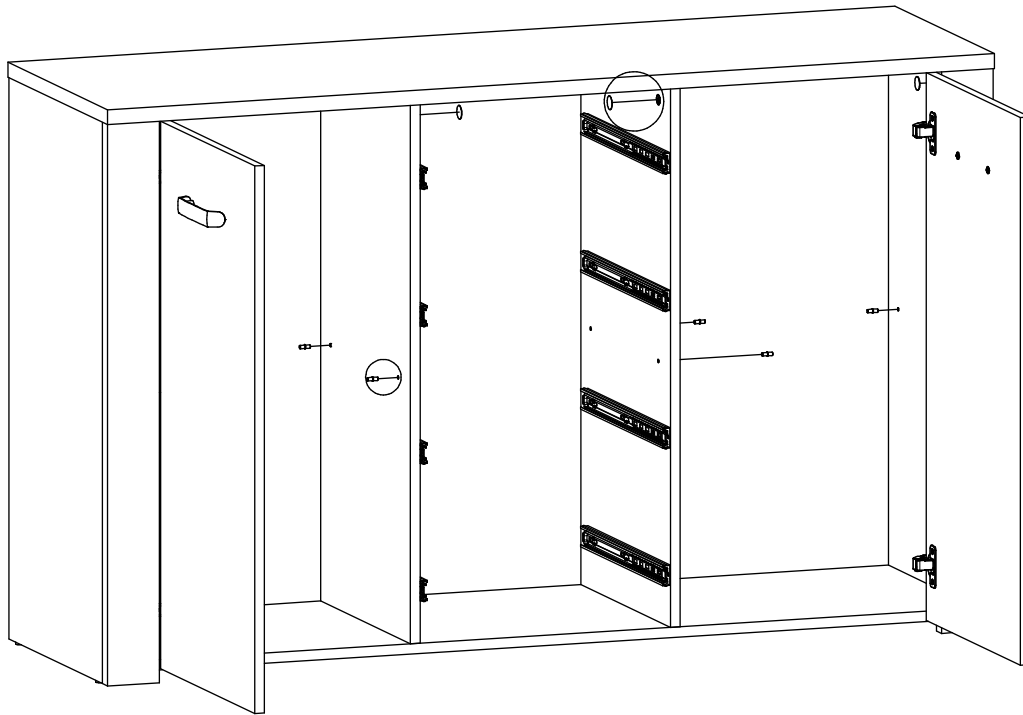
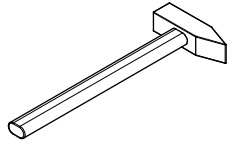


Ø5x16mm

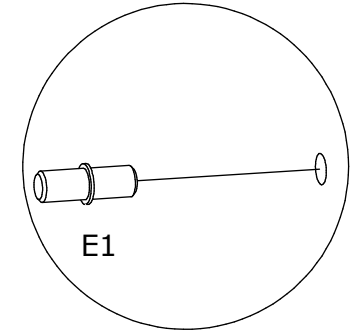
J10 x8



Ø21mm

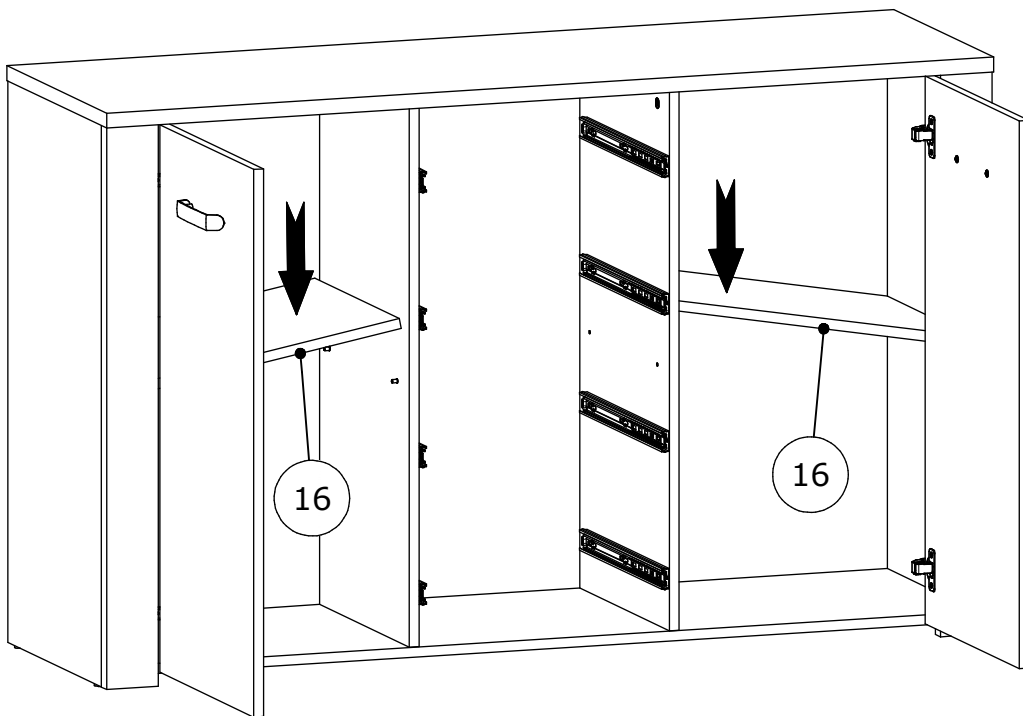


J10



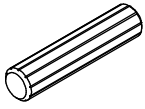
E1

22



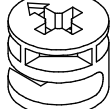
23

A1 x8

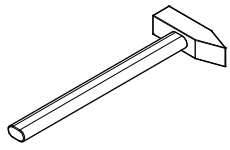


Ø8x35mm

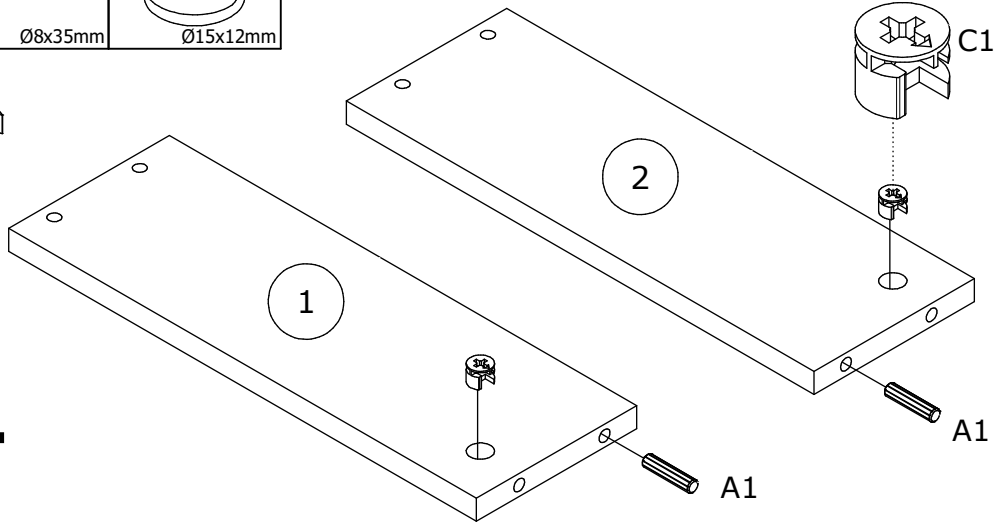
C1 x8



Ø15x12mm

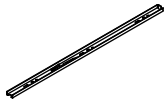


x4



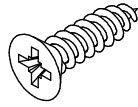
24

P2-b x8

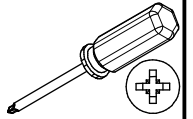


350mm

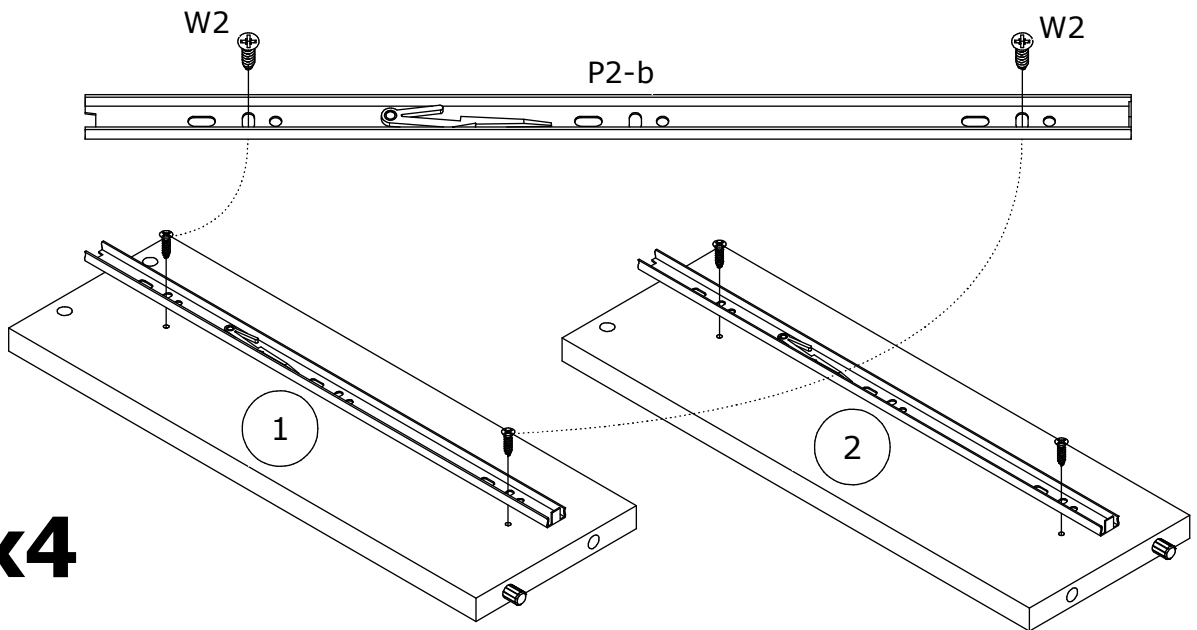
W2 x16



Ø3,5x16mm

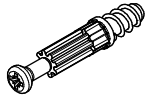


x4

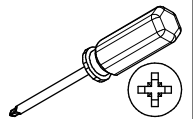


25

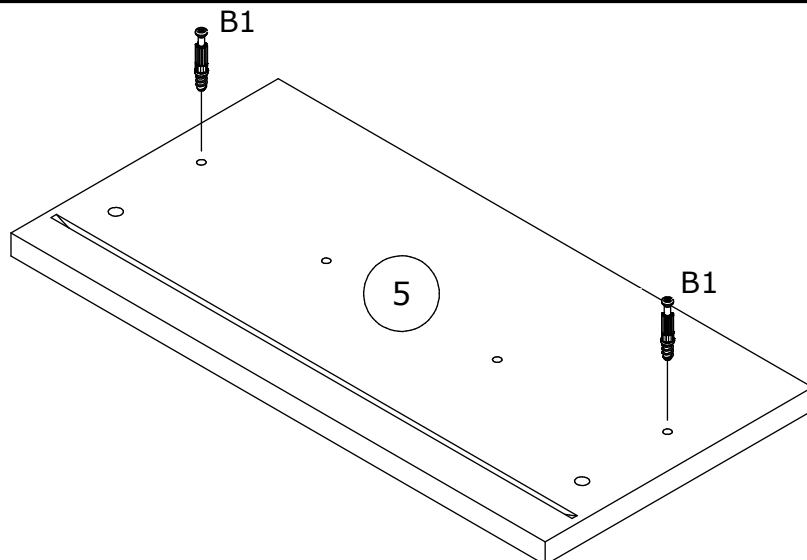
B1 x8



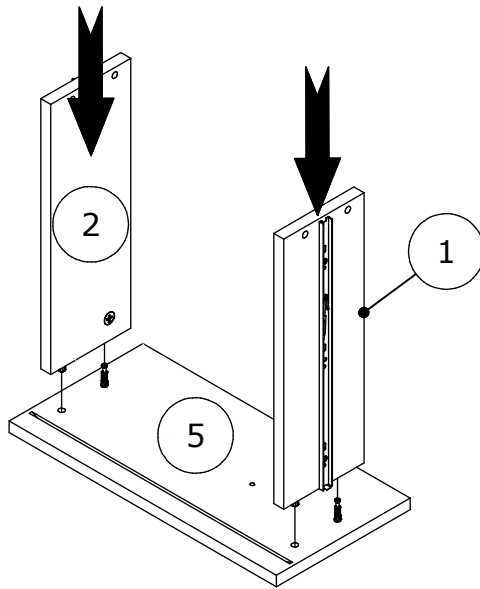
Ø5x38mm



x4

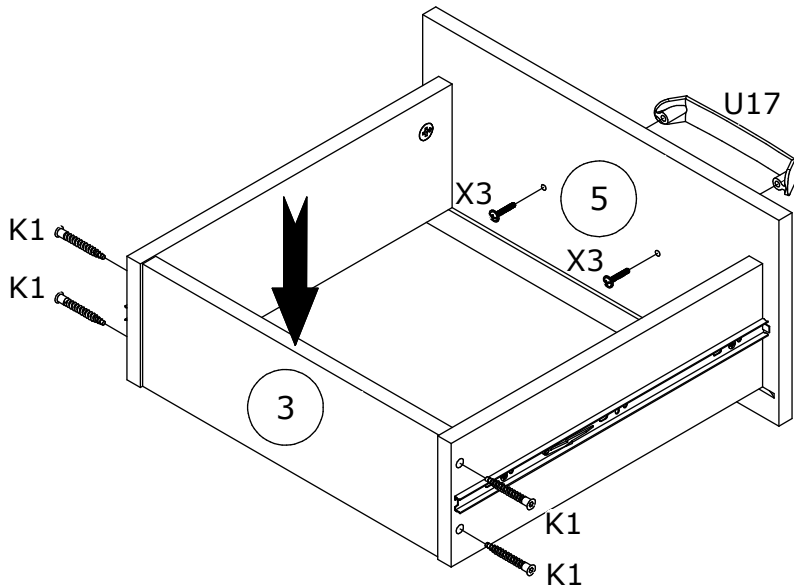
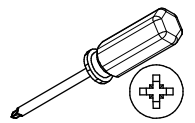
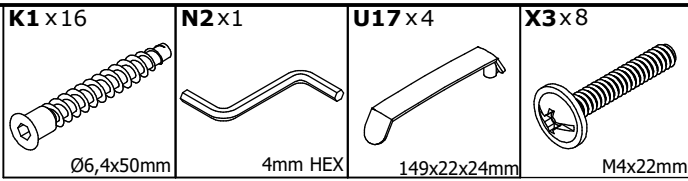


26



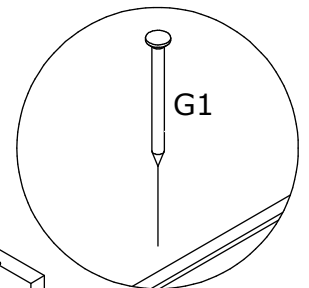
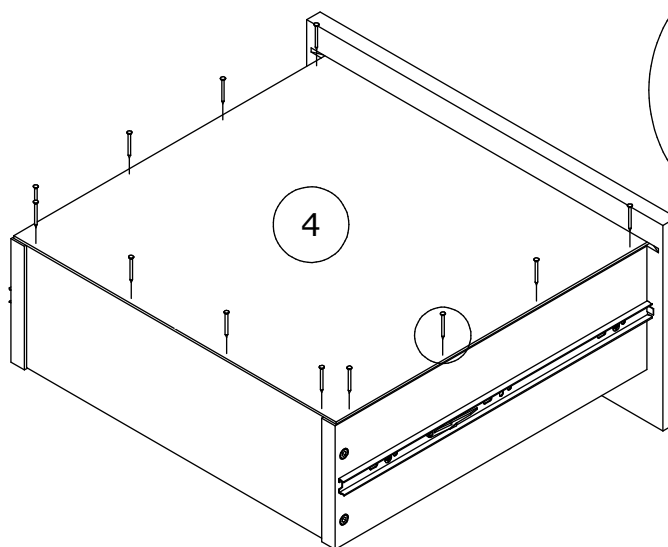
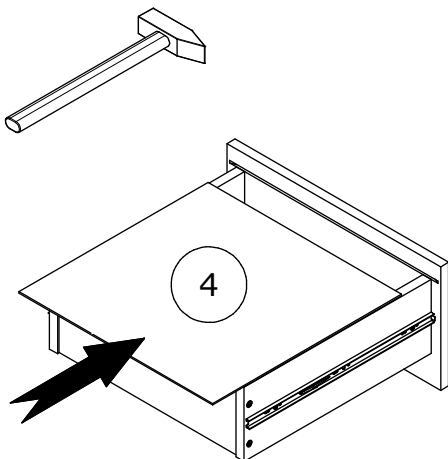
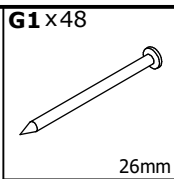
x4

27



x4

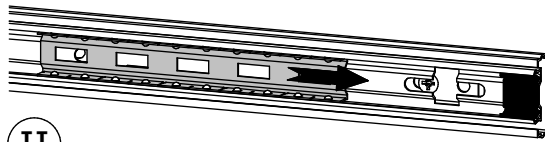
28



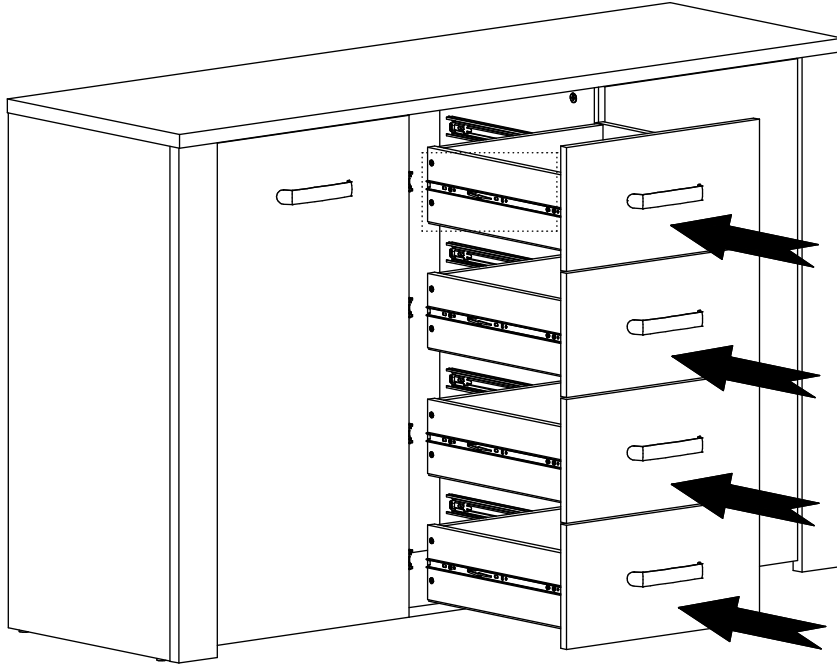
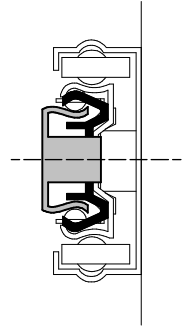
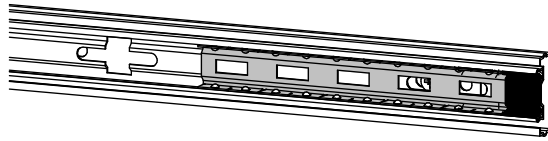
x4

29

I

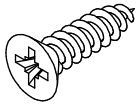


II

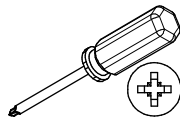


30

W2x8



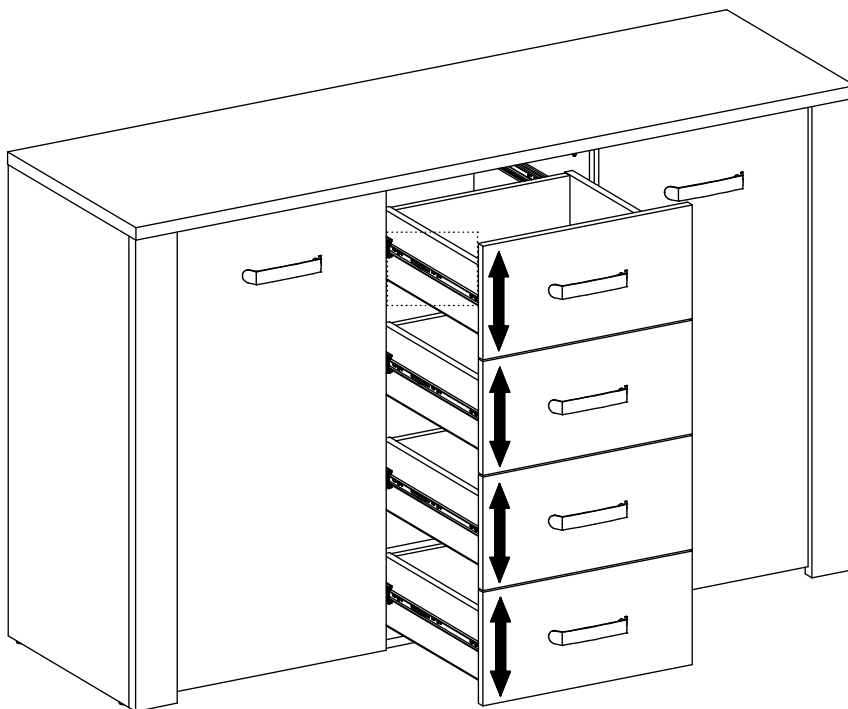
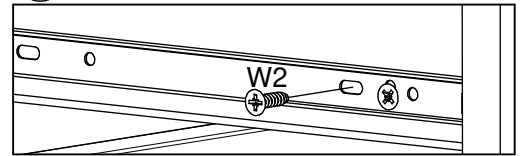
Ø3,5x16mm



I

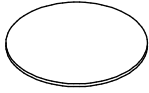


II



31

J10x8

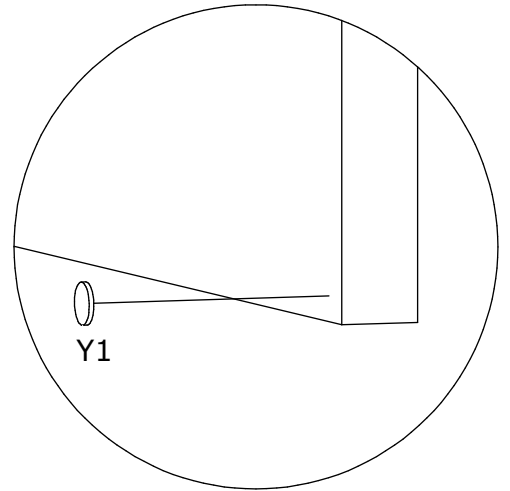
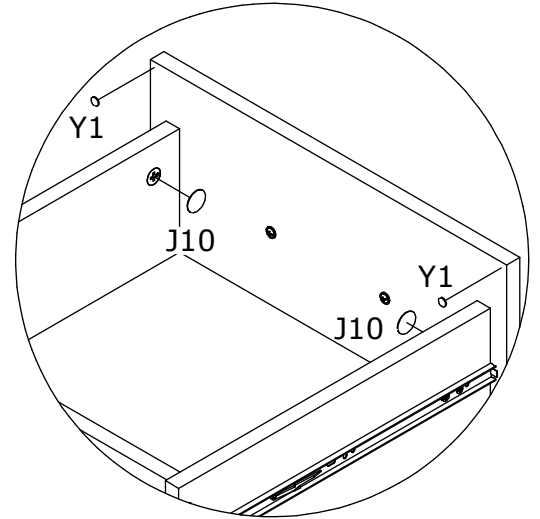
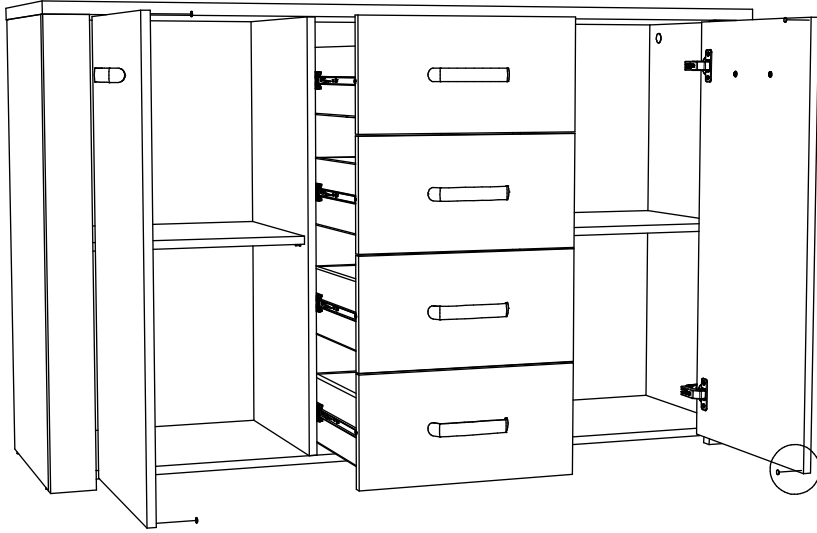


Ø21mm

Y1x12



Ø8x1,5mm



32

