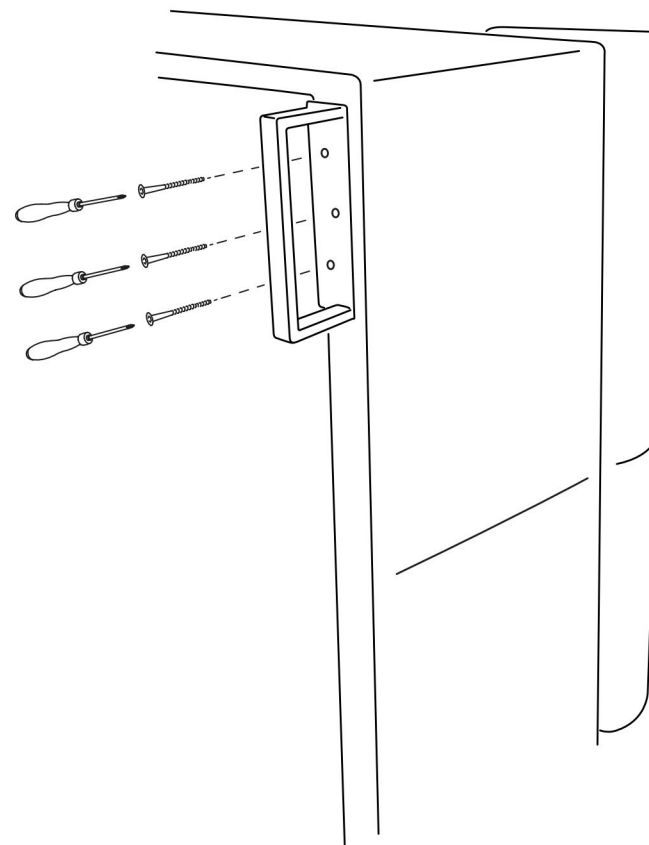
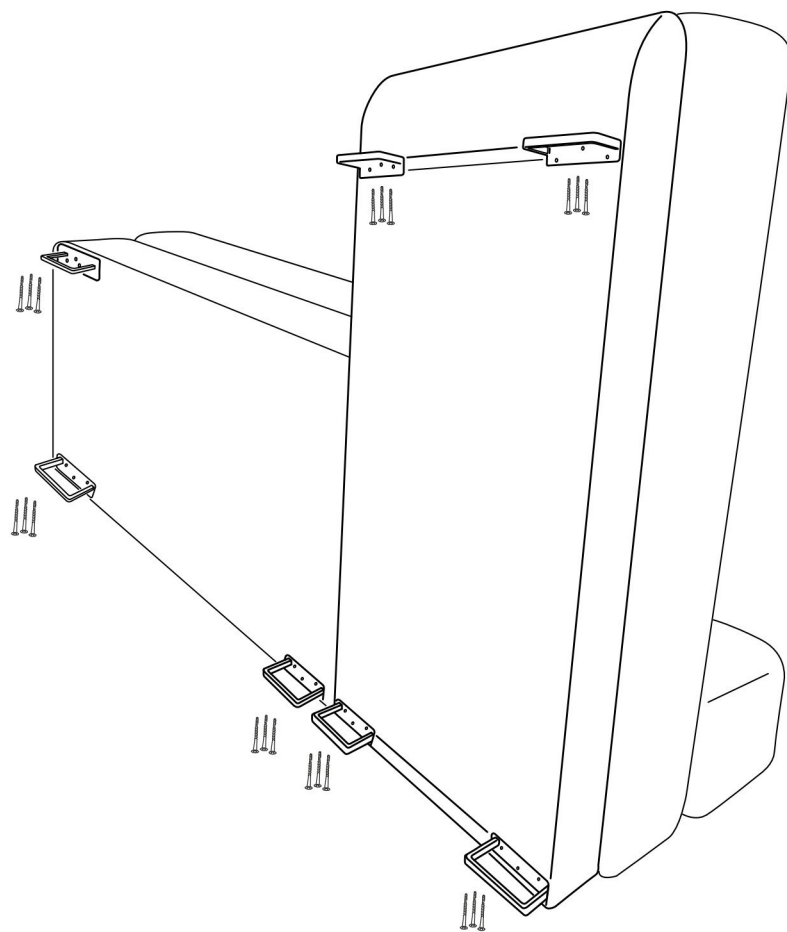


INSTRUKCJA MONTAŻU / ASSEMBLY INSTRUCTIONS / MONTAGEANLEITUNG



ELEMENTY ŁĄCZĄCE / HARDWARE



x7

x21

NARZĘDZIA / TOOLS



x1

CZAS / TIME



7min

MONTAŻ / INSTALLATION



2 osoby