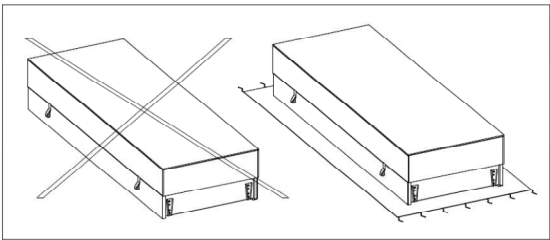
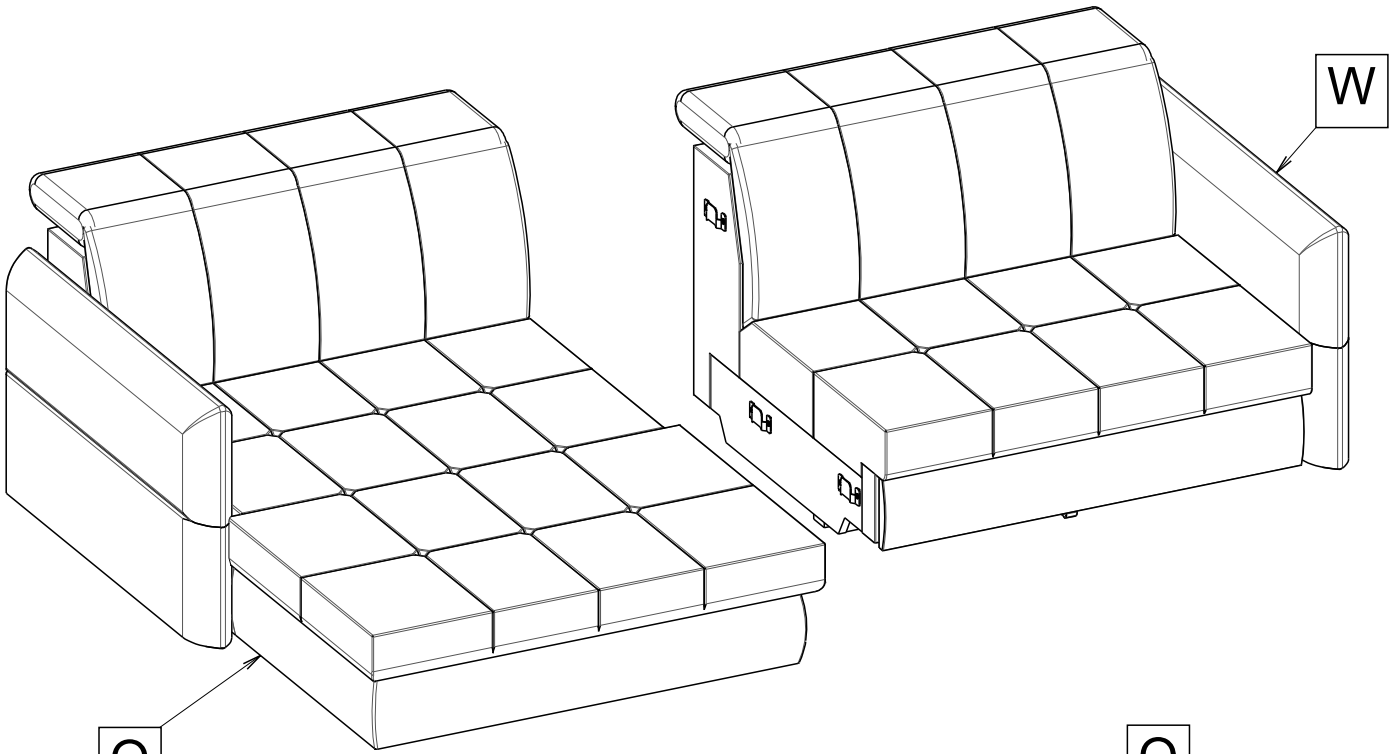


30min



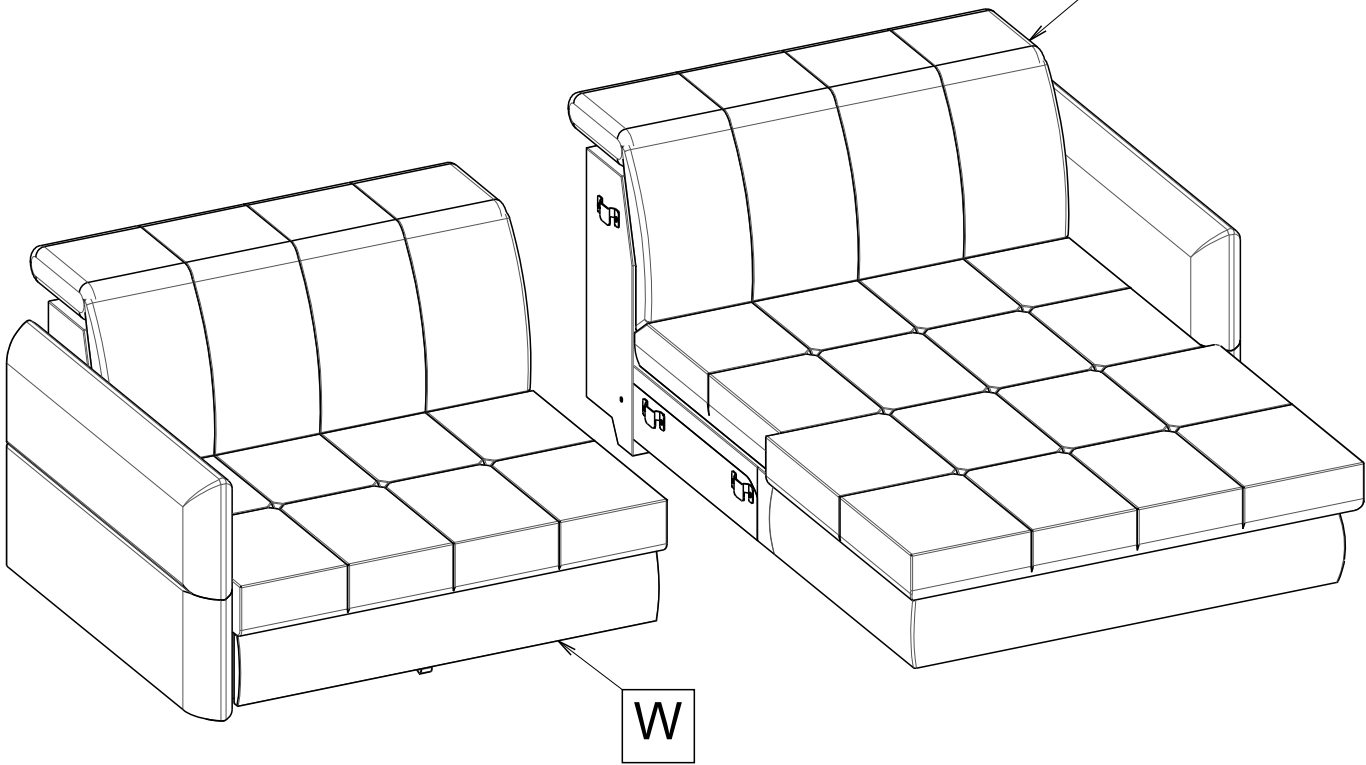
O	1x
W	1x



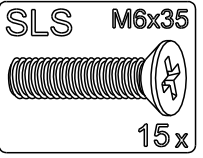
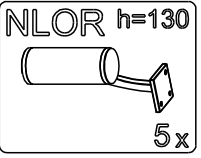
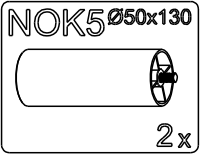
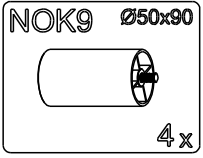
O

O

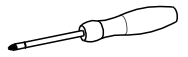
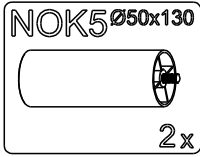
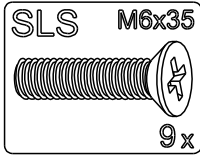
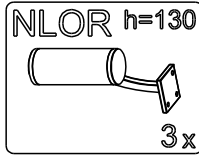
W



W

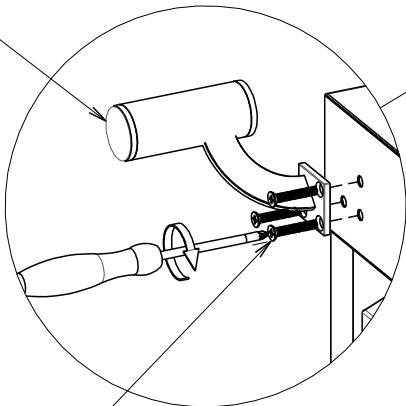


1



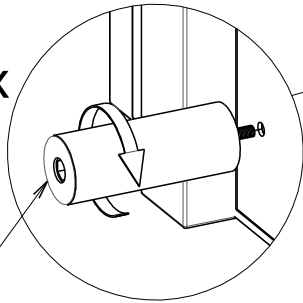
NLOR

3x

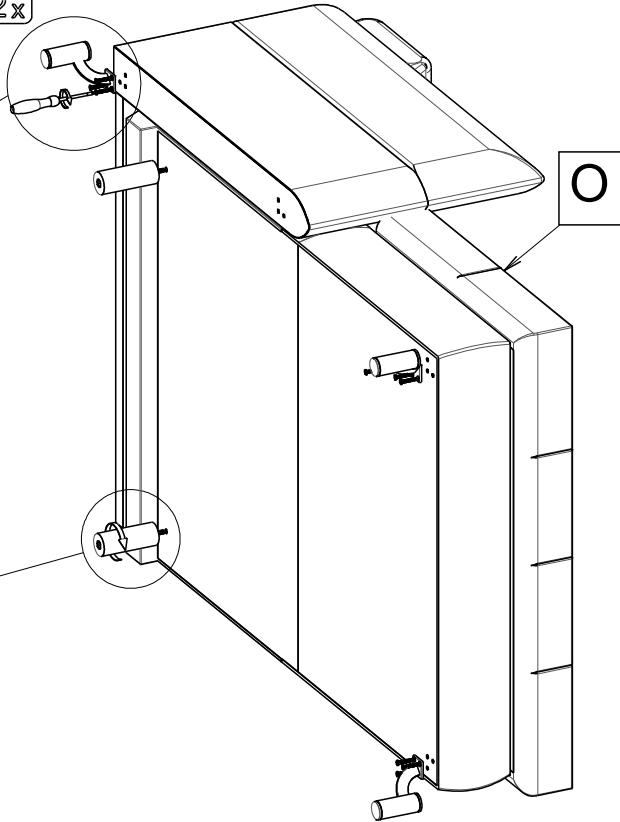


SLS

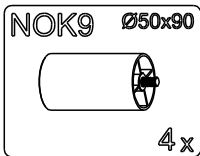
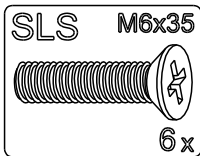
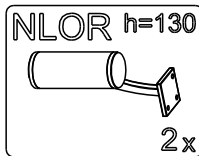
2x



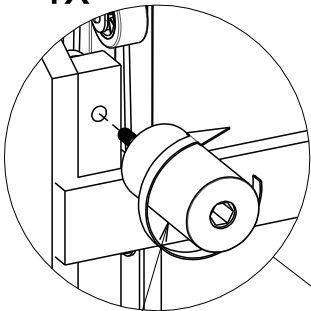
NOK5



2

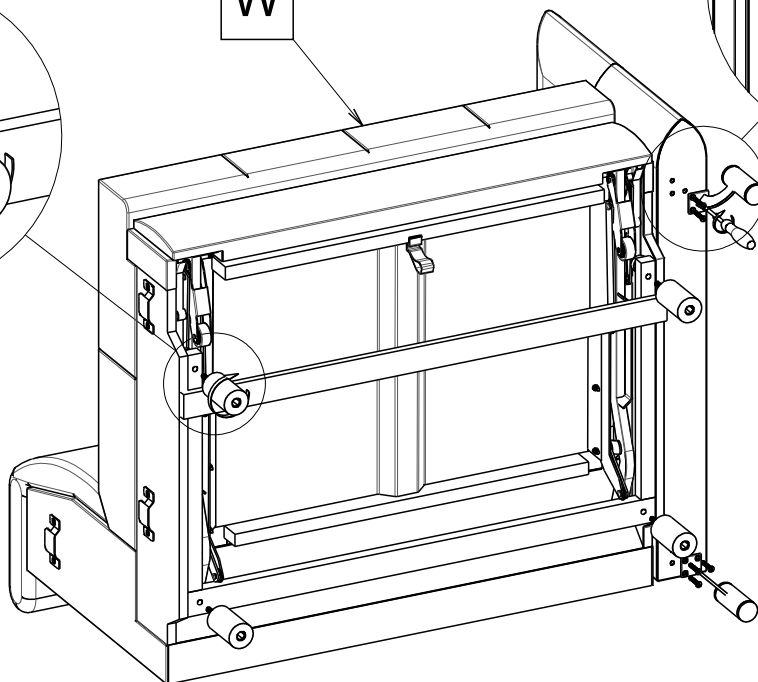


4x

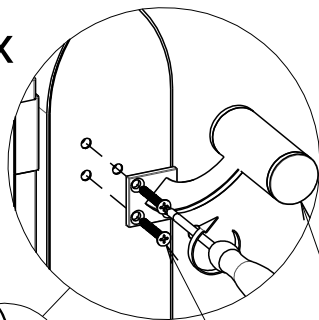


NOK9

W



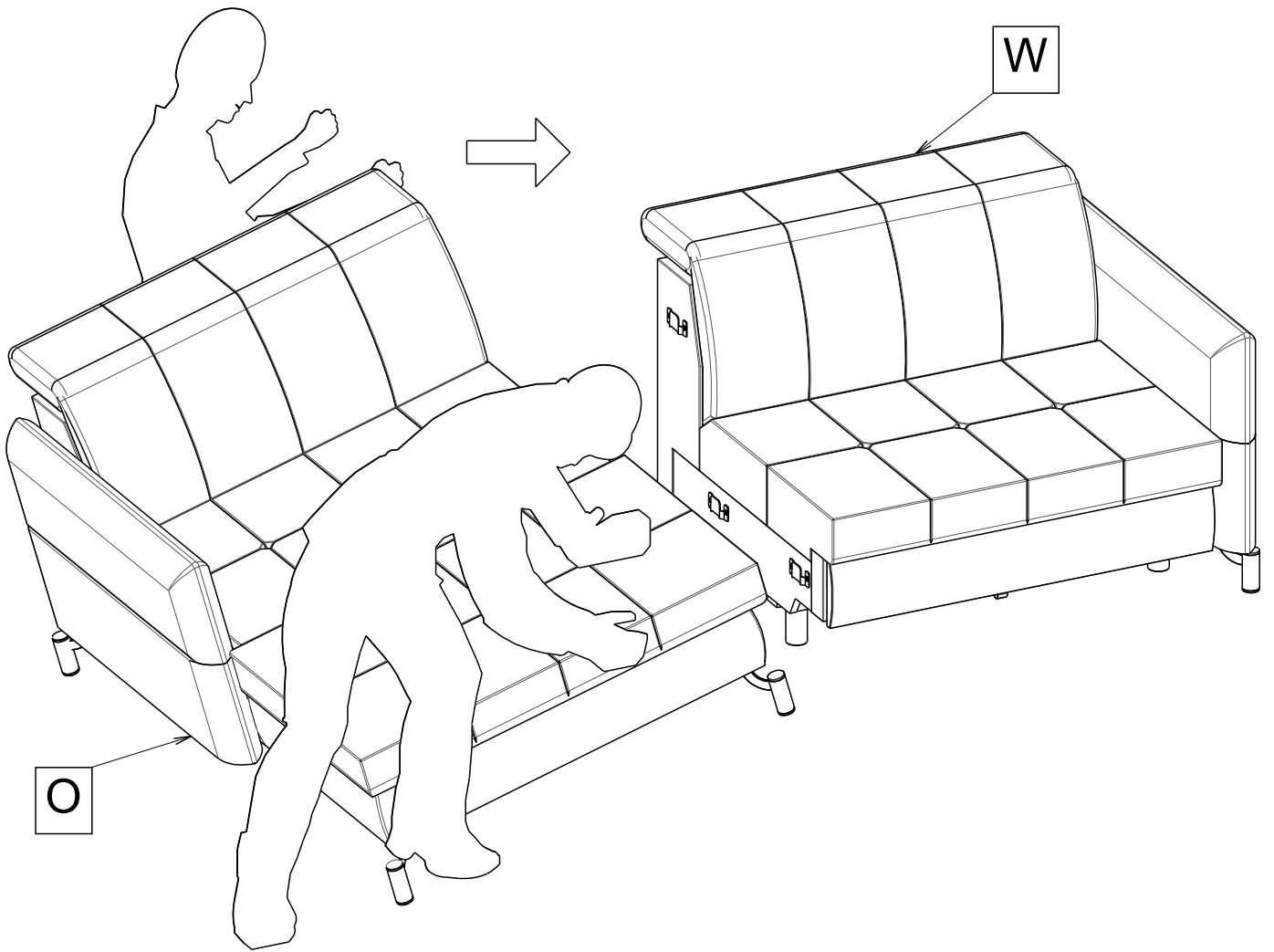
2x



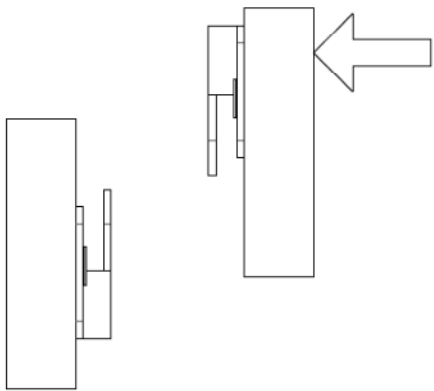
NLOR

SLS

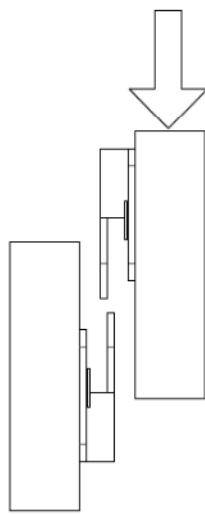
3



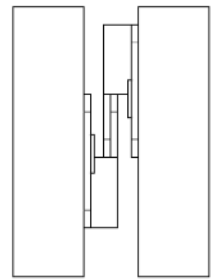
1)



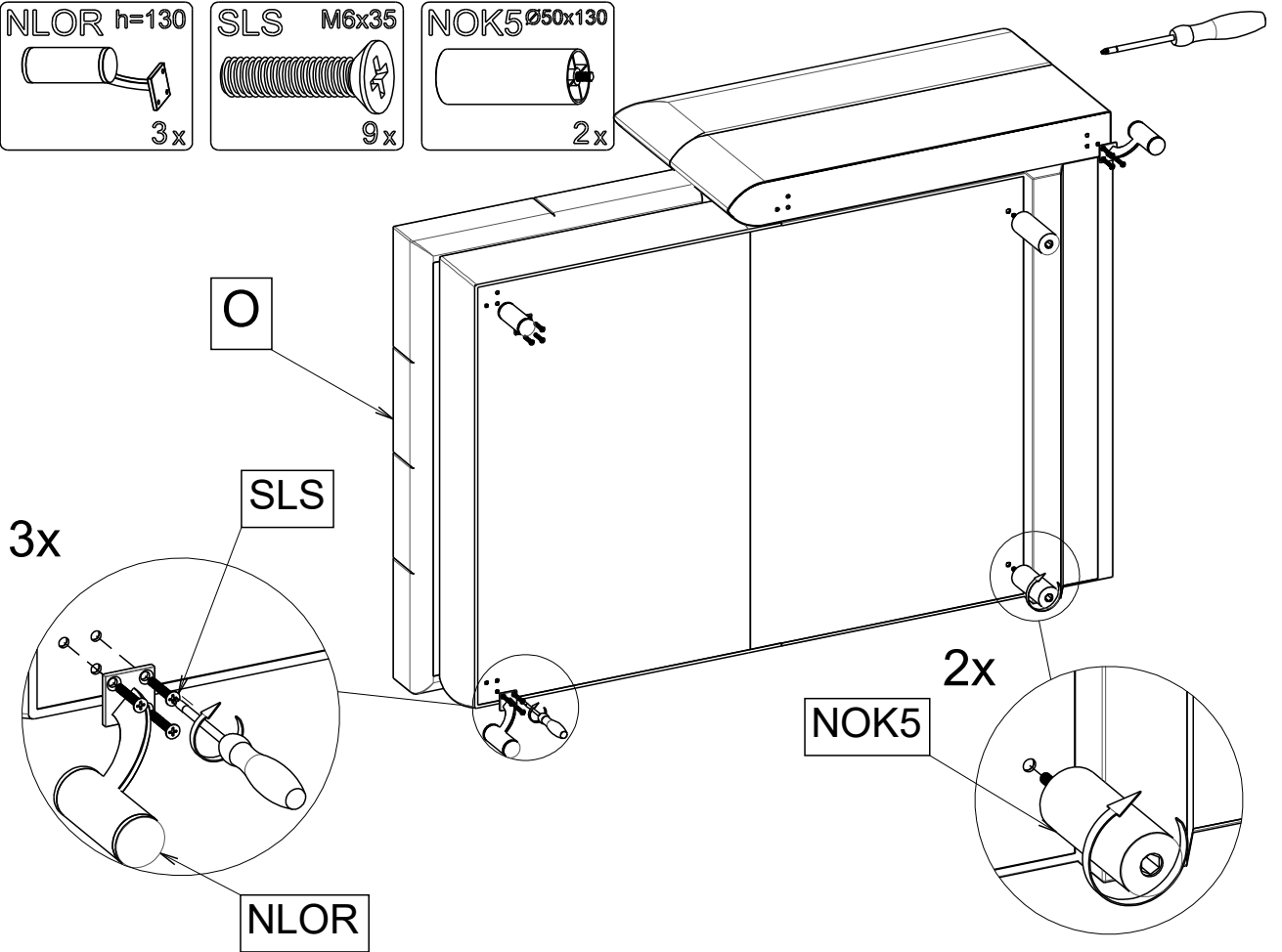
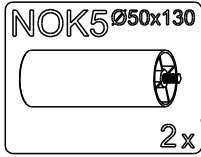
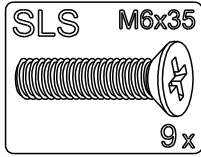
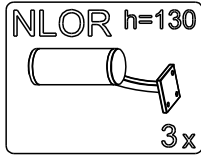
2)



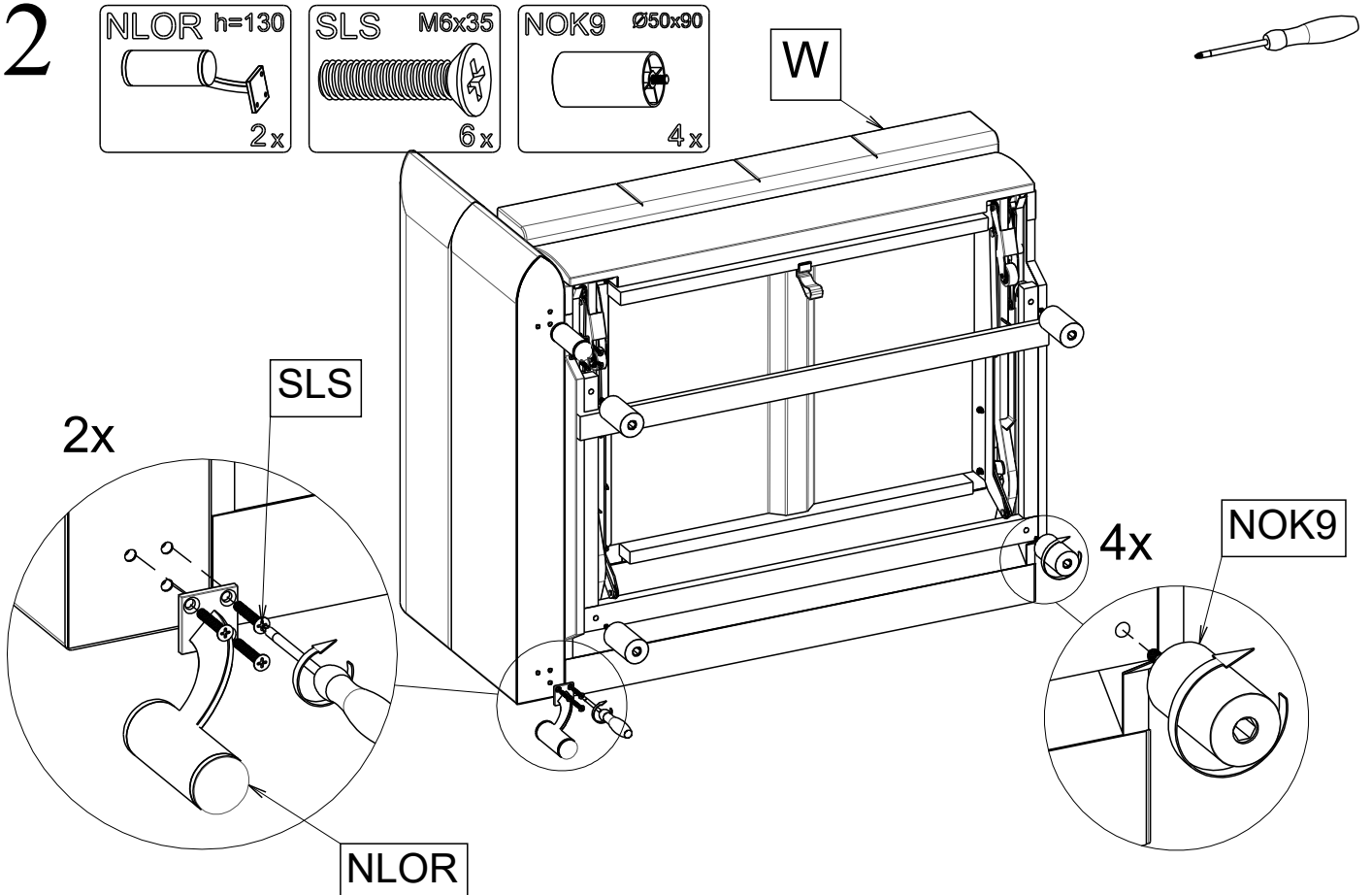
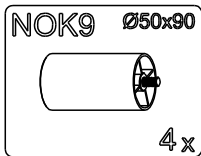
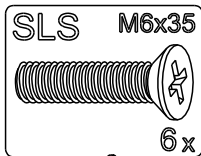
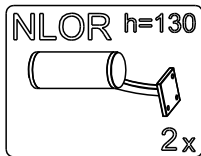
3)



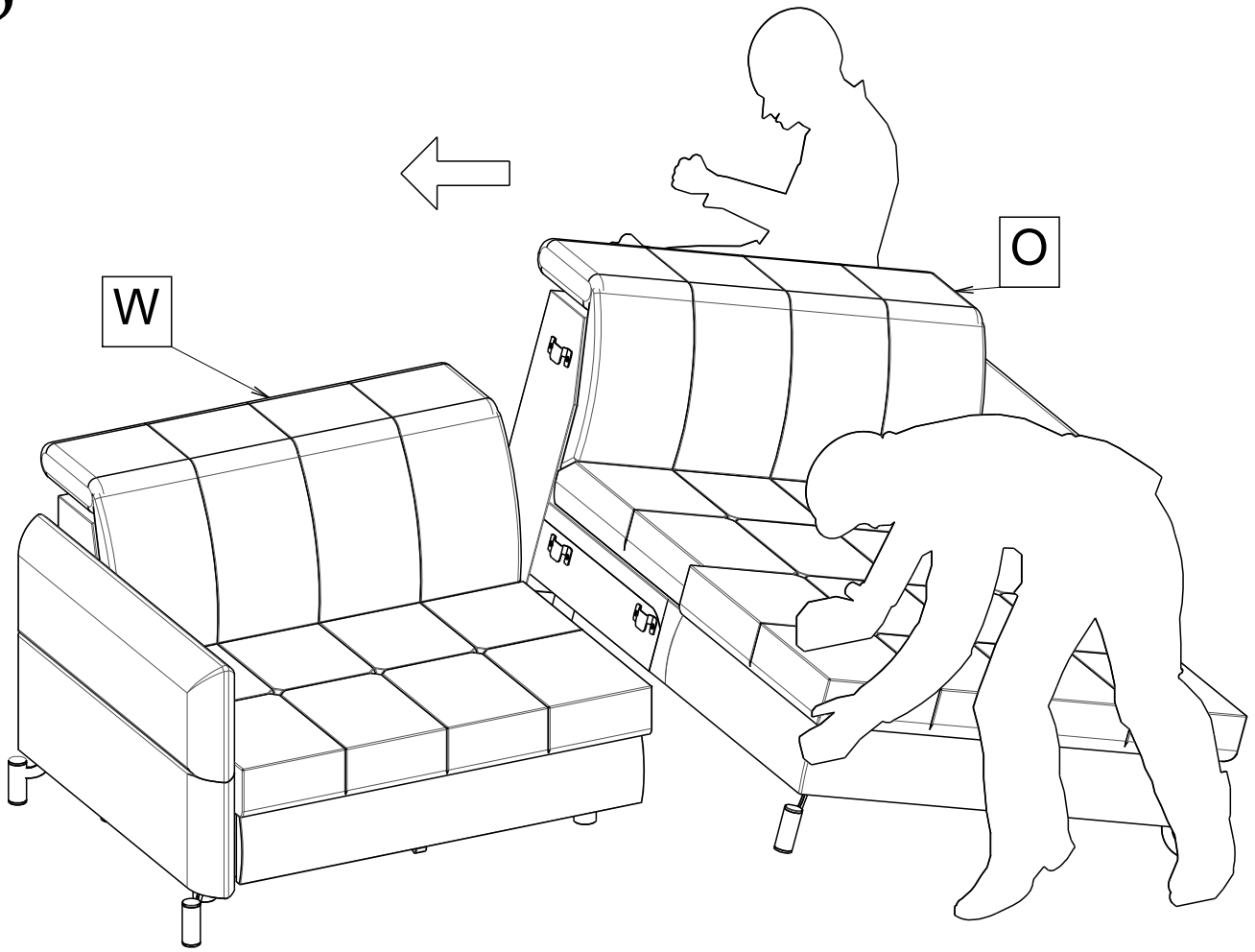
1



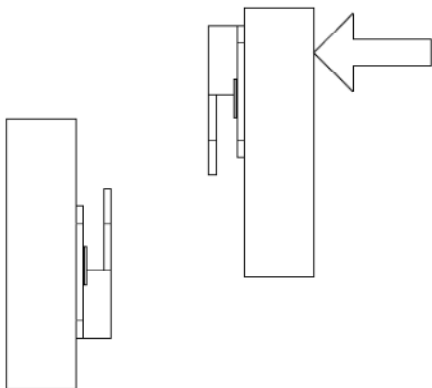
2



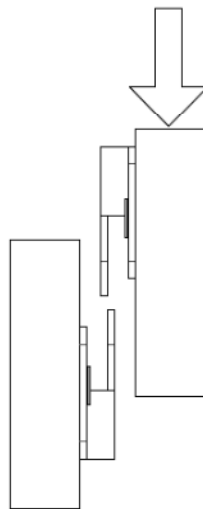
3



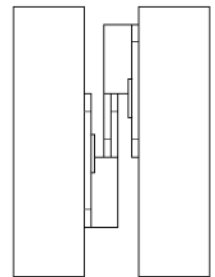
1)



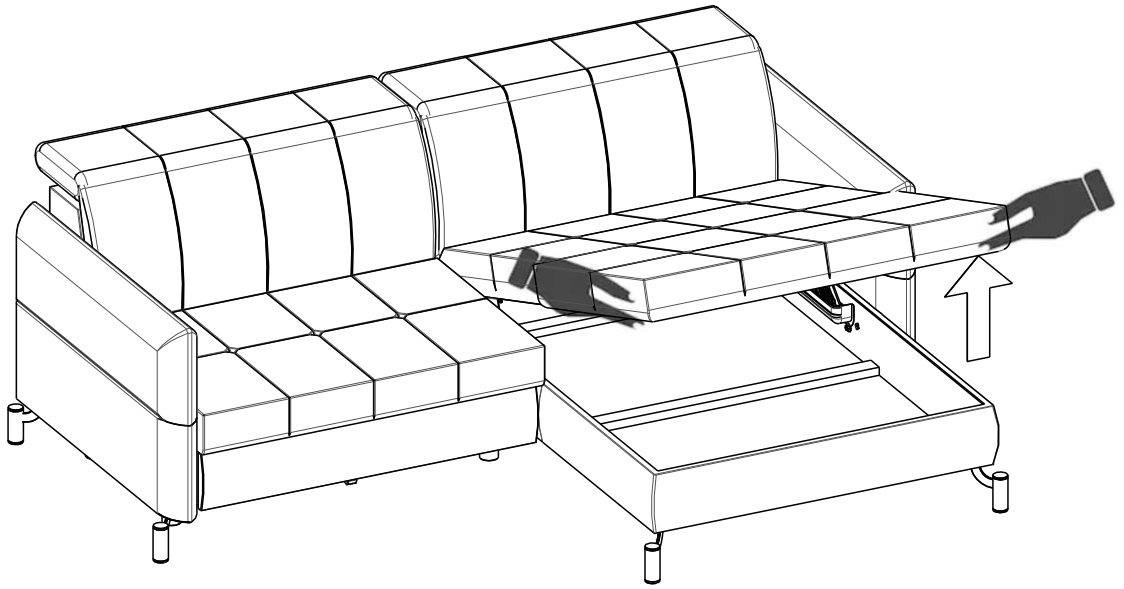
2)



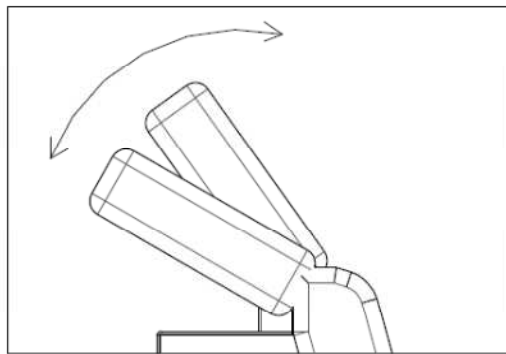
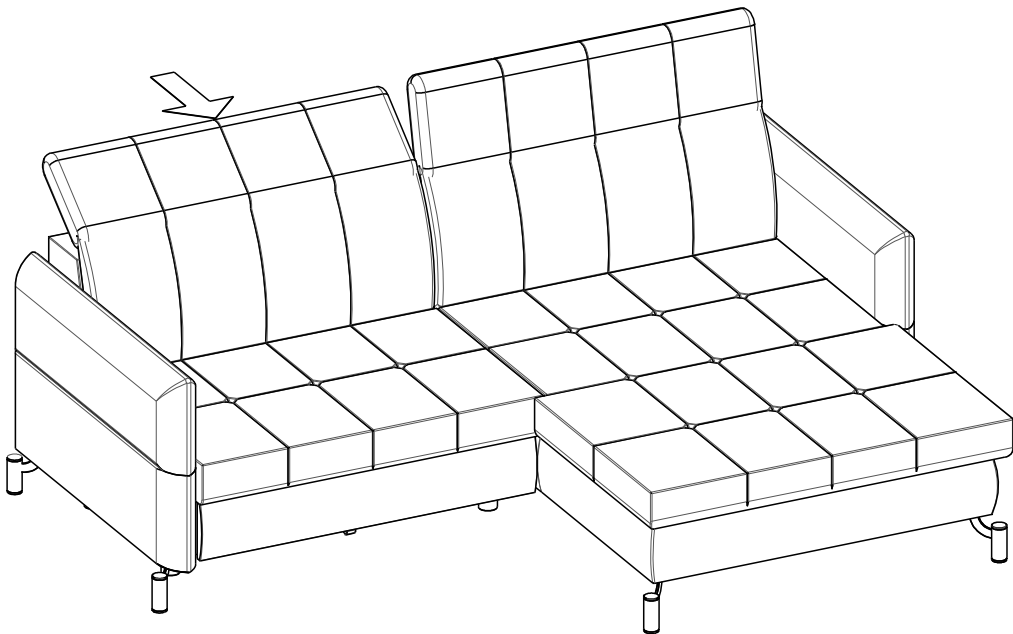
3)



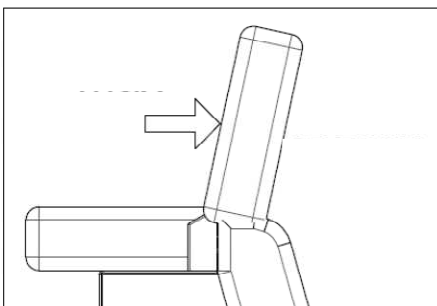
A



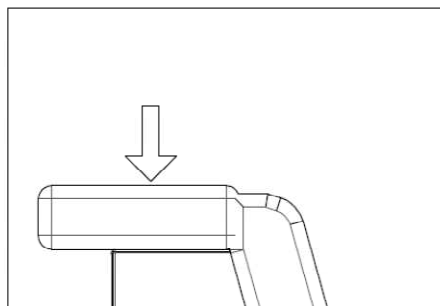
B



1



2



C

