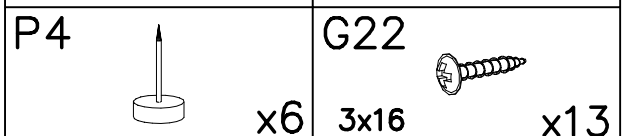
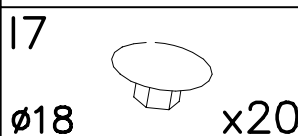
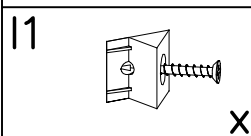
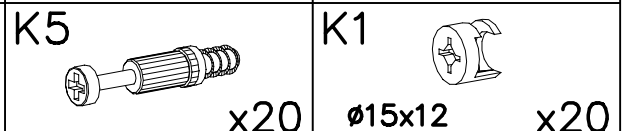
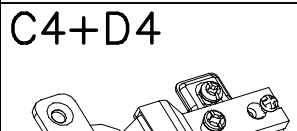
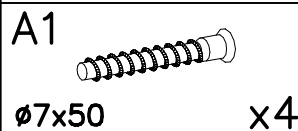
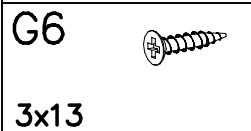
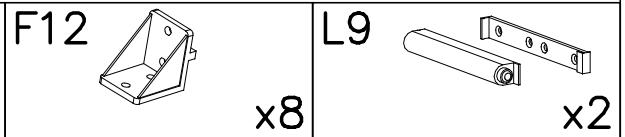
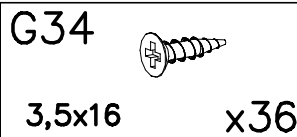
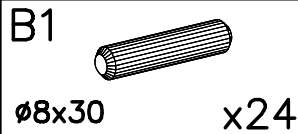
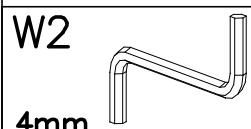
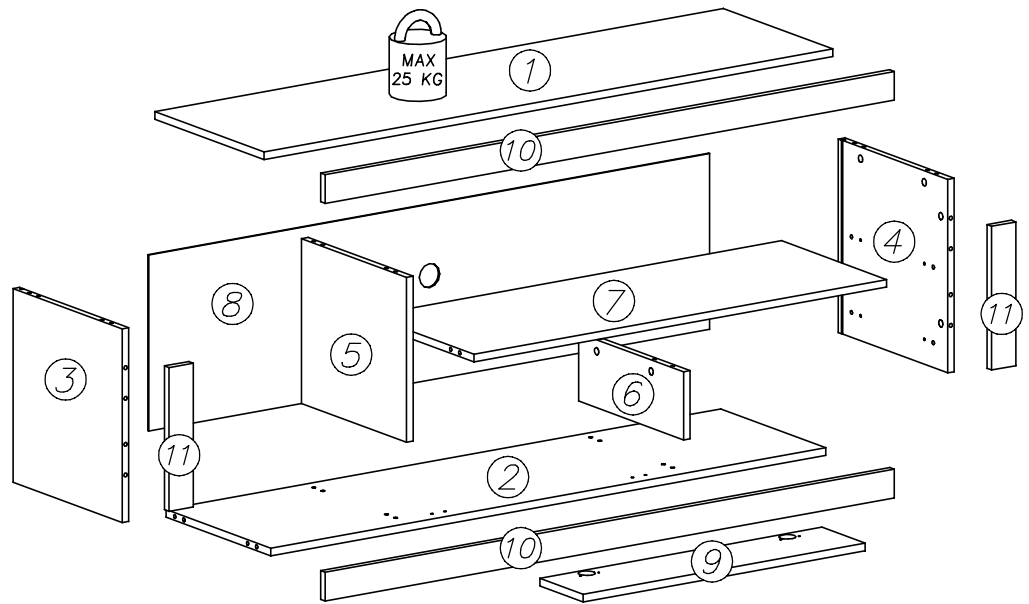
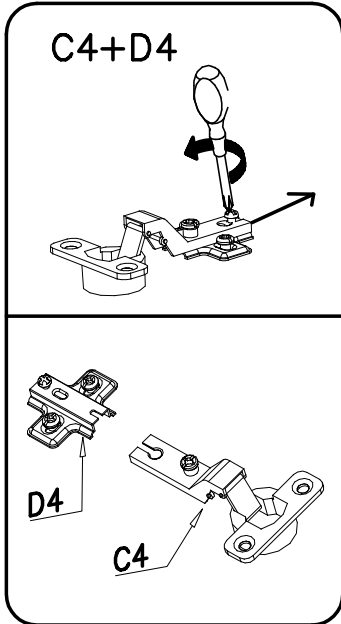
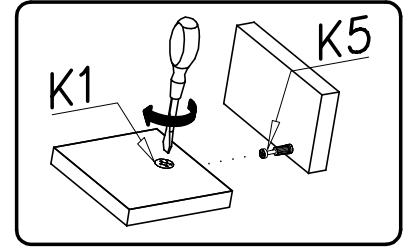
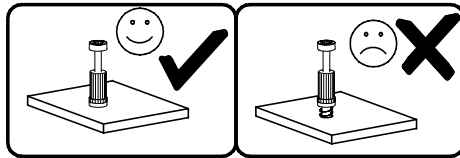
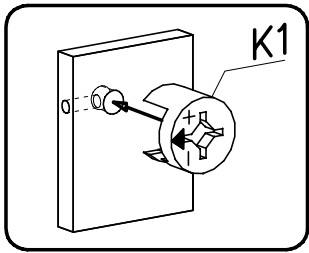
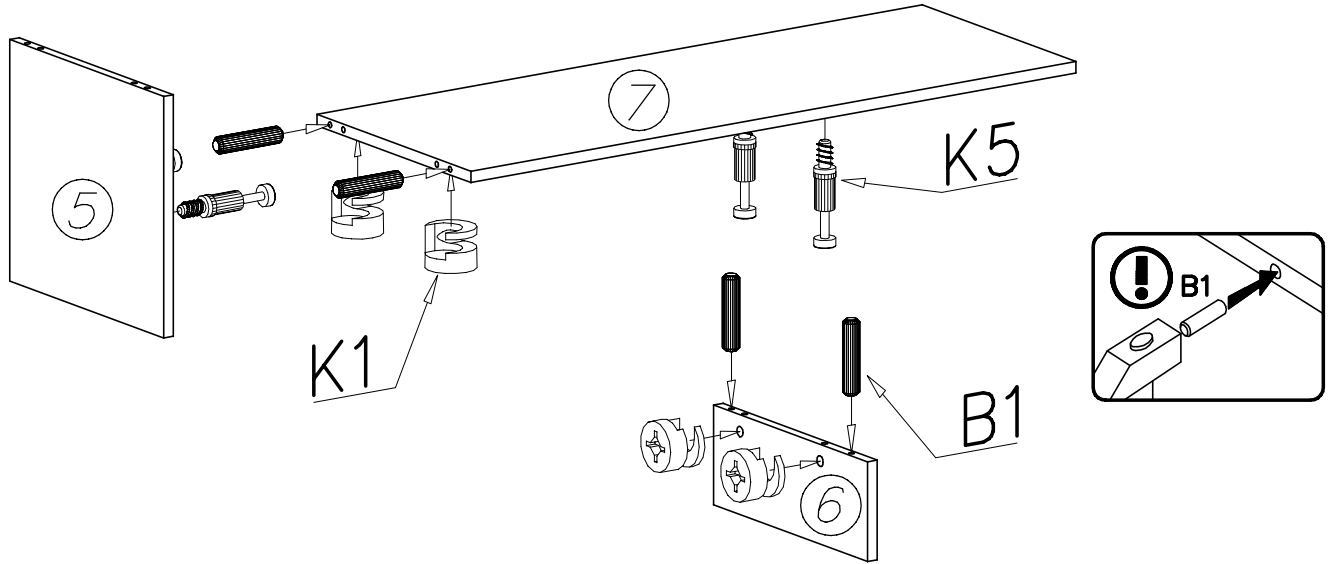


1	1400	384	16	1
2	1366	369	16	1
3	404	384	16	1
4	404	384	16	1
5	344	369	16	1
6	142	369	16	1

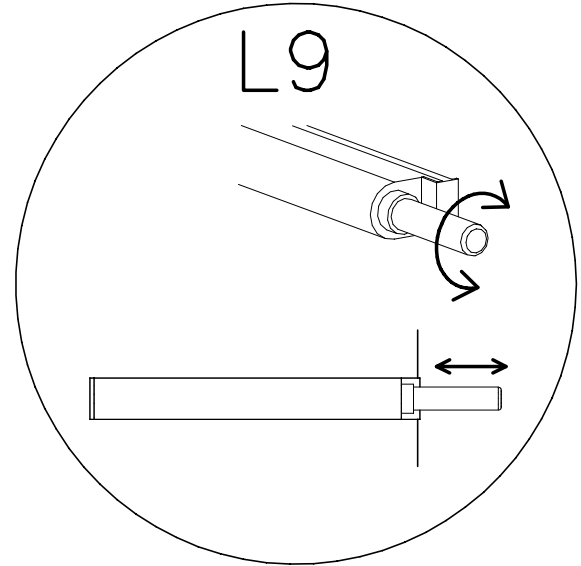
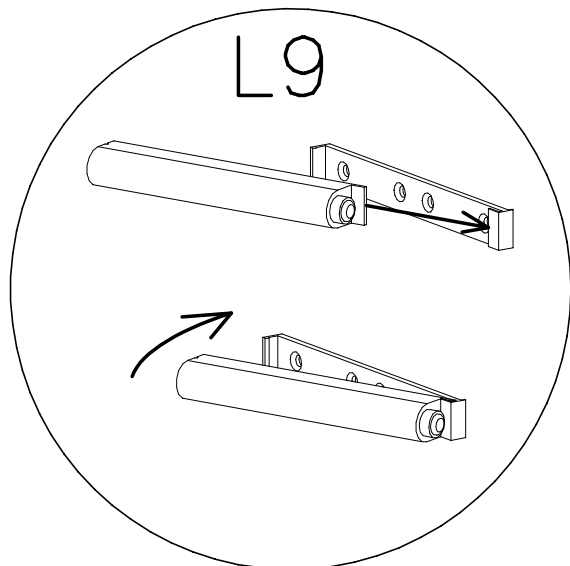
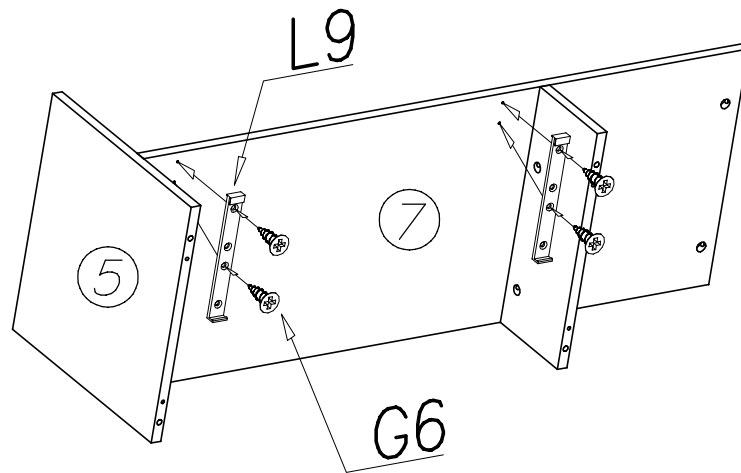
7	1016	369	16	1
8	1379	366	2,5	1
9	694	152	16	1
10	1401	60	16	2
11	300	30	16	2



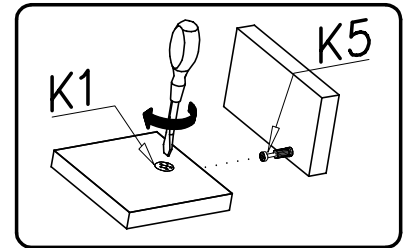
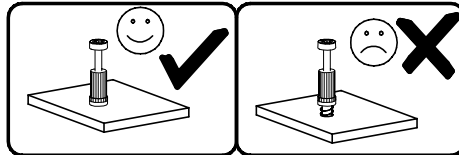
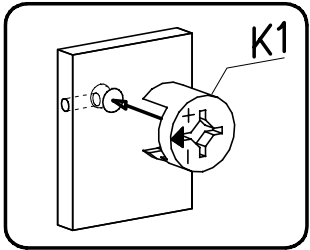
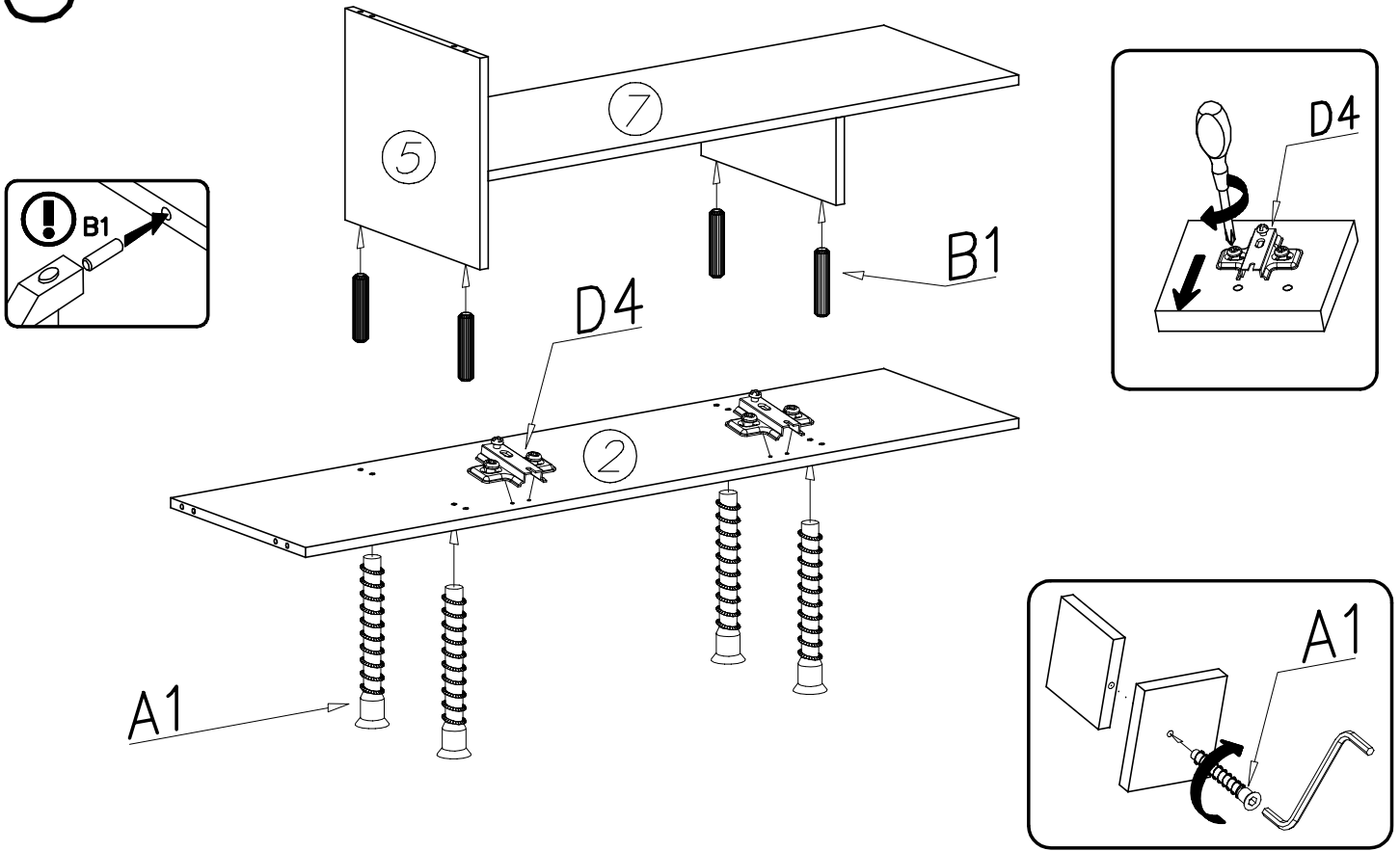
1



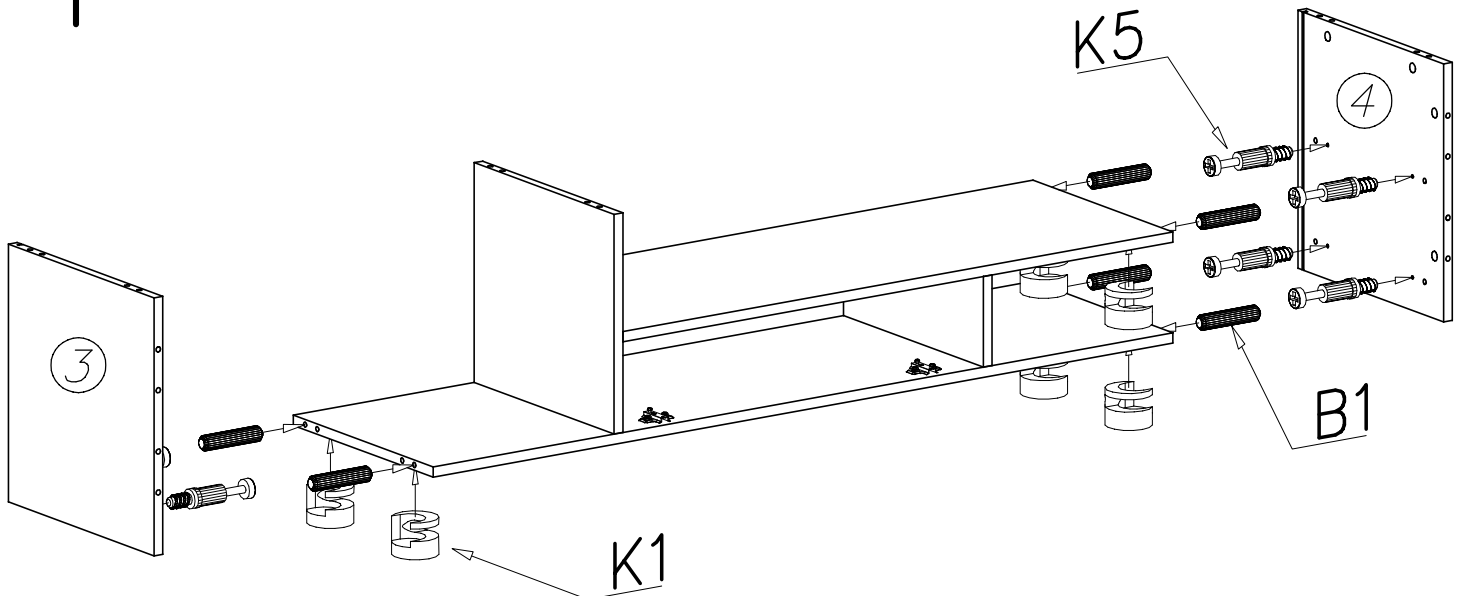
2



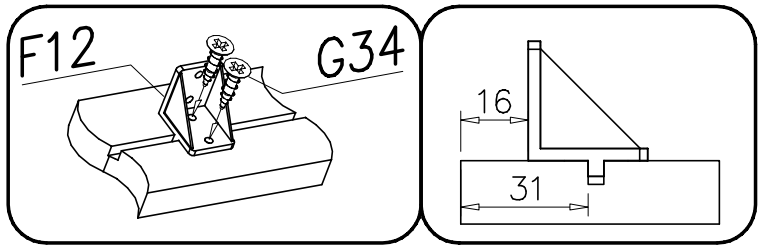
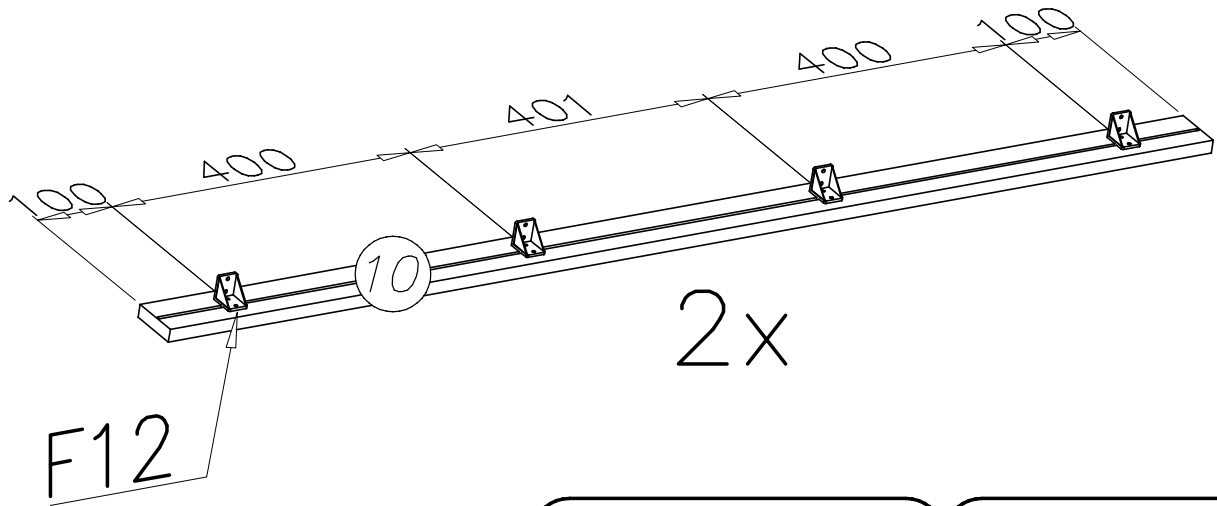
3



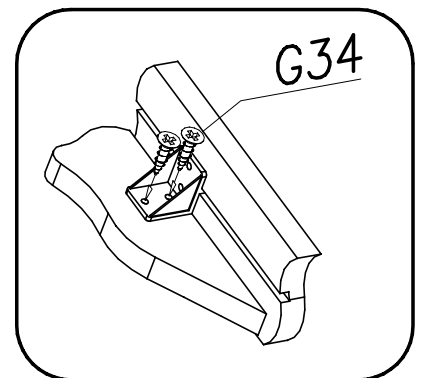
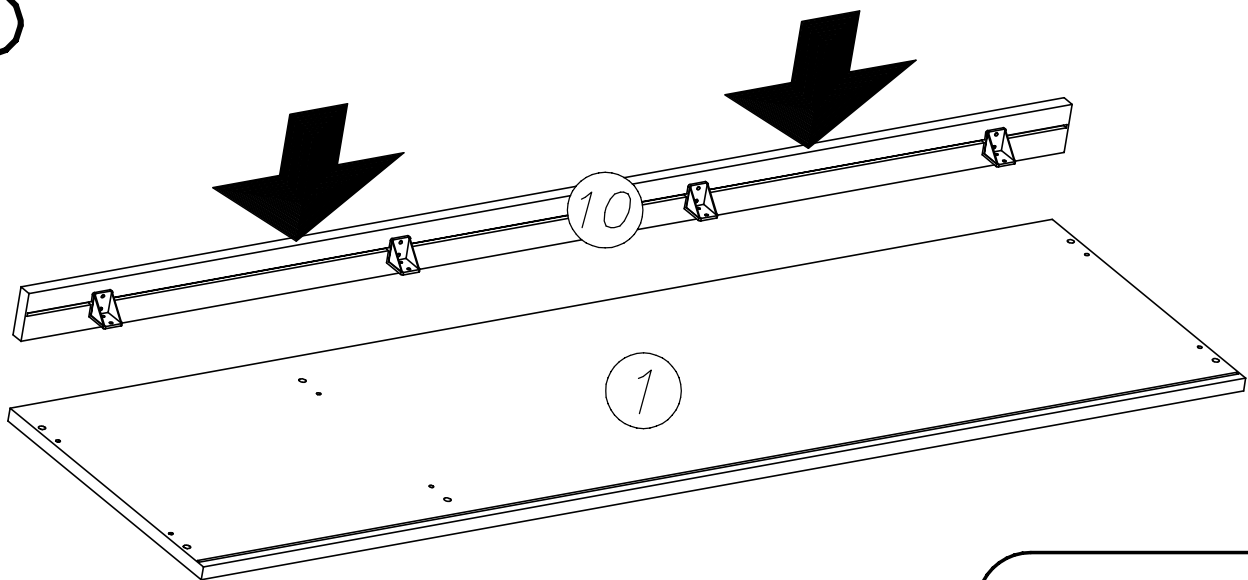
4



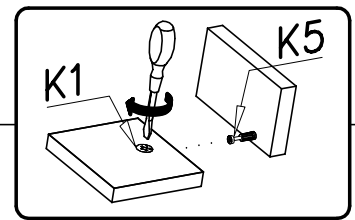
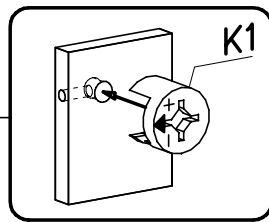
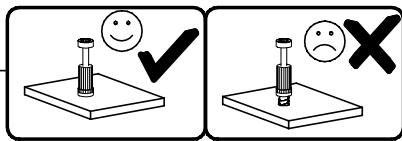
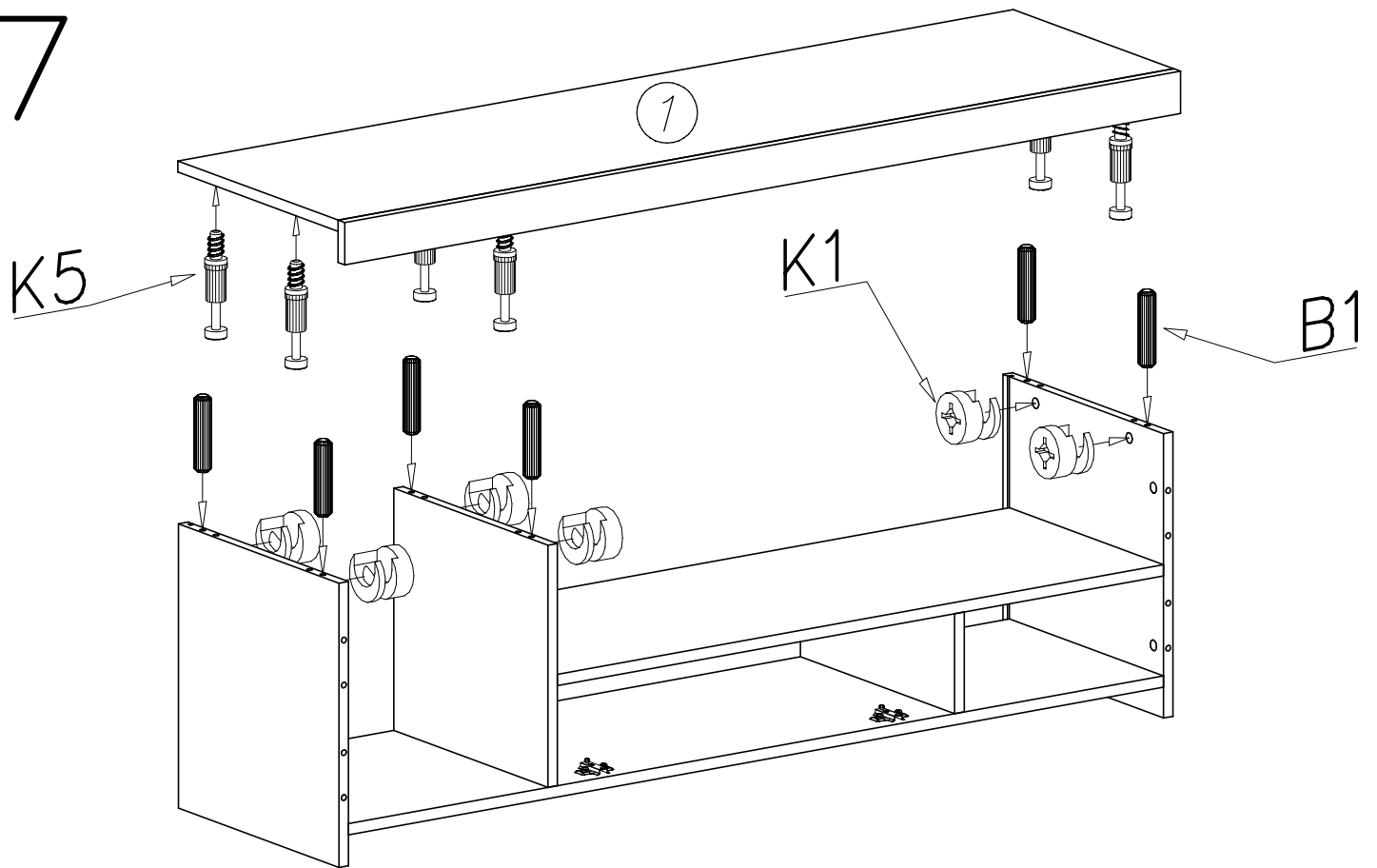
5



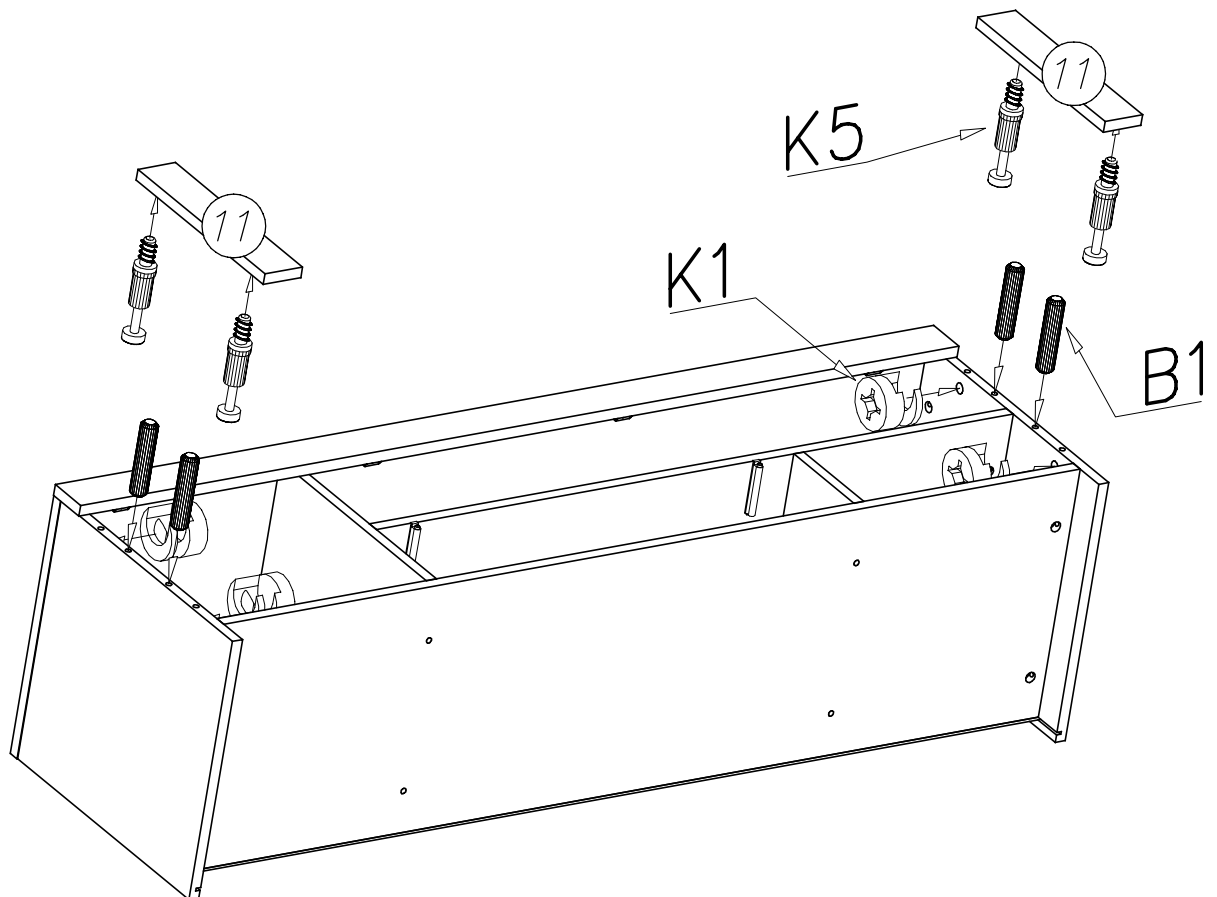
6



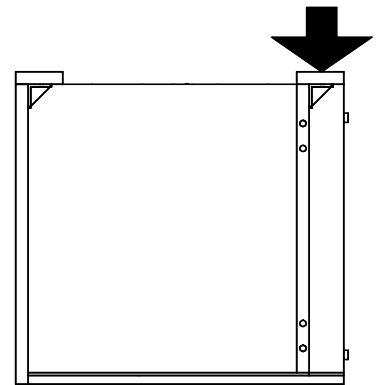
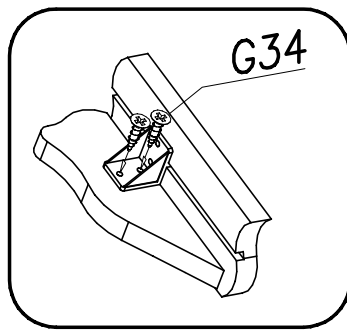
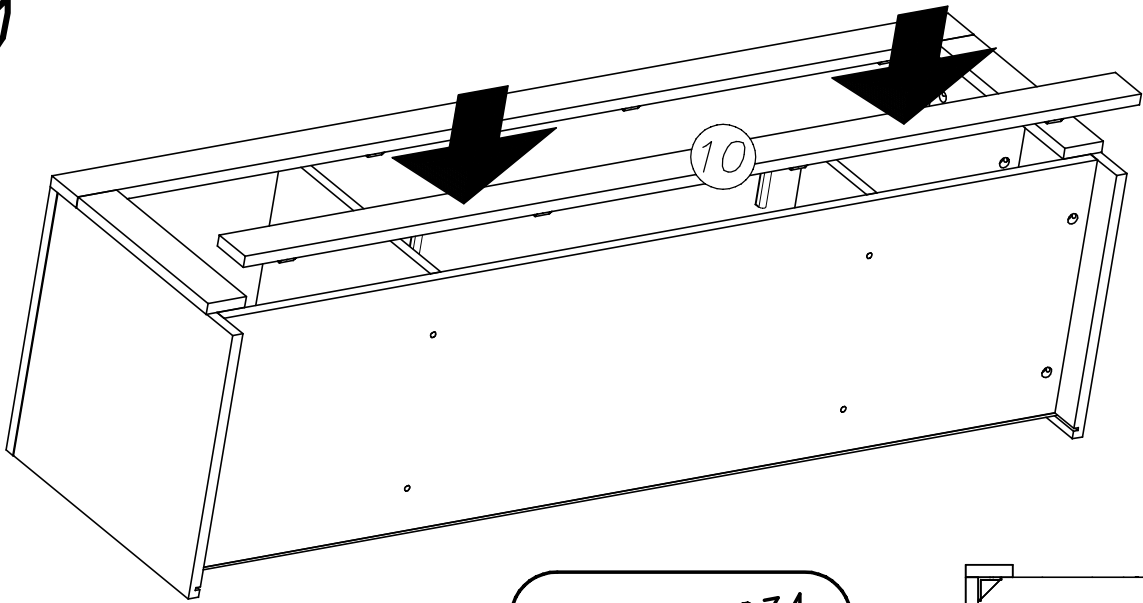
7



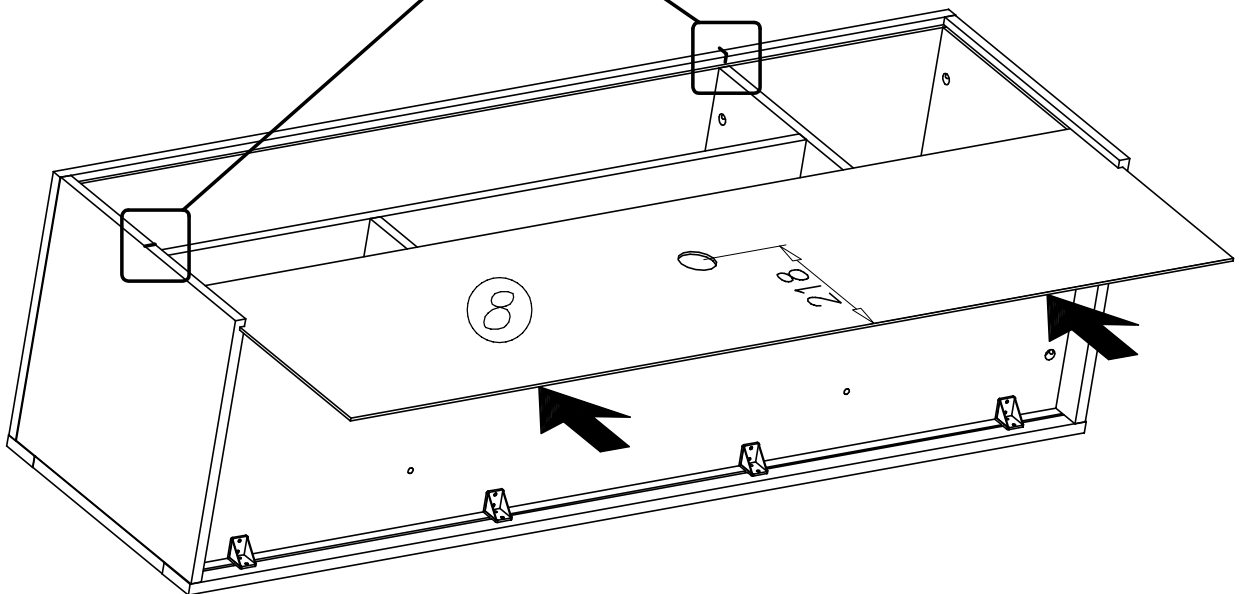
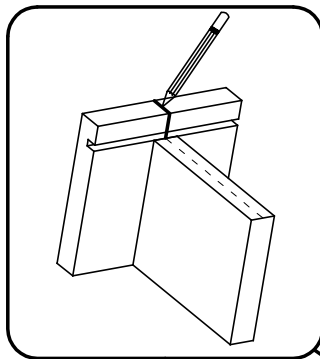
8



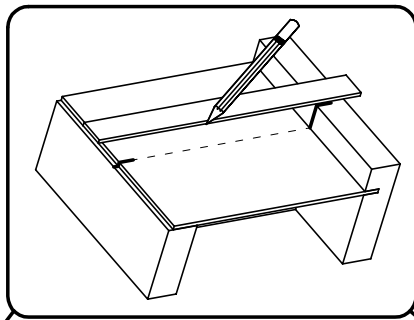
9



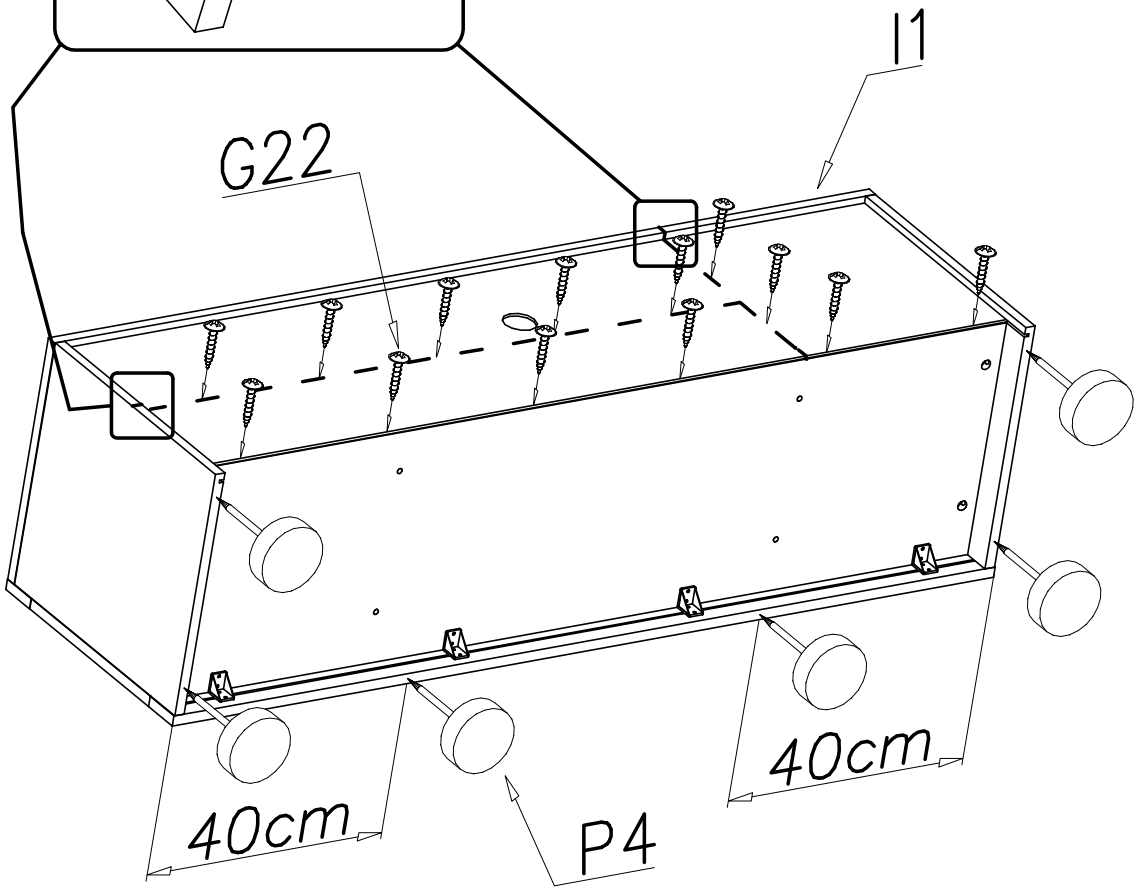
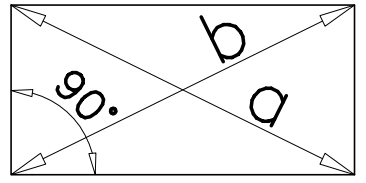
10



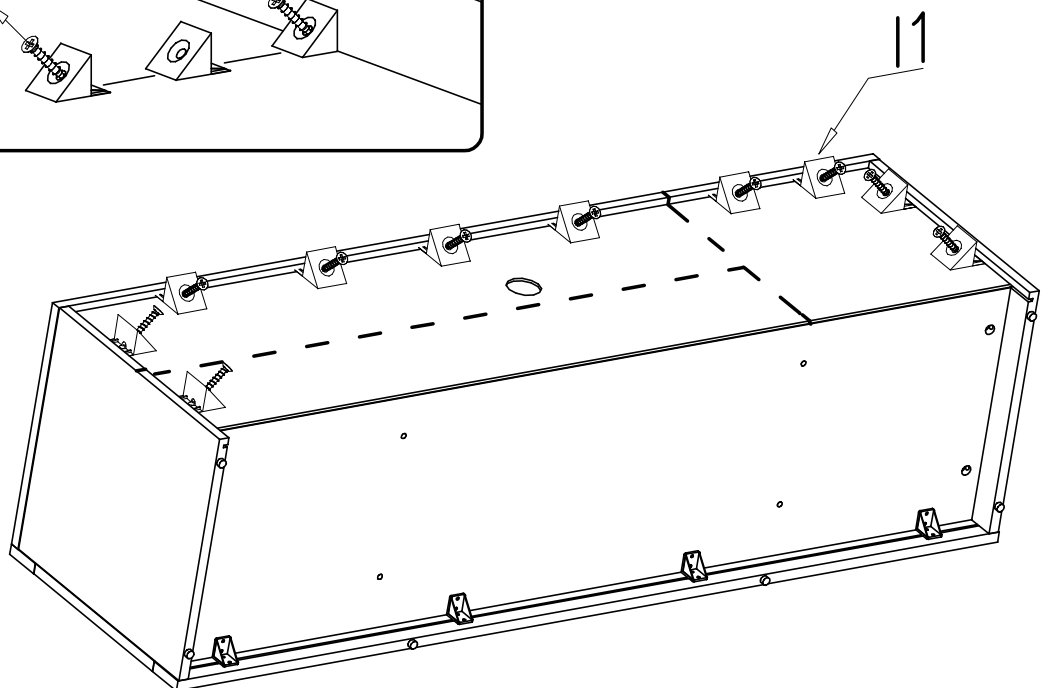
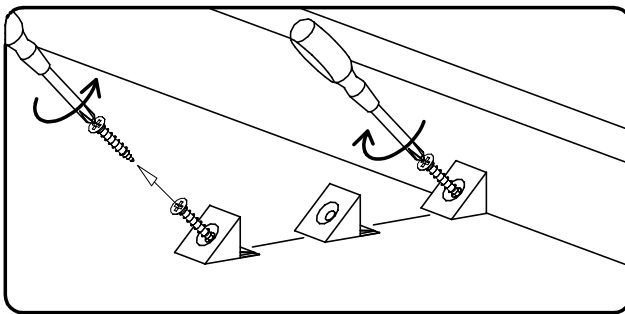
11



$a=b$



12



13

