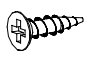
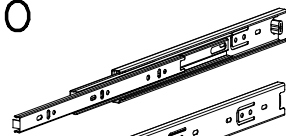
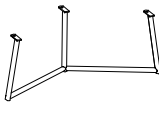

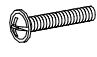

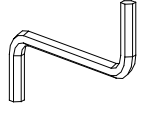
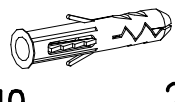
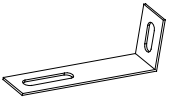
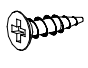
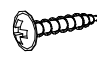
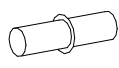

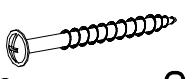

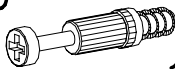

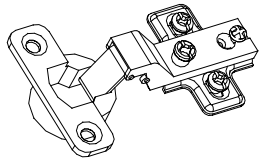



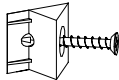
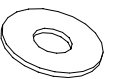
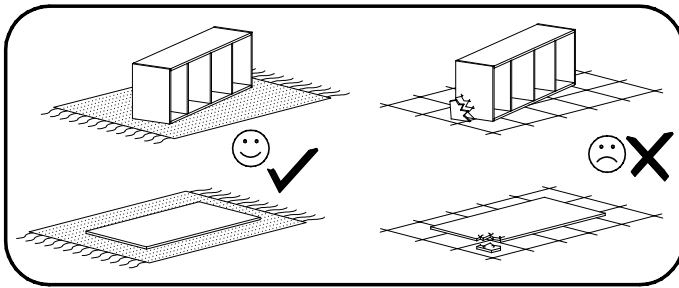

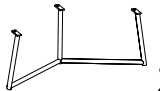

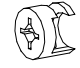
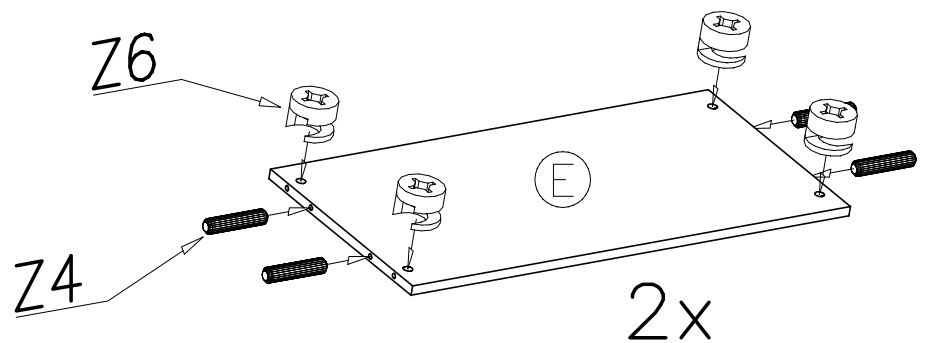
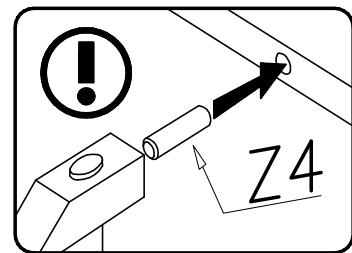
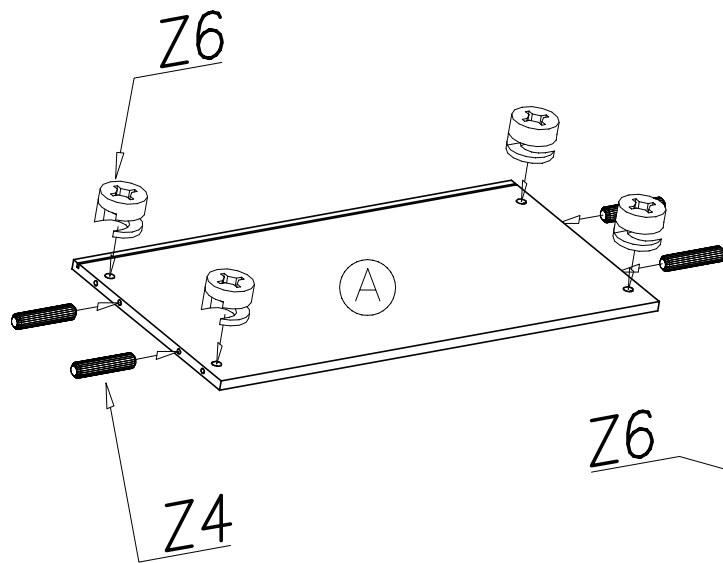
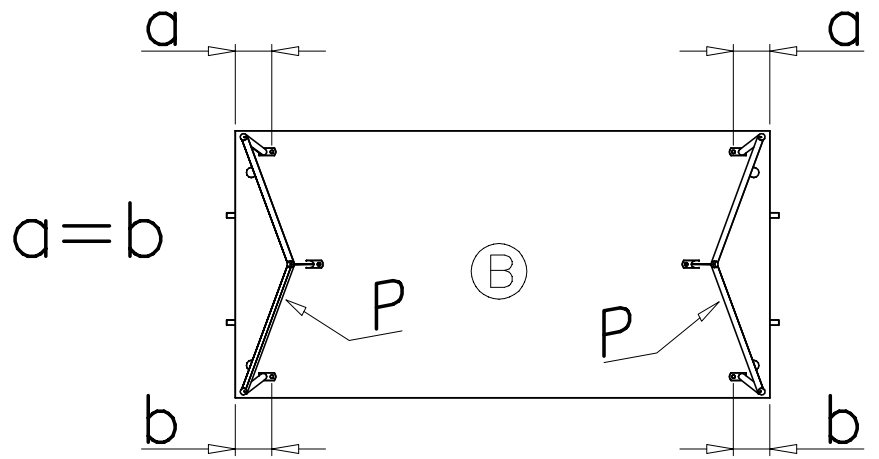
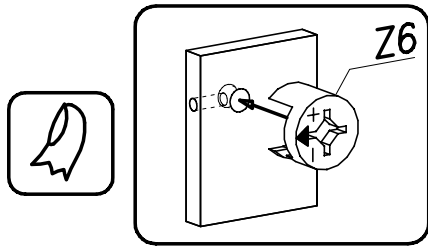
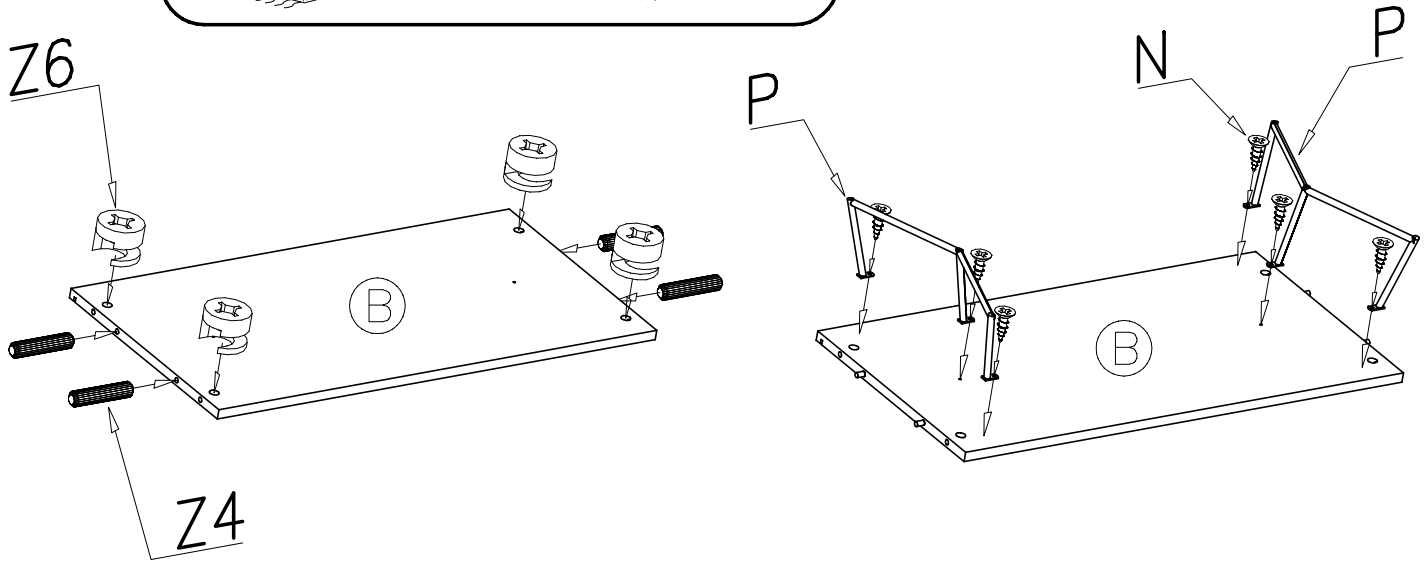


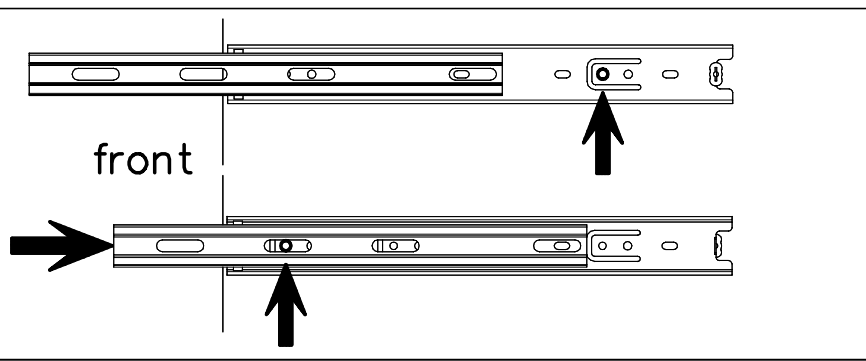
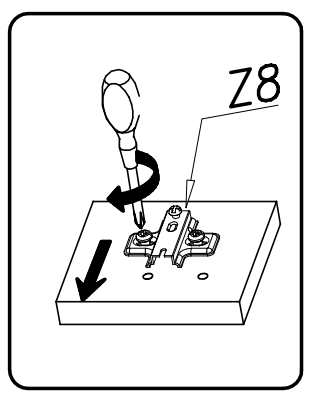
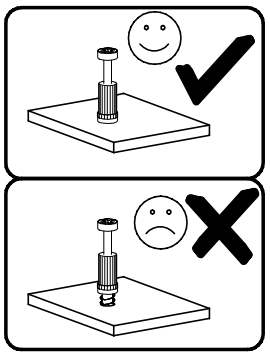
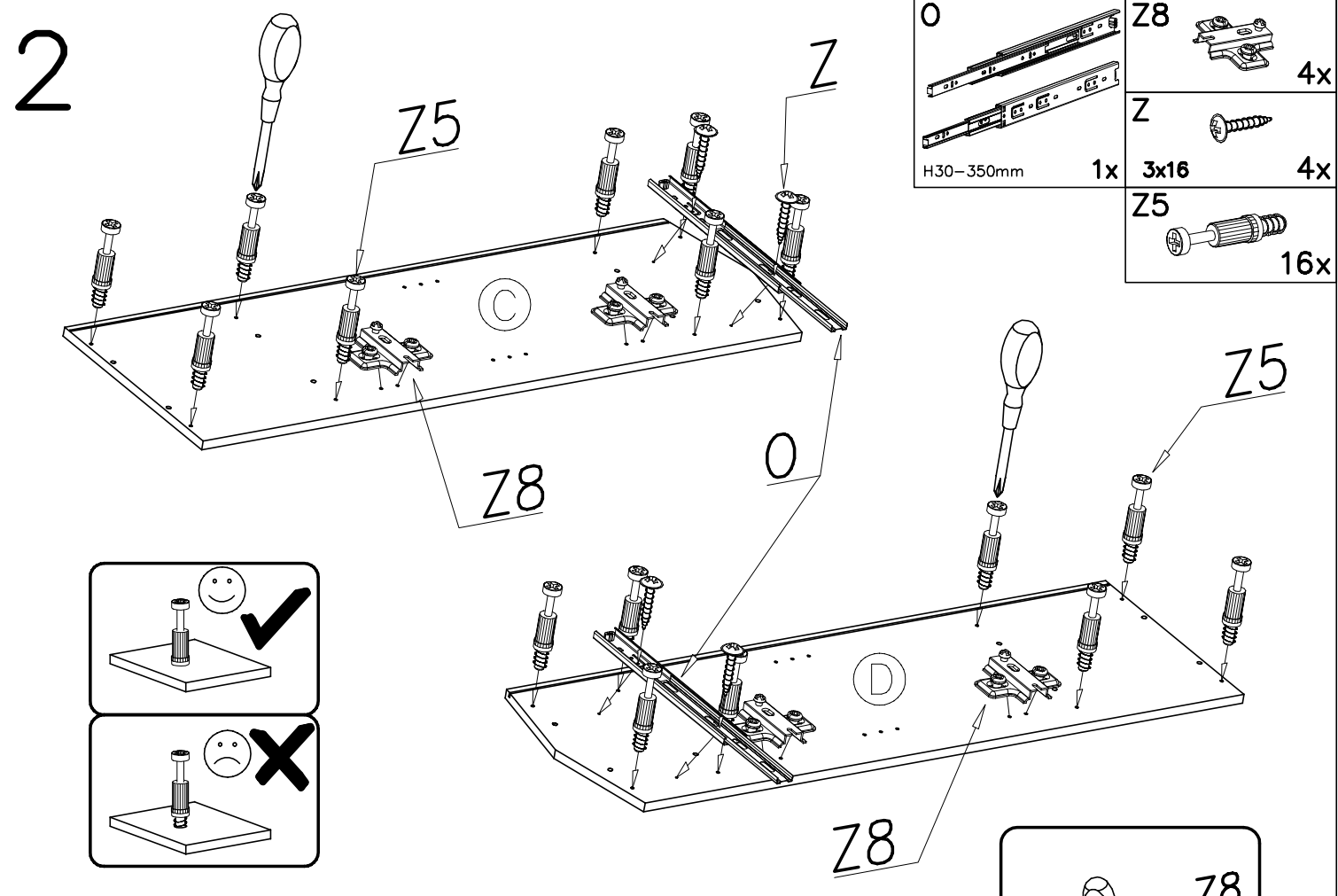
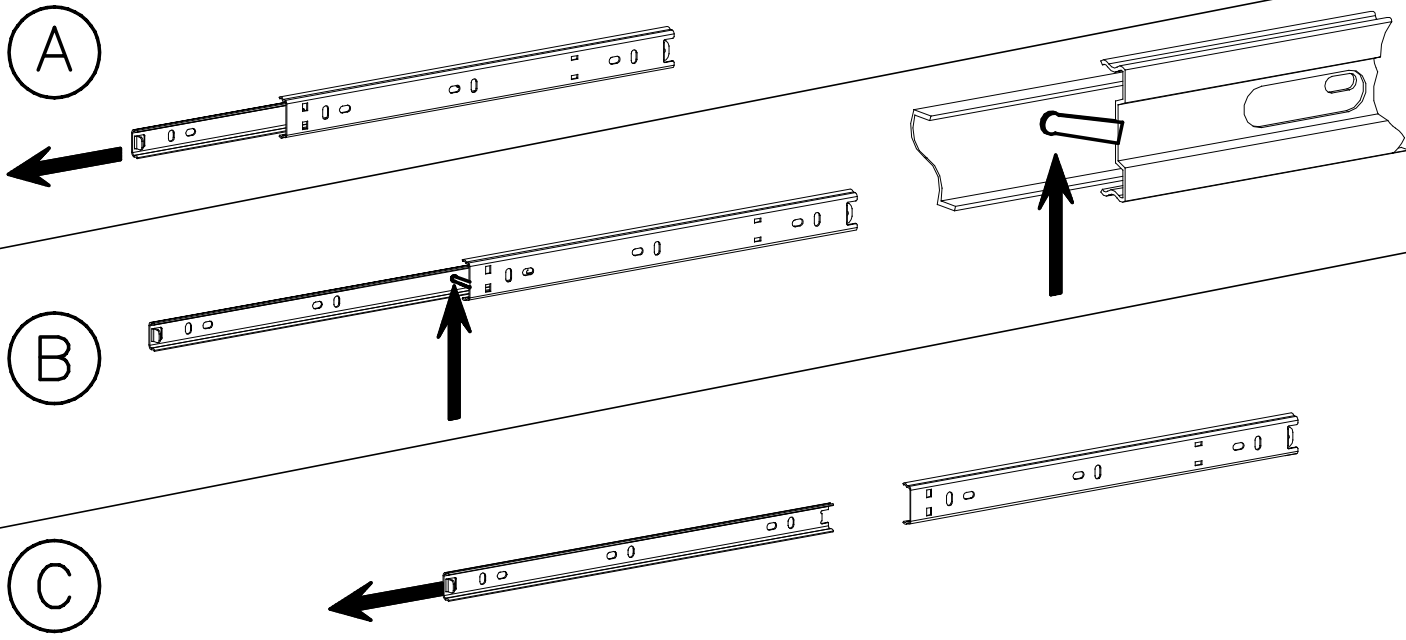
N  4x16 6x	O  H30-350mm 1x	P  2x	Q  M4x20 2x	R  M4x25 2x
S  ø7x50 2x	T  1x	U  ø8x40 2x	W  2x	
Y  3,5x16 8x	Z  3x16 21x	Z1  4x	Z2  ø18 18x	Z3  4x40 2x
Z4  ø8x30 24x	Z5  18x	Z6  ø15x12 18x	Z7+Z8  4x	Z9  4x16 4x
Z10  2x	Z11  1x	Z12  18x		Z13  2x

1

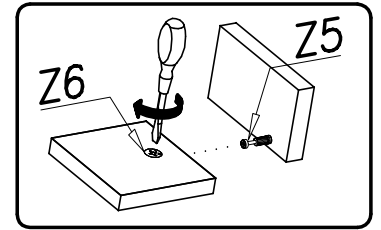
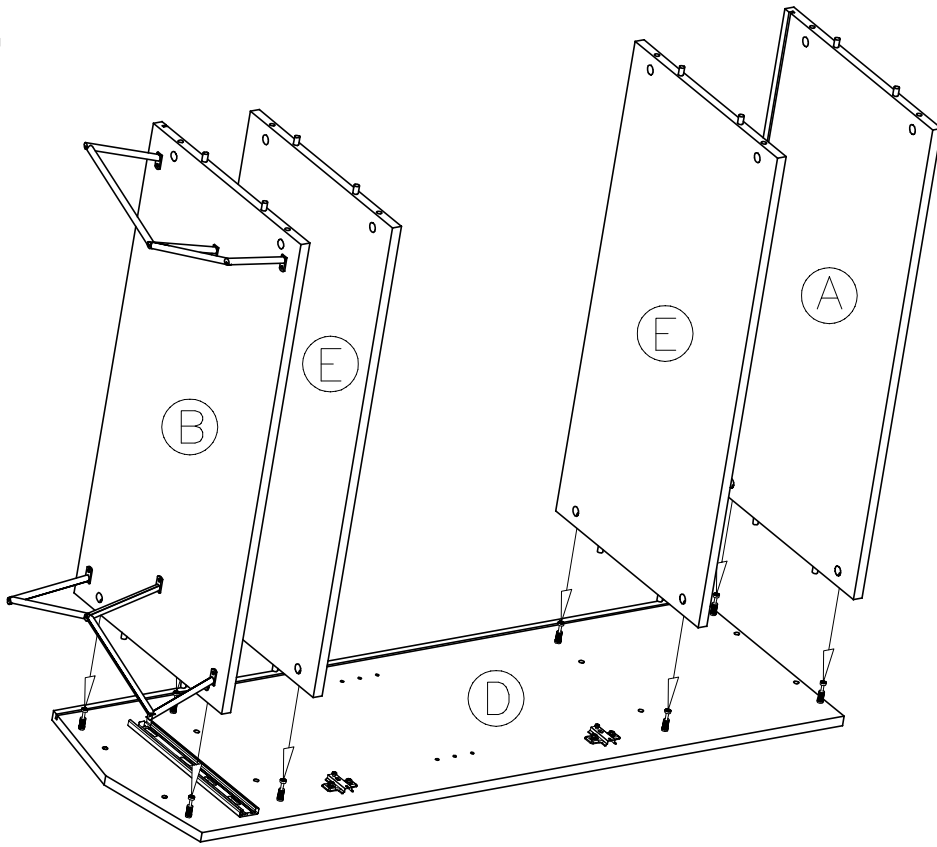


N 4x16		P 6x		2x
Z4 ø8x30		Z6 16x		16x

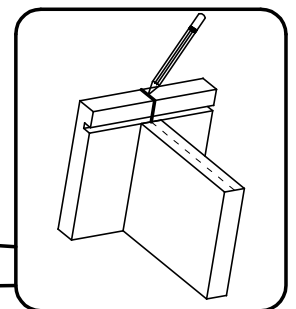
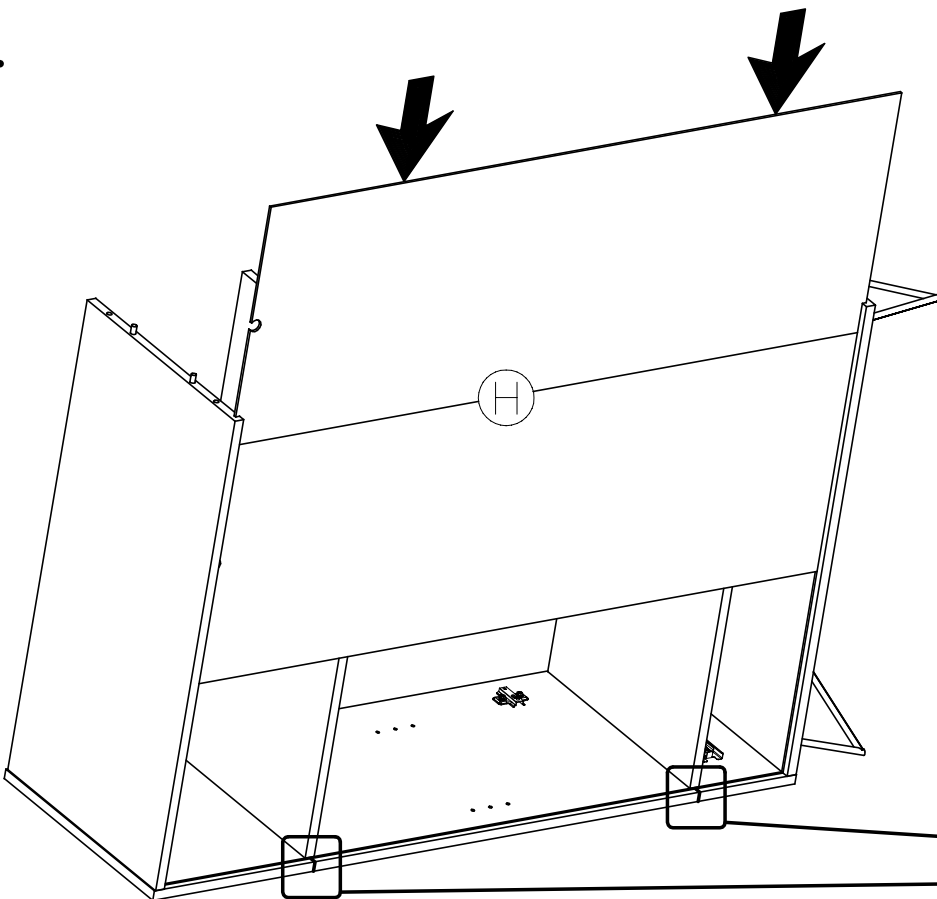




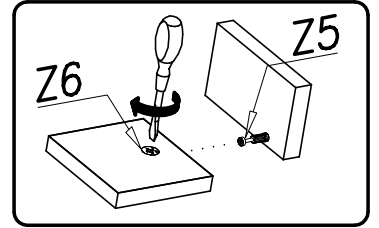
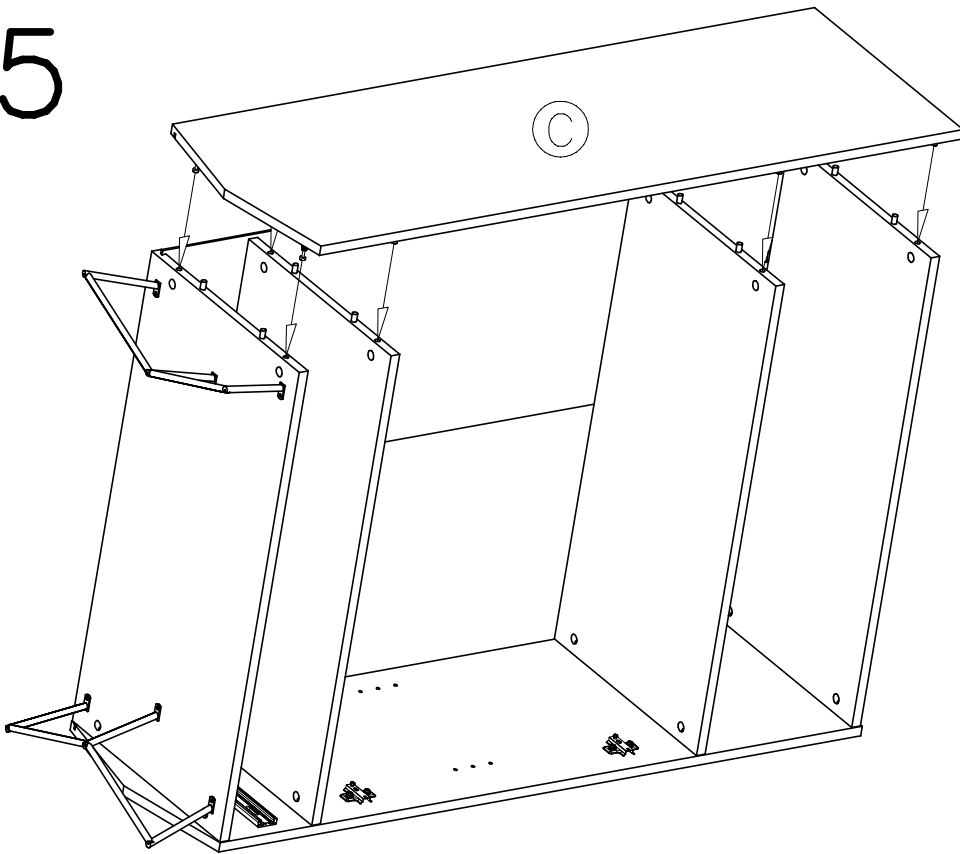
3



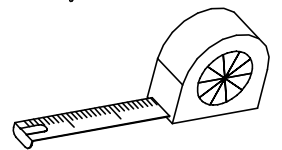
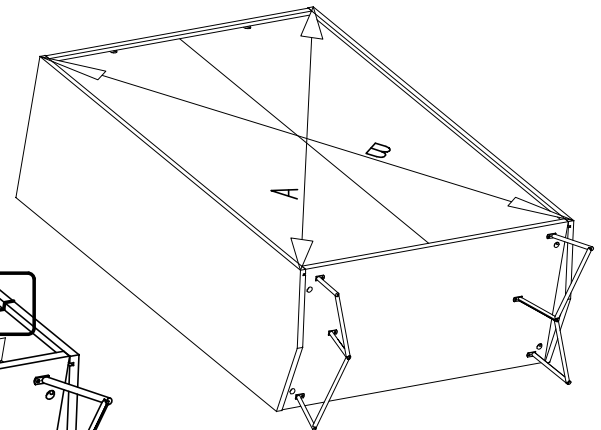
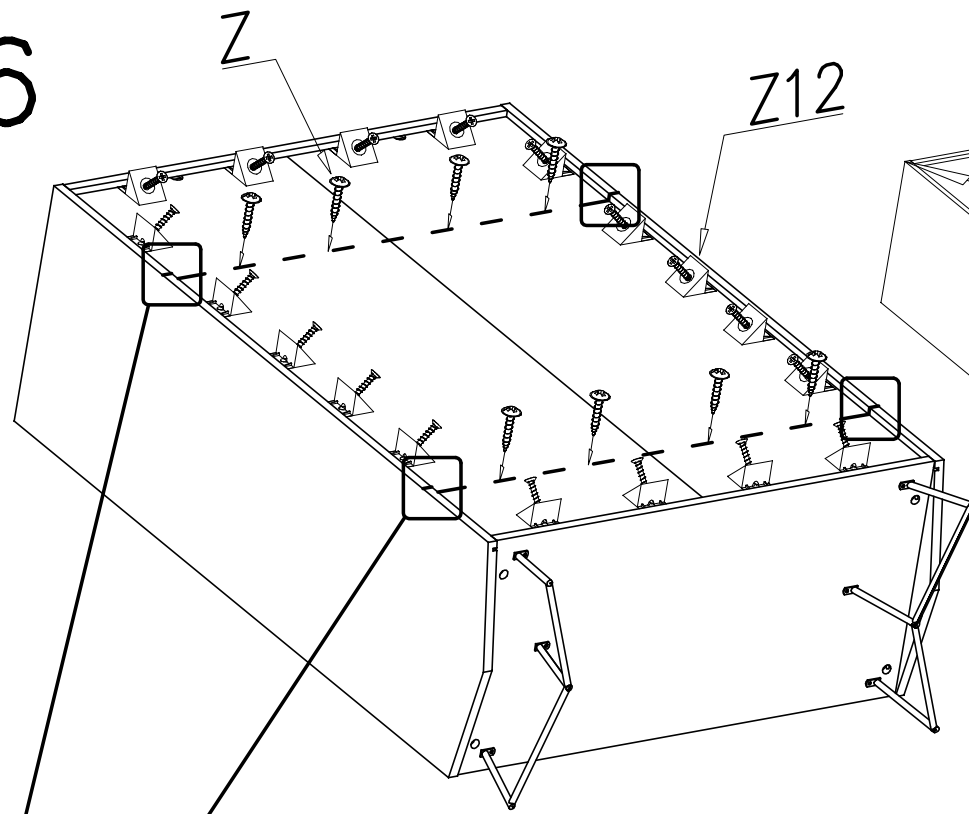
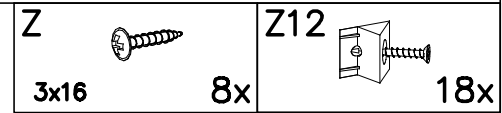
4



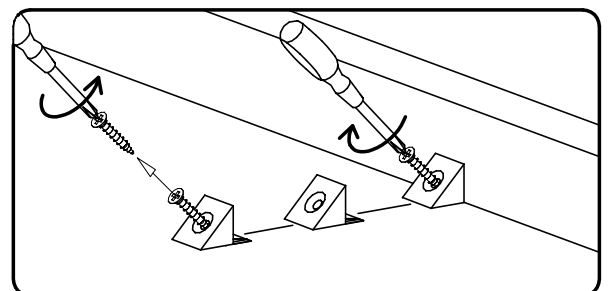
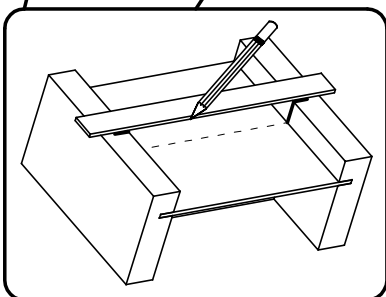
5



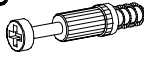


6

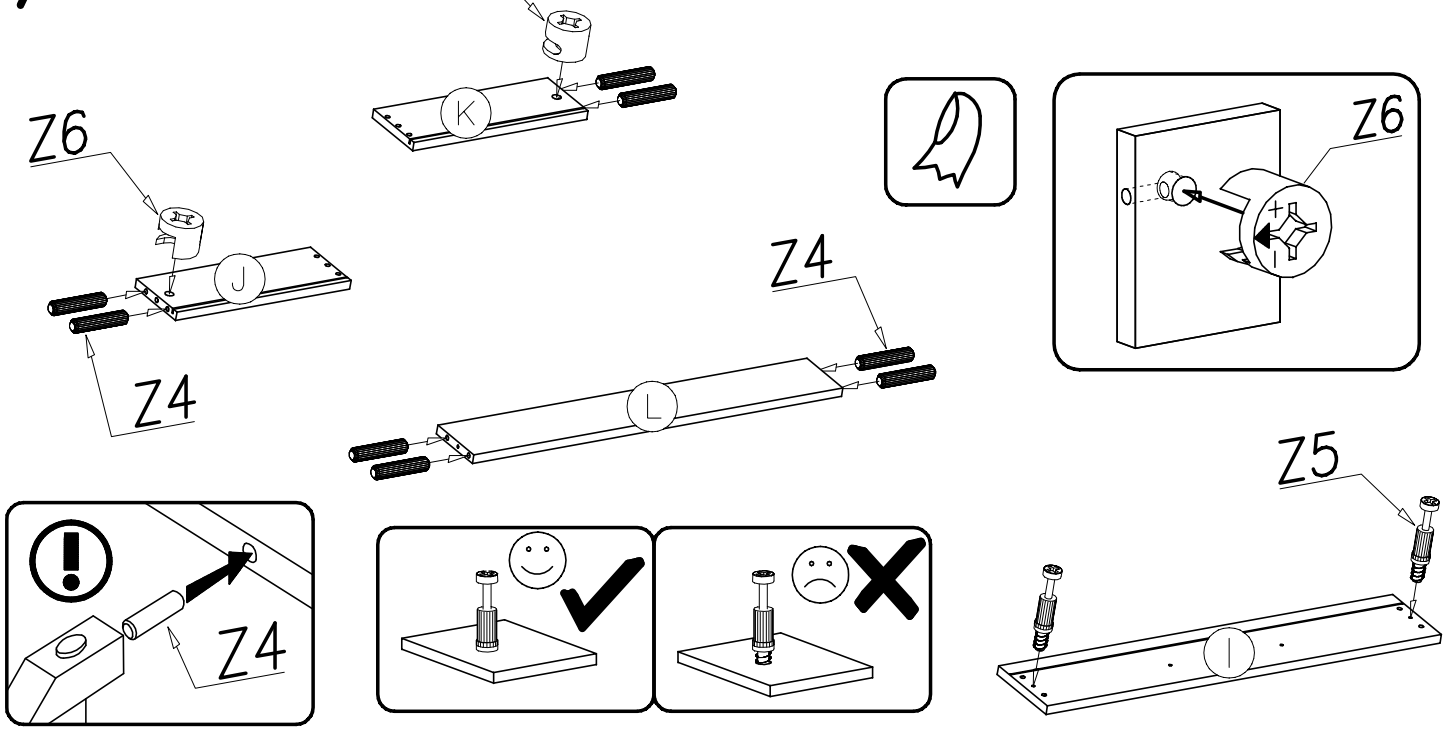


A=B




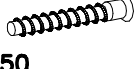
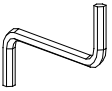


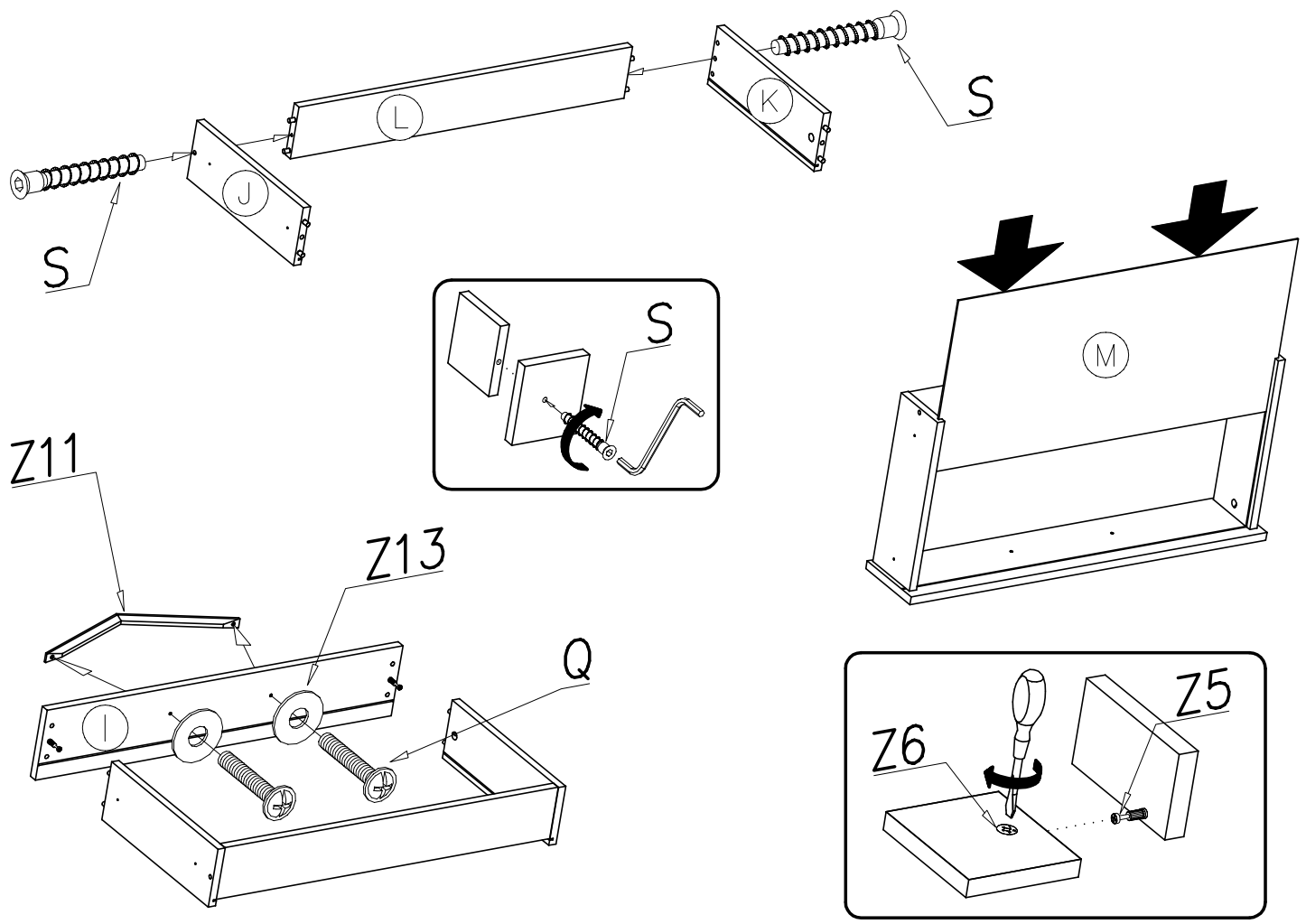
7

Z5	Z6	Z4
		
2x	2x	8x
	Ø15x12	Ø8x30

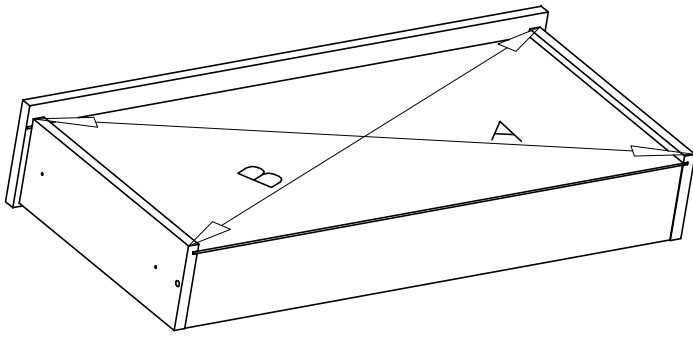


8

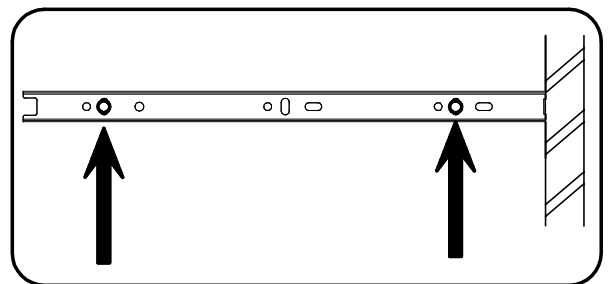
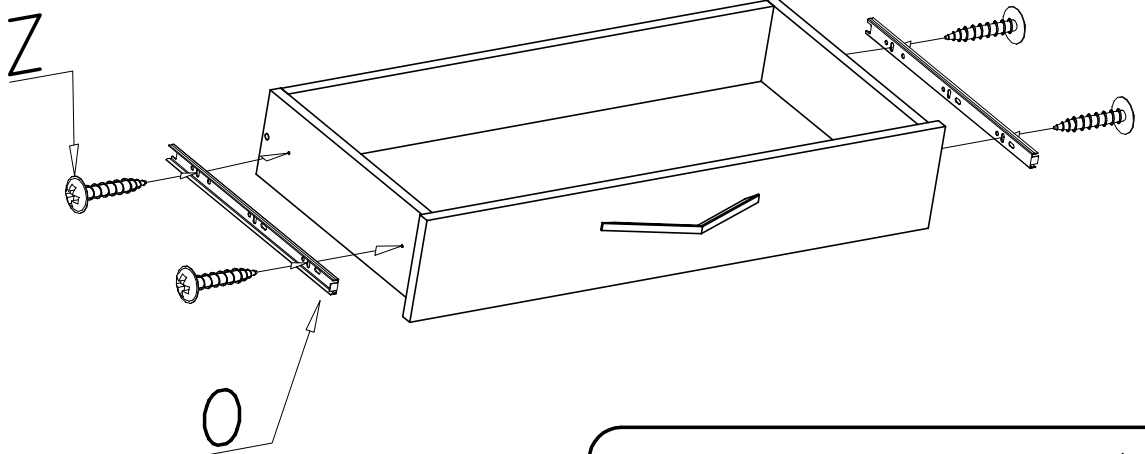
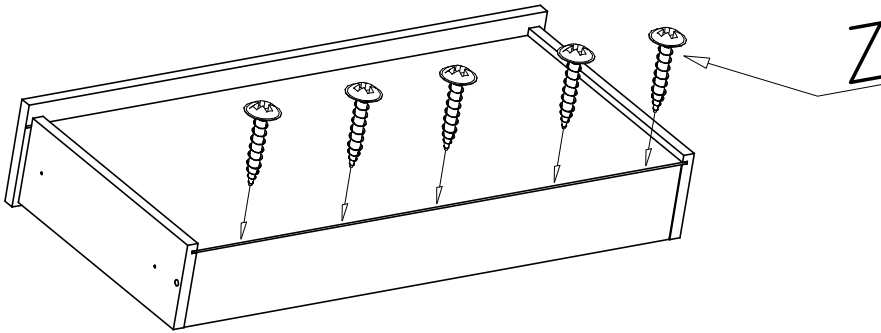
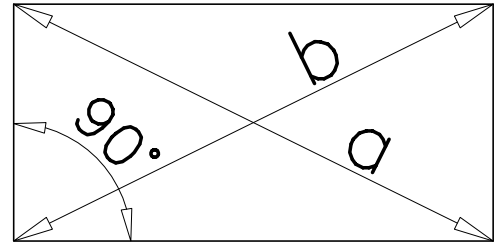
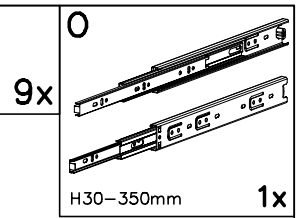
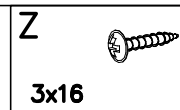
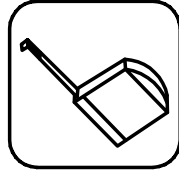
Z11	Q	Z13	S	T
				
1x	2x	2x	2x	1x
	M4x20		Ø7x50	



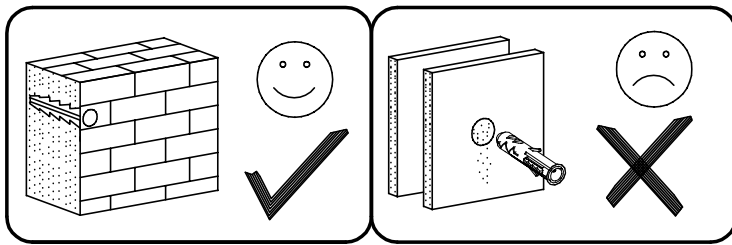
9



$a = b$



10



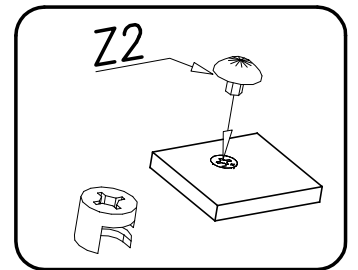
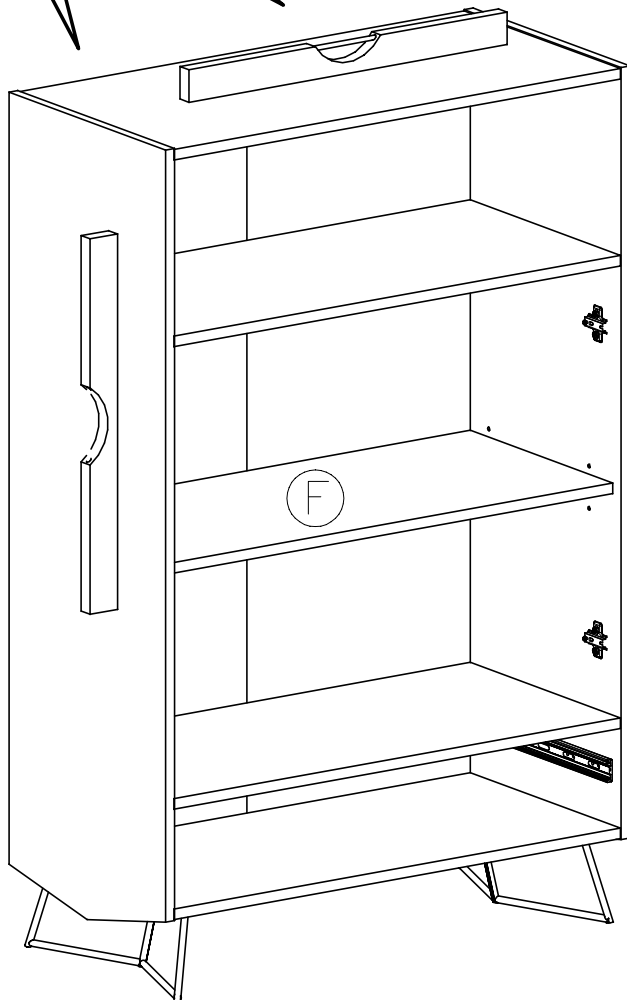
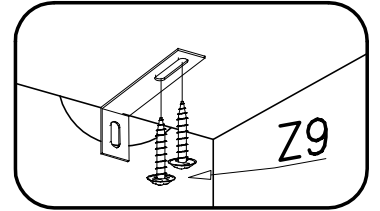
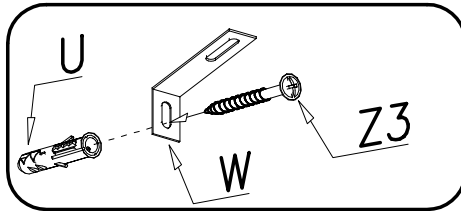
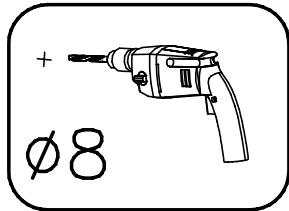
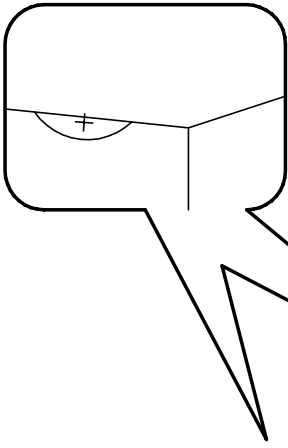
U Ø8x40 2x	W 2x
Z9 4x16 4x	Z3 4x40 2x
Z2 Ø18 18x	Z1 4x

1

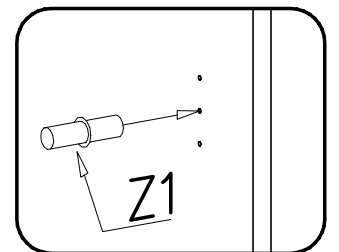
2

3

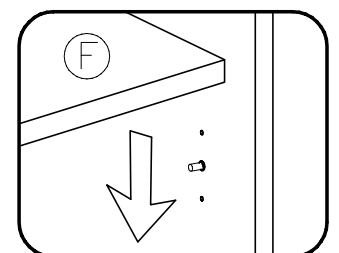
4



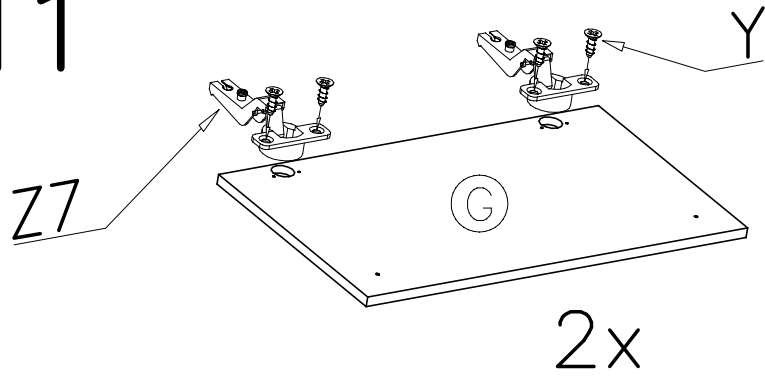
1


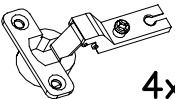


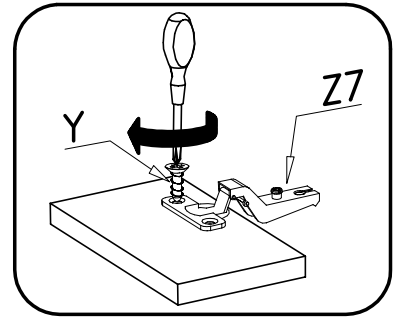
2



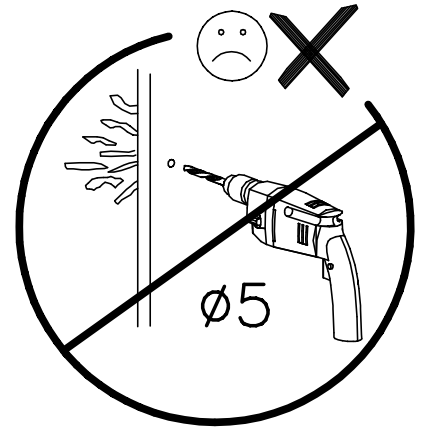
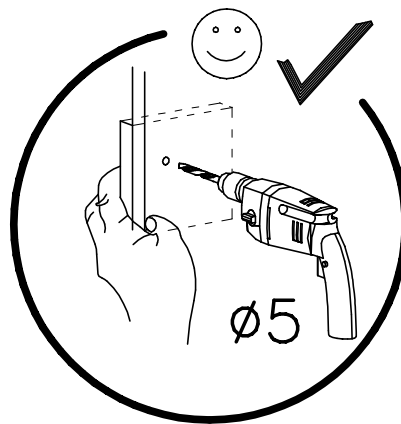
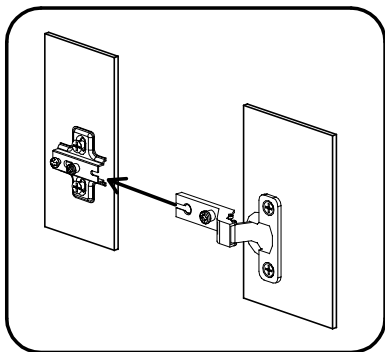
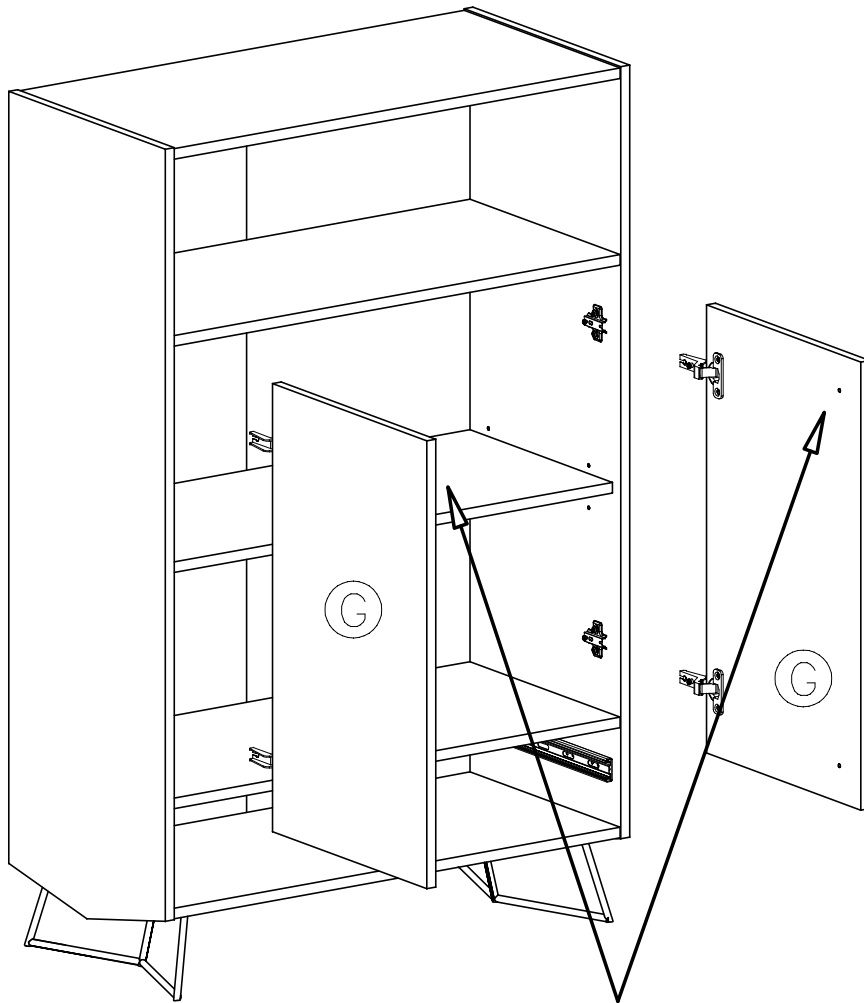
11





Y		Z7	
3,5x16	8x		4x

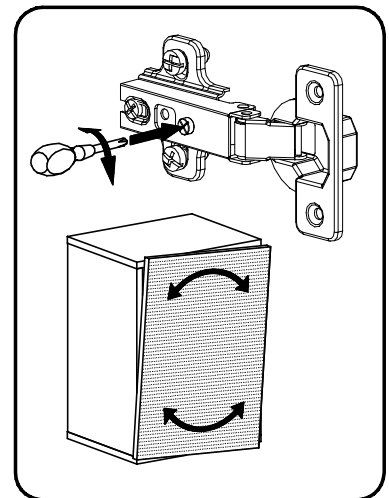
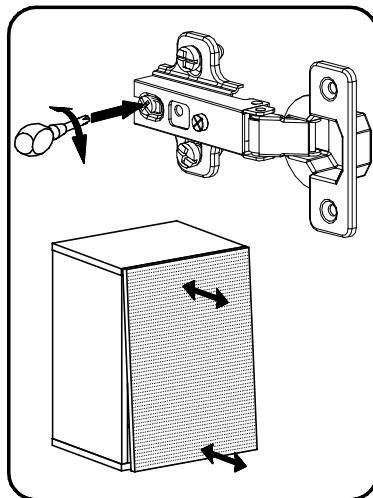
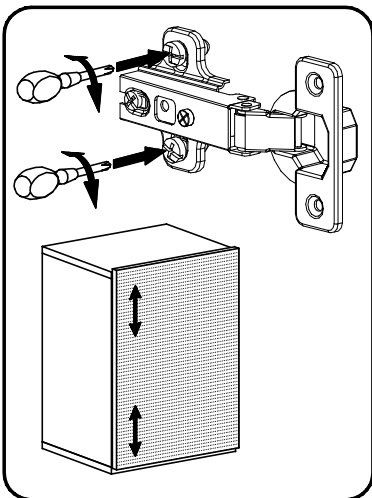
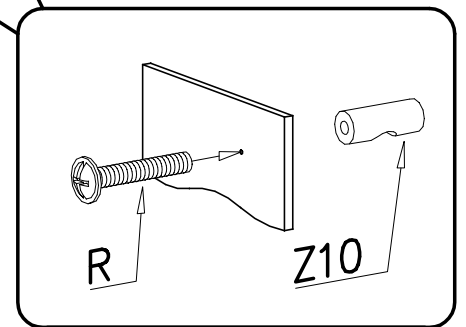
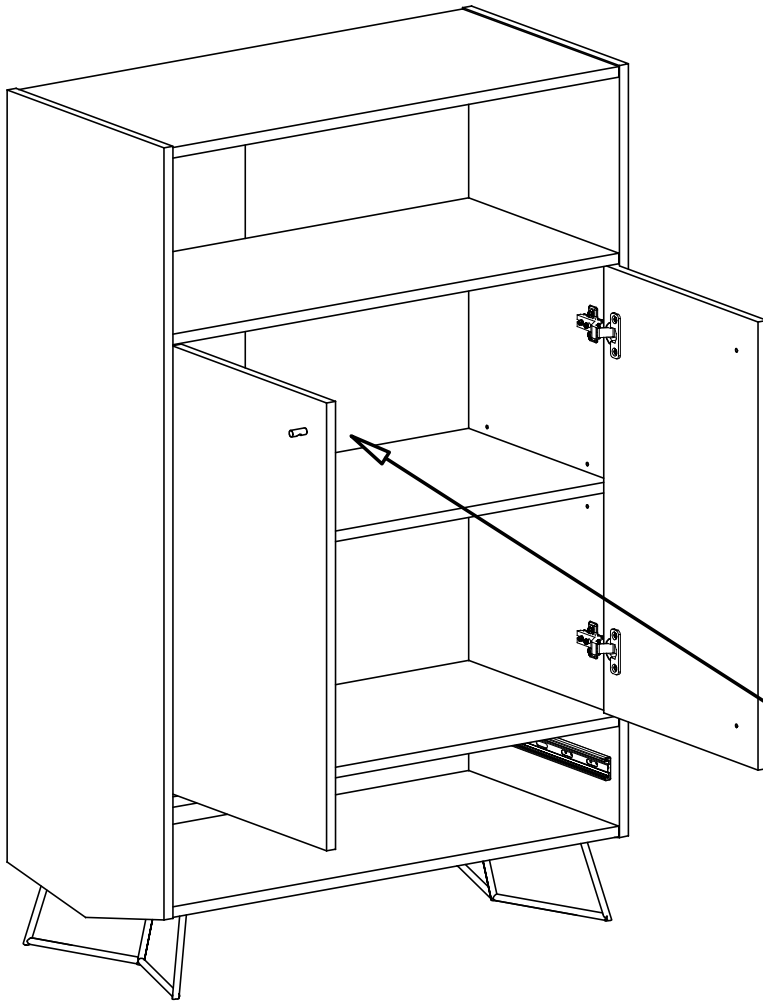


12



13

R		Z10	
M4x25	2x		2x



14

