

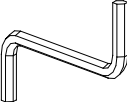
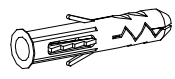
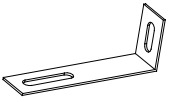
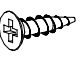
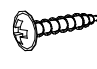
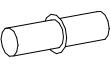
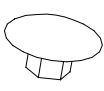
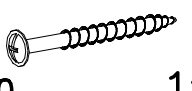

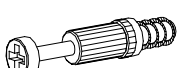

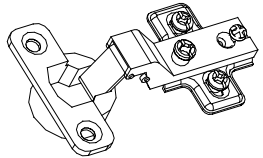


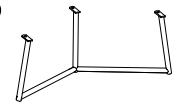
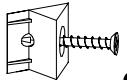

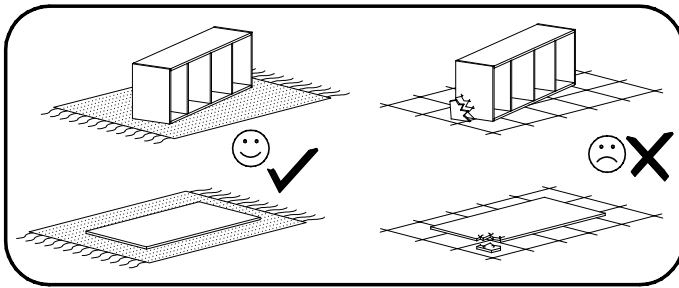
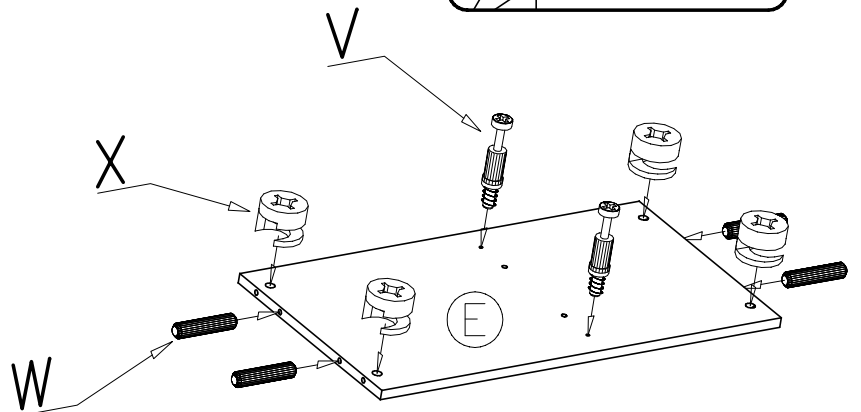
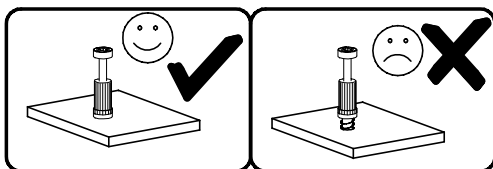
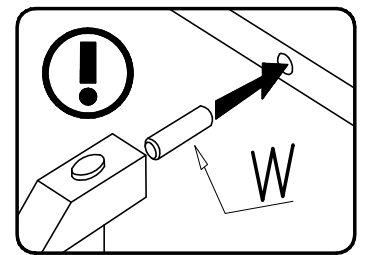
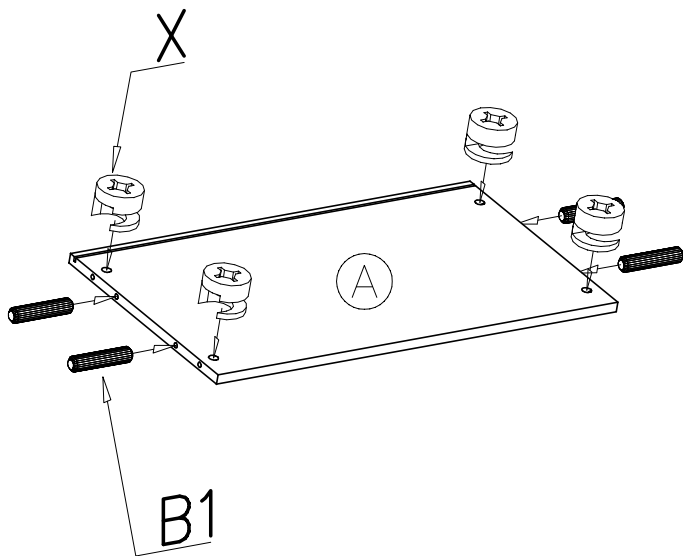
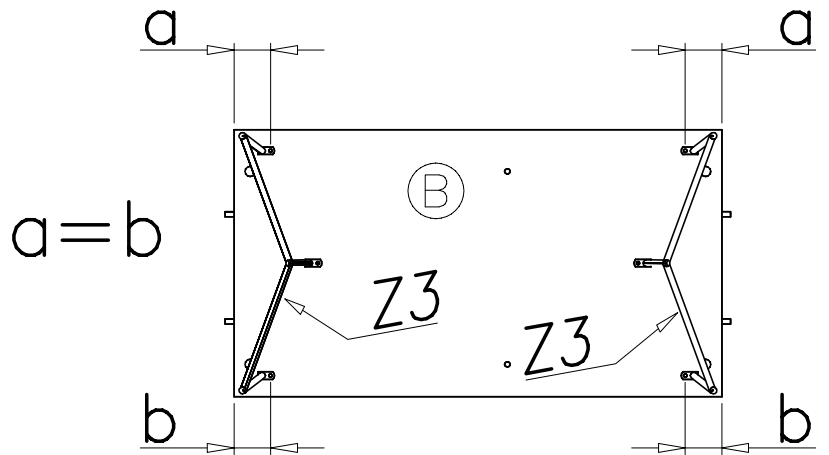
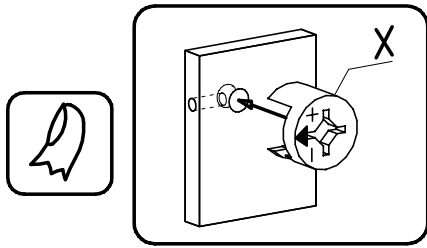
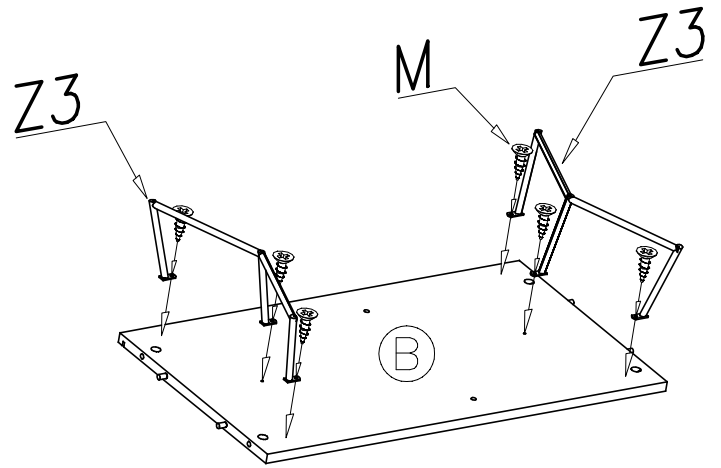
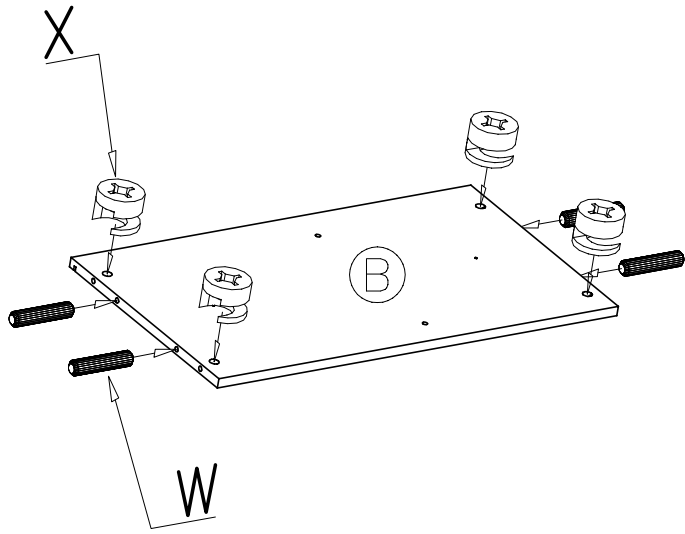


L  ø7x50 2x	M  4x16 6x	N  1x	O  ø8x40 1x	P  1x
Q  3,5x16 4x	R  3x16 8x	S  16x	T  ø18 14x	U  4x40 1x
W  ø8x30 16x	V  14x	X  ø15x12 14x	Y+Z  2x	Z1  4x16 2x
Z2  1x	Z3  2x	Z4  24x	Z5  M4x25 1x	

1

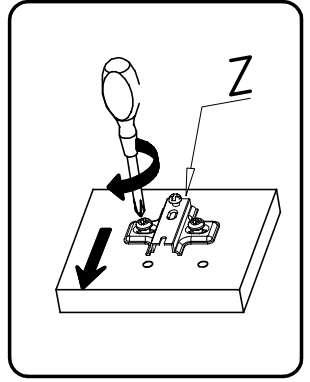
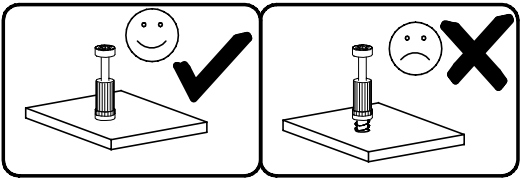
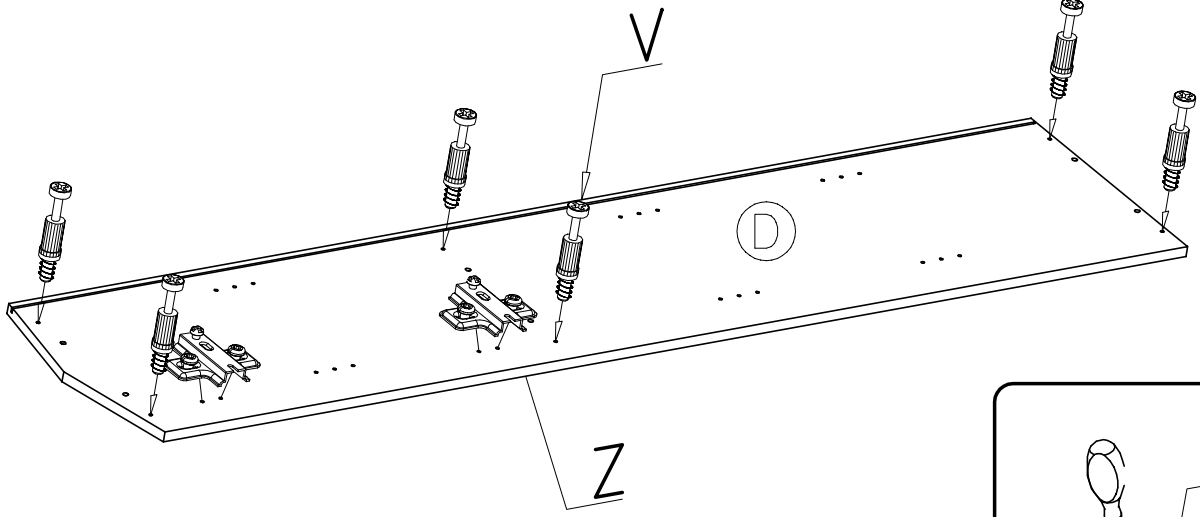
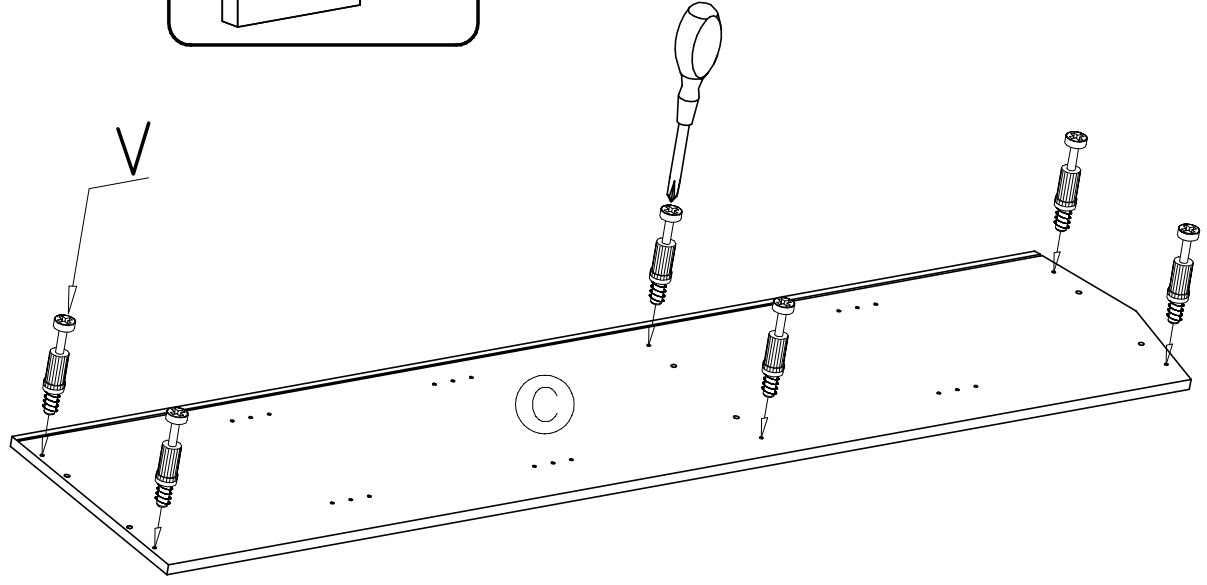
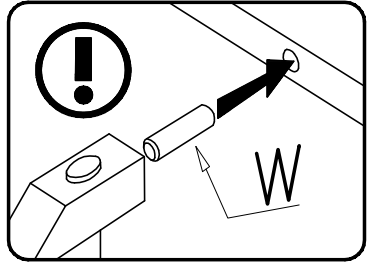
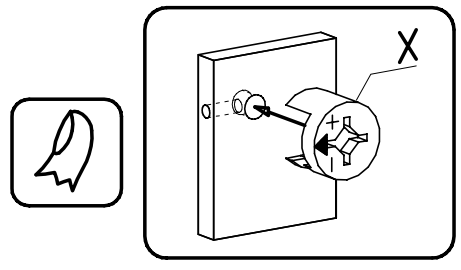
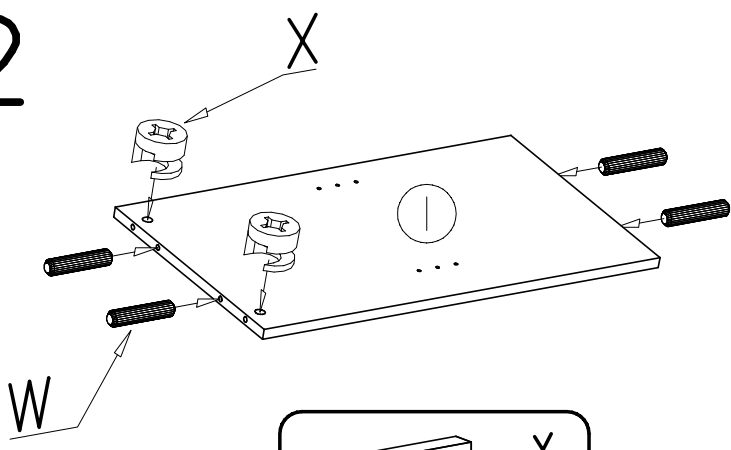


M 4x16 6x		Z3 2x	
W ø8x30 12x		X ø15x12 12x	
		V 2x	




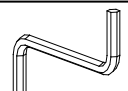
2

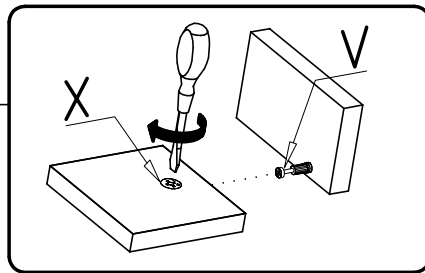
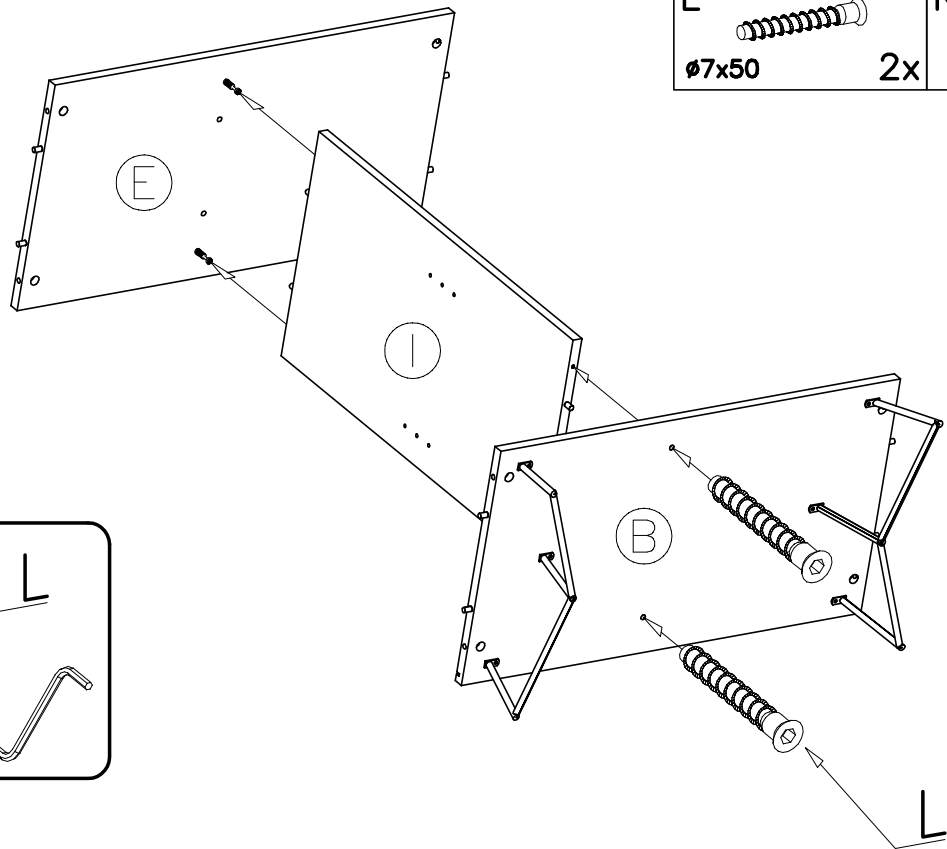
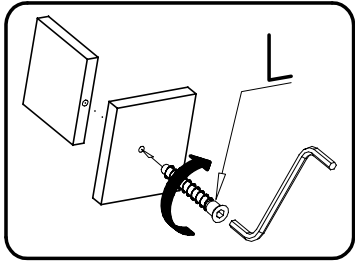
W Ø8x30 4x	X Ø15x12 2x	Z 2x	2x
		V 12x	



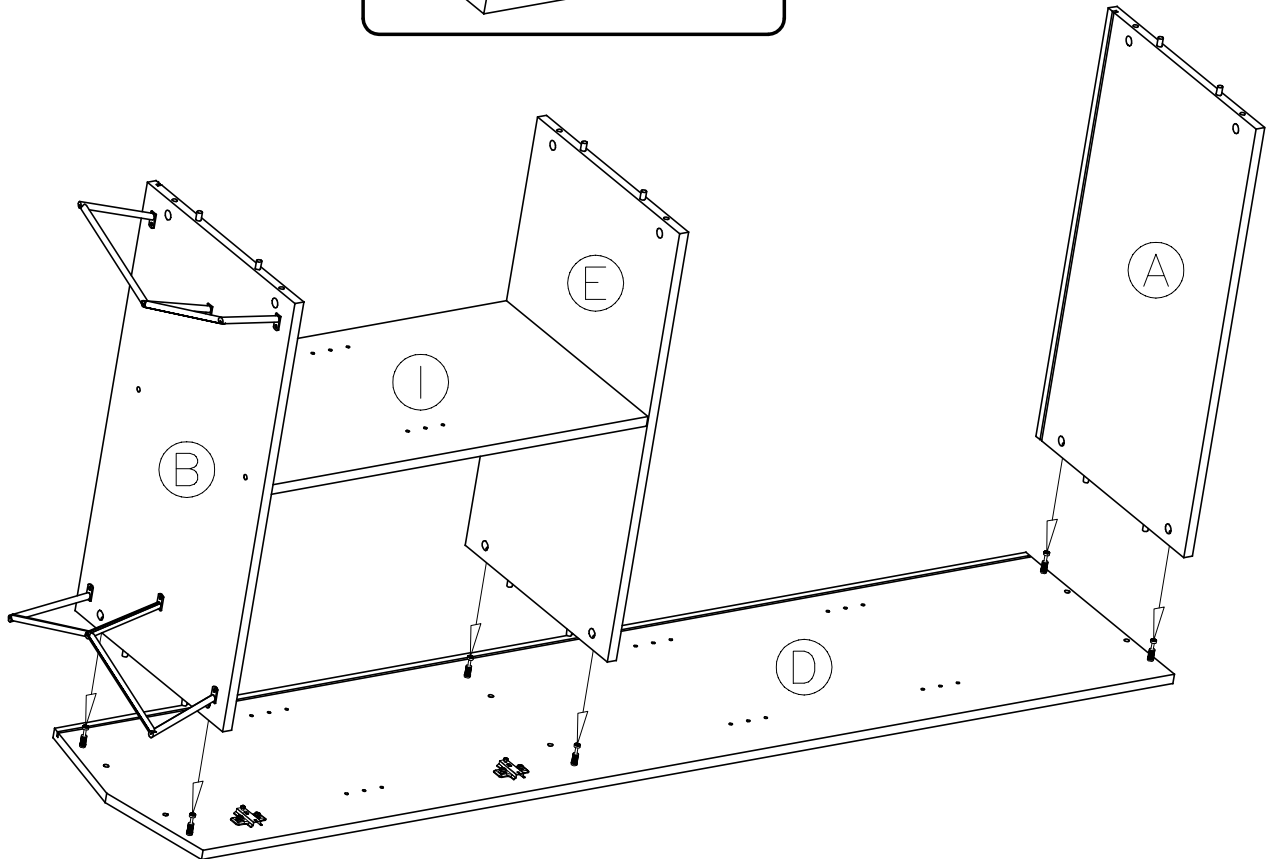
3

L  2x
Ø7x50

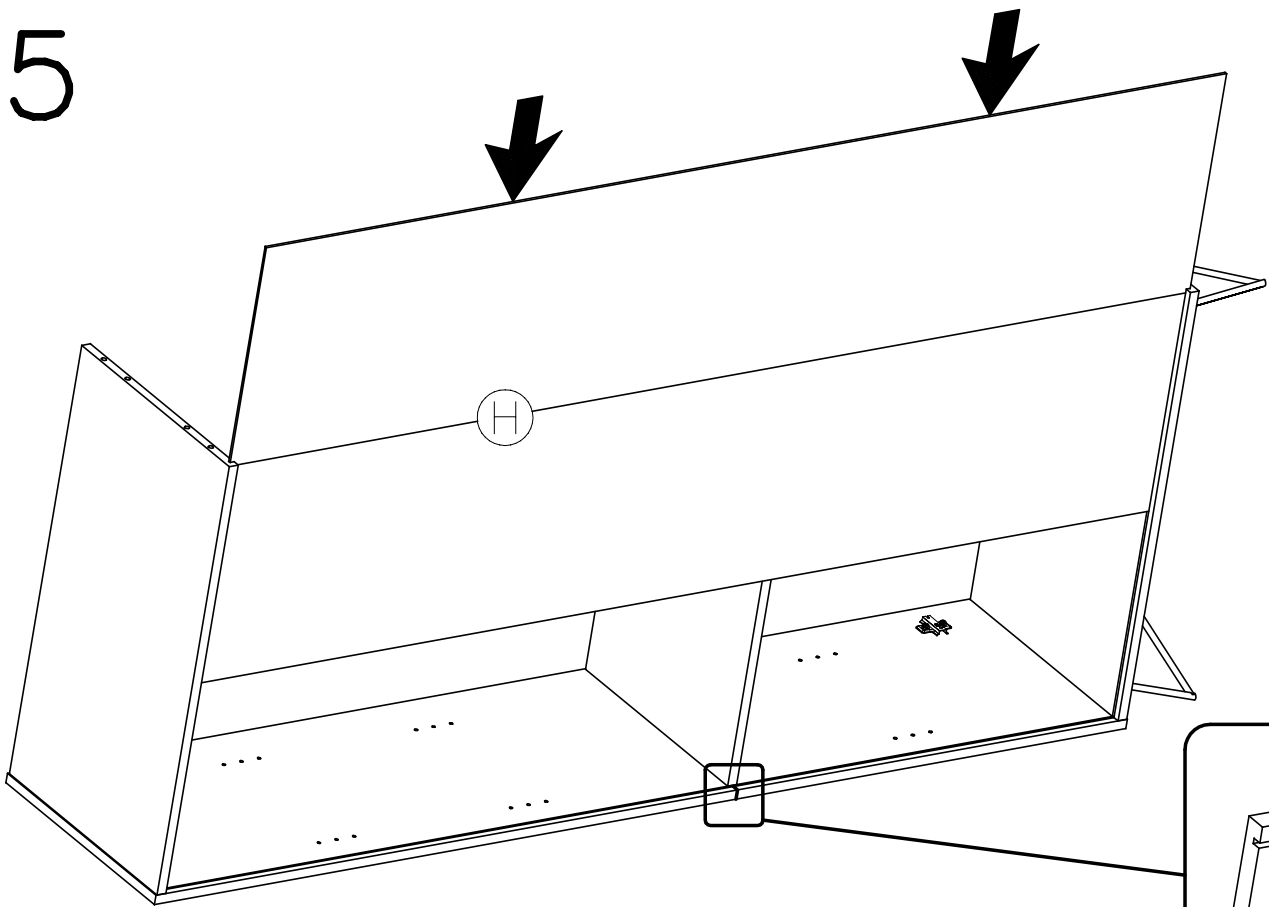
N  1x



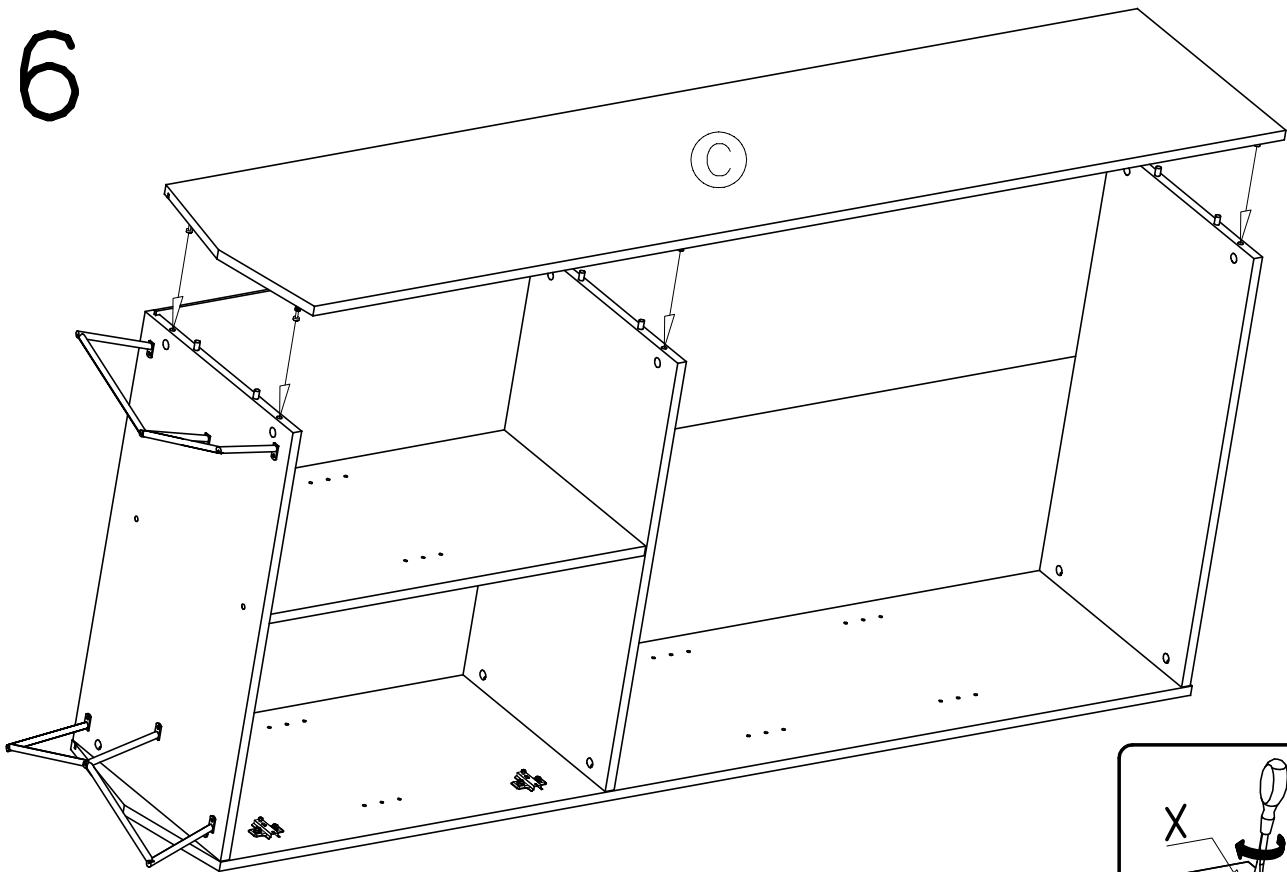
4




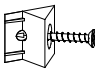
5

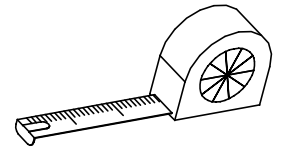
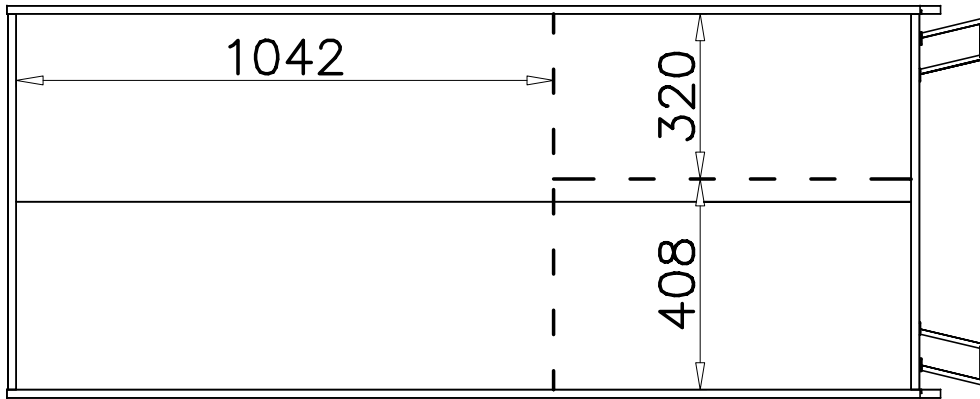


6

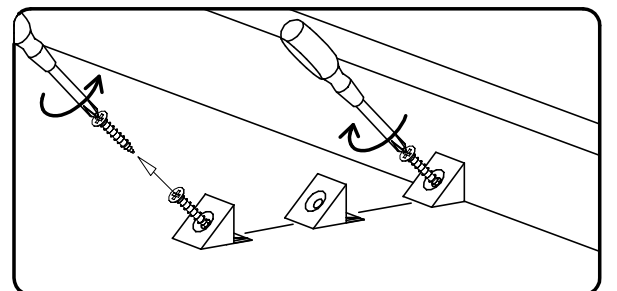
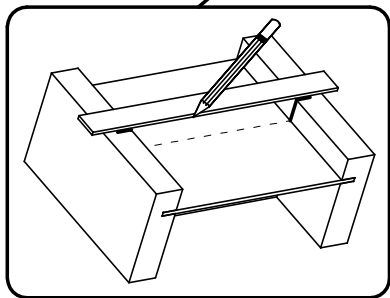
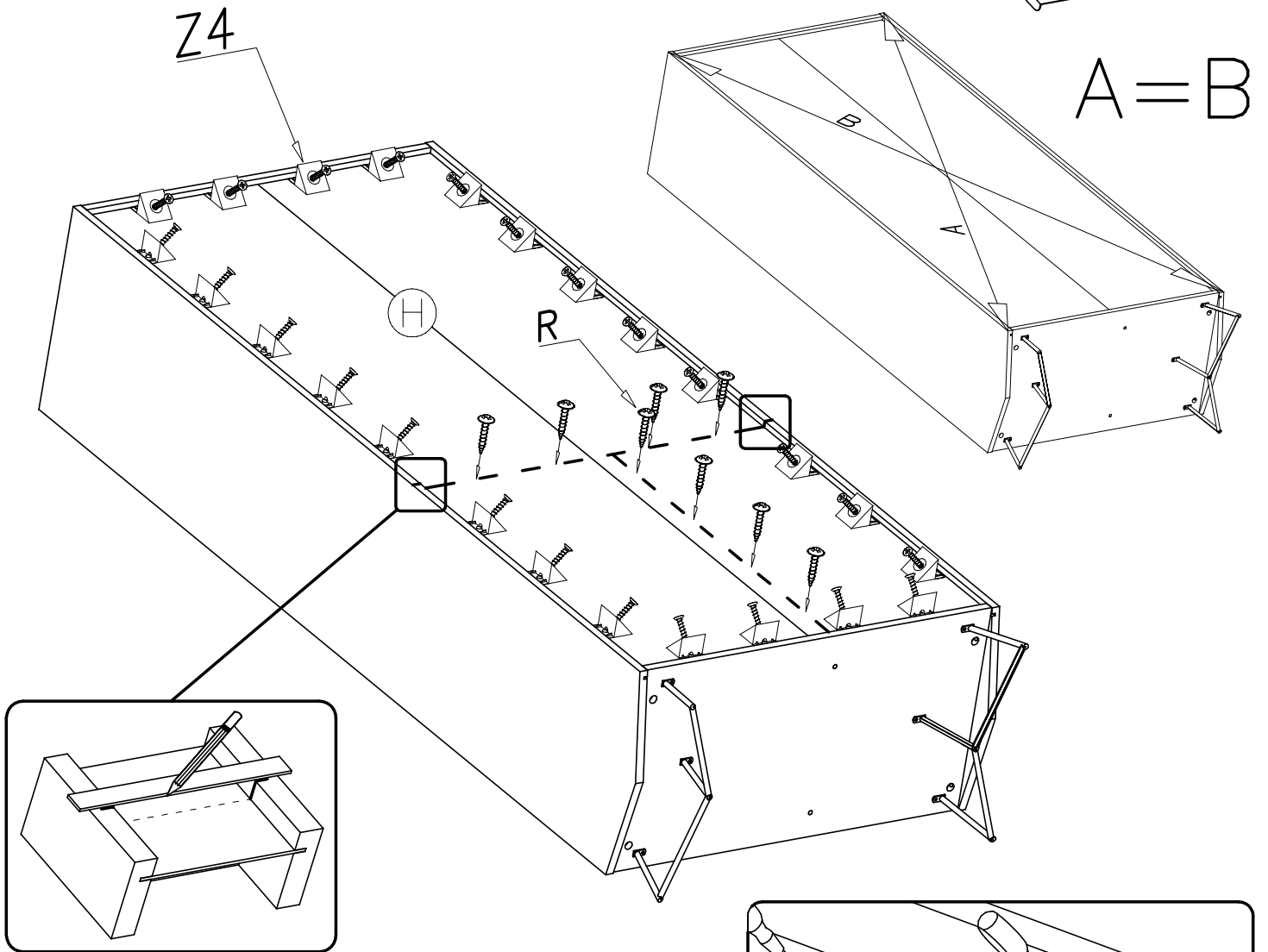


7

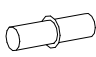
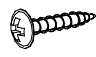
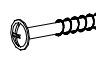
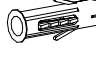

R		Z4	
3x16		8x	24x



A=B



8

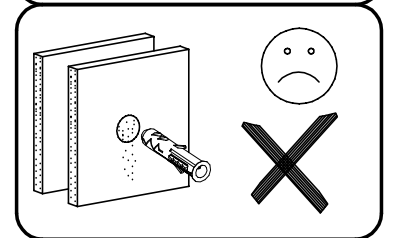
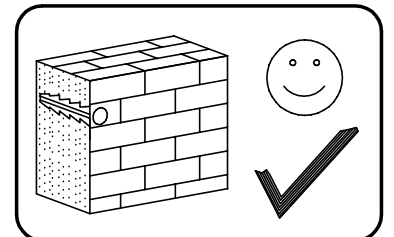
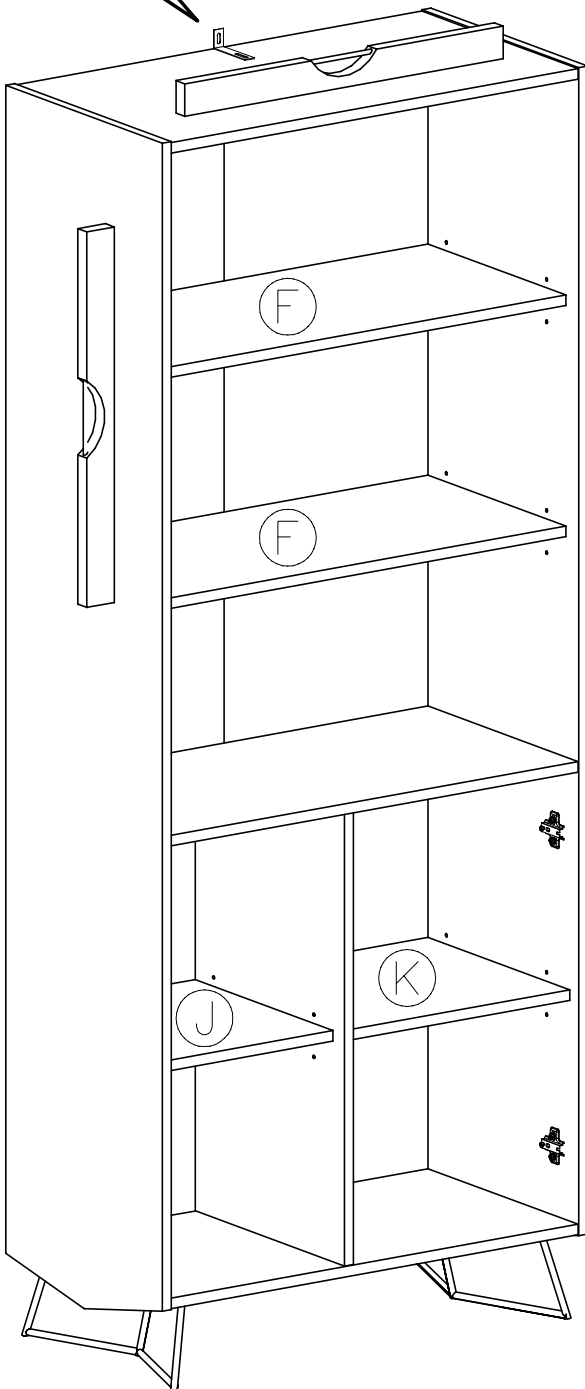
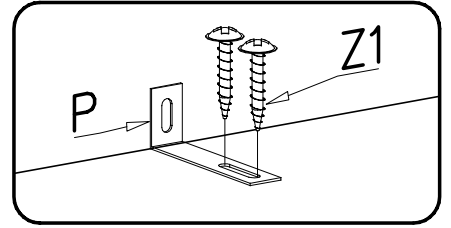
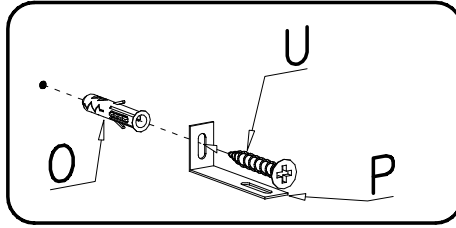
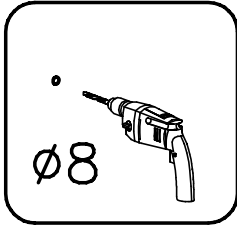
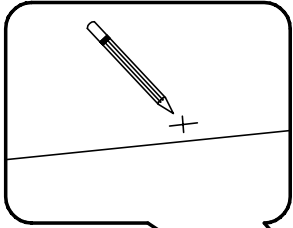
S		16x	Z1		4x16	2x	U		4x40	1x	O		Ø8x40	1x	P		1x
---	--	-----	----	--	------	----	---	--	------	----	---	--	-------	----	---	--	----

1

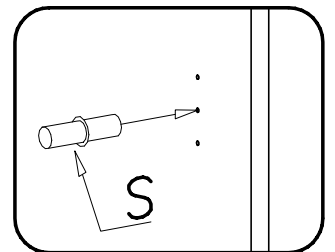
2

3

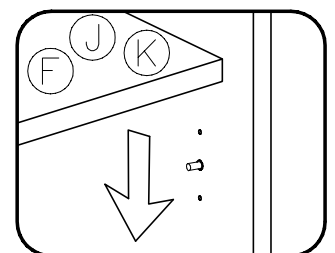
4



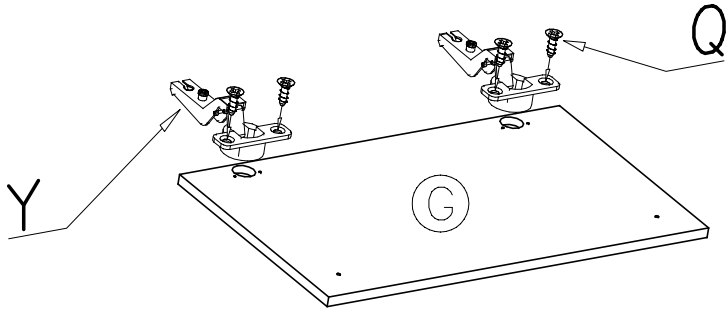
1


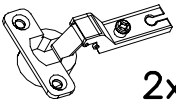


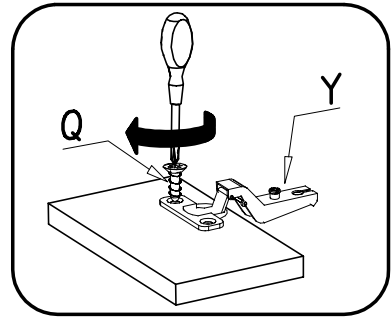
2



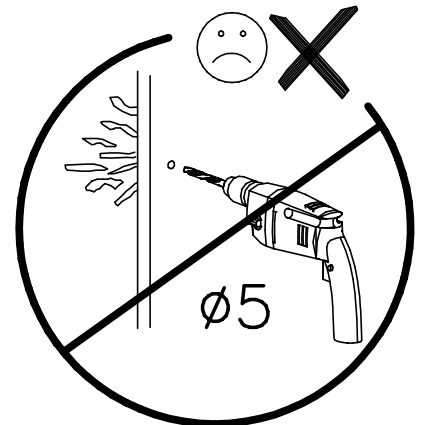
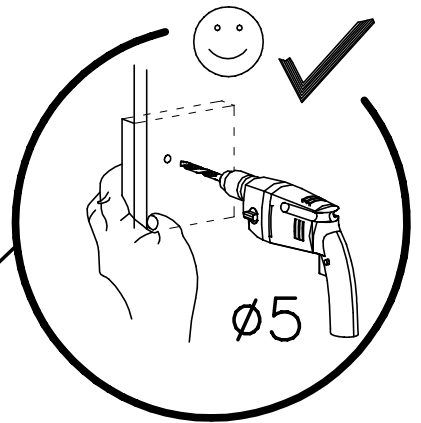
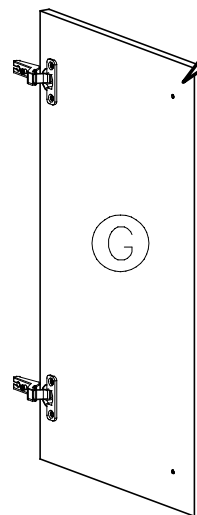
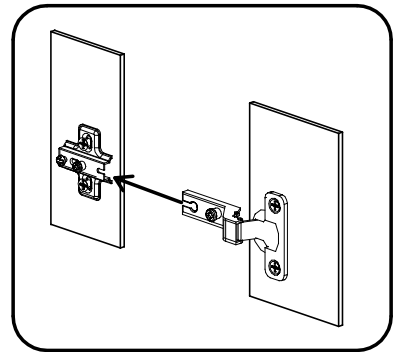
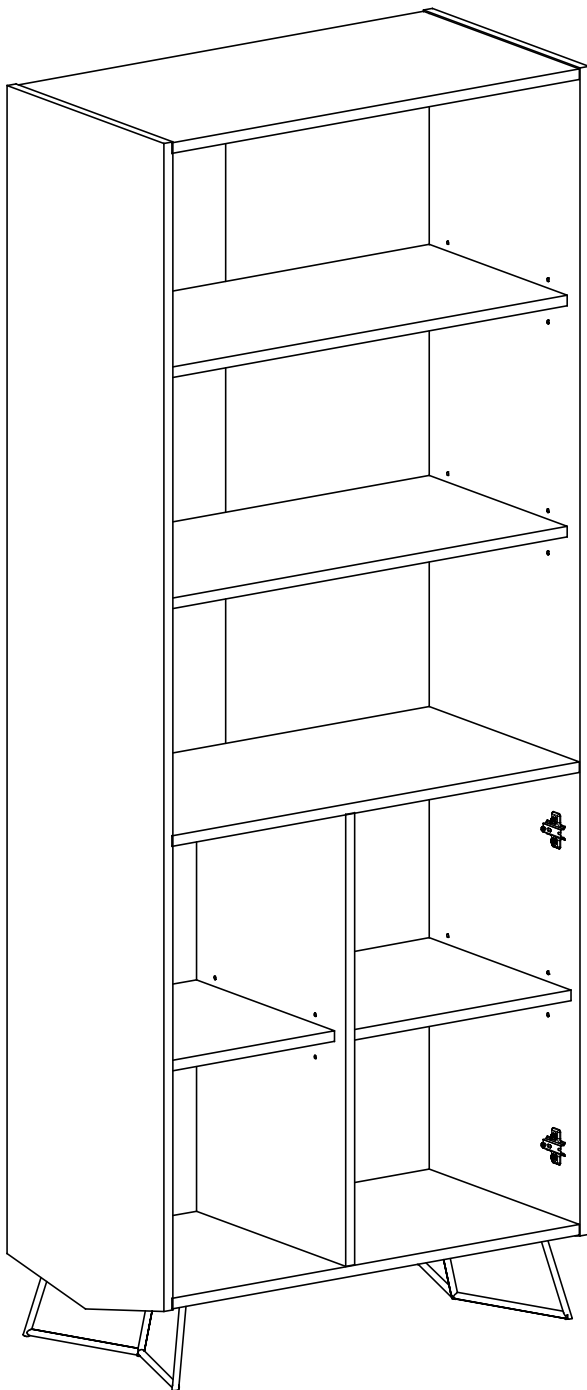
9



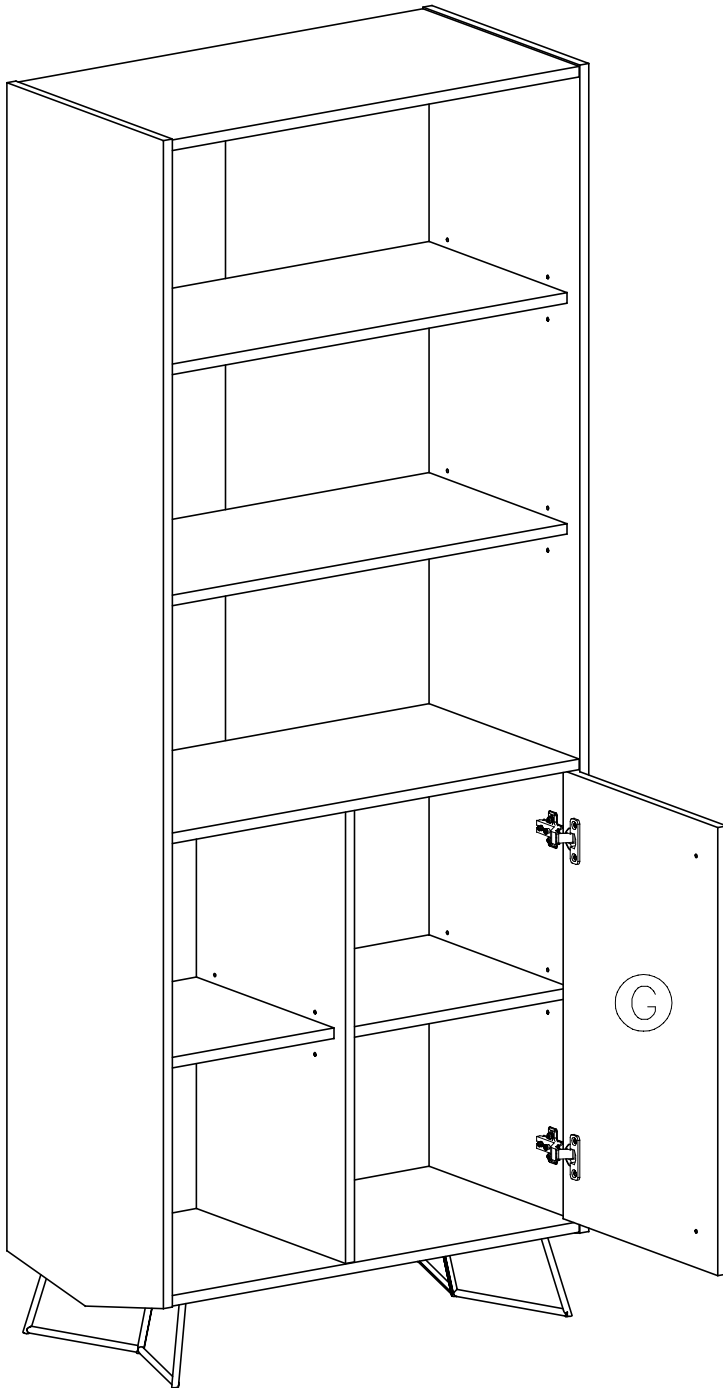
Q		Y	
3,5x16	4x		2x



10



11



Z5 M4x25 1x		Z2 1x	
		T ø18 14x	

