






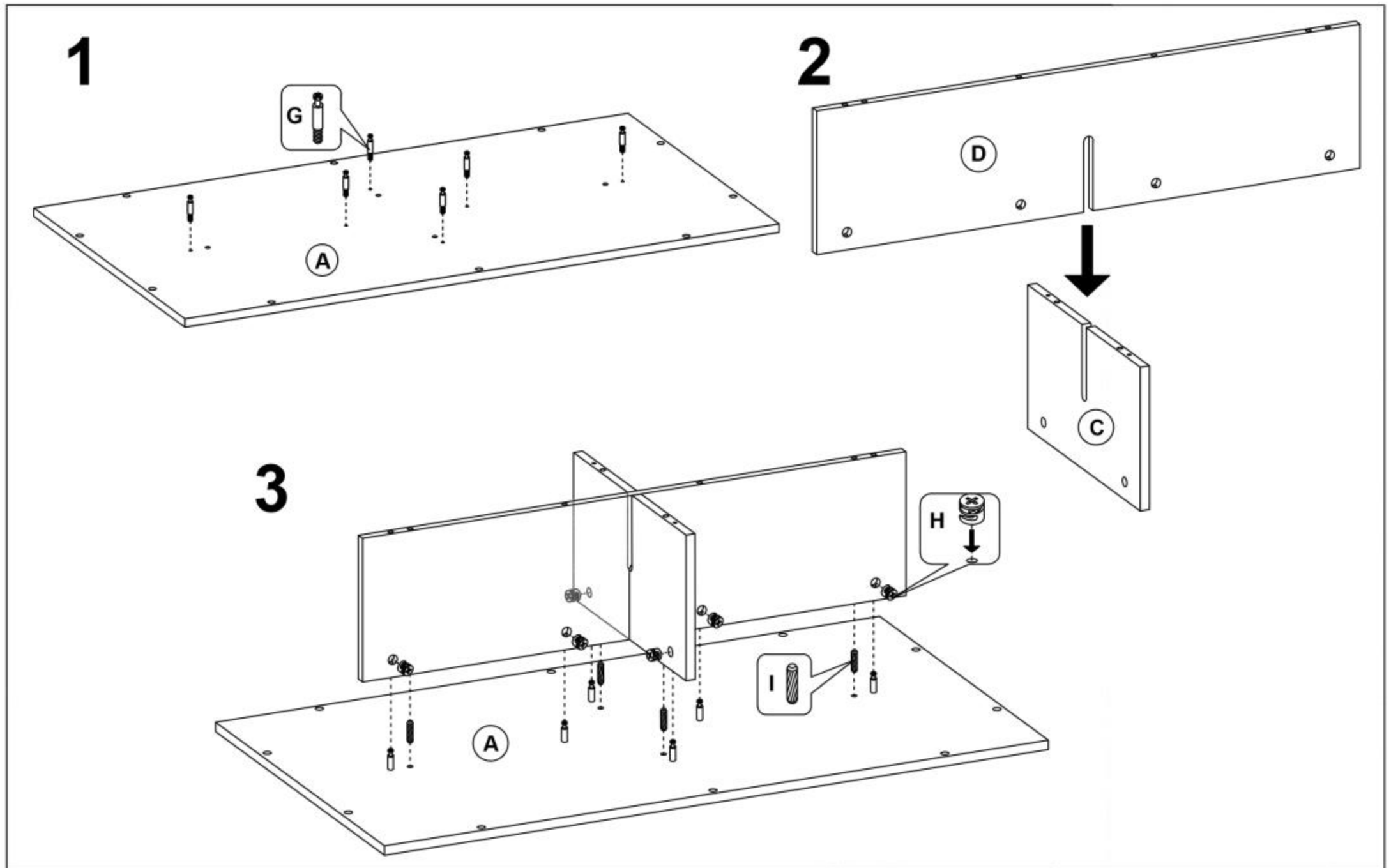


G	x 6	H	x 6	I	x 8	J	x 18
							
$\text{Ø}6 \times 35\text{mm}$		$\text{Ø}15 \times 15\text{mm}$		$\text{Ø}8 \times 30\text{mm}$		$\text{M}6 \times 10\text{mm}$	
K	x 6		x 1				
							
$\text{Ø}6 \times 40\text{mm}$		$4 \times 4\text{mm}$					

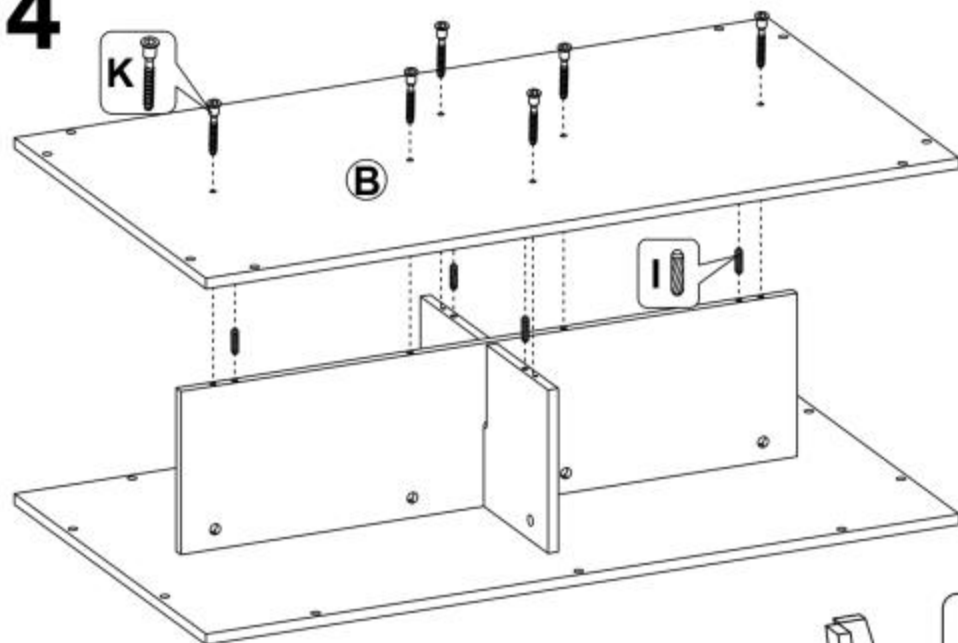
 max. 30 kg



v.1



4



5

