






D	x6
	
M6x32mm	

E	x1
	
M6	

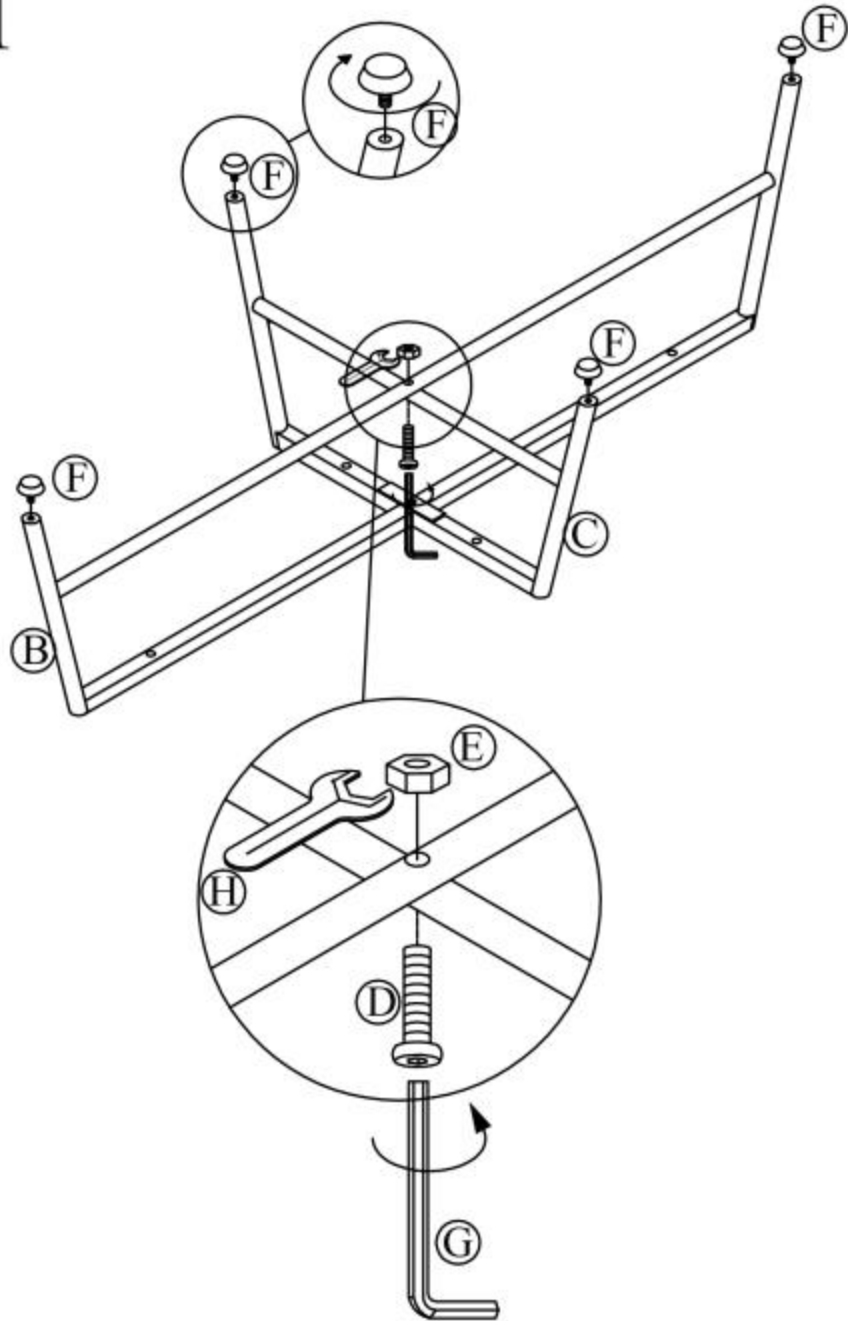
F	x4
	

G	x1
	

H	x1
	



1



2

