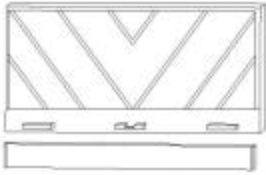



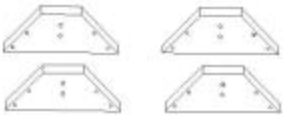
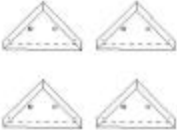
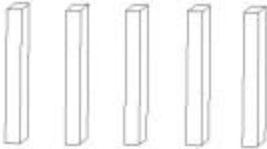
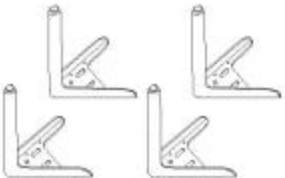



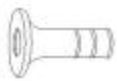


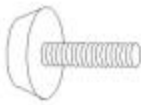



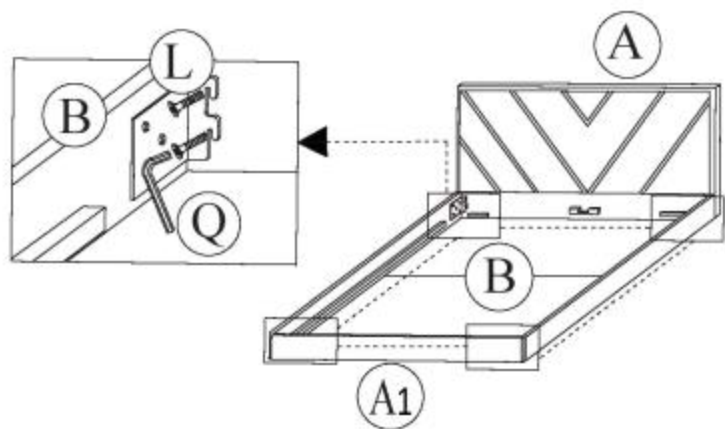
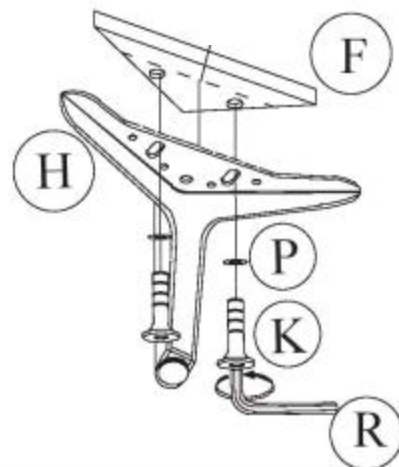


<p>A&A1</p> 	<p>B</p> 	<p>C</p> 	<p>D</p> 
<p>E</p> 	<p>F</p> 	<p>G</p> 	<p>H</p> 
<p>I</p>  <p>X16</p> <p>M6 X 50 MM</p>	<p>J</p>  <p>X5</p> <p>M6 X 60 MM</p>	<p>K</p>  <p>X10</p> <p>M6 X 30 MM</p>	<p>L</p>  <p>X8</p> <p>M8 X 16 MM</p>
<p>M</p>  <p>X26</p> <p>M4 X 30 MM</p>	<p>N</p>  <p>X16</p> <p>M4 X 38 MM</p>	<p>O</p>  <p>X5</p>	<p>P</p>  <p>X24</p> <p>M6</p>
<p>Q</p>  <p>X1</p> <p>M5</p>	<p>R</p>  <p>X1</p> <p>M4</p>		

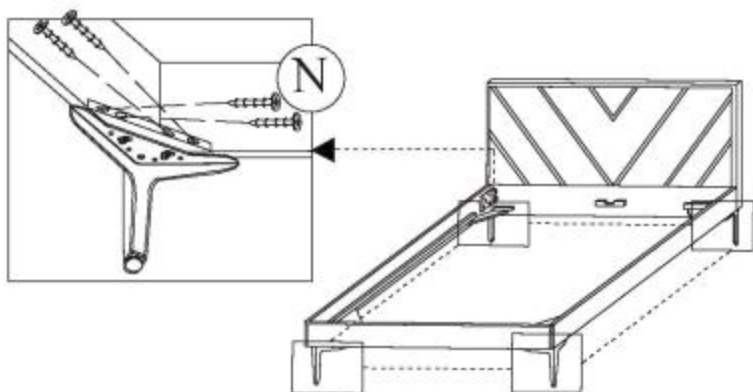
1



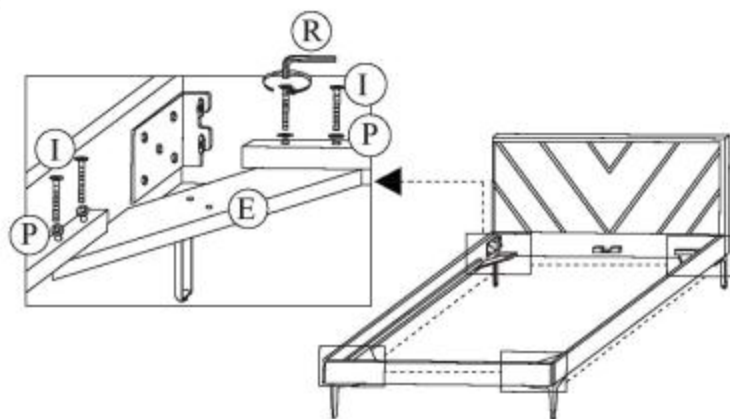
2



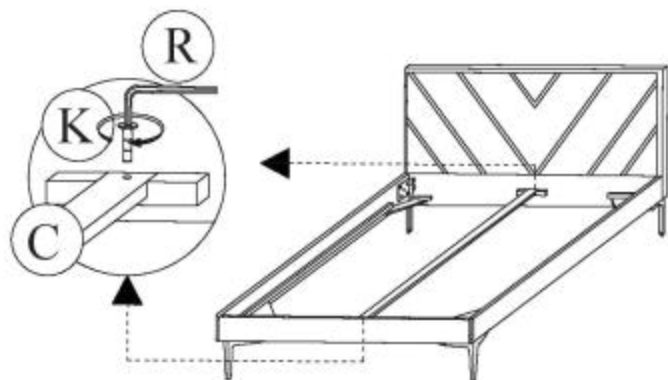
3



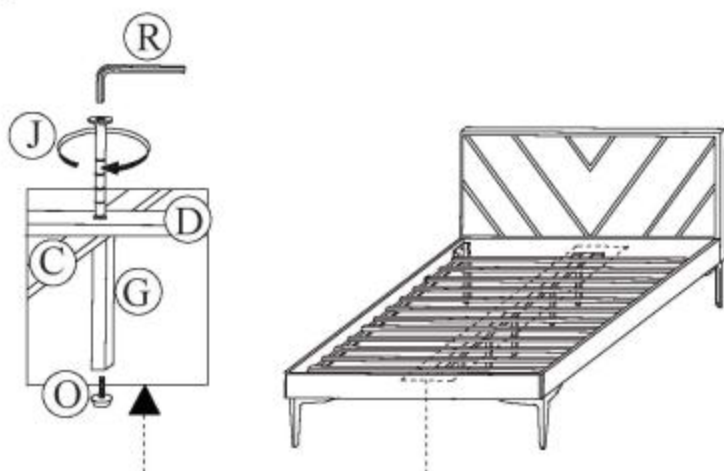
4



5



6



7

