







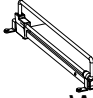


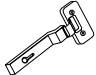






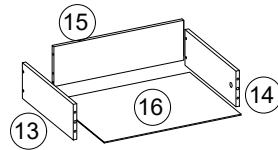
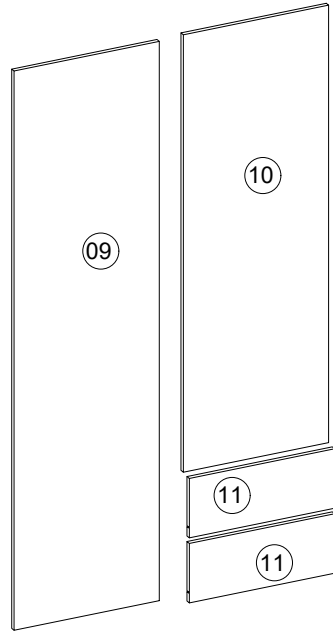
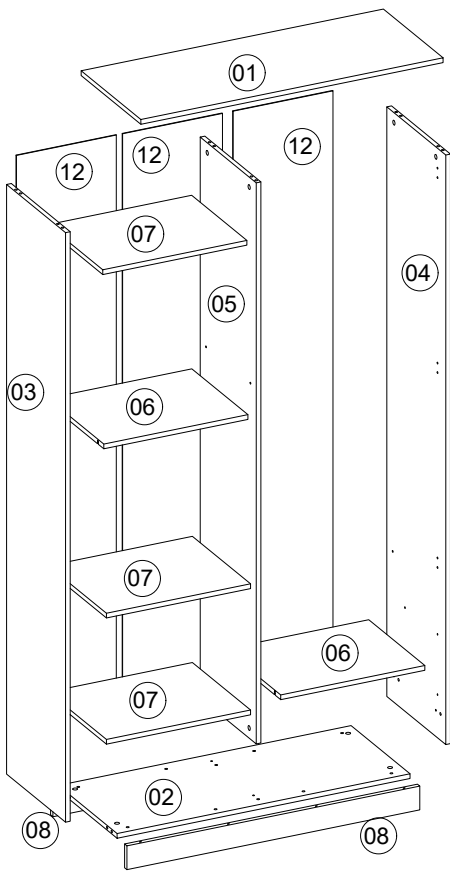
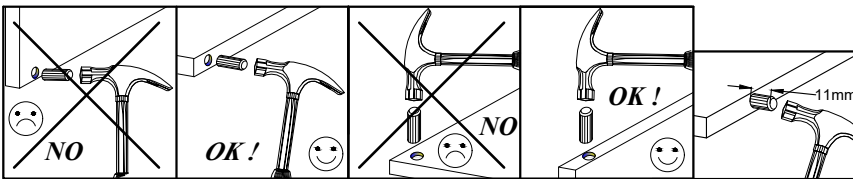


8.0x35  D	 S3	 A	Ø15x12  B	3.5x16  H	7.0x50  O	 S1	4.0x25  G	 WS
28	12	20	20	36	8	65	8	1
 X	 X1	 Z	 L	 Q	 Y	 V	 J	 F
20	8	6	6	1	8	8	8	4

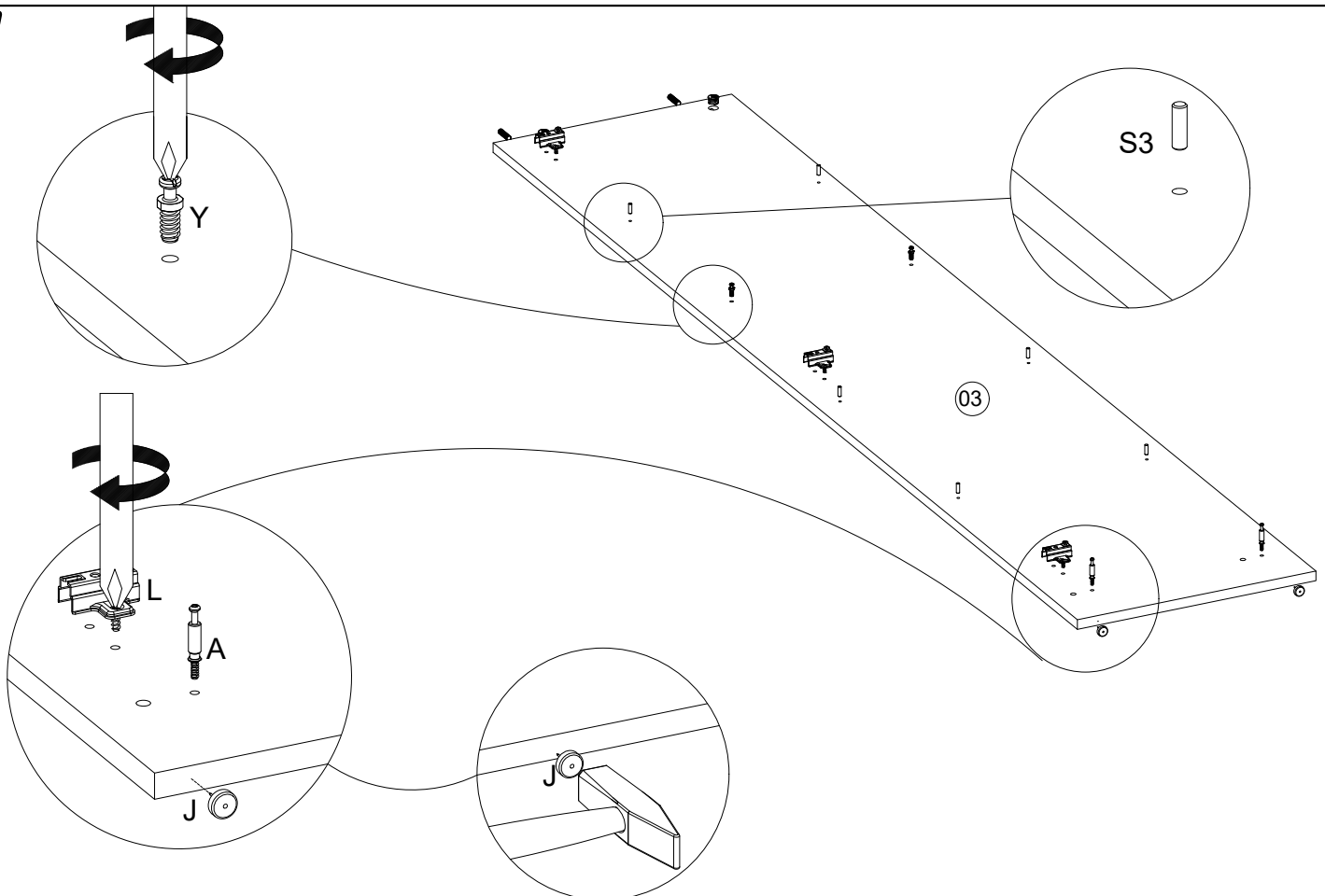




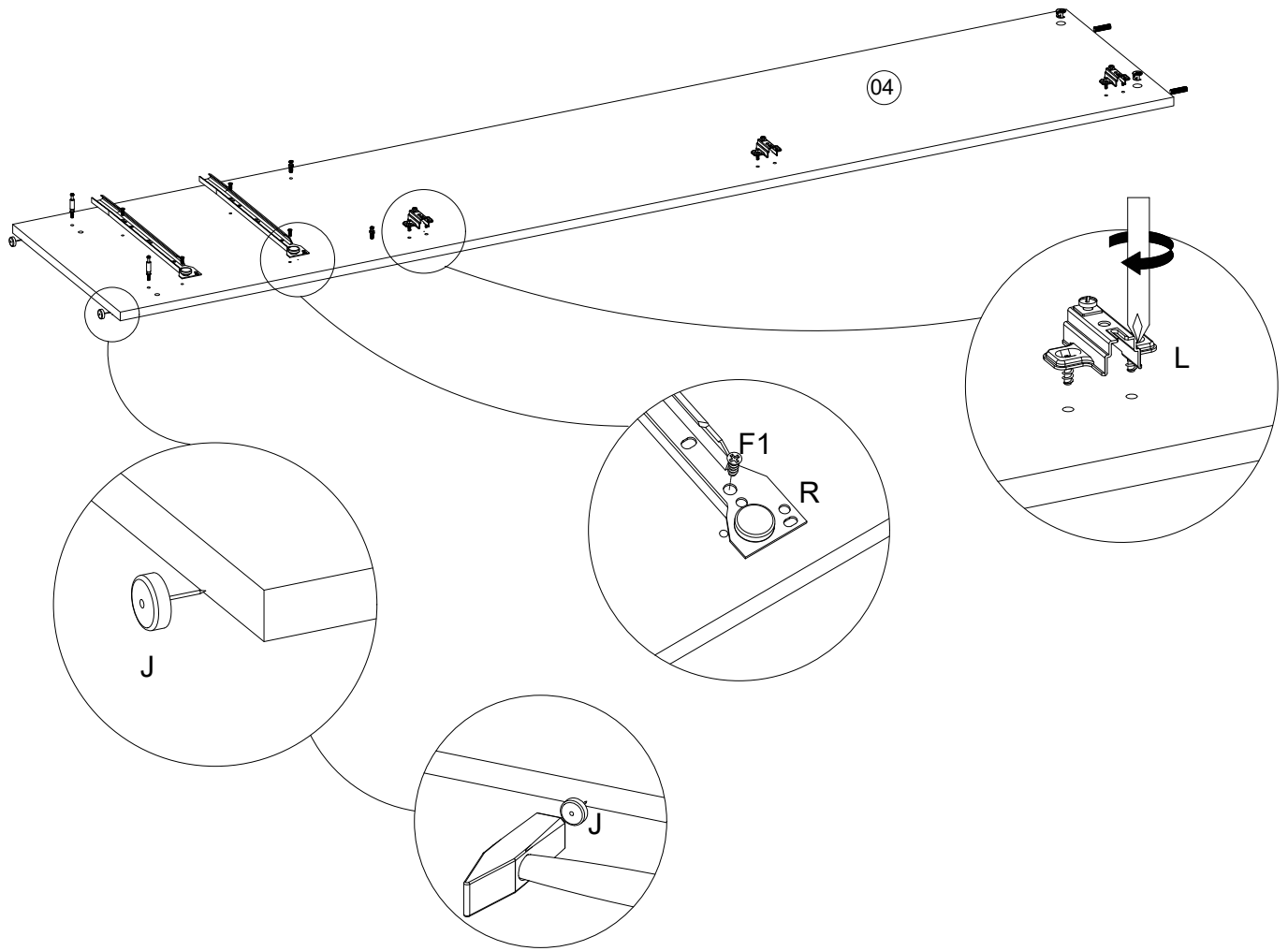
No.	Pcs.	L	W	D
1.	1	1022	405	18
2.	1	984	400	18
3.	1	2000	400	18
4.	1	2000	400	18
5.	1	1902	400	18
6.	2	483	380	18
7.	3	483	380	18
8.	2	984	80	18
9.	1	1896	477	18
10.	1	1490	477	18
11.	2	477	200	18
12.	3	1930	338	3
13.	2	350	140	18
14.	2	350	140	18
15.	2	422	140	18
16.	2	355	455	3



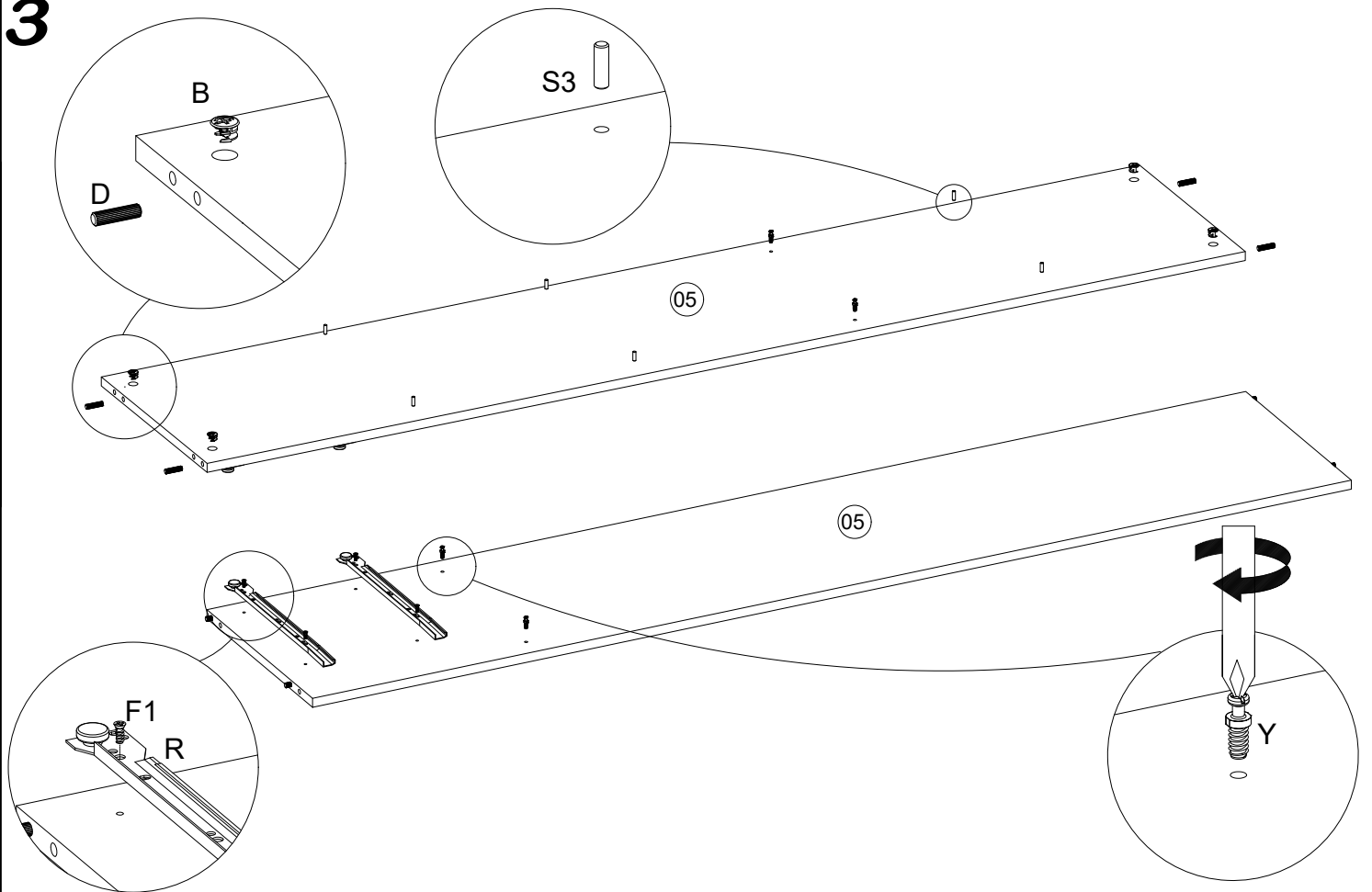
1



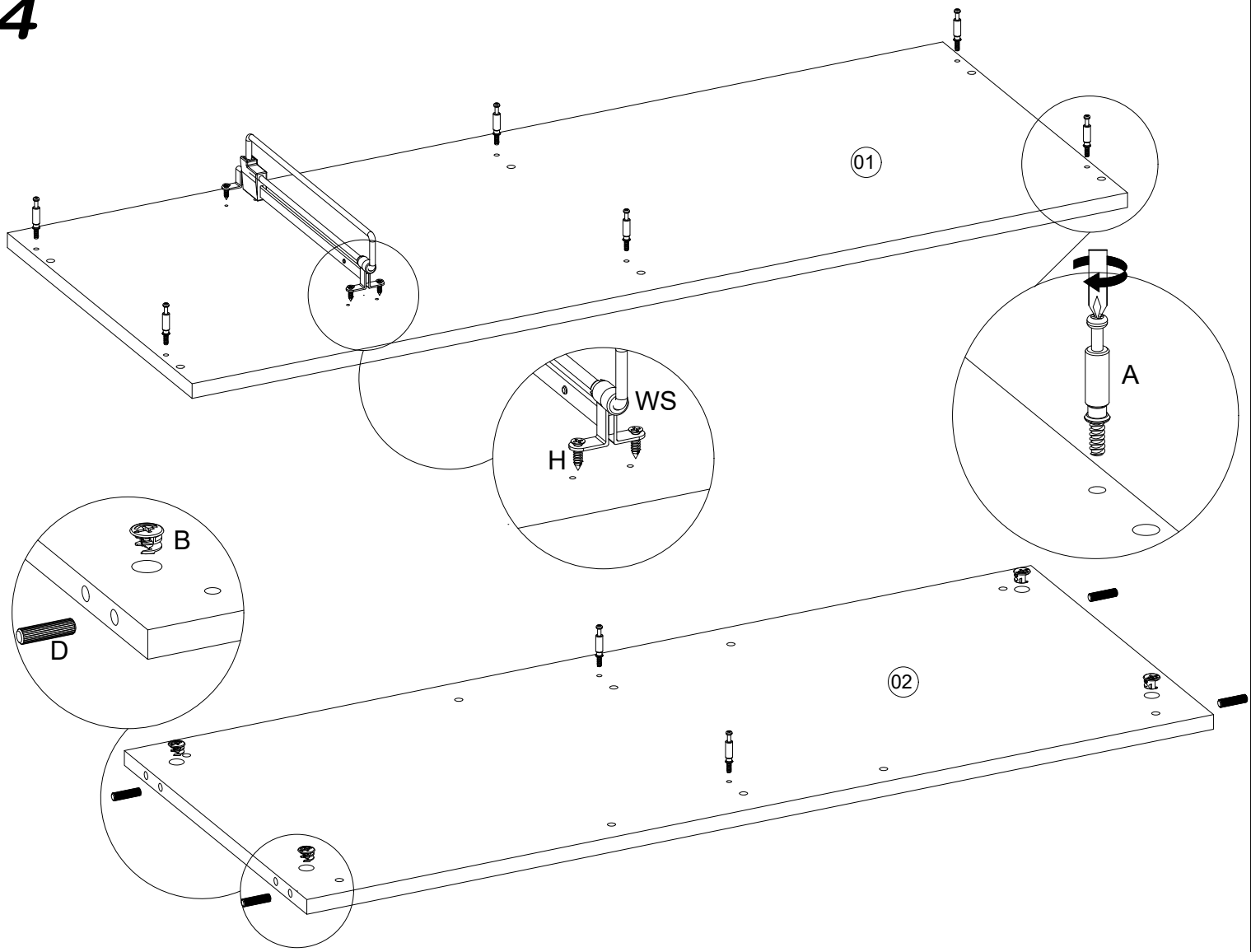
2



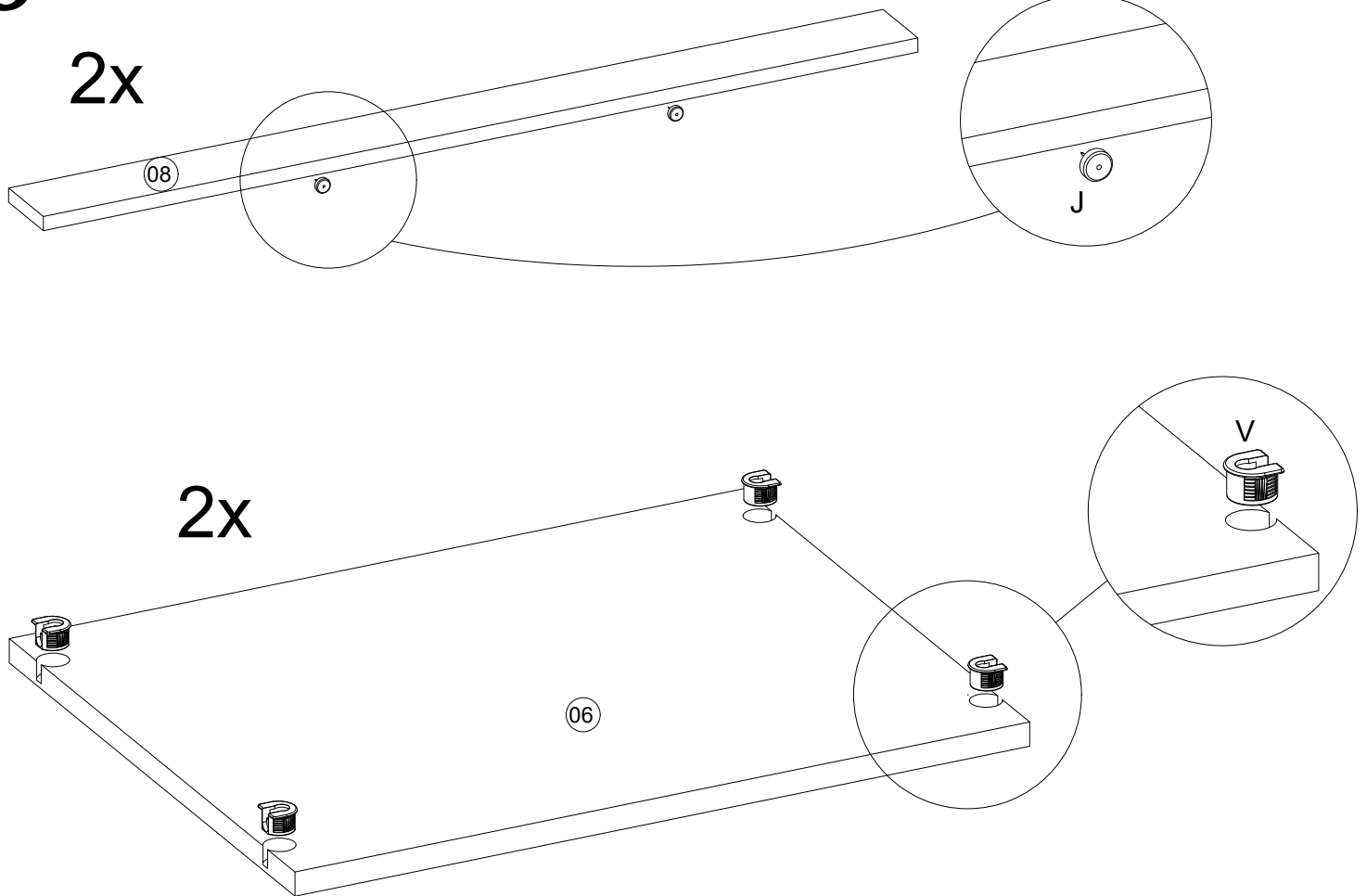
3



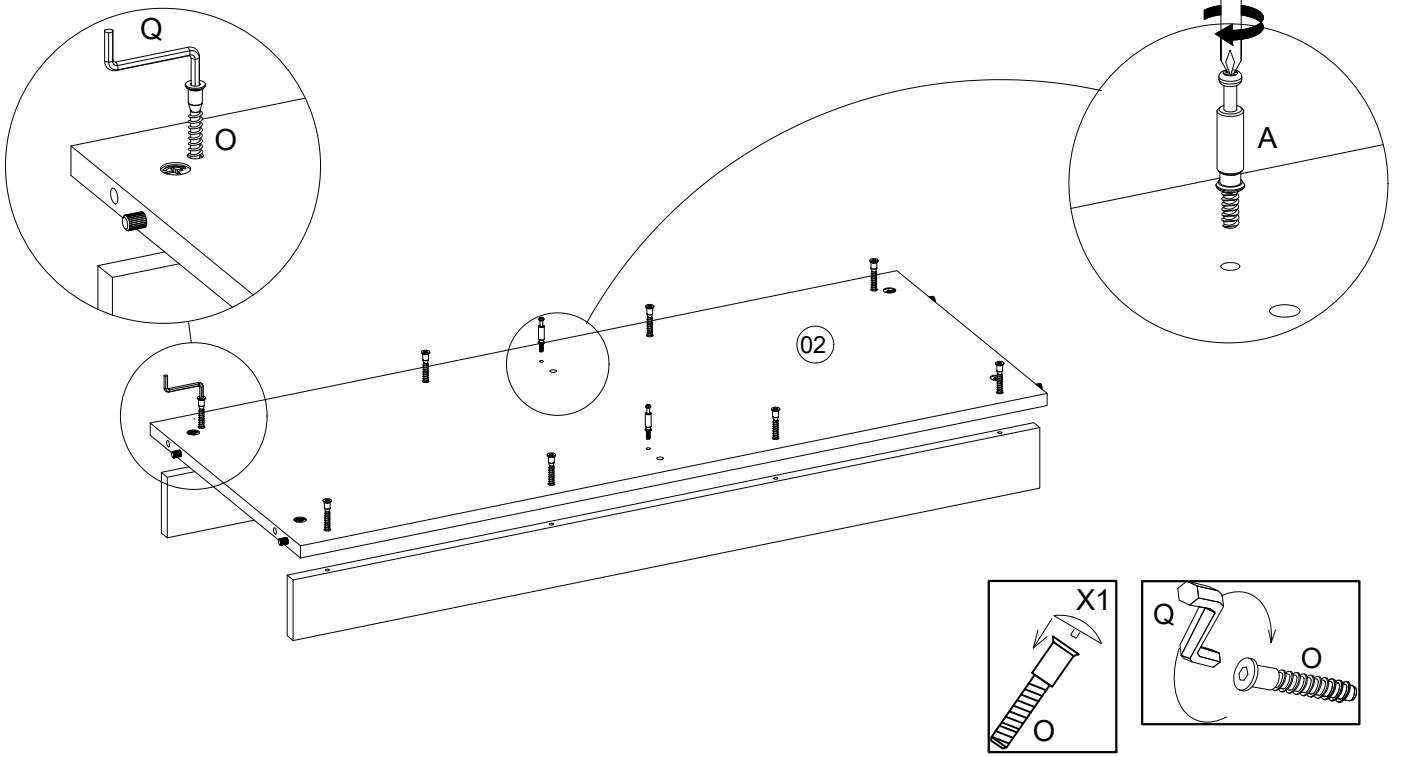
4



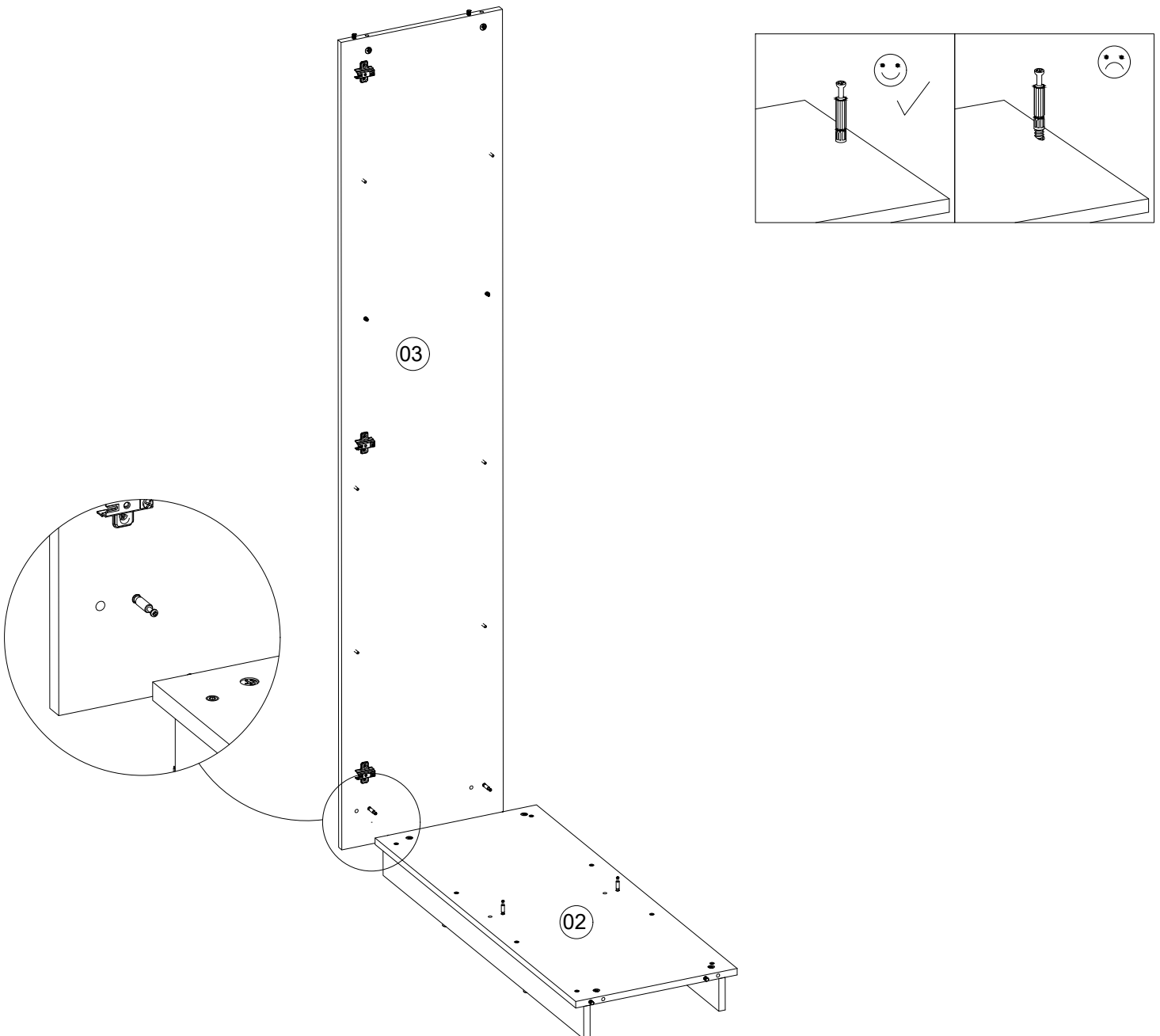
5



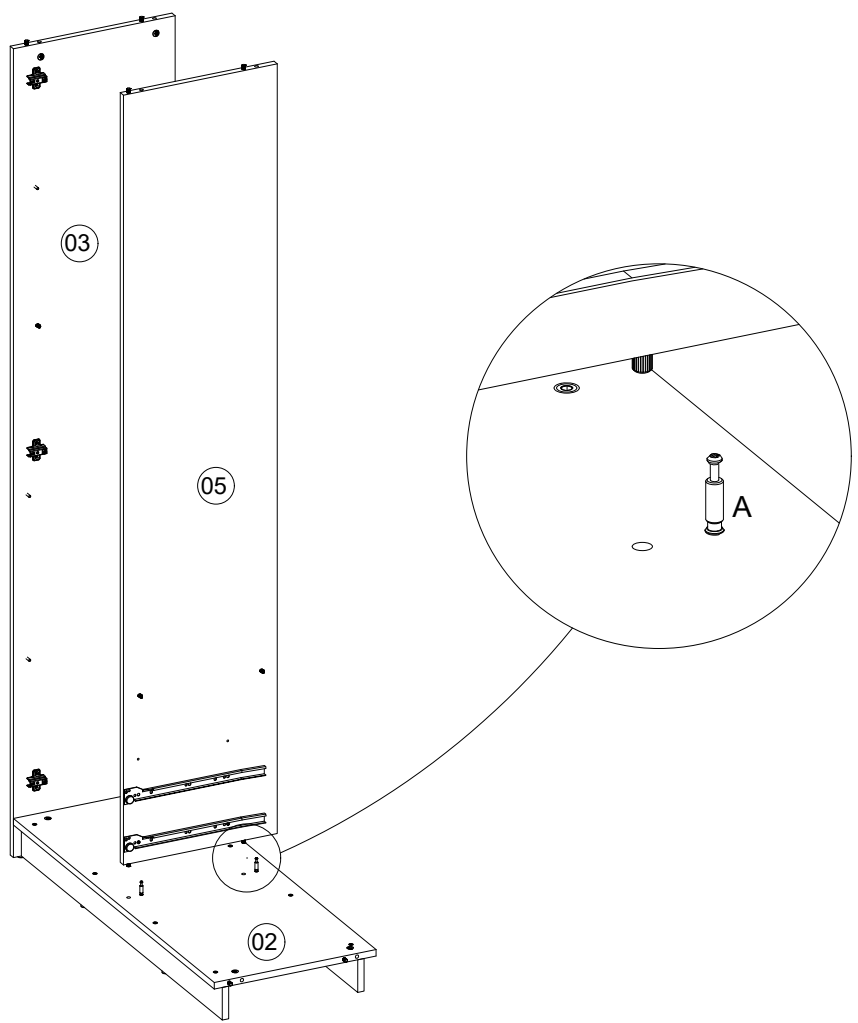
6



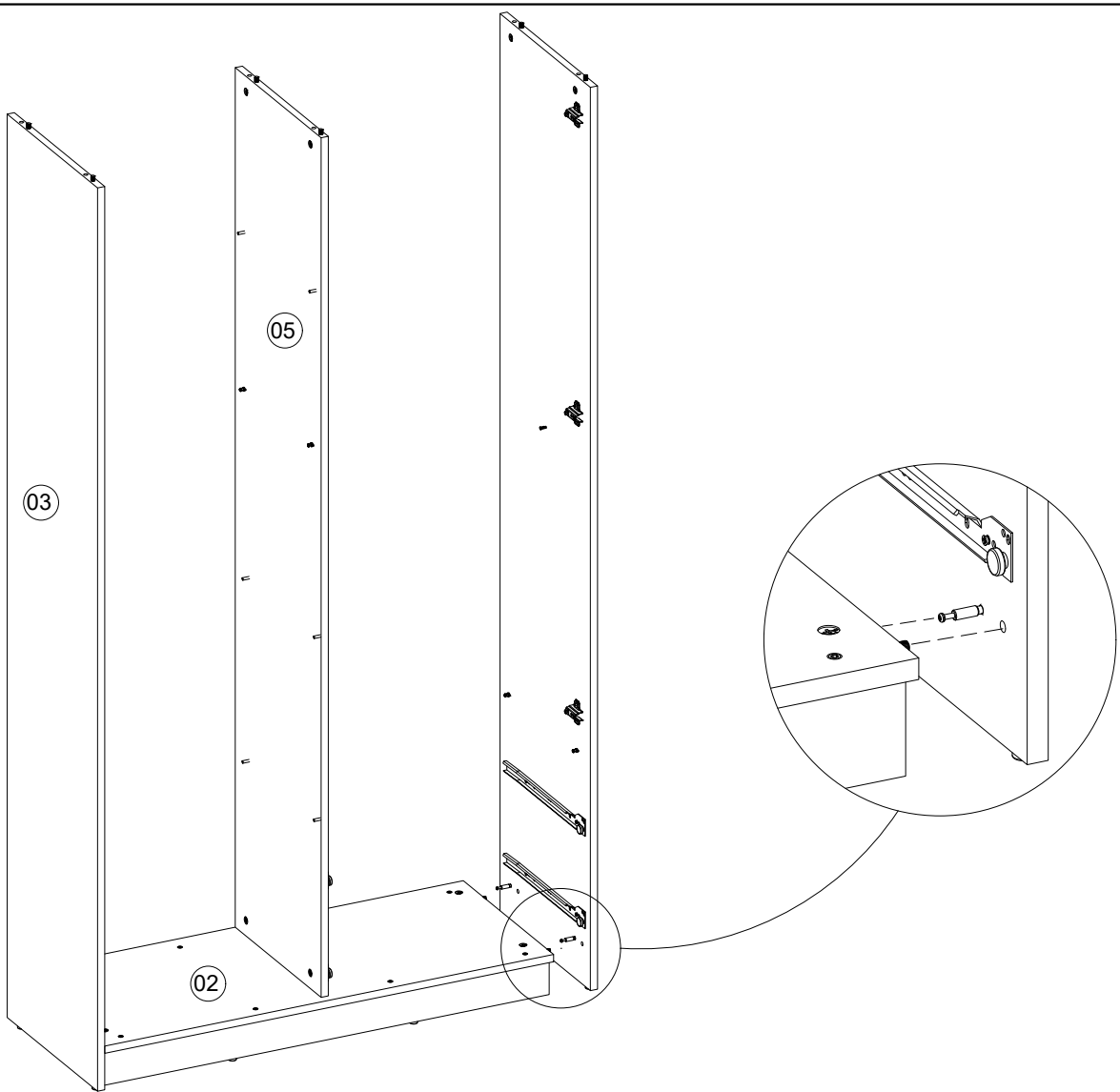
7



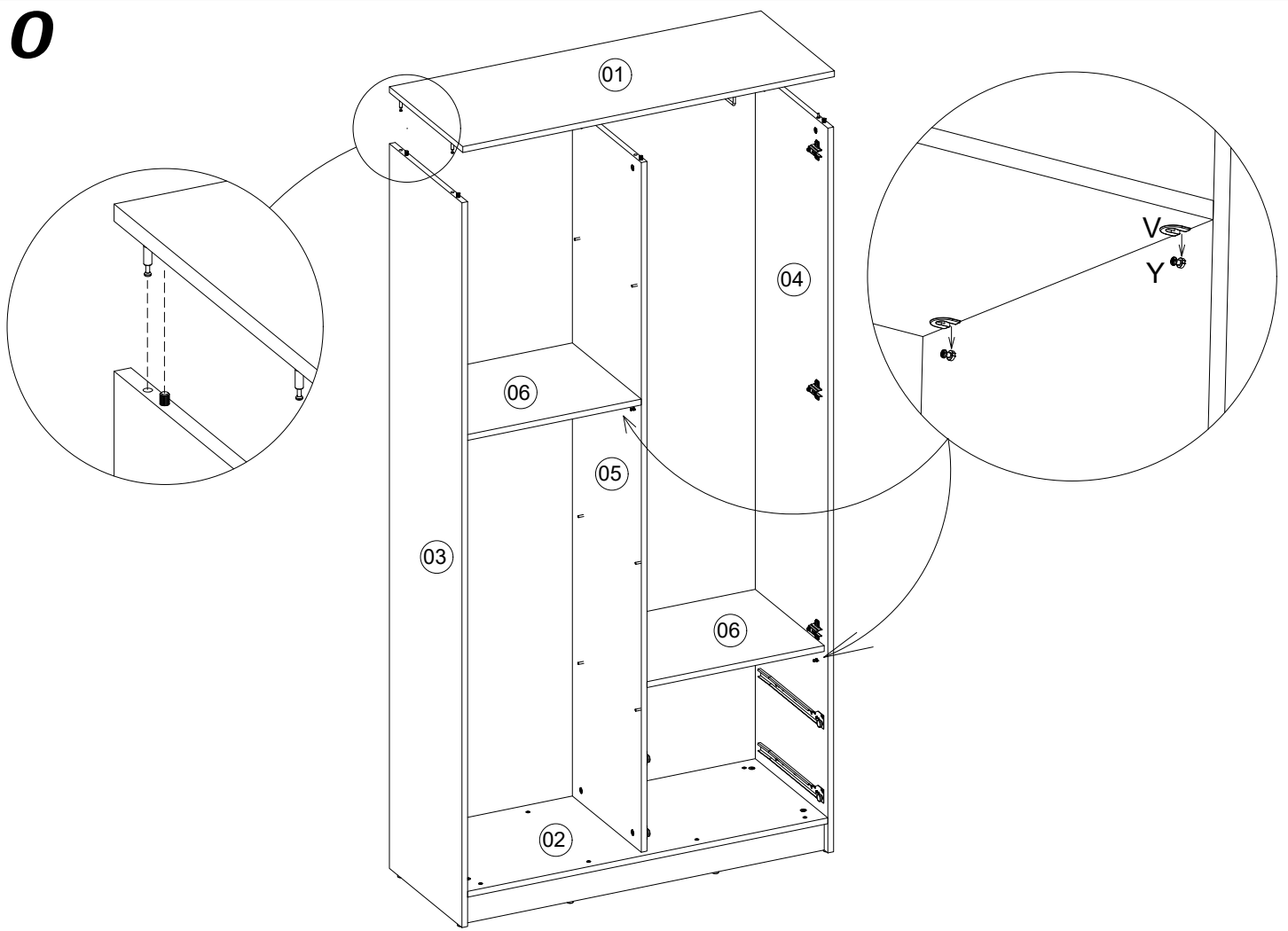
8



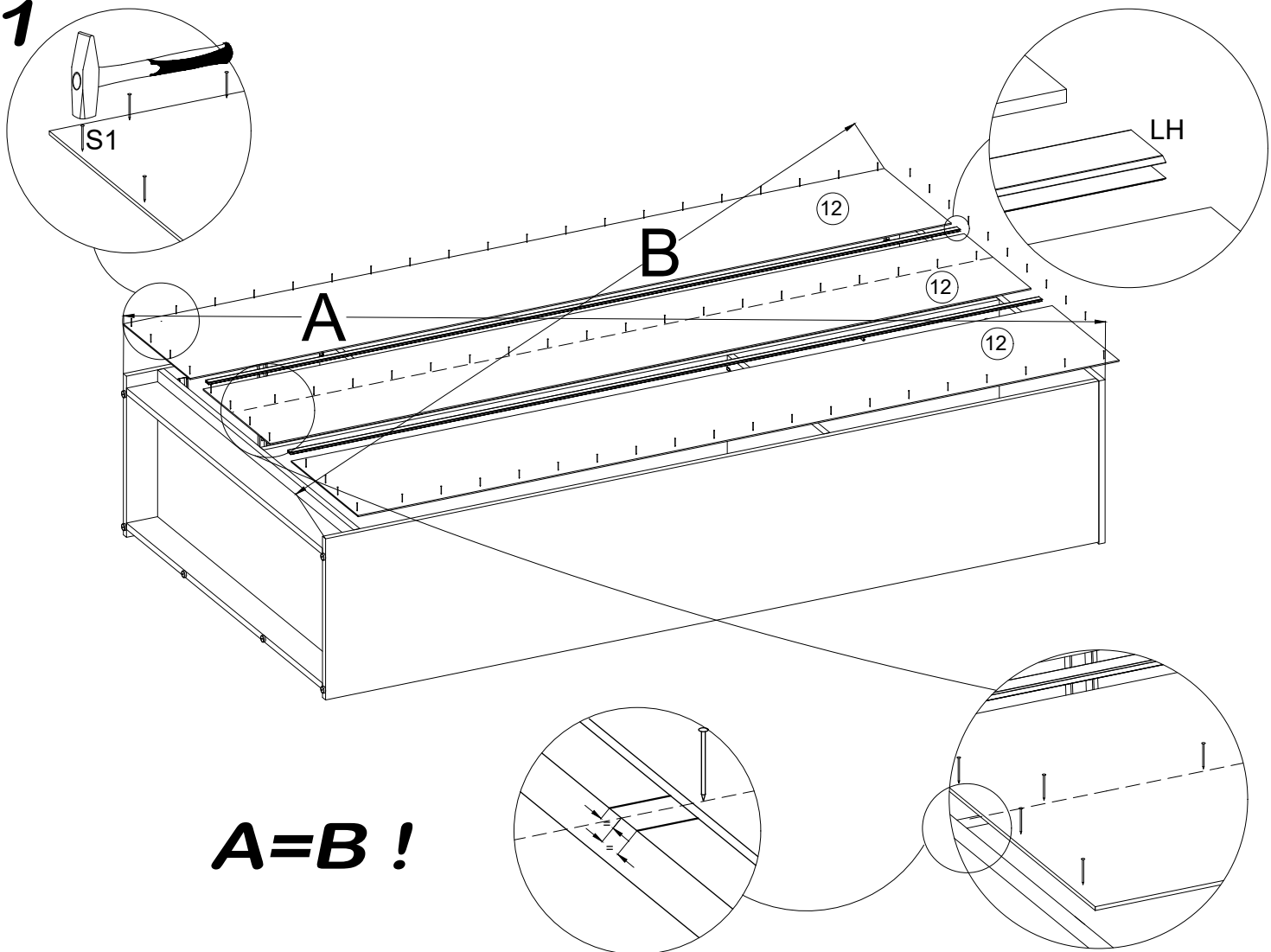
9



10

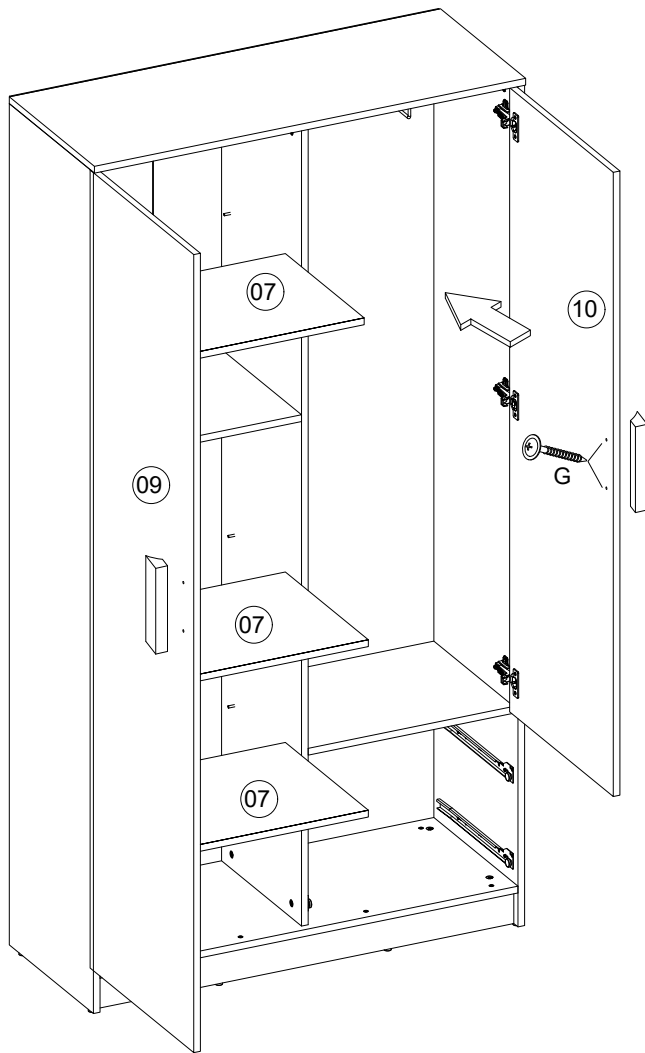


11

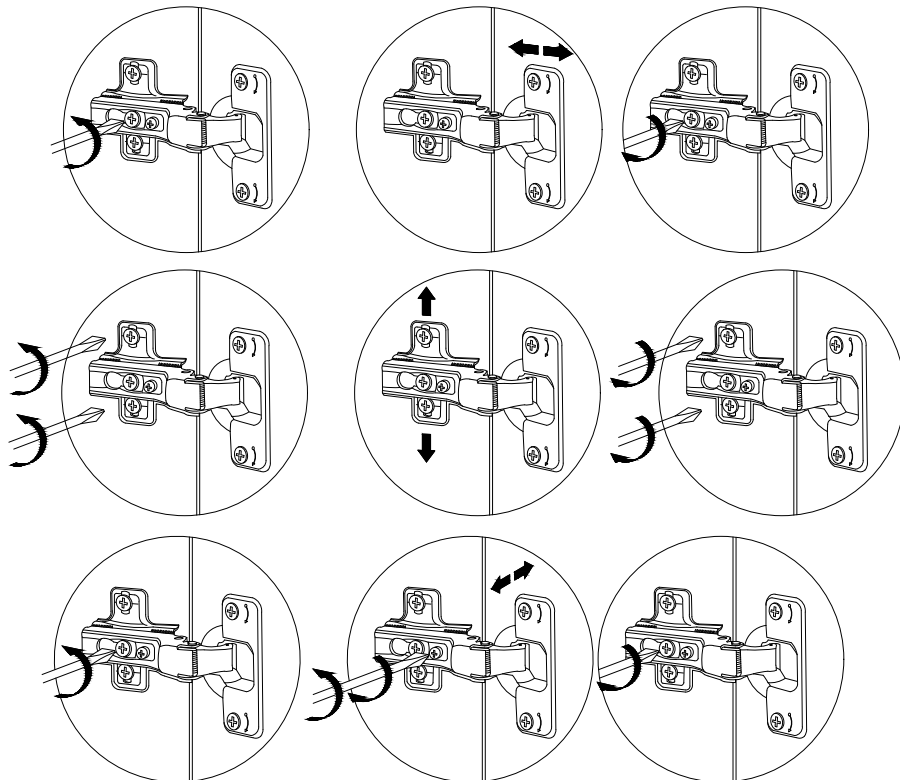


A=B !

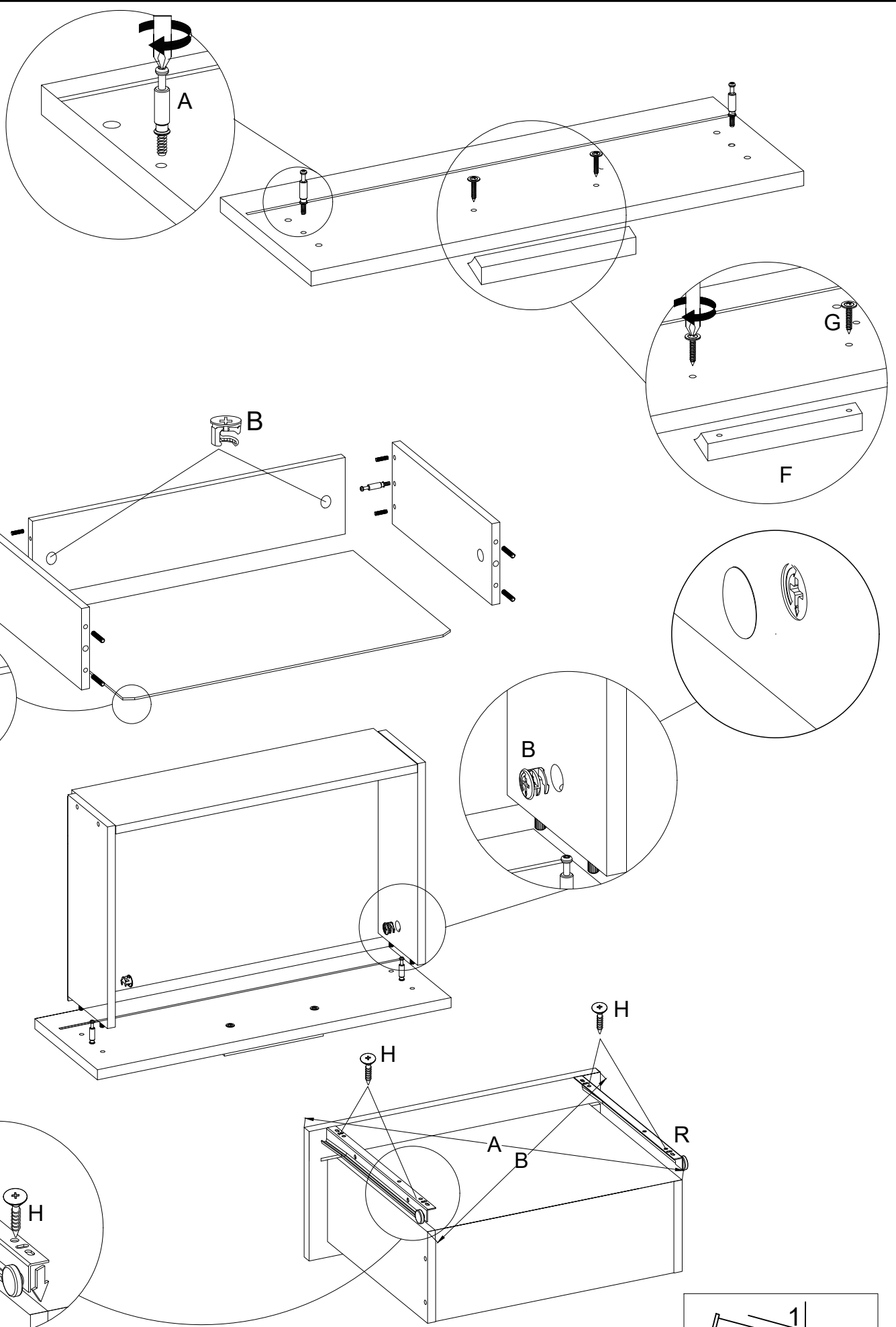
12



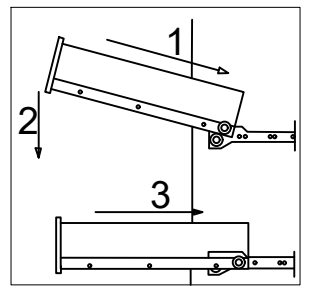
13

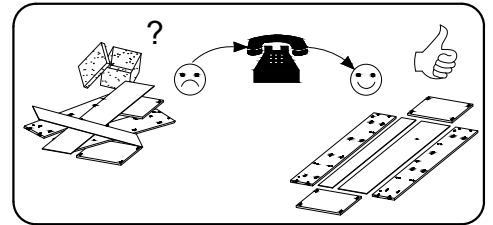
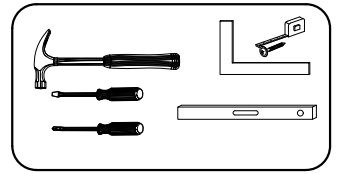
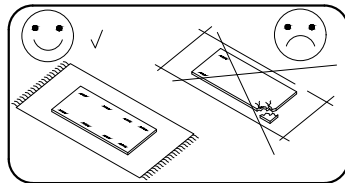
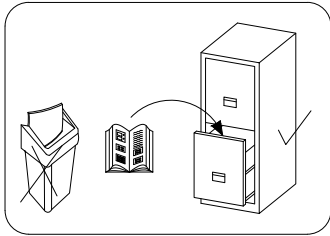
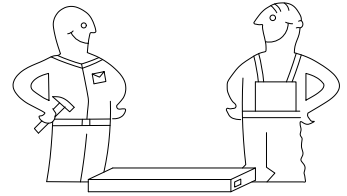


14



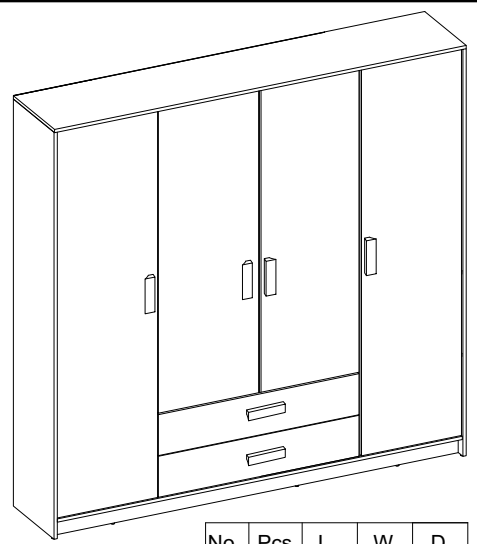
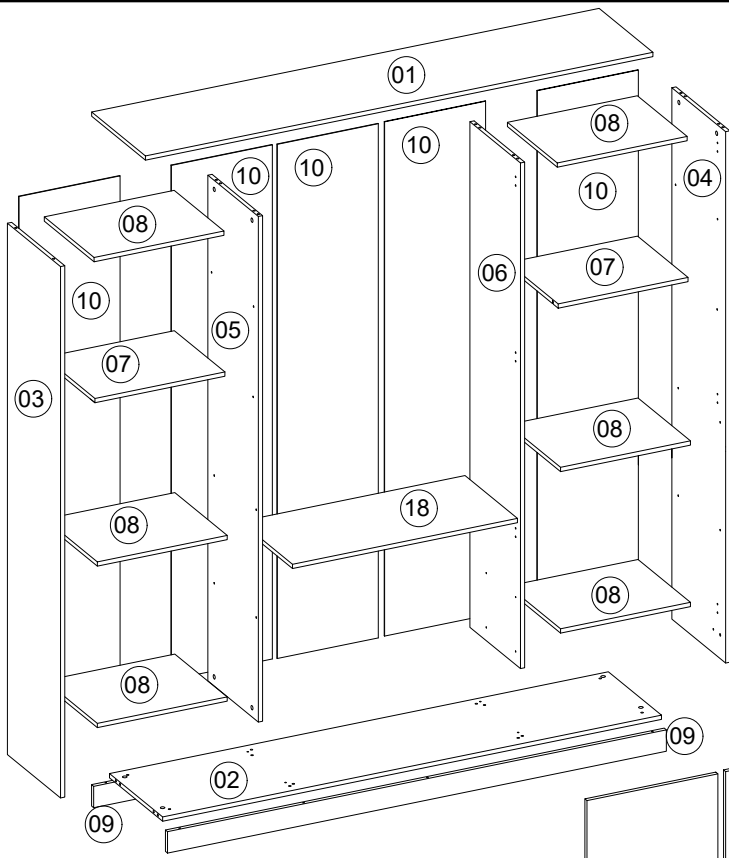
A=B !



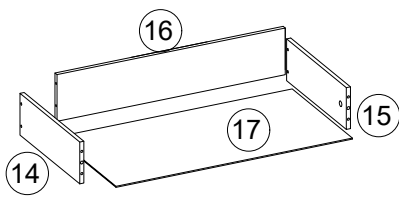
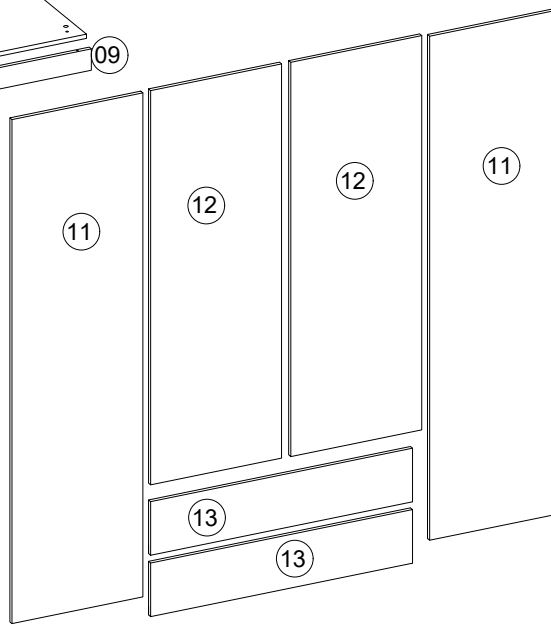


8.0x35 D	 S3	 A	Ø15x12 B	3.5x16 H	7.0X50 O	 S1	4.0x25 G	 WS
32	24	24	24	56	12	100	12	2
 X	 X1	 Z	 L	 Q	 Y	 V	 J	 WSP
24	12	12	12	1	12	12	8	2

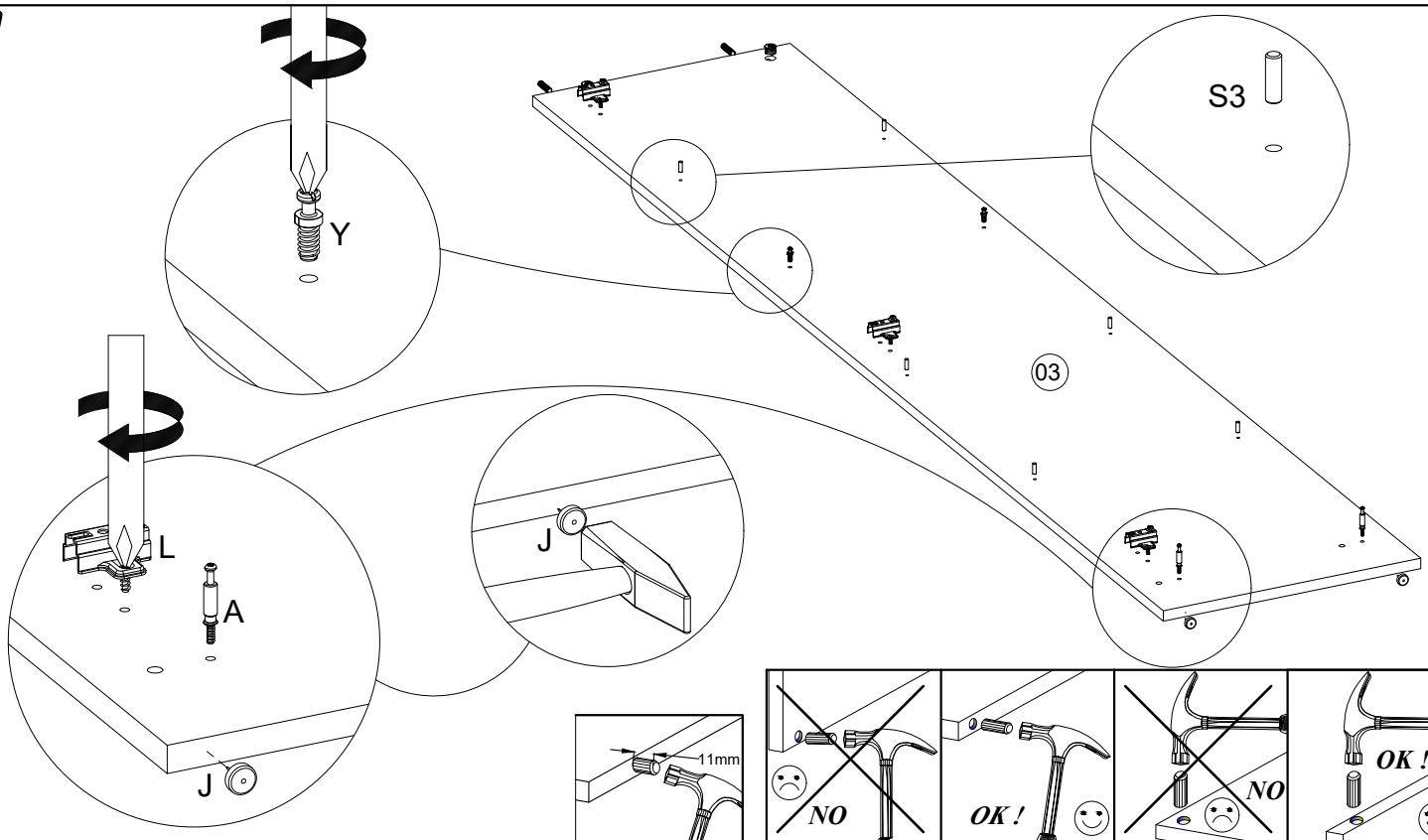




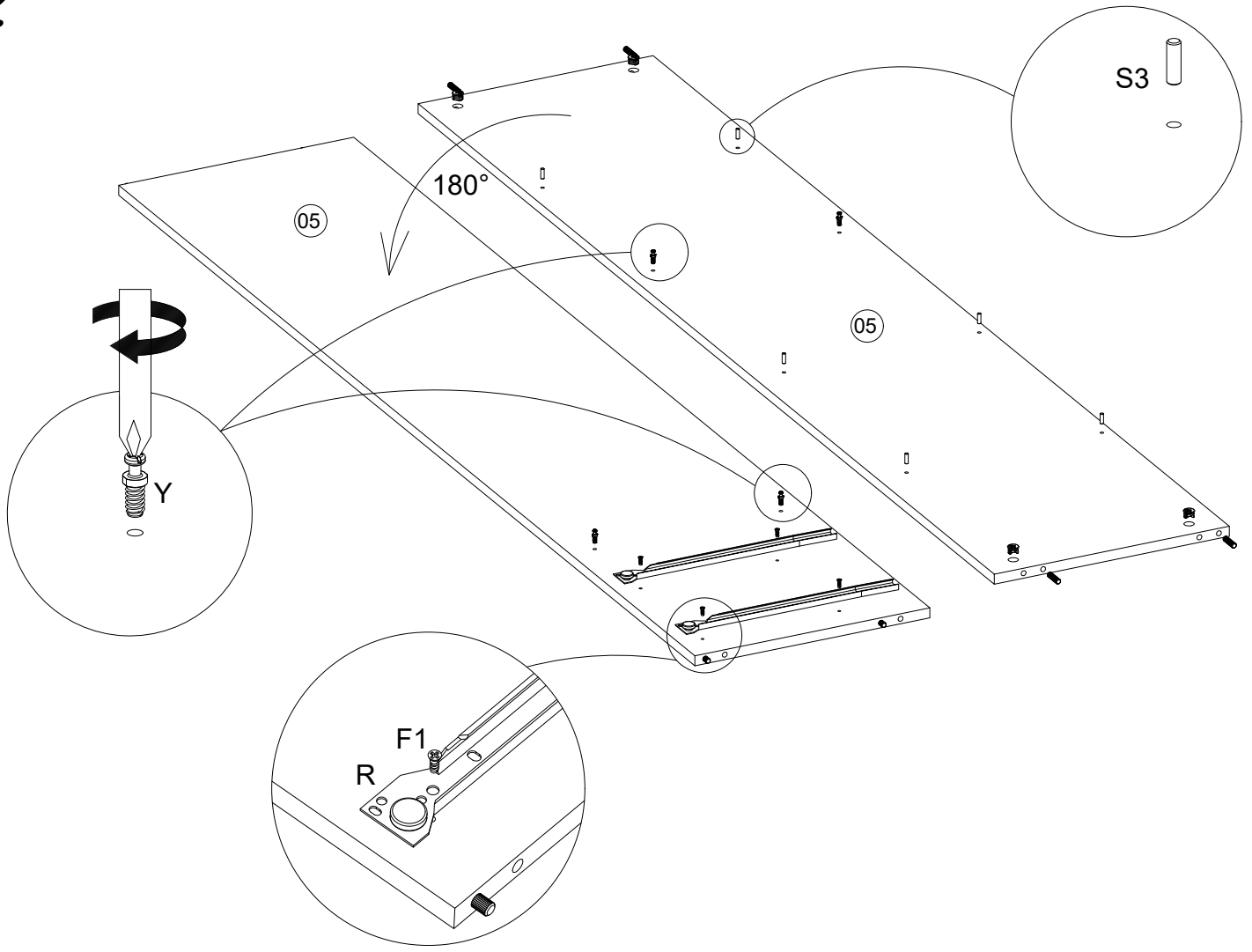
No.	Pcs.	L	W	D
1.	1	2002	405	18
2.	1	1964	400	18
3.	1	2000	400	18
4.	1	2000	400	18
5.	1	1902	400	18
6.	1	1902	400	18
7.	2	483	380	18
8.	6	483	380	18
9.	2	1964	80	18
10.	5	1930	397	3
11.	2	1896	477	18
12.	2	1490	477	18
13.	2	956	200	18
14.	2	350	140	18
15.	4	350	140	18
16.	2	901	140	18
17.	2	355	931	3
18.	1	962	380	18



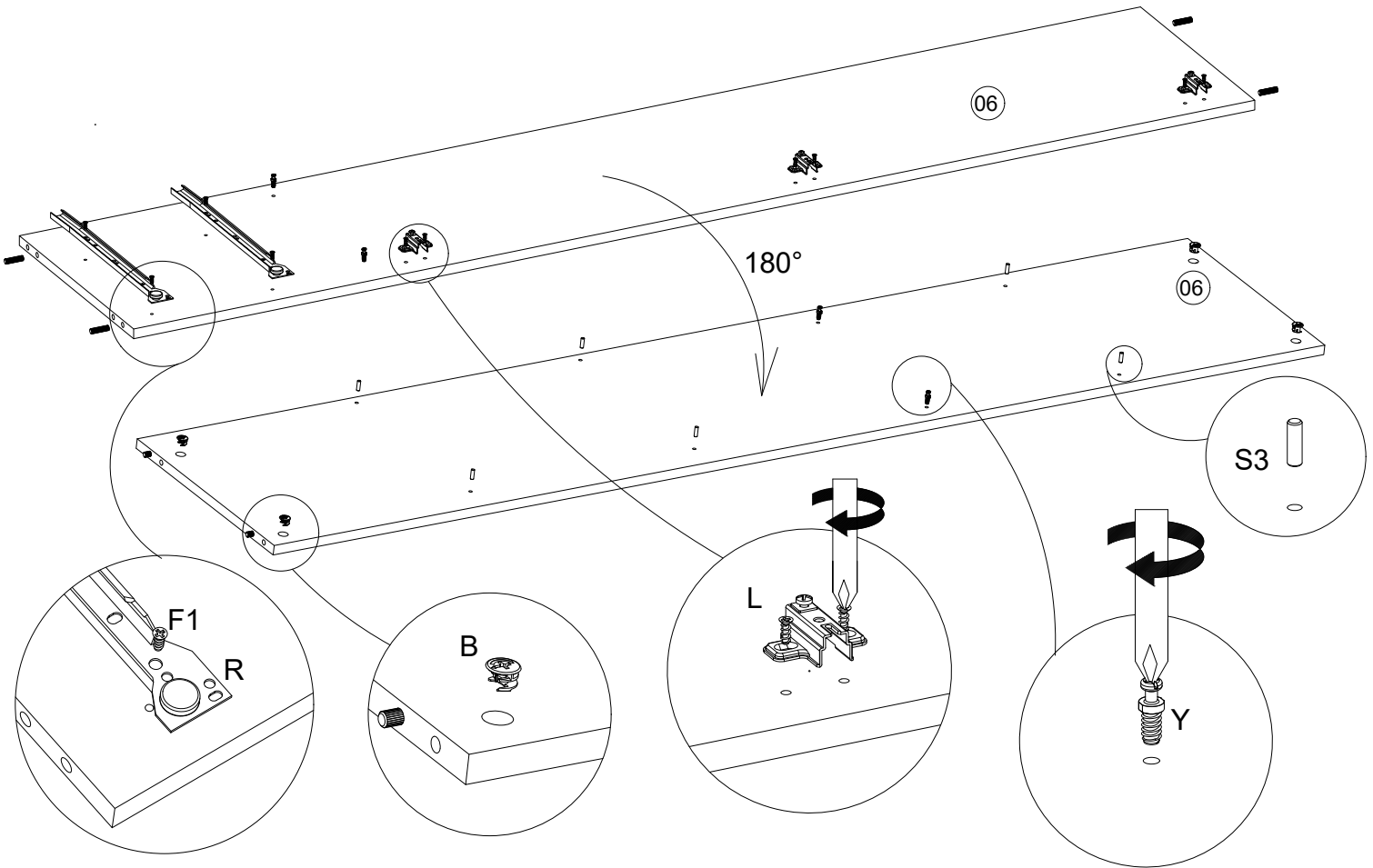
1



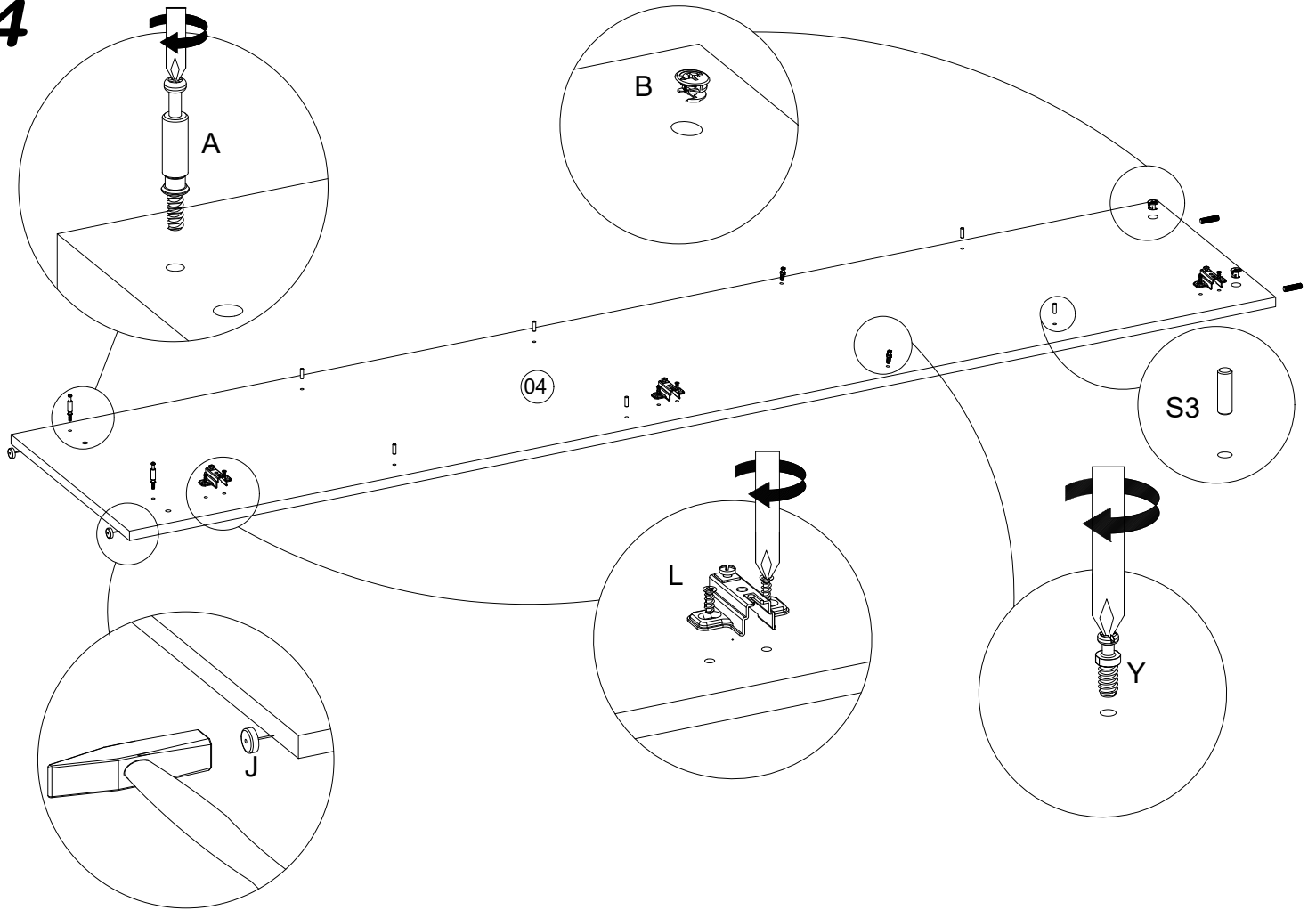
2



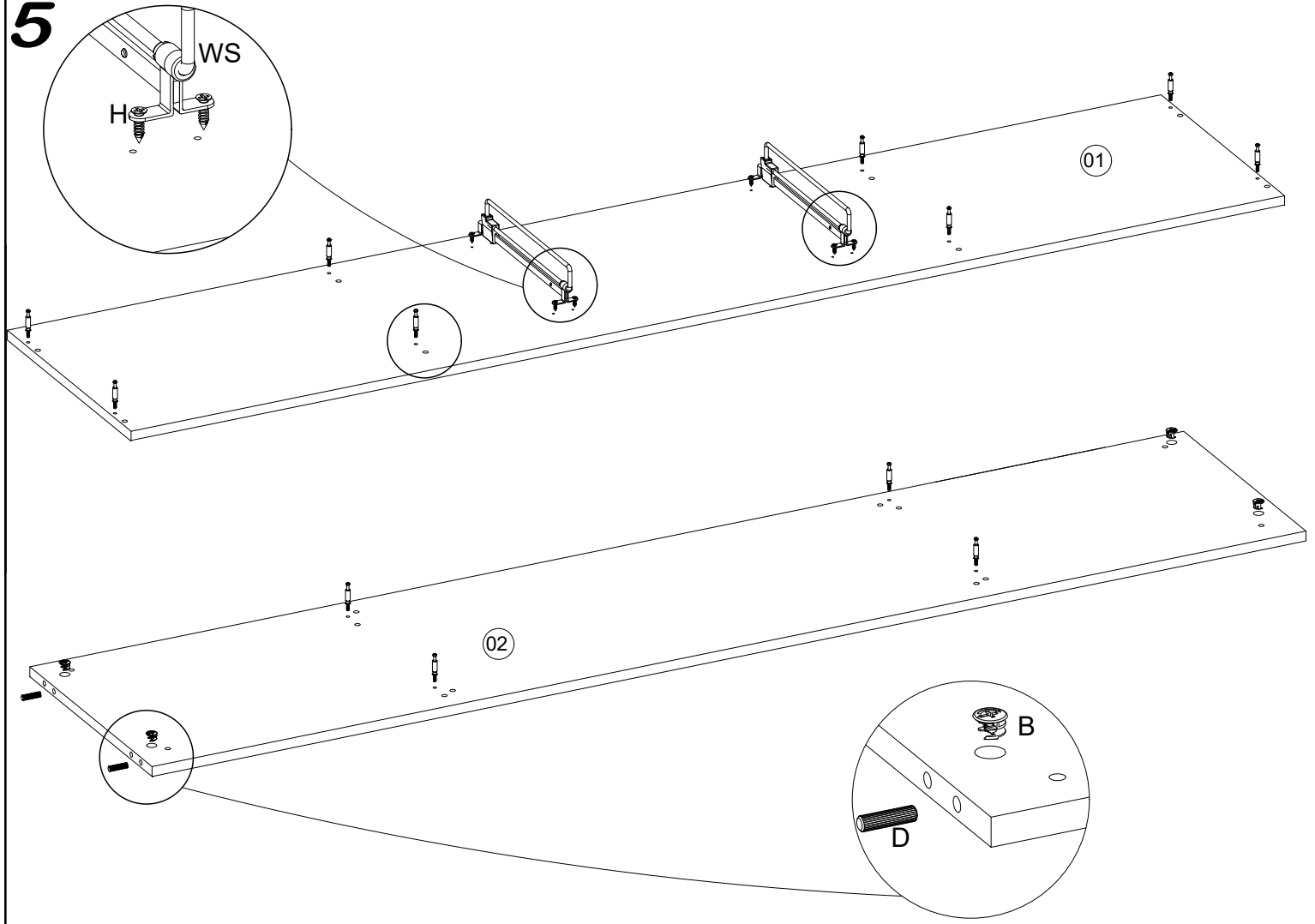
3



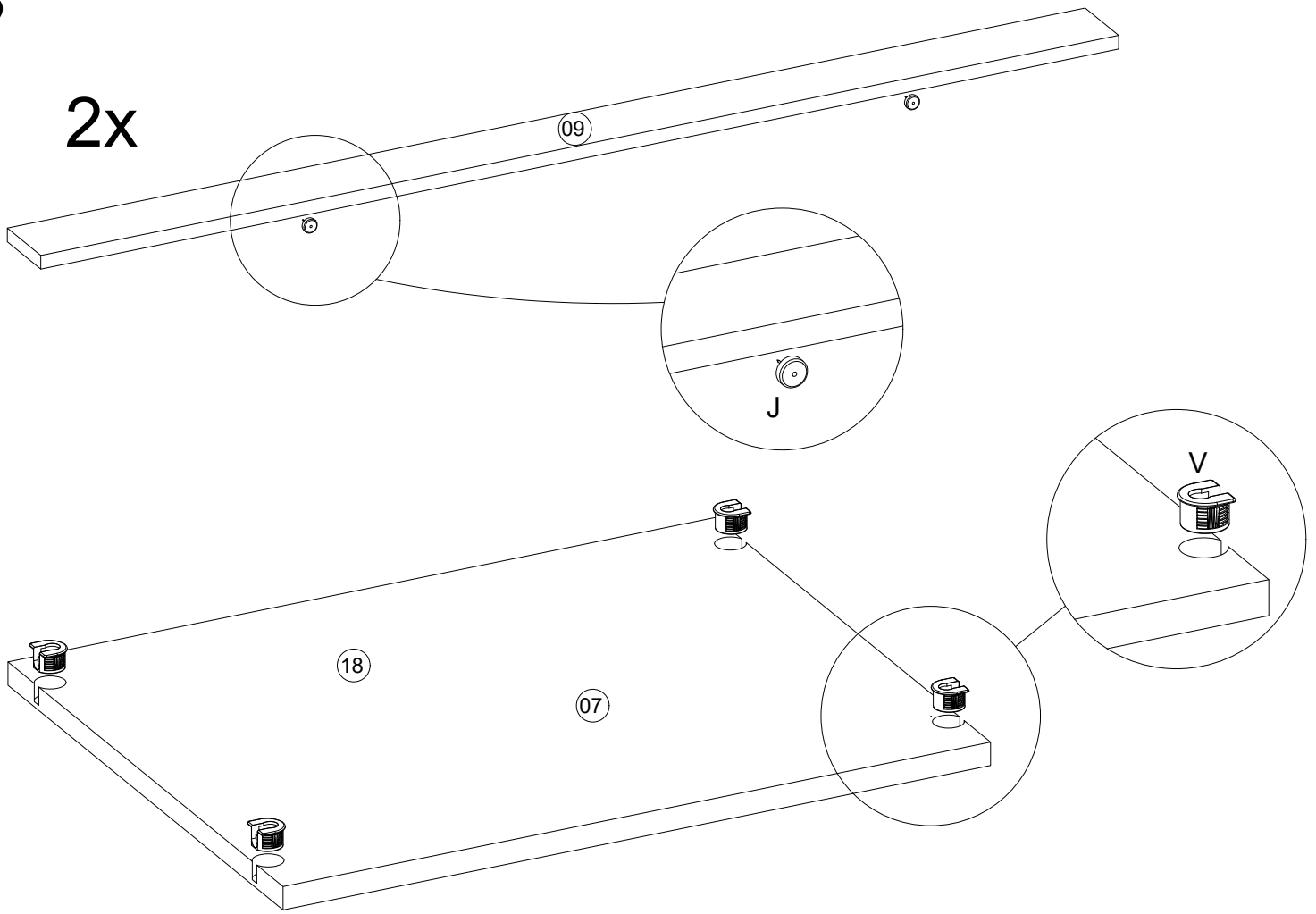
4



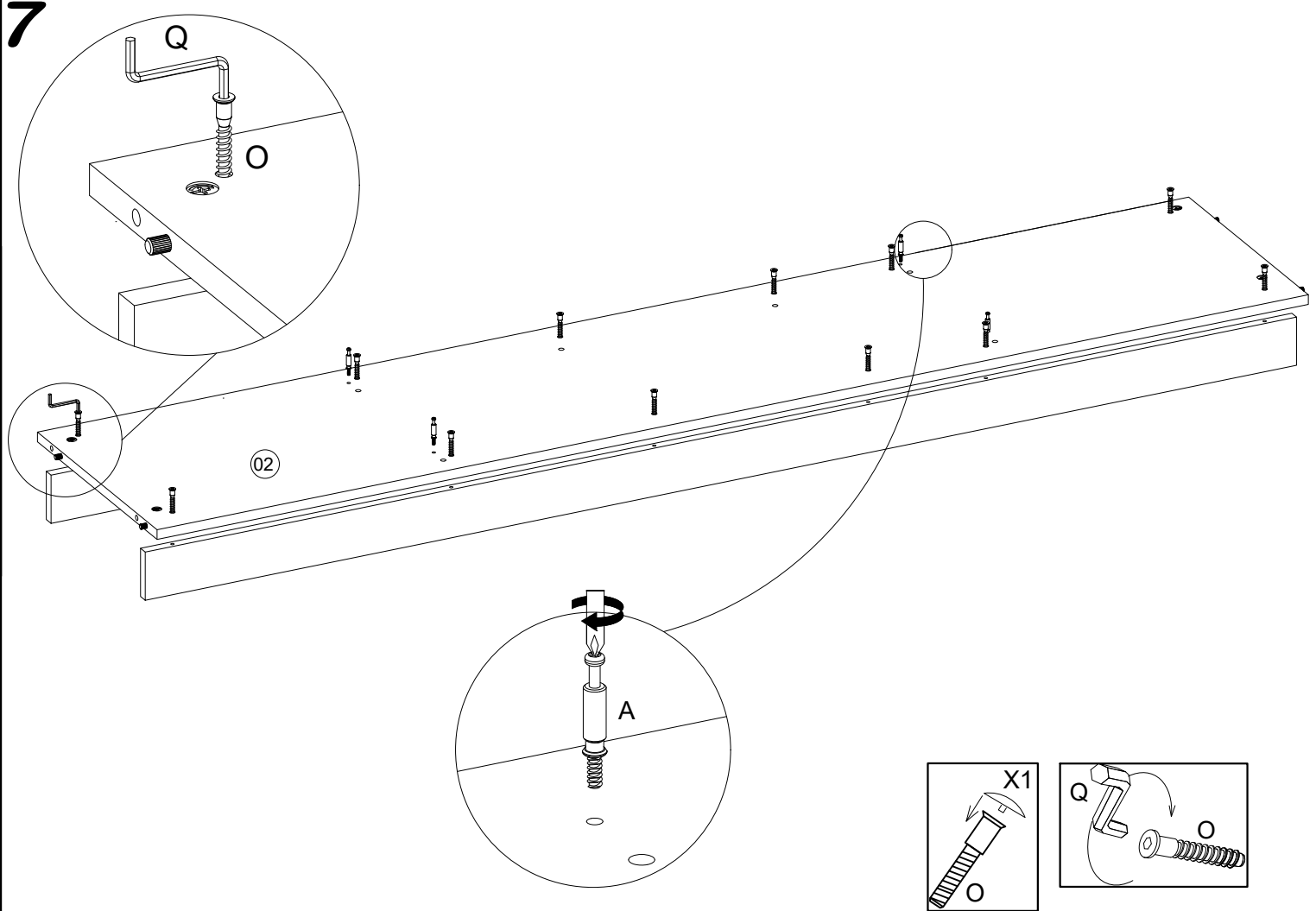
5



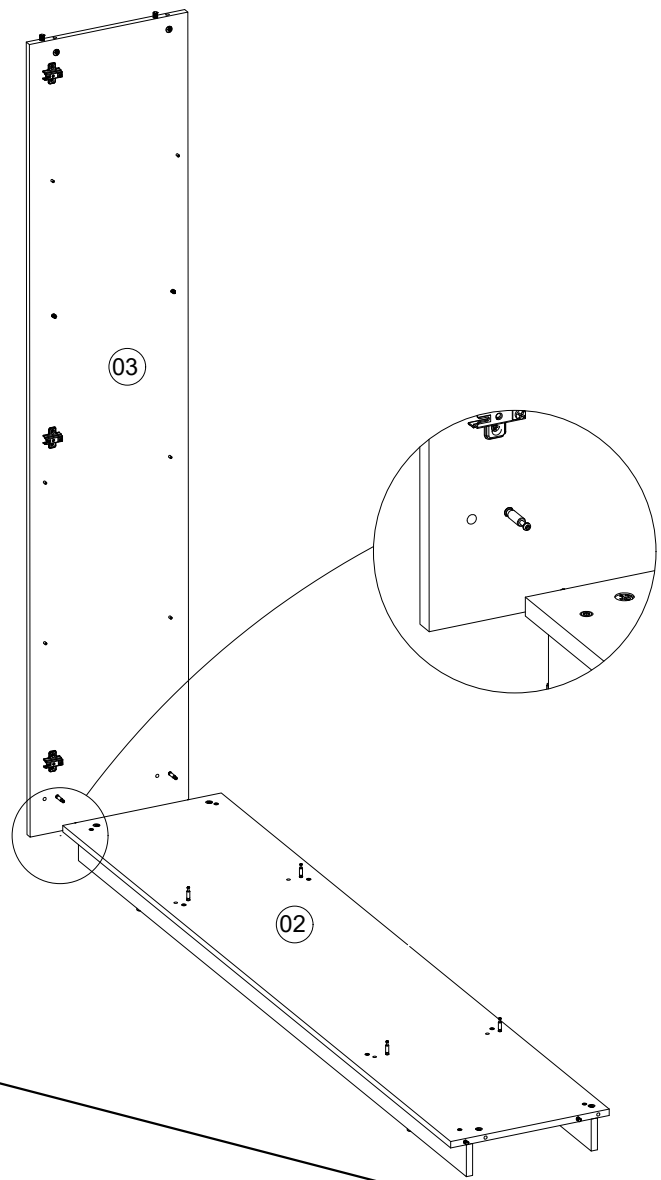
6



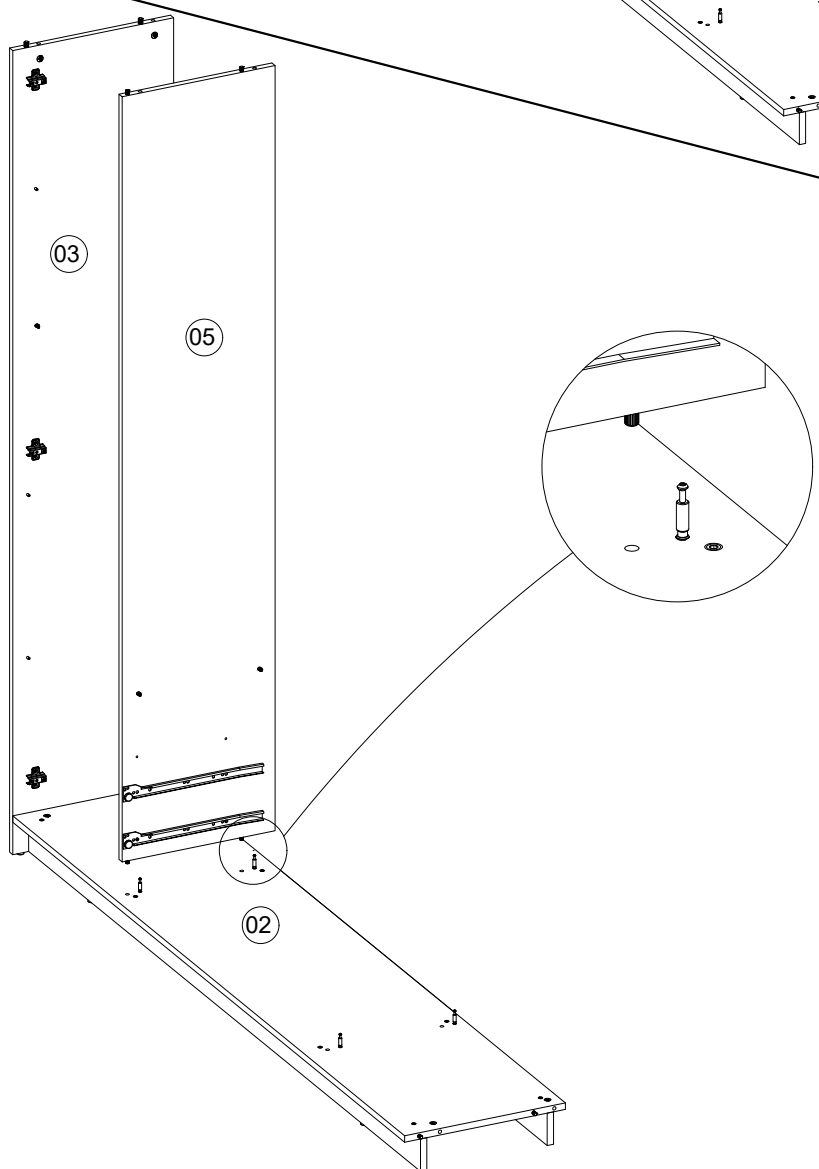
7



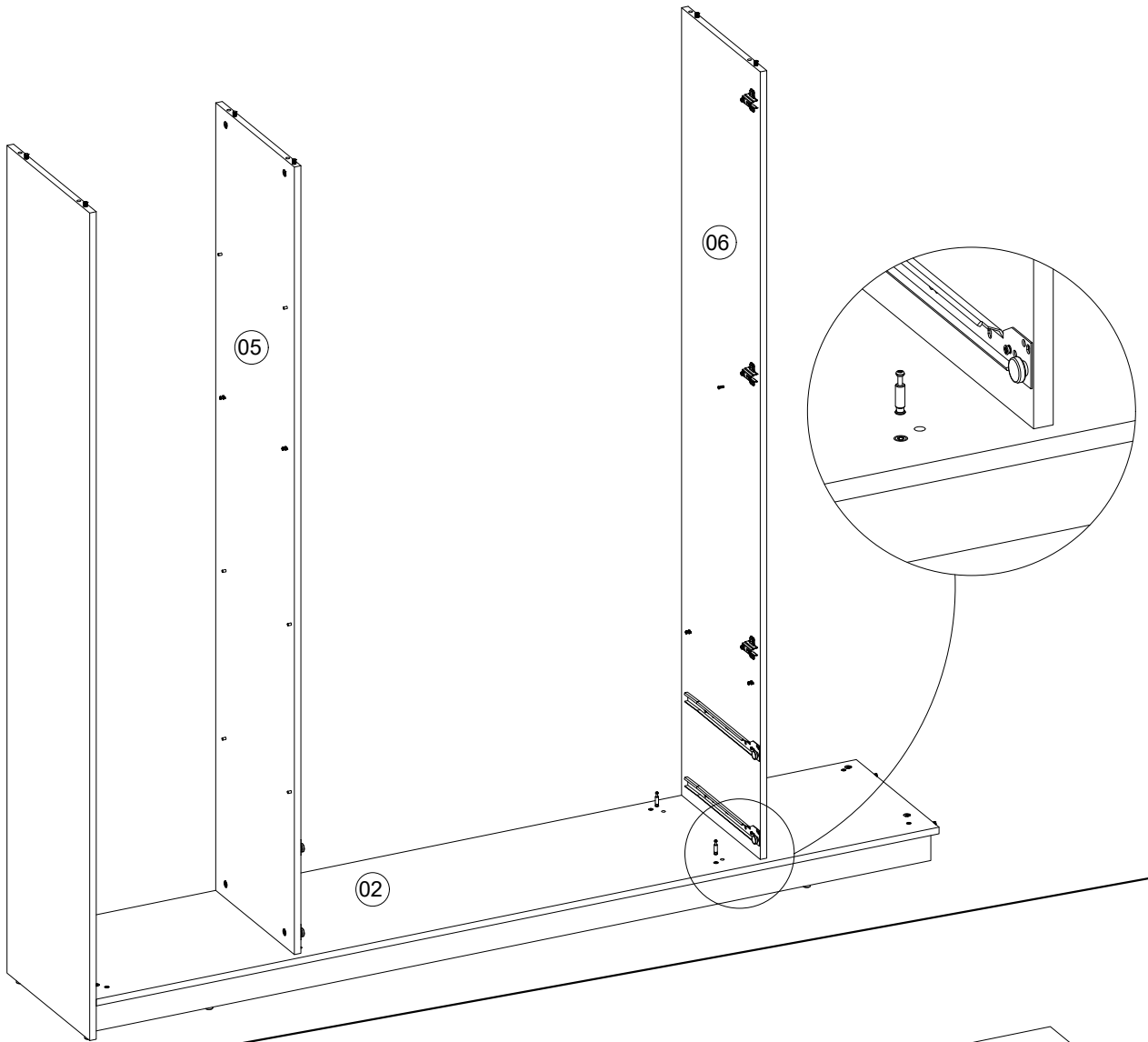
8



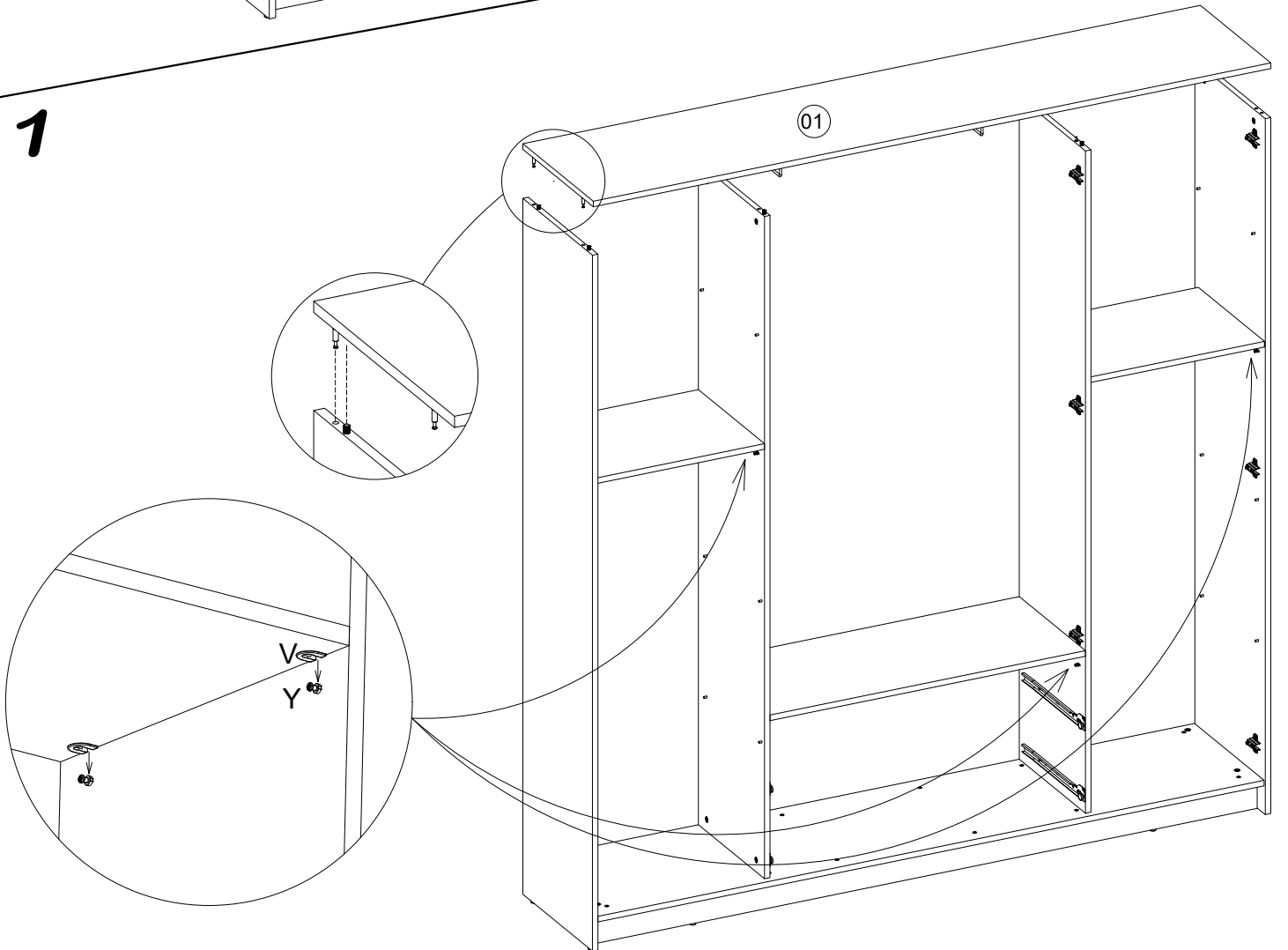
9



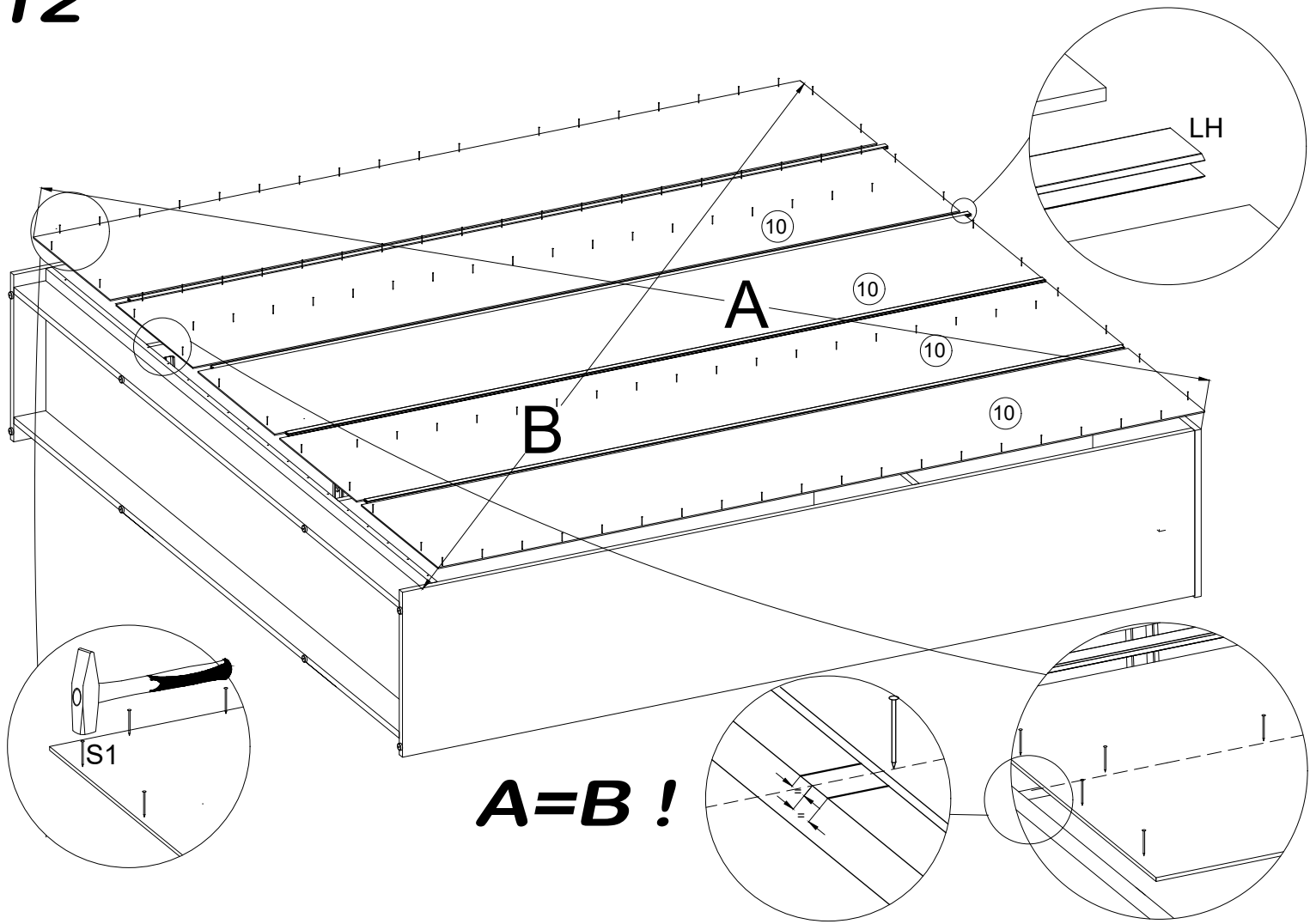
10



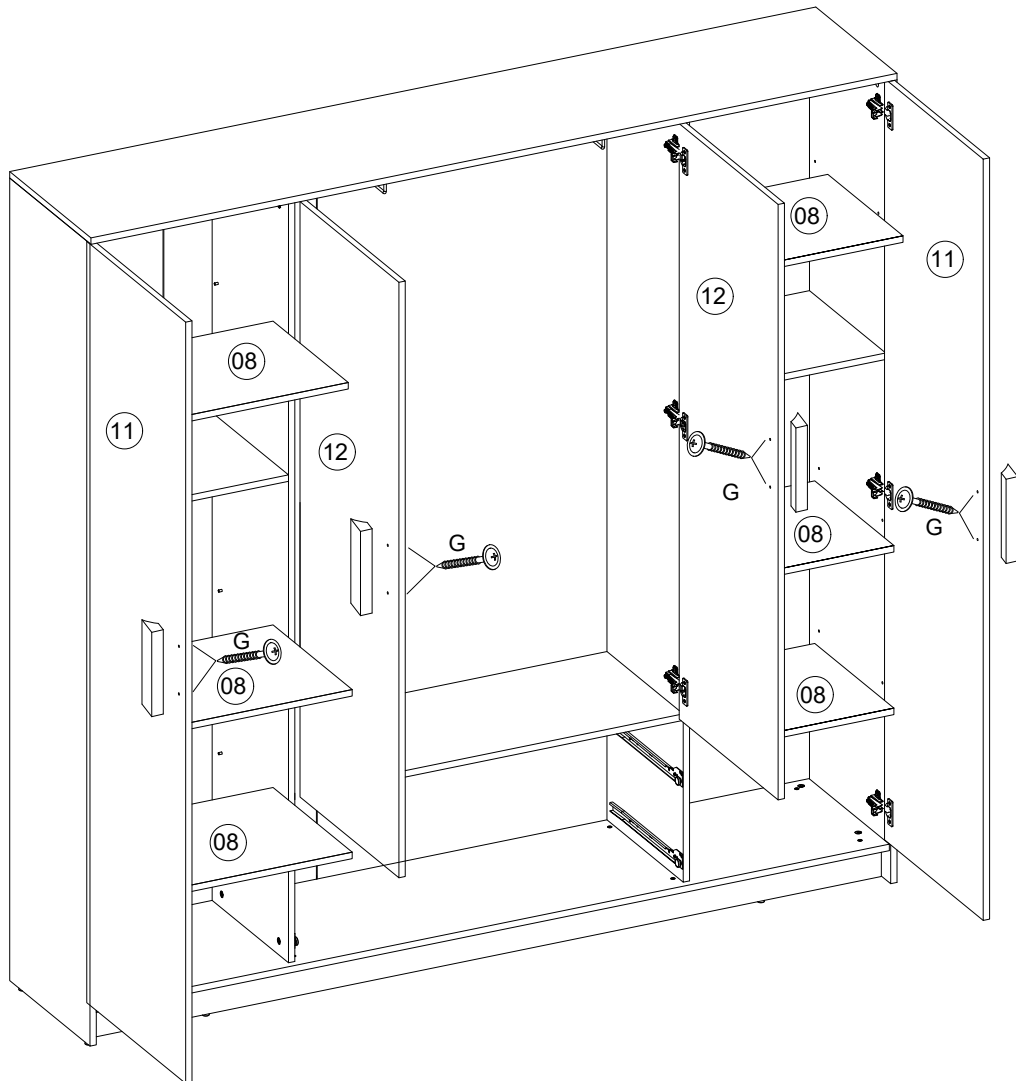
11



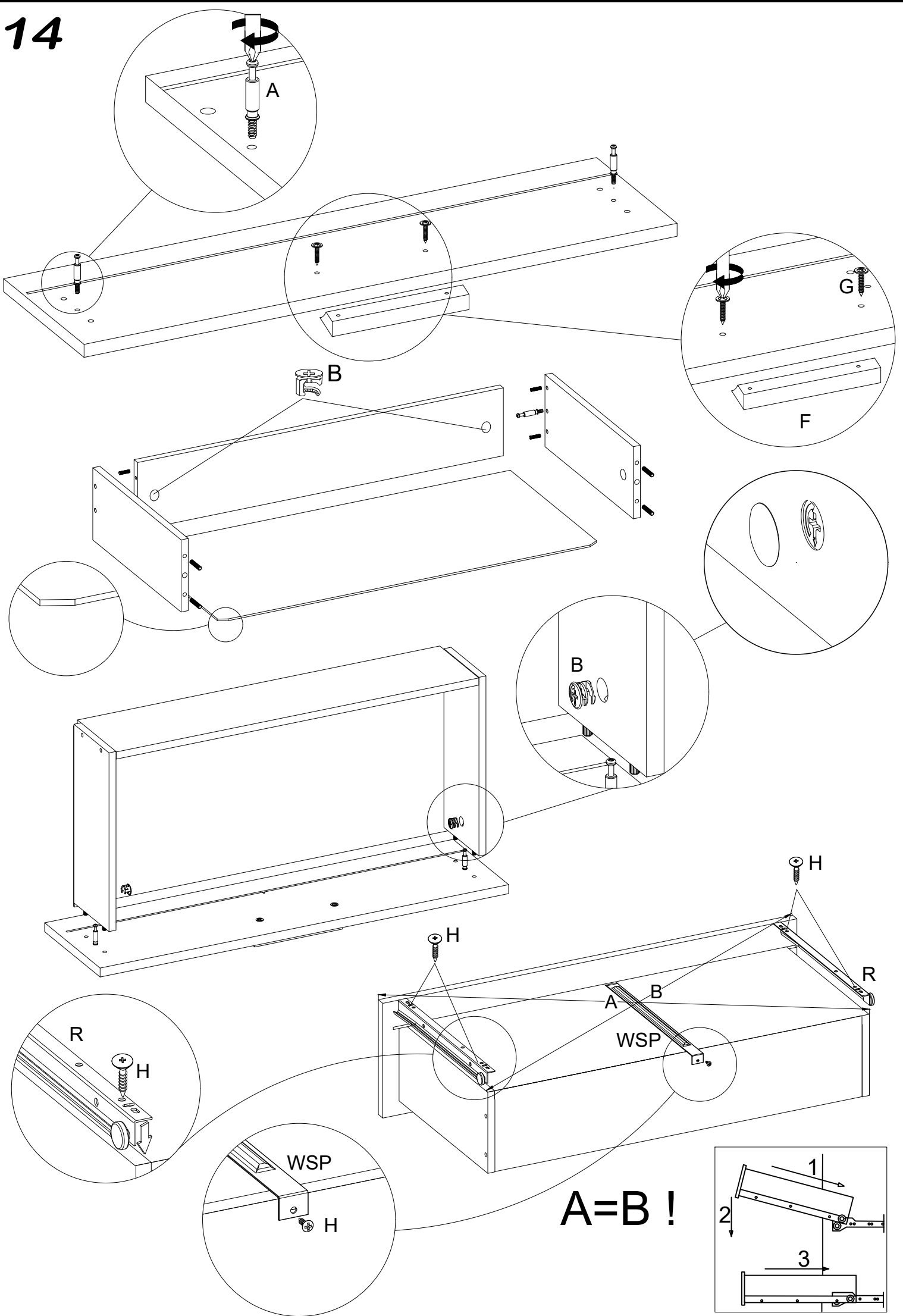
12

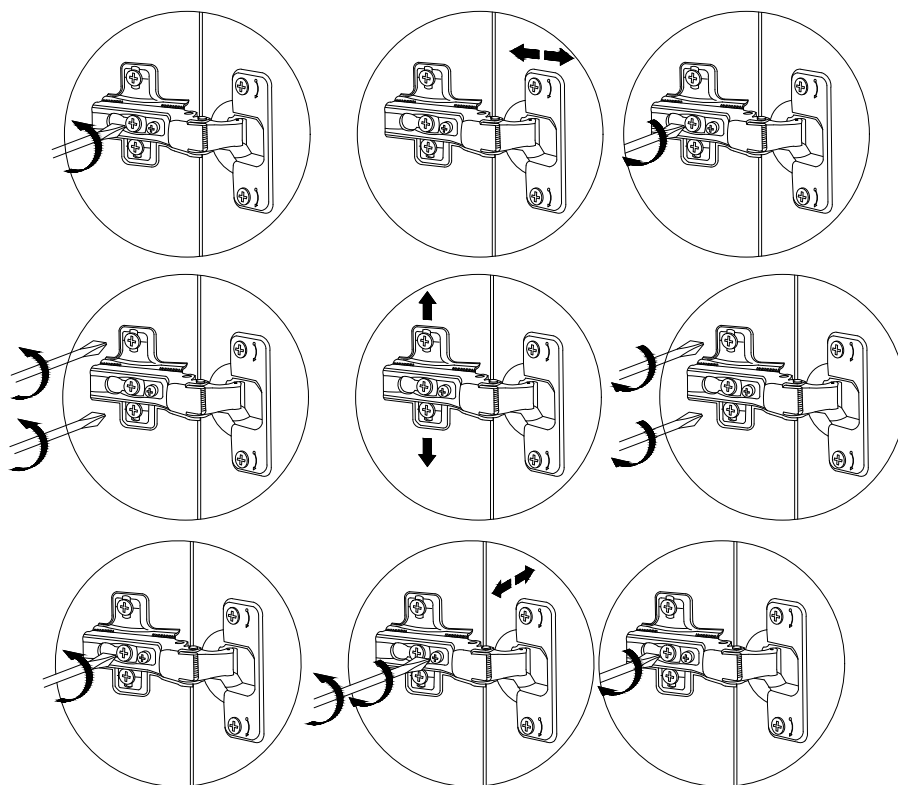


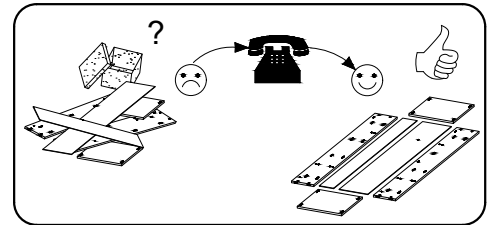
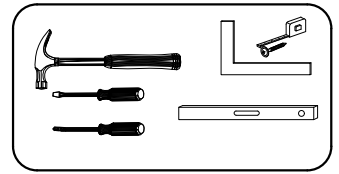
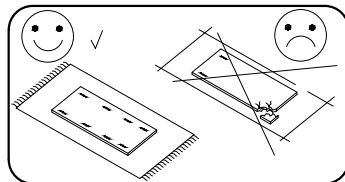
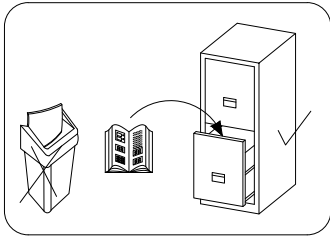
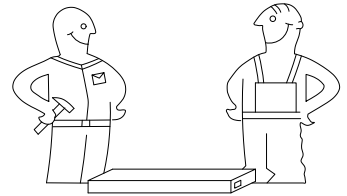
13



14

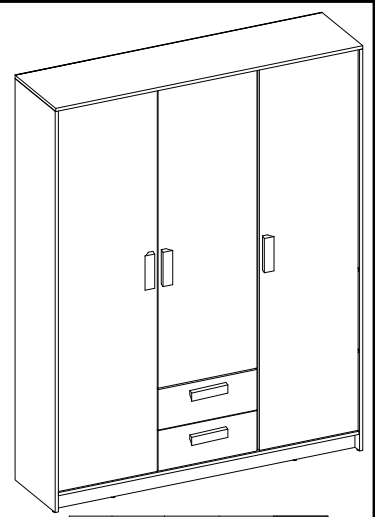
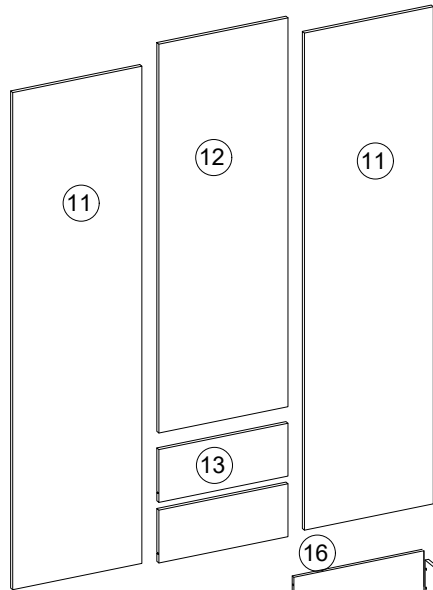
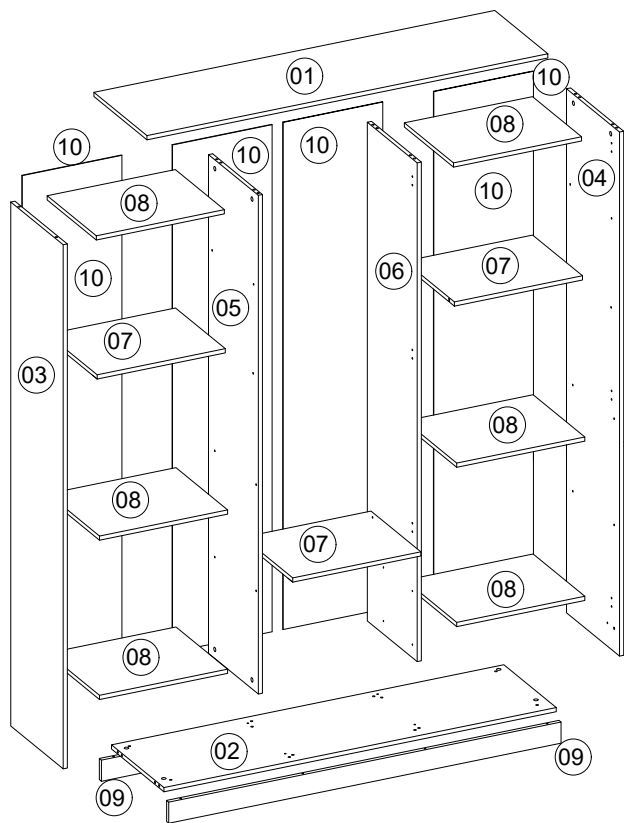




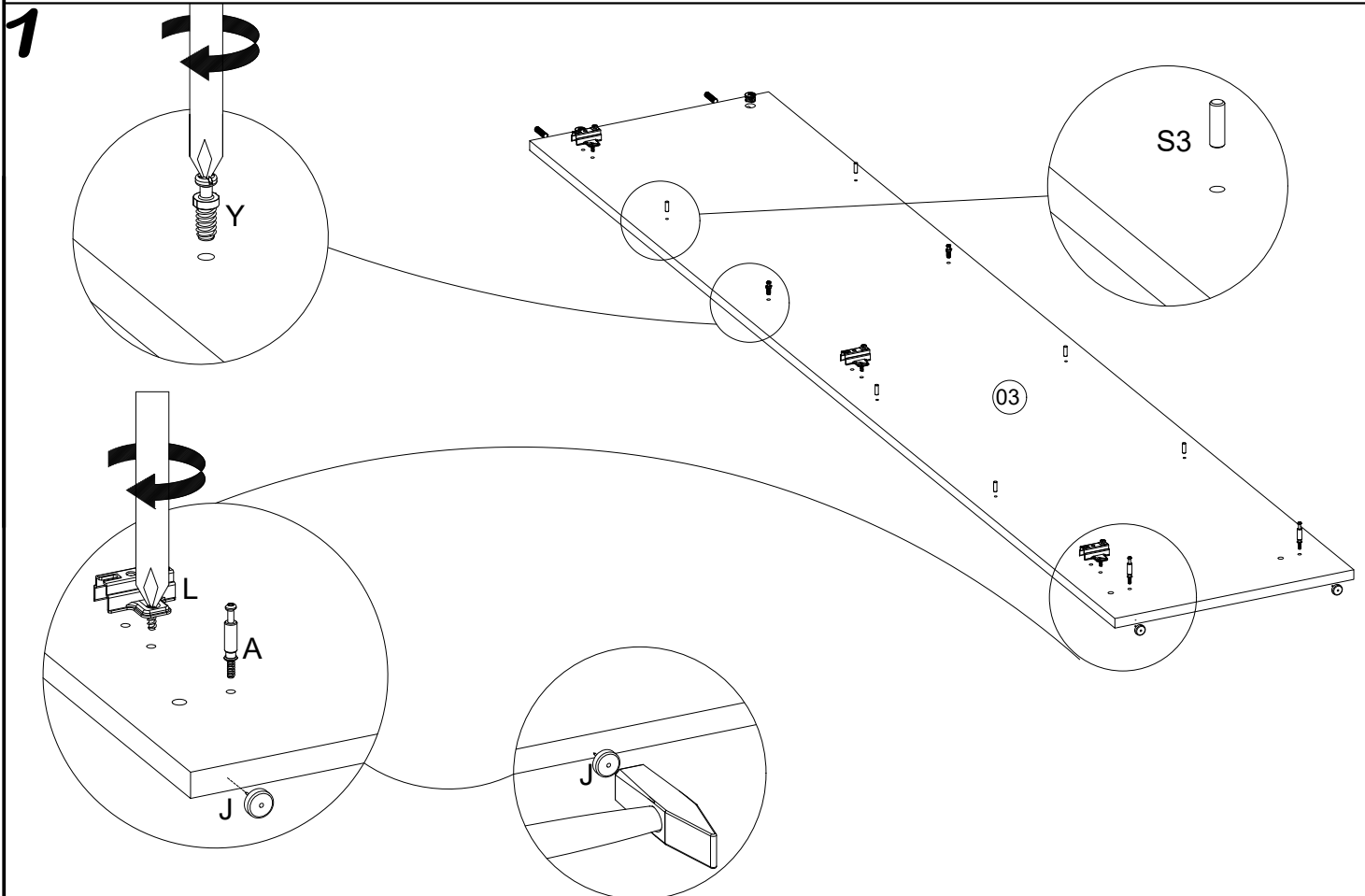
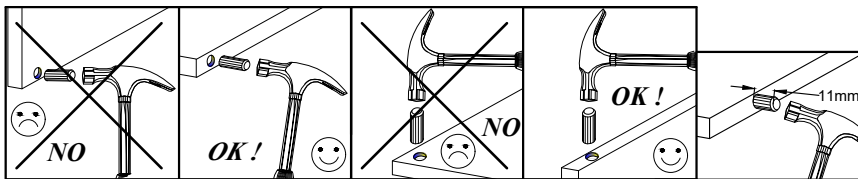


8.0x35 D	 S3	 A	Ø15x12 B	3.5x16 H	7.0x50 O	 S1	4.0x25 G	 WS
32	24	24	24	46	8	90	10	1
 X	 X1	 Z	 L	 Q	 Y	 V	 J	 F
24	8	9	9	1	12	12	8	5

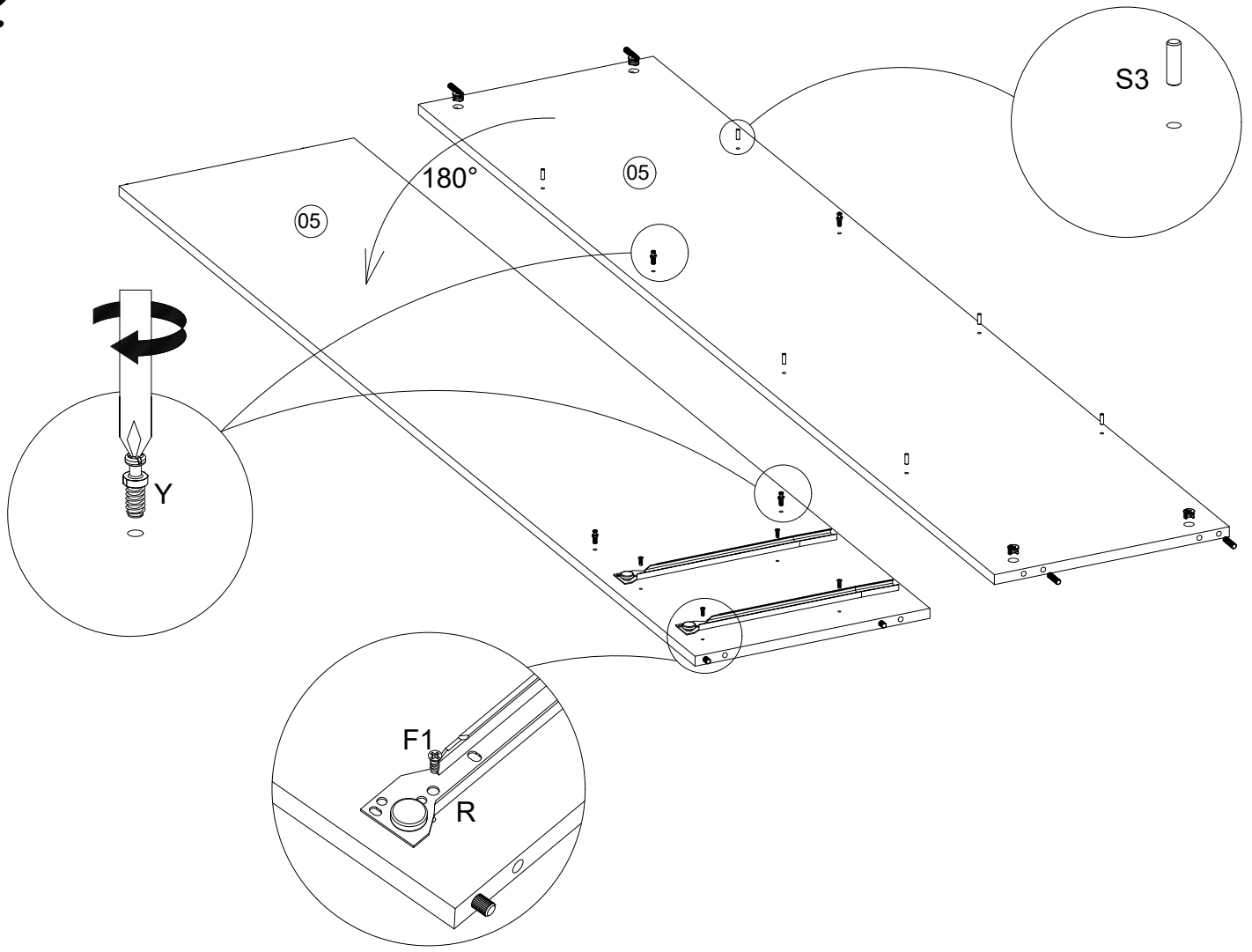




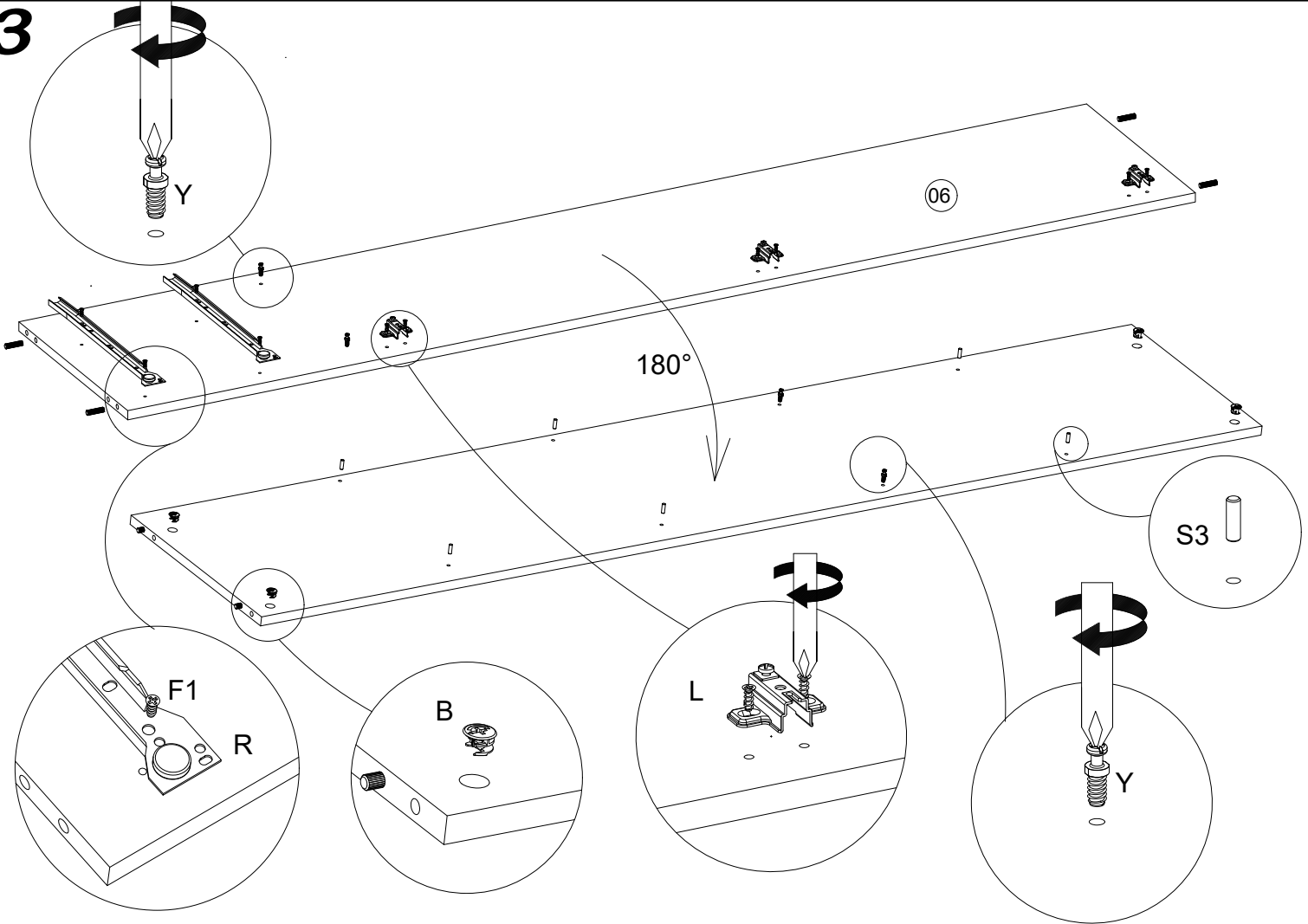
No.	Pcs.	L	W	D
1.	1	1523	405	18
2.	1	1485	400	18
3.	1	2000	400	18
4.	1	2000	400	18
5.	1	1902	400	18
6.	1	1902	400	18
7.	3	483	380	18
8.	6	483	380	18
9.	2	1485	80	18
10.	4	1930	377	3
11.	2	1896	477	18
12.	1	1490	477	18
13.	2	477	200	18
14.	2	350	140	18
15.	4	350	140	18
16.	2	422	140	18
17.	2	355	455	3



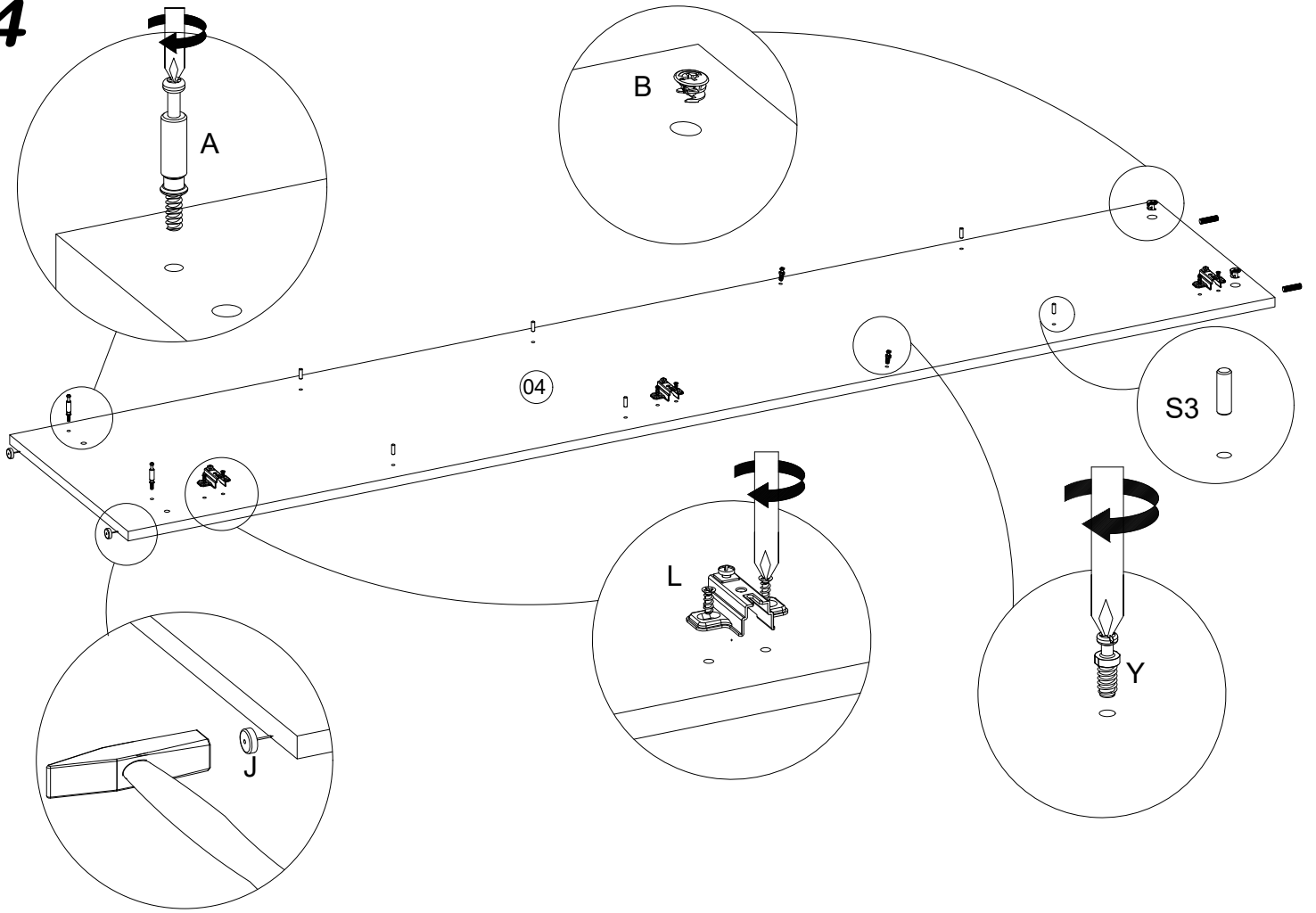
2



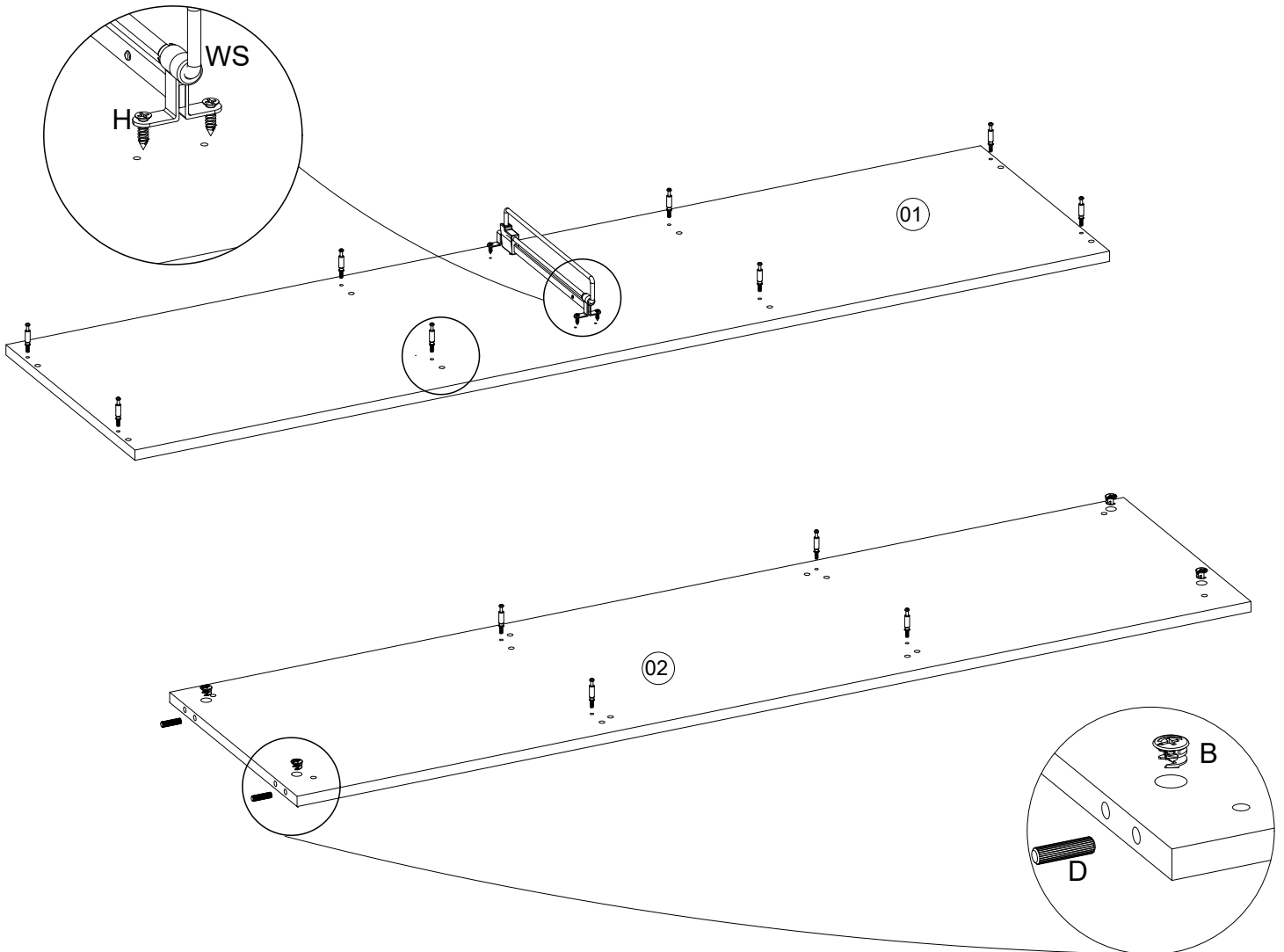
3



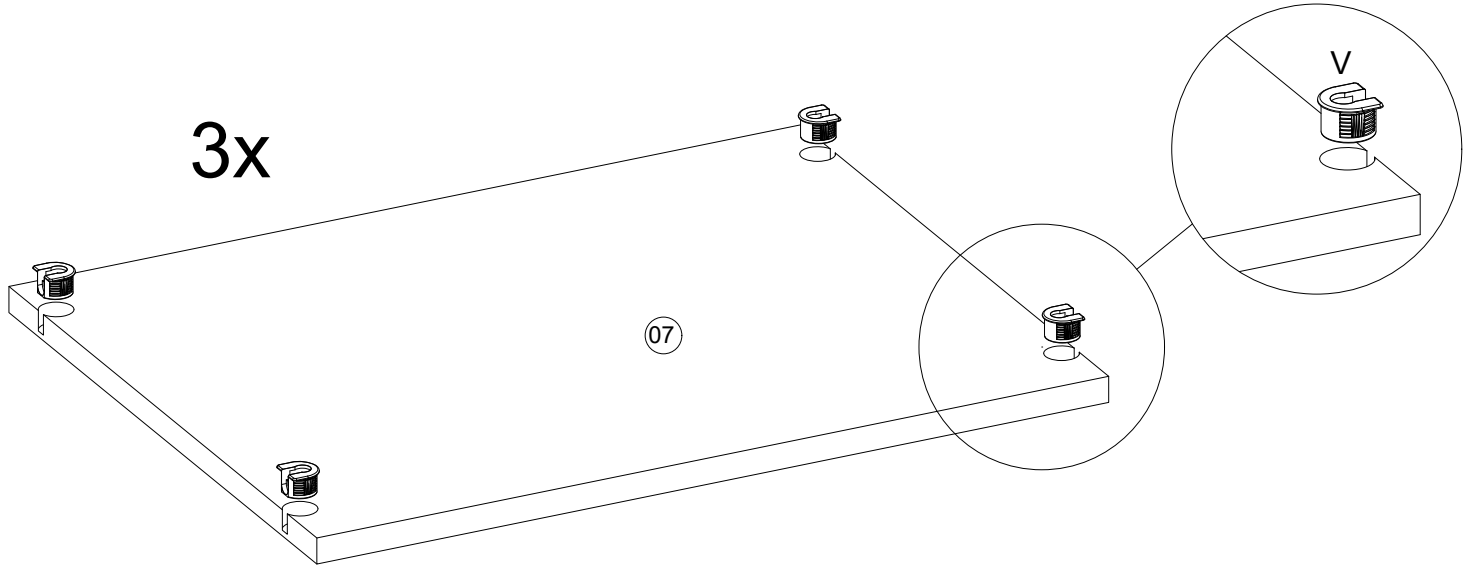
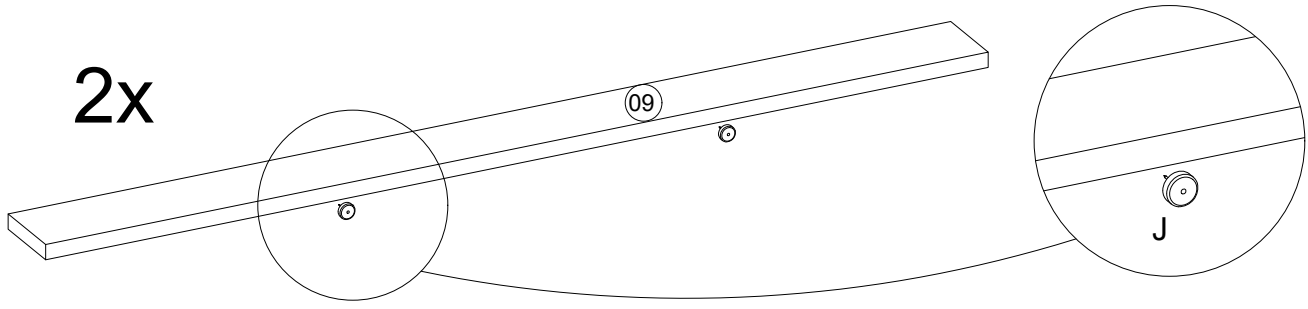
4



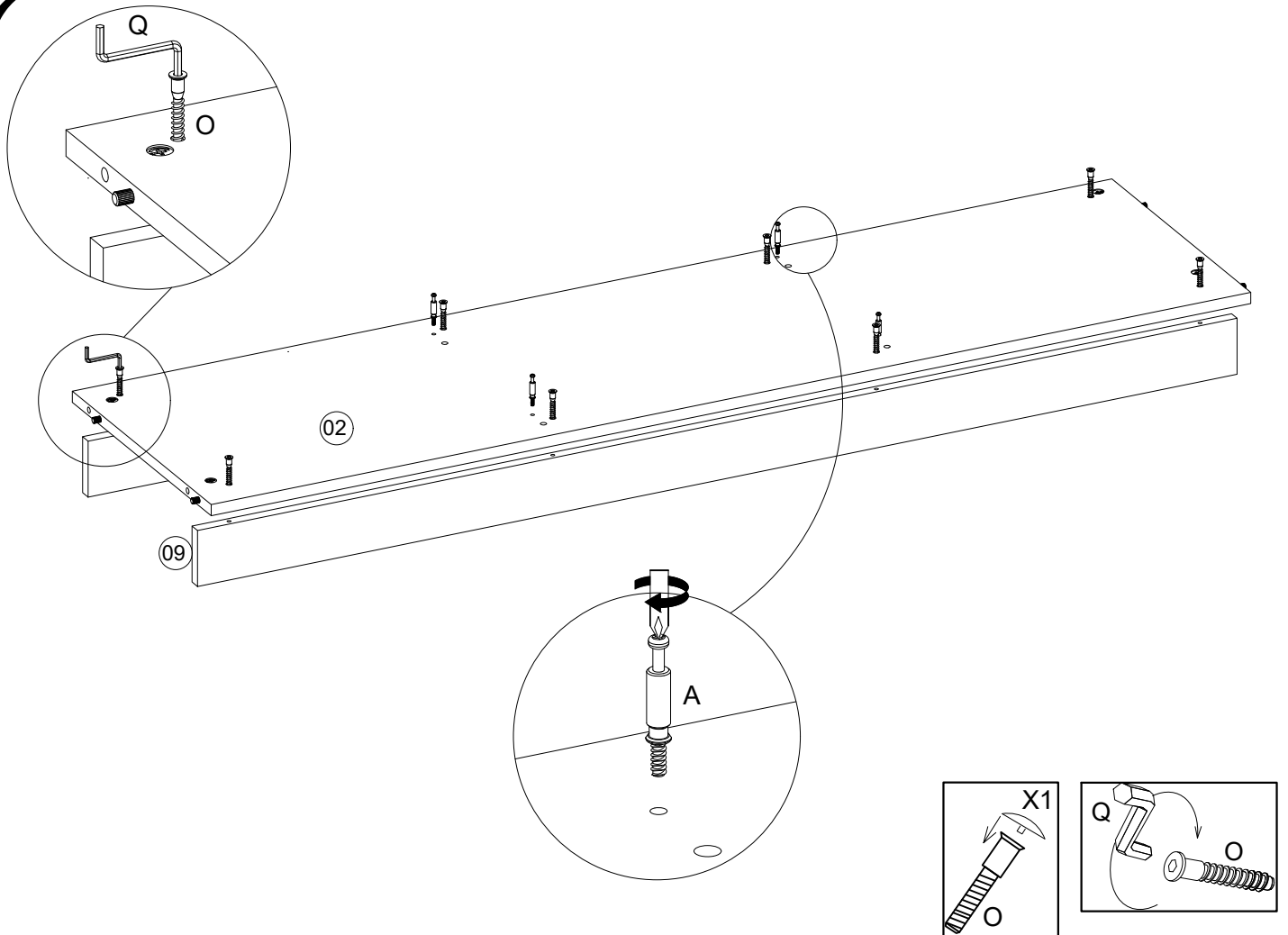
5



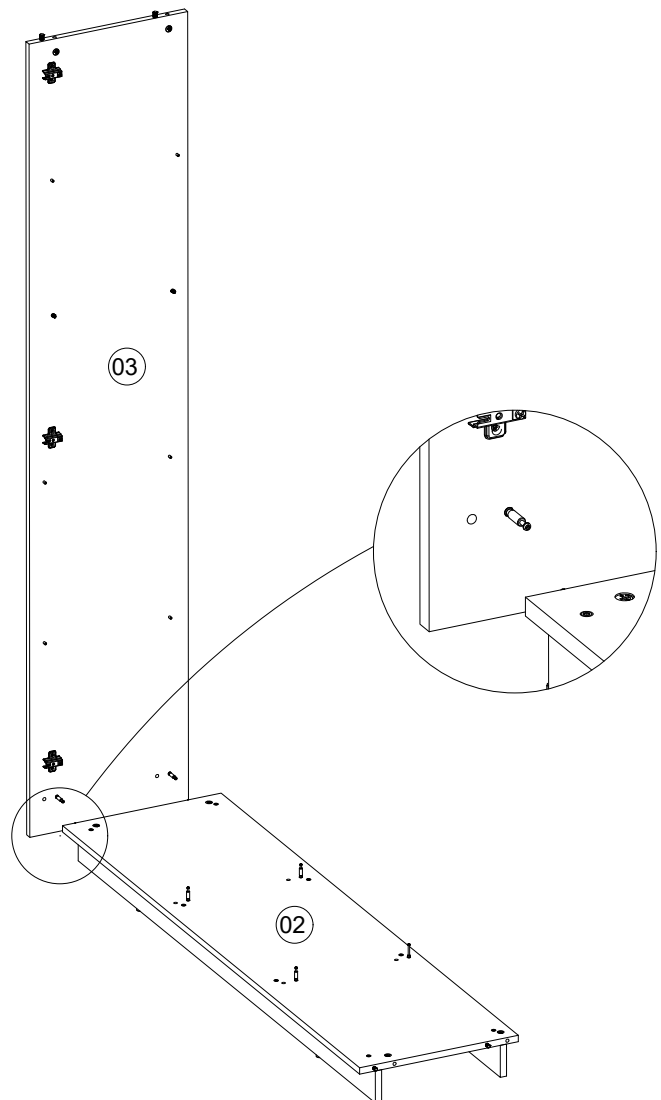
6



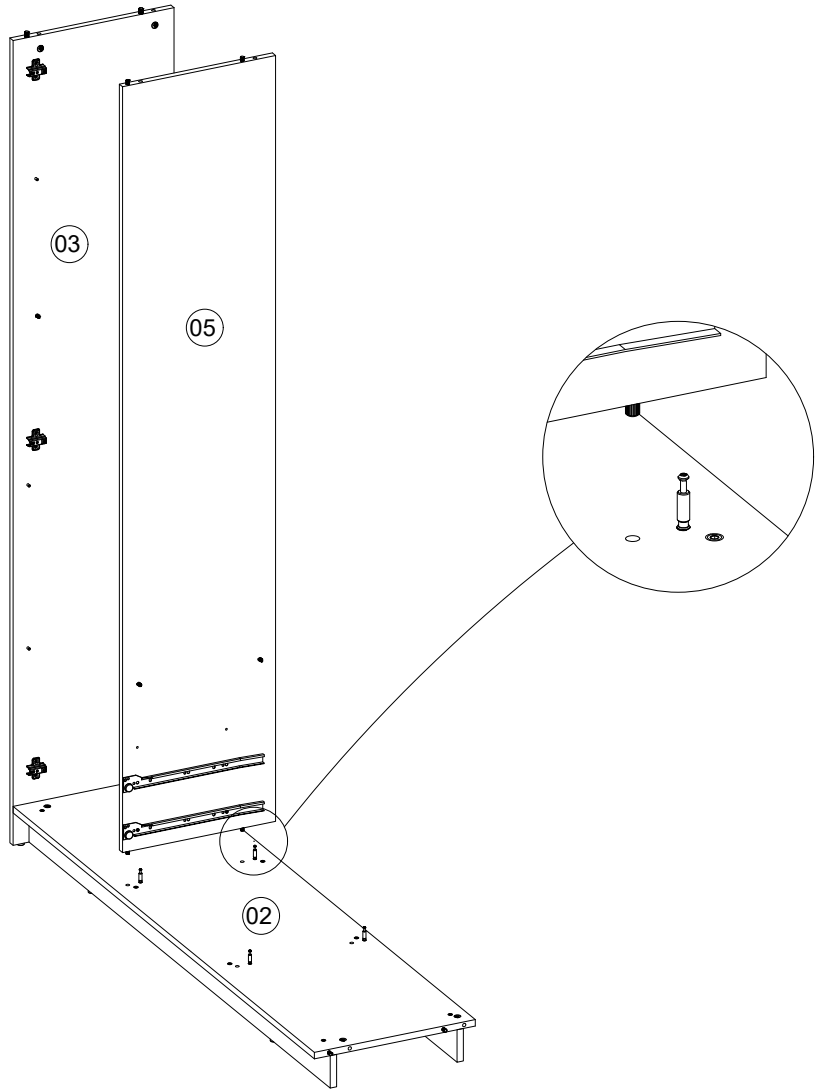
7



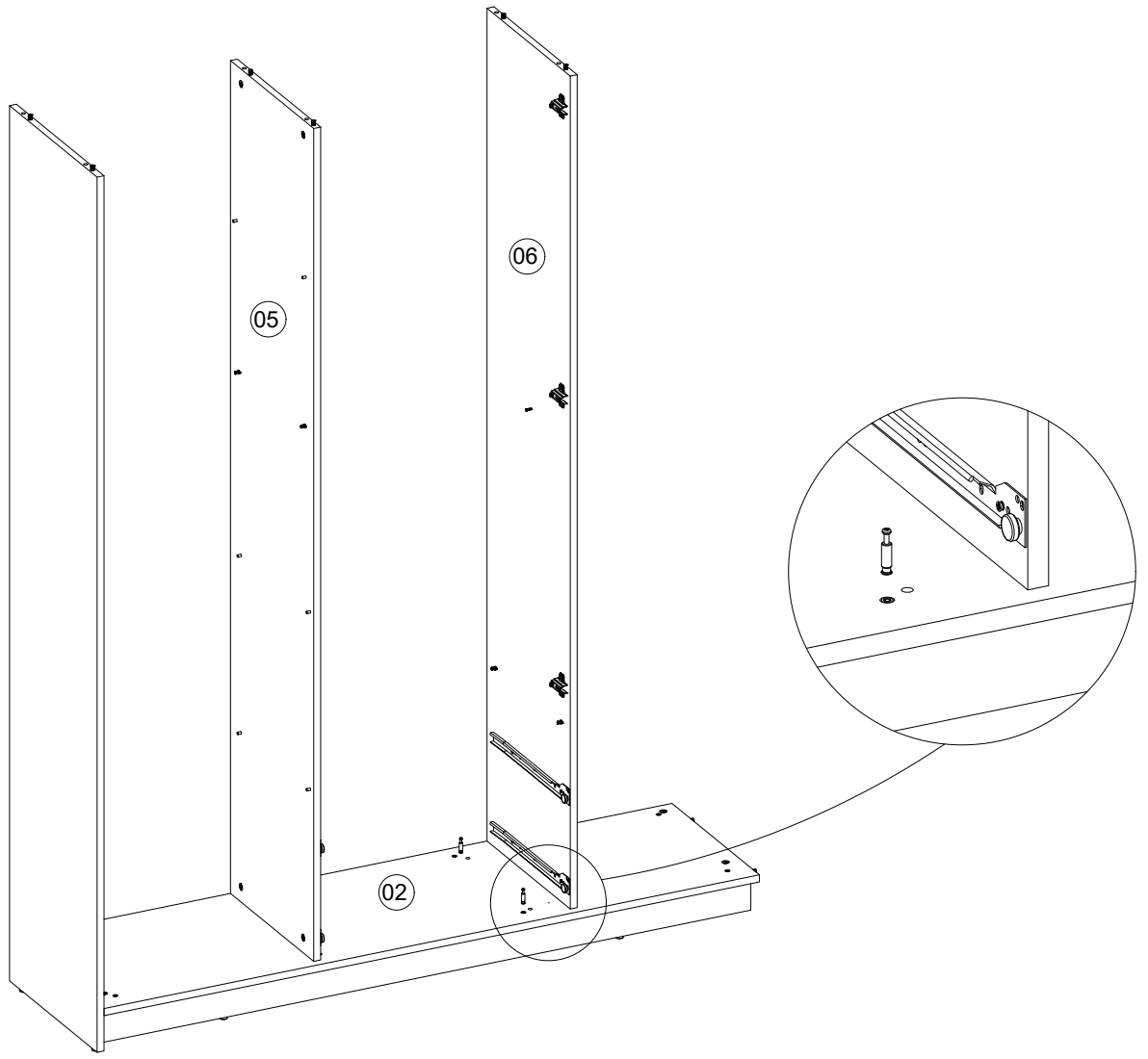
8



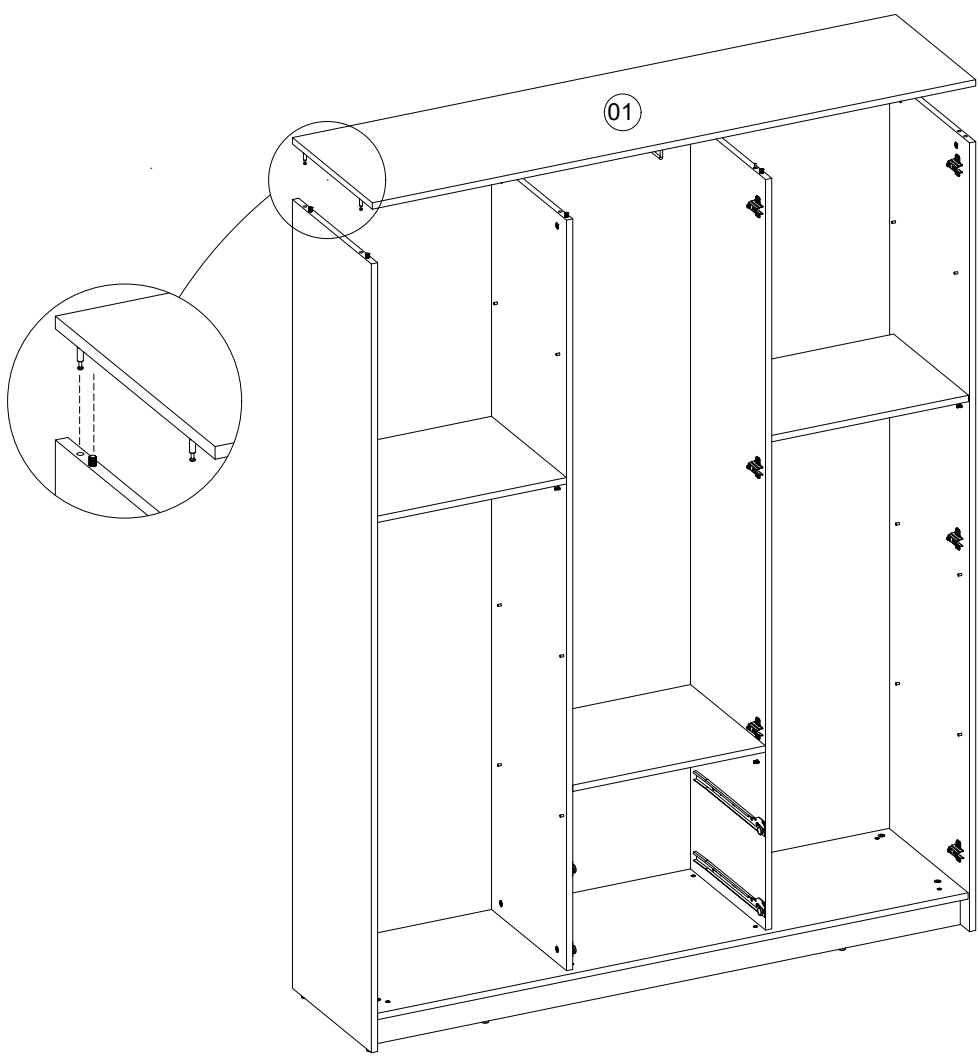
9



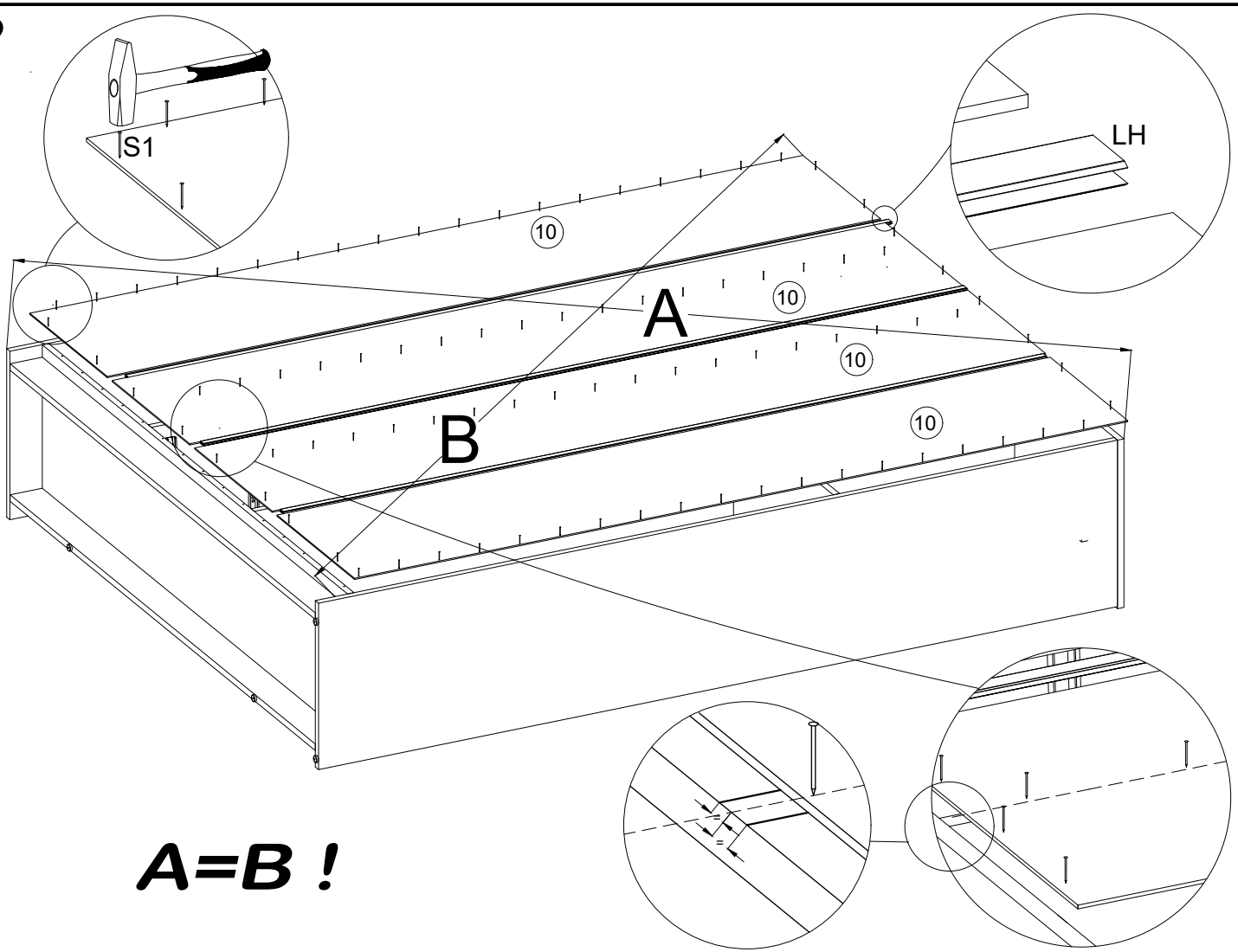
10



11



12



13

