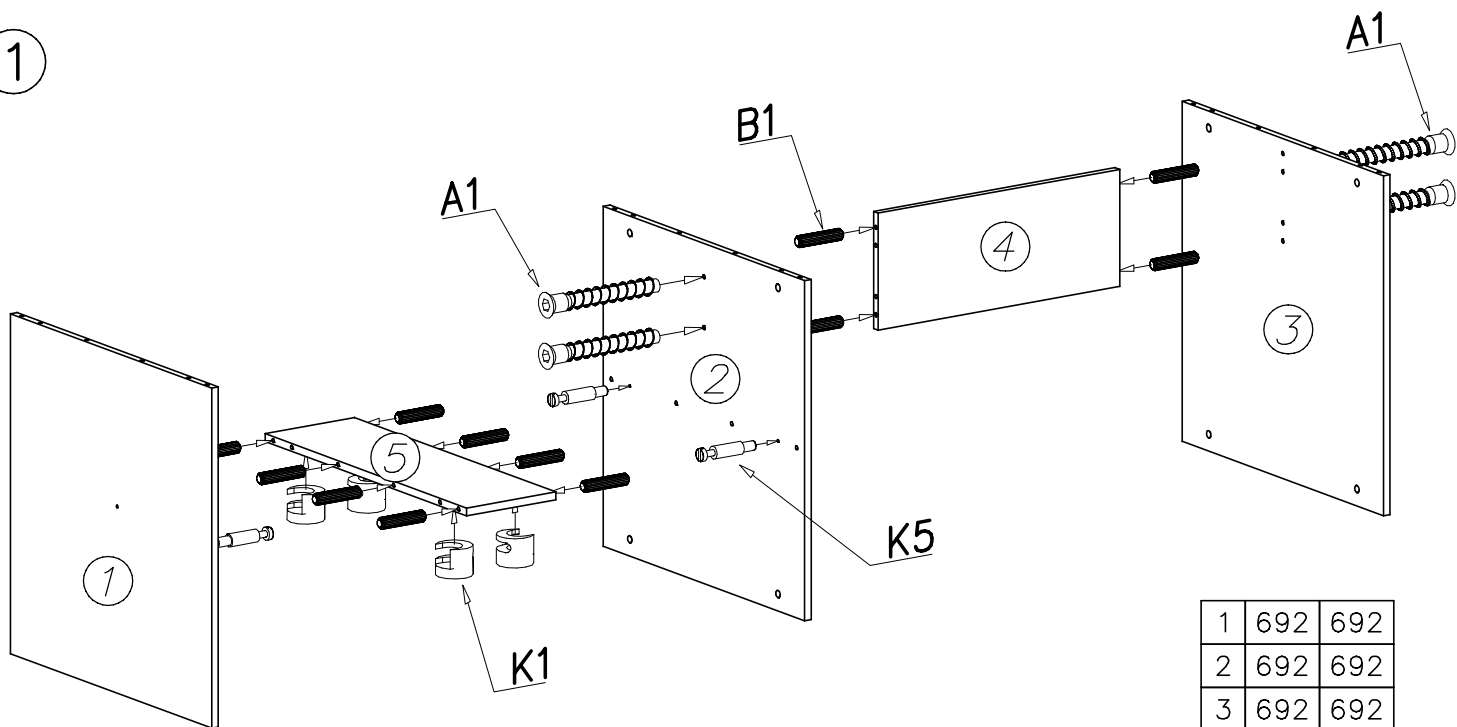
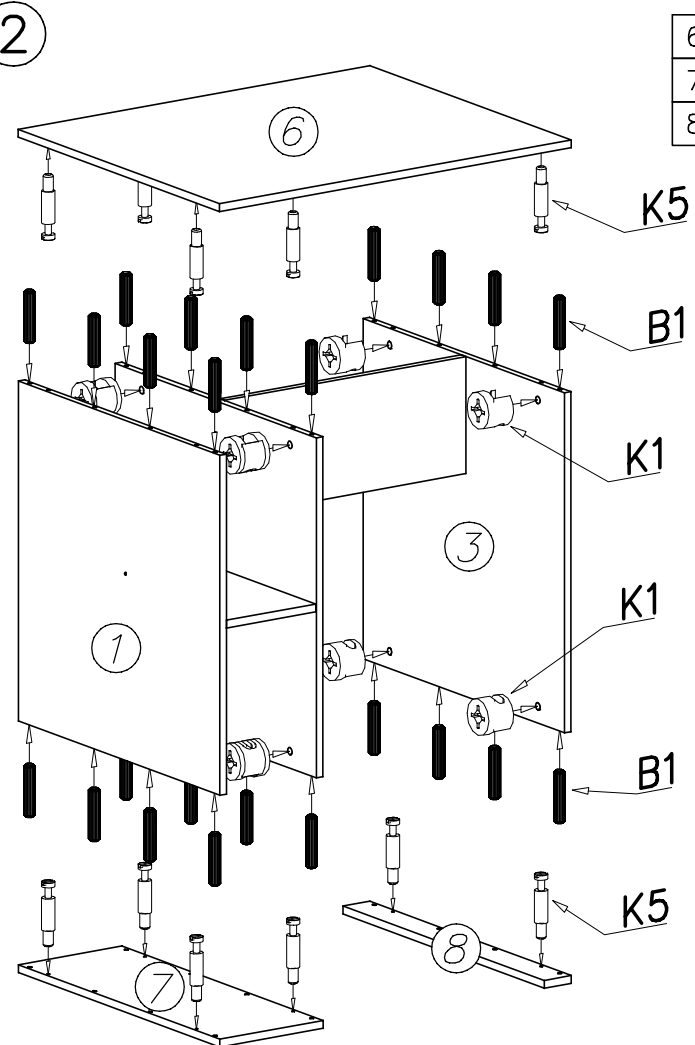


1



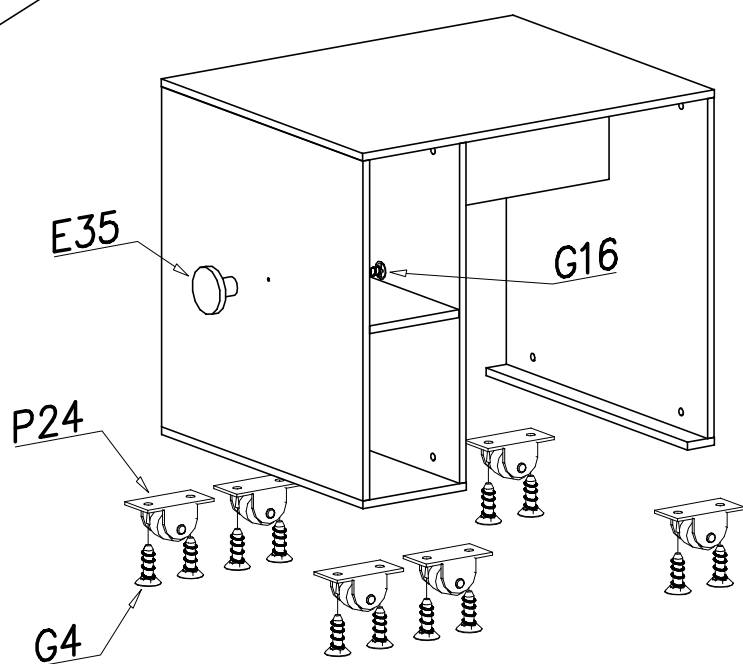
1	692	692
2	692	692
3	692	692
4	586	240
5	692	216

2

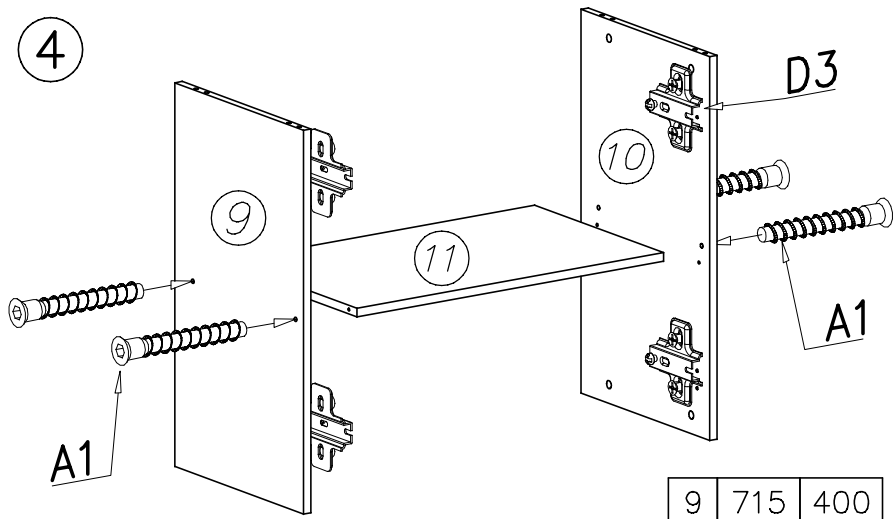


6	850	692
7	250	692
8	692	65

3

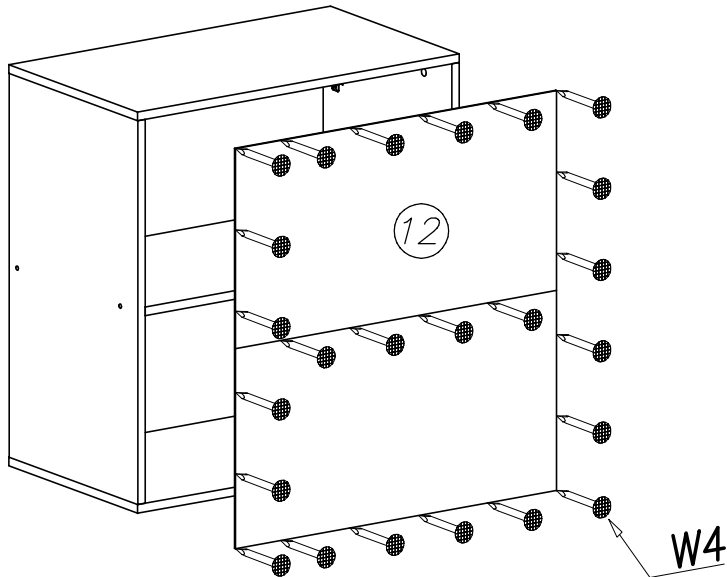


4



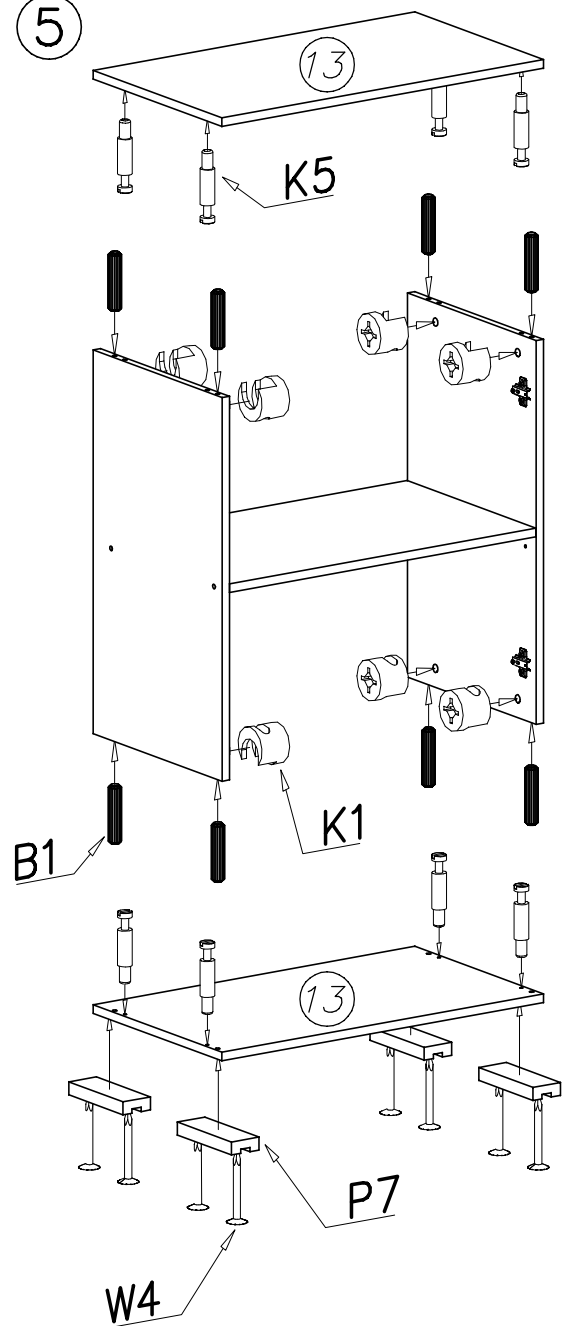
9	715	400
10	715	400
11	667	400

6



12	698	738
----	-----	-----

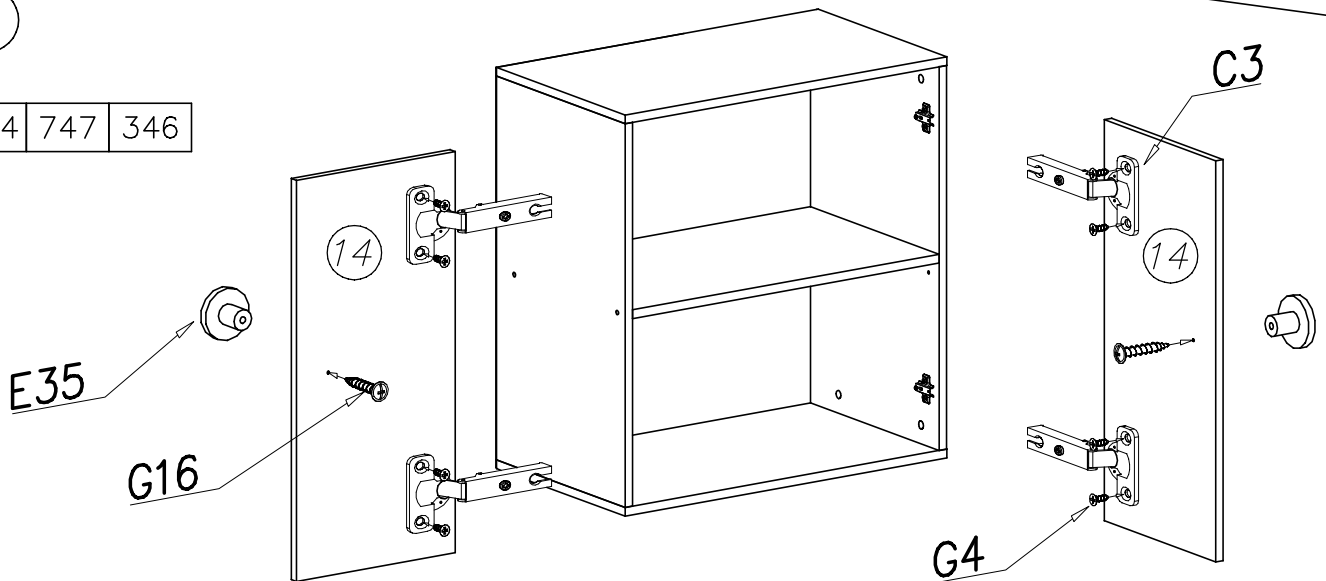
5



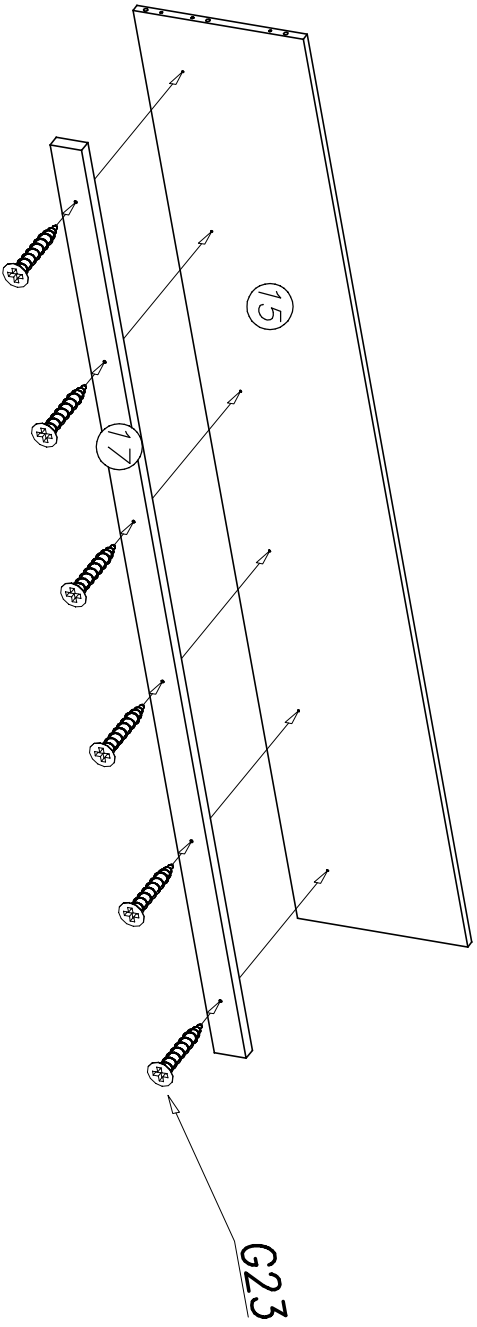
13	700	400
----	-----	-----

7

14	747	346
----	-----	-----

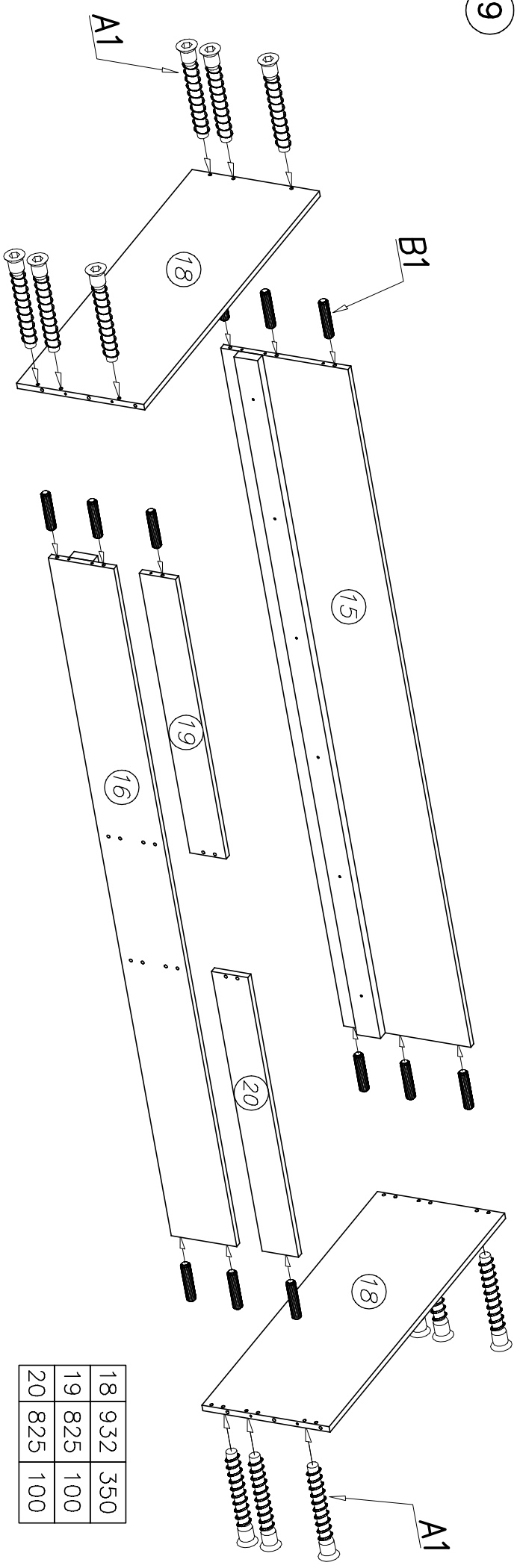


8

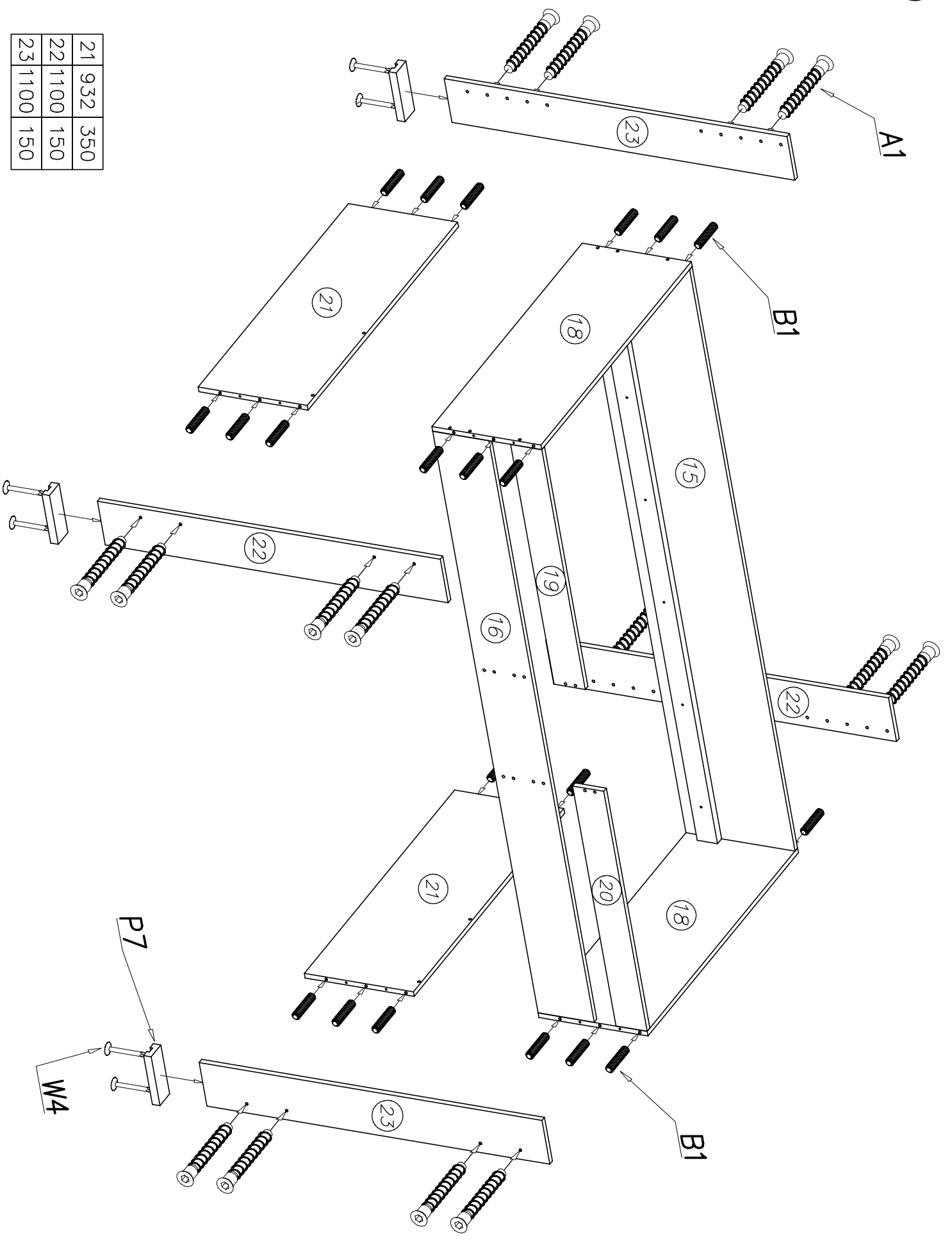


15	2000	350
17	1990	65

9

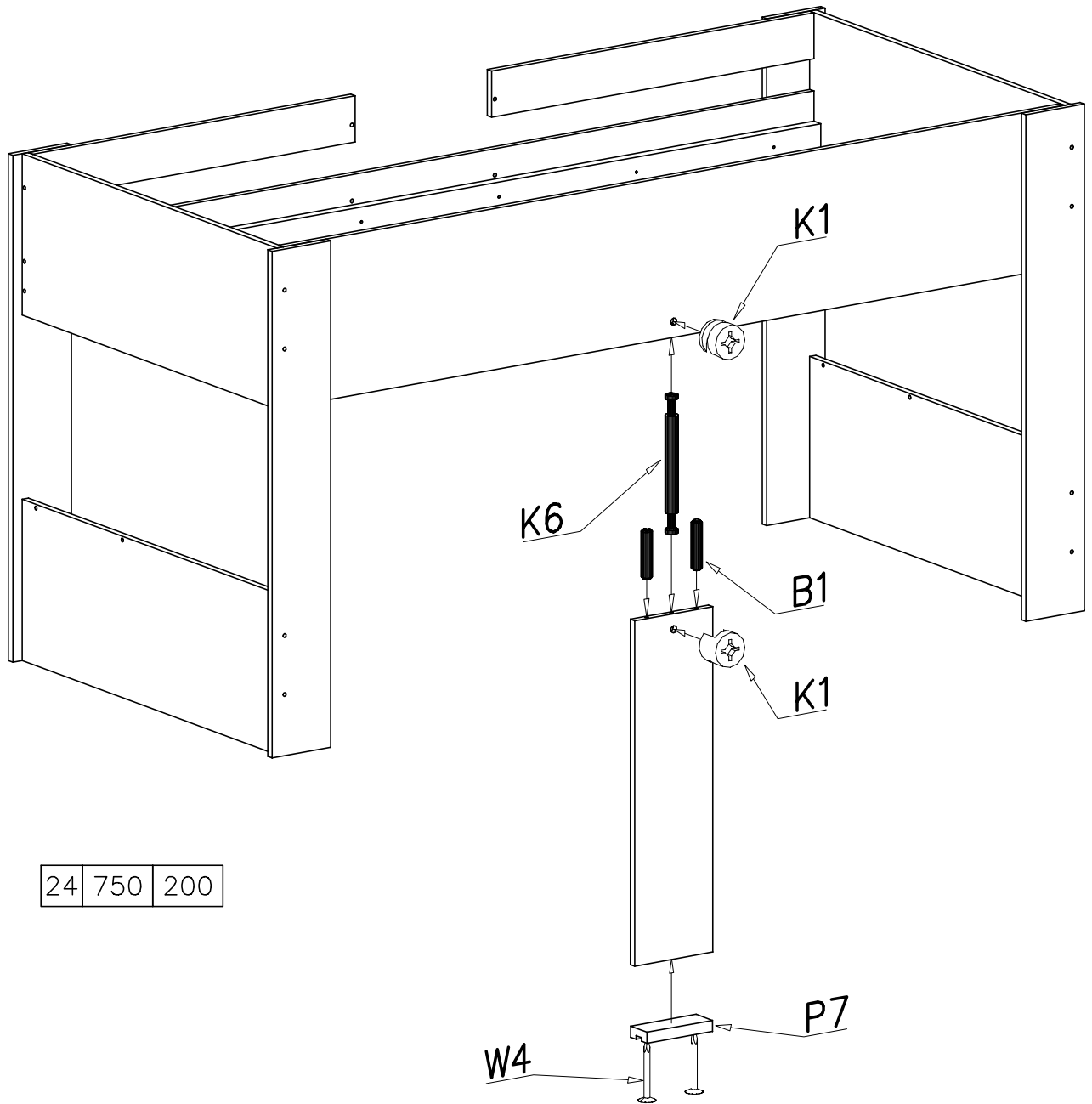


18	932	350
19	825	100
20	825	100



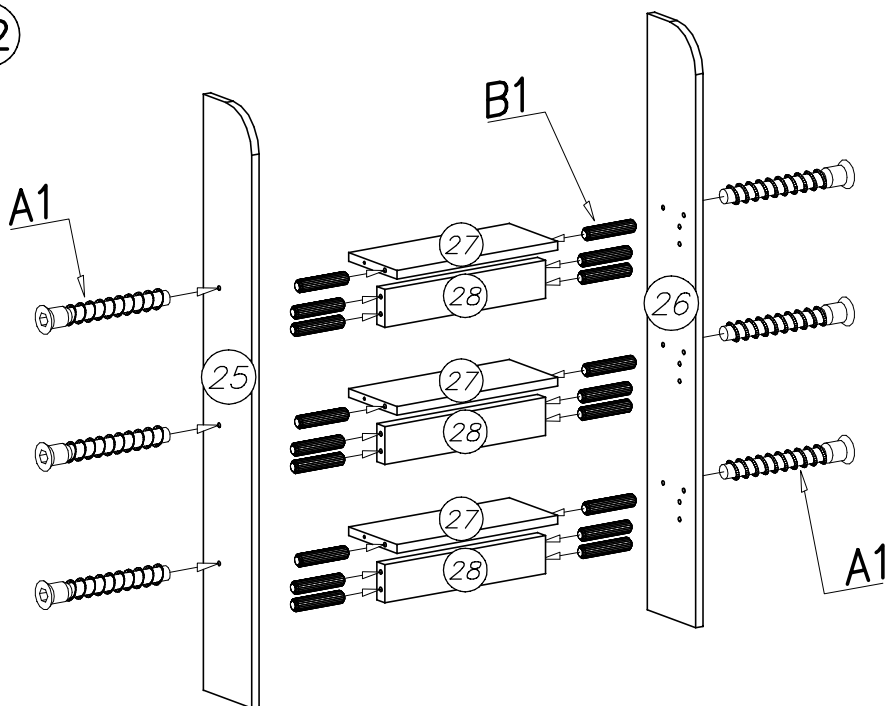
21	932	350
22	1100	150
23	1100	150

11



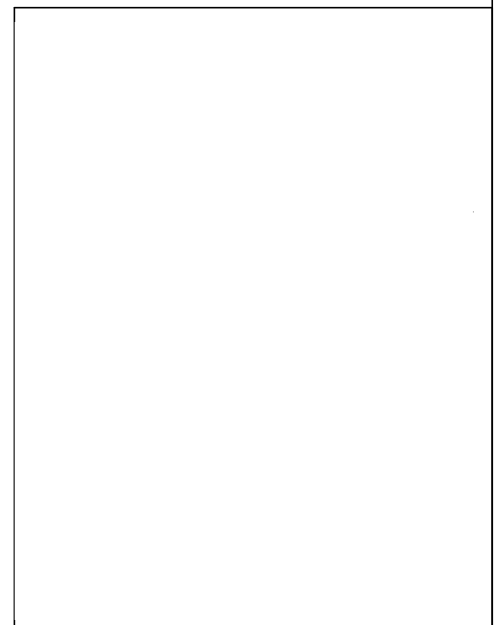
24	750	200
----	-----	-----

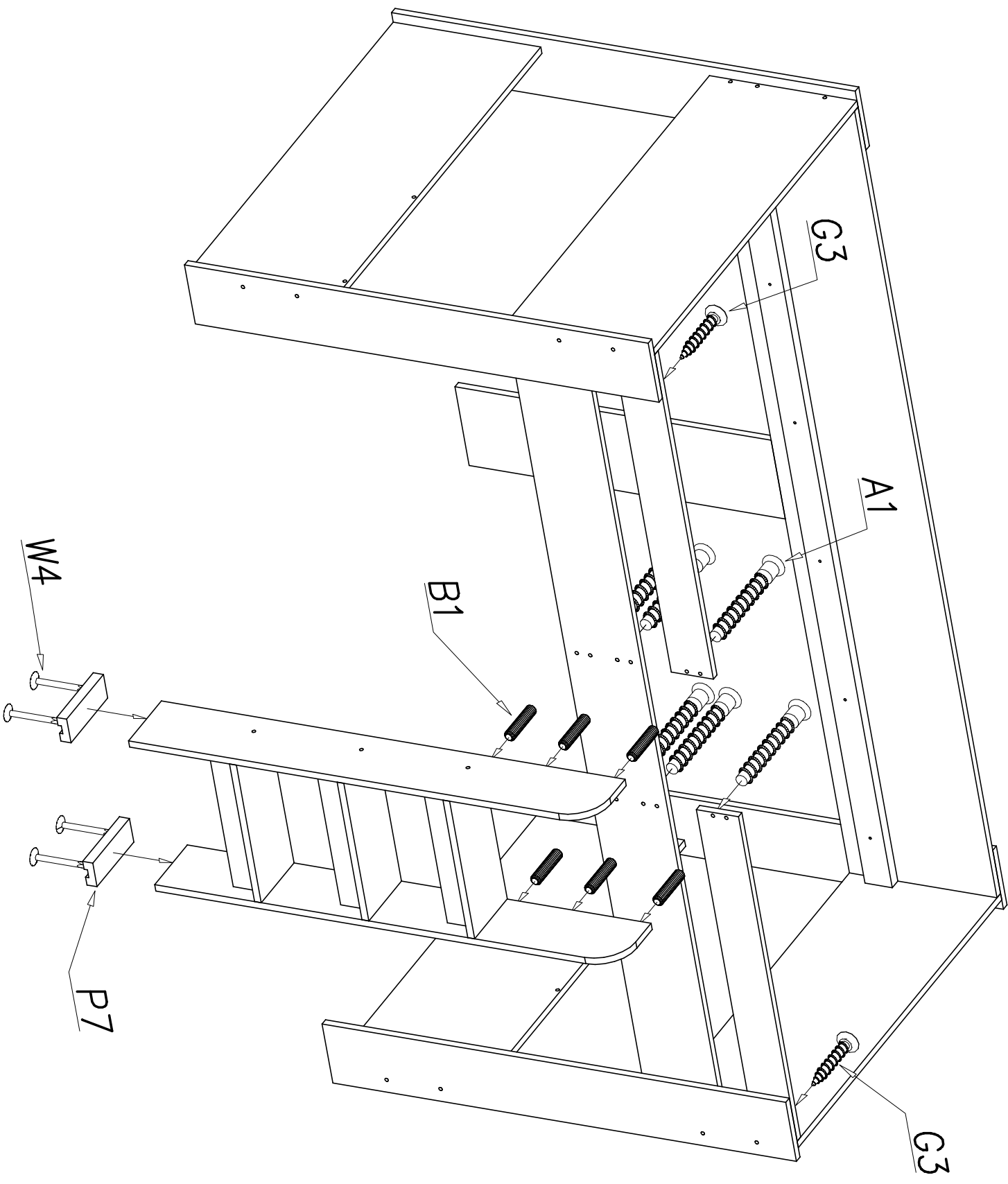
12



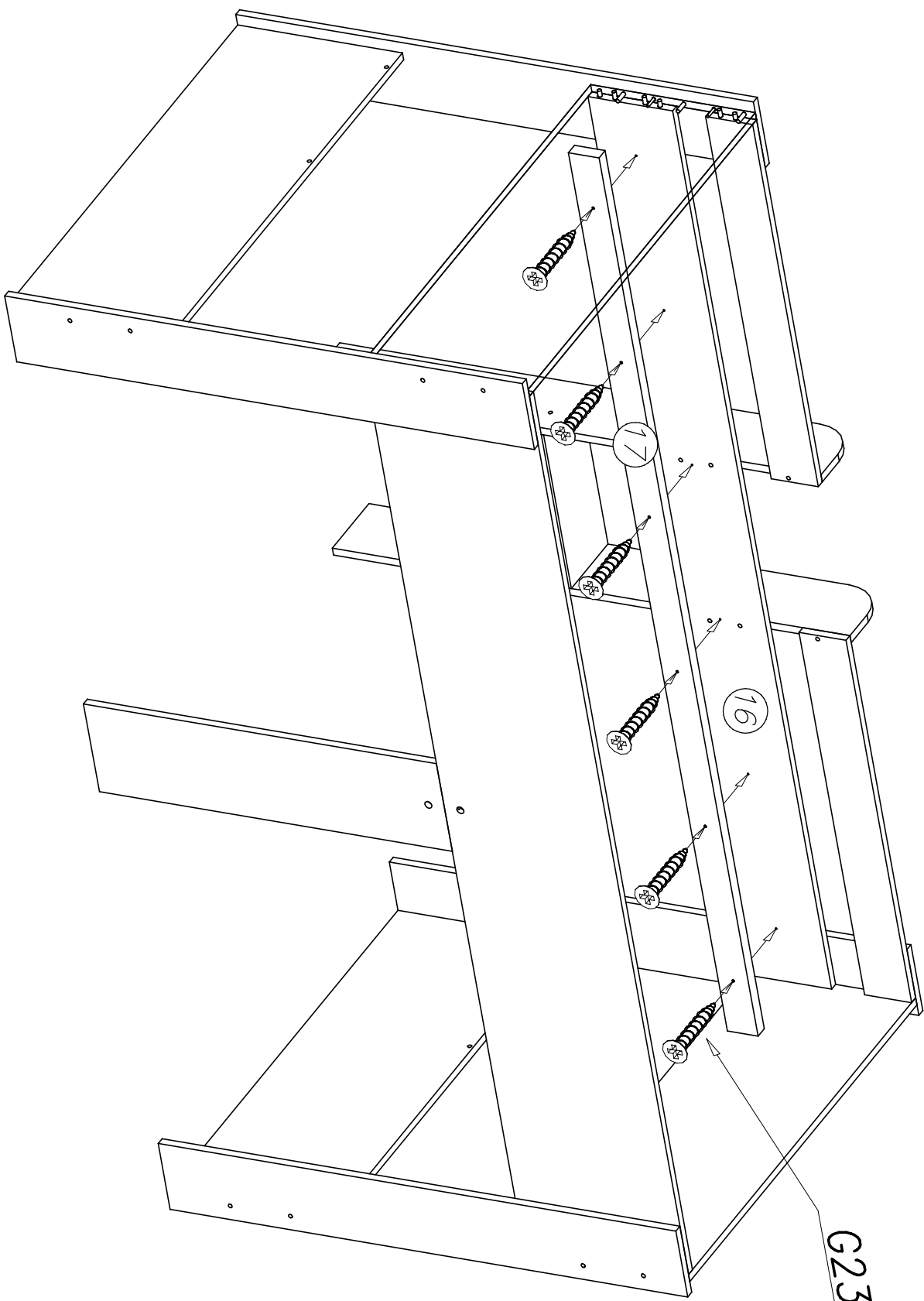
25	1100	150
26	1100	150

27	350	150
28	350	65

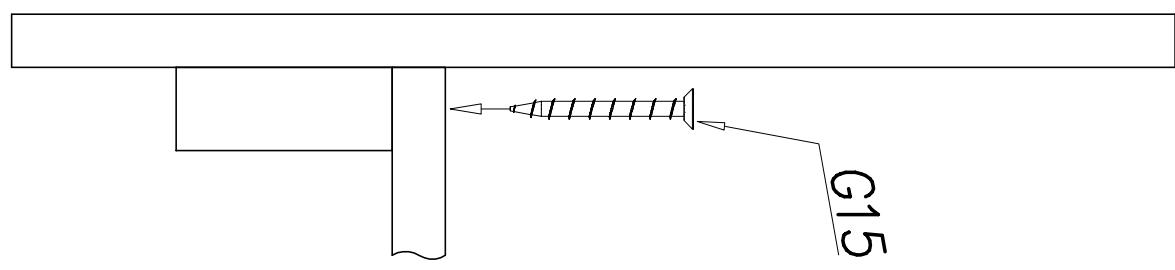
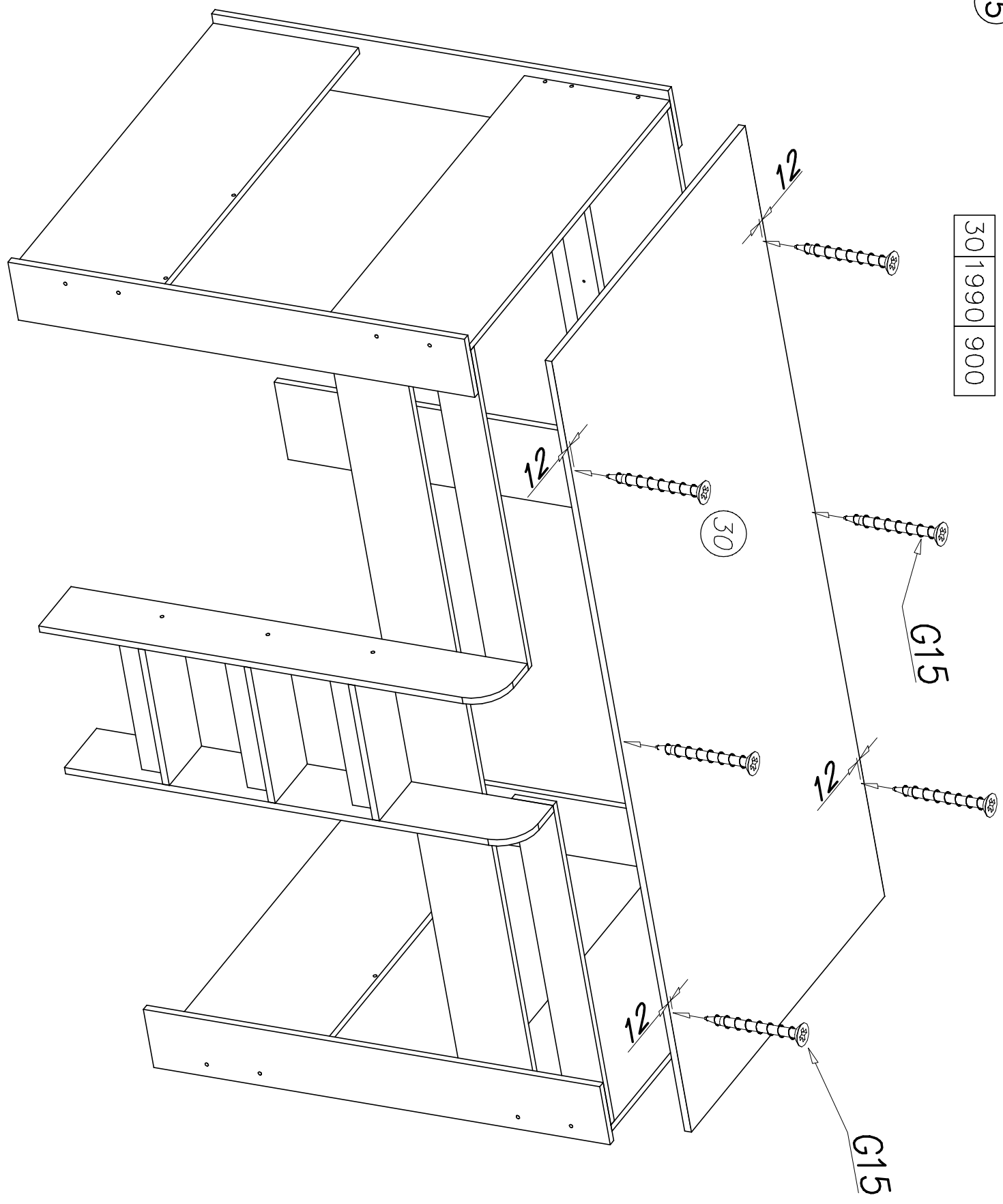




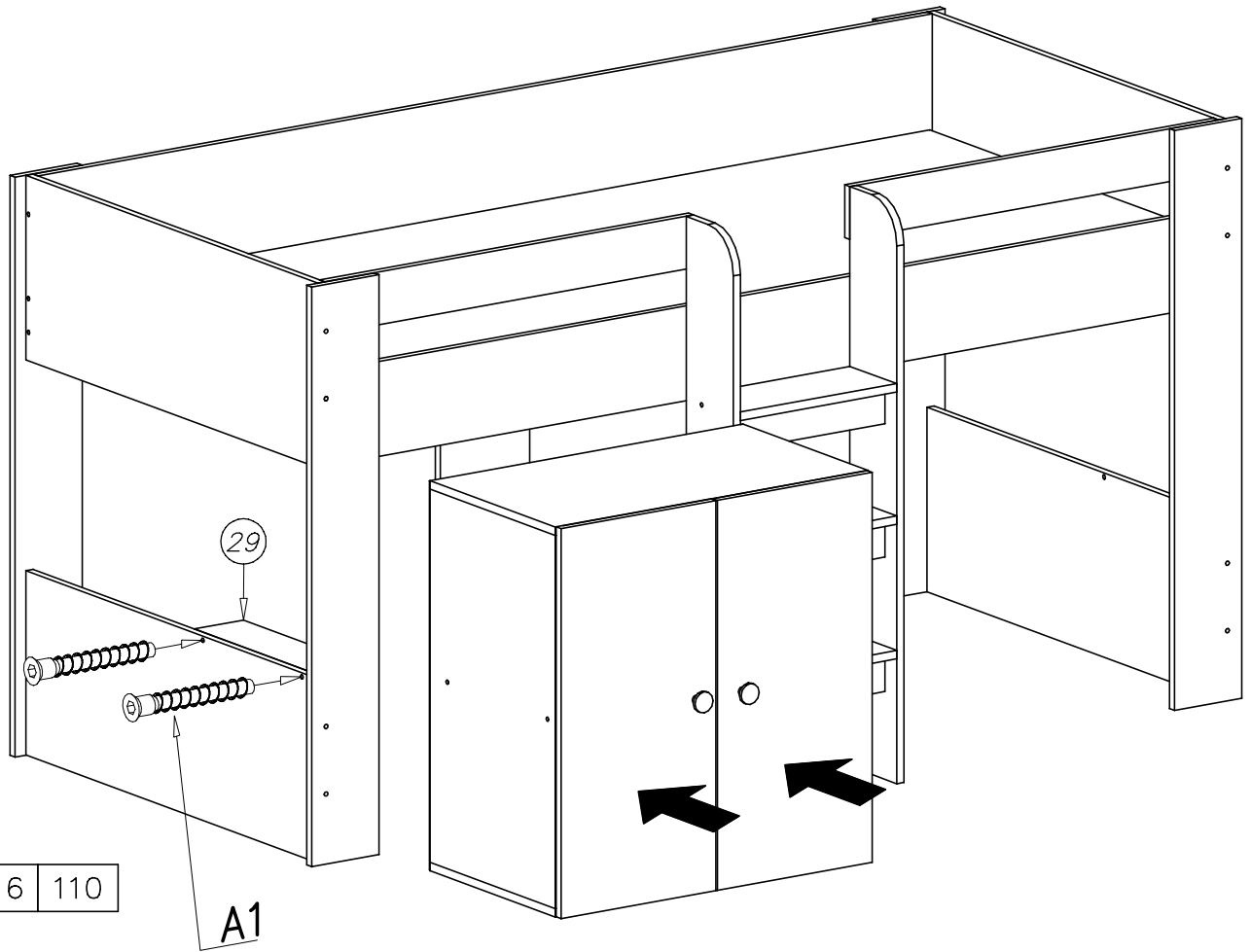
17 1990 65



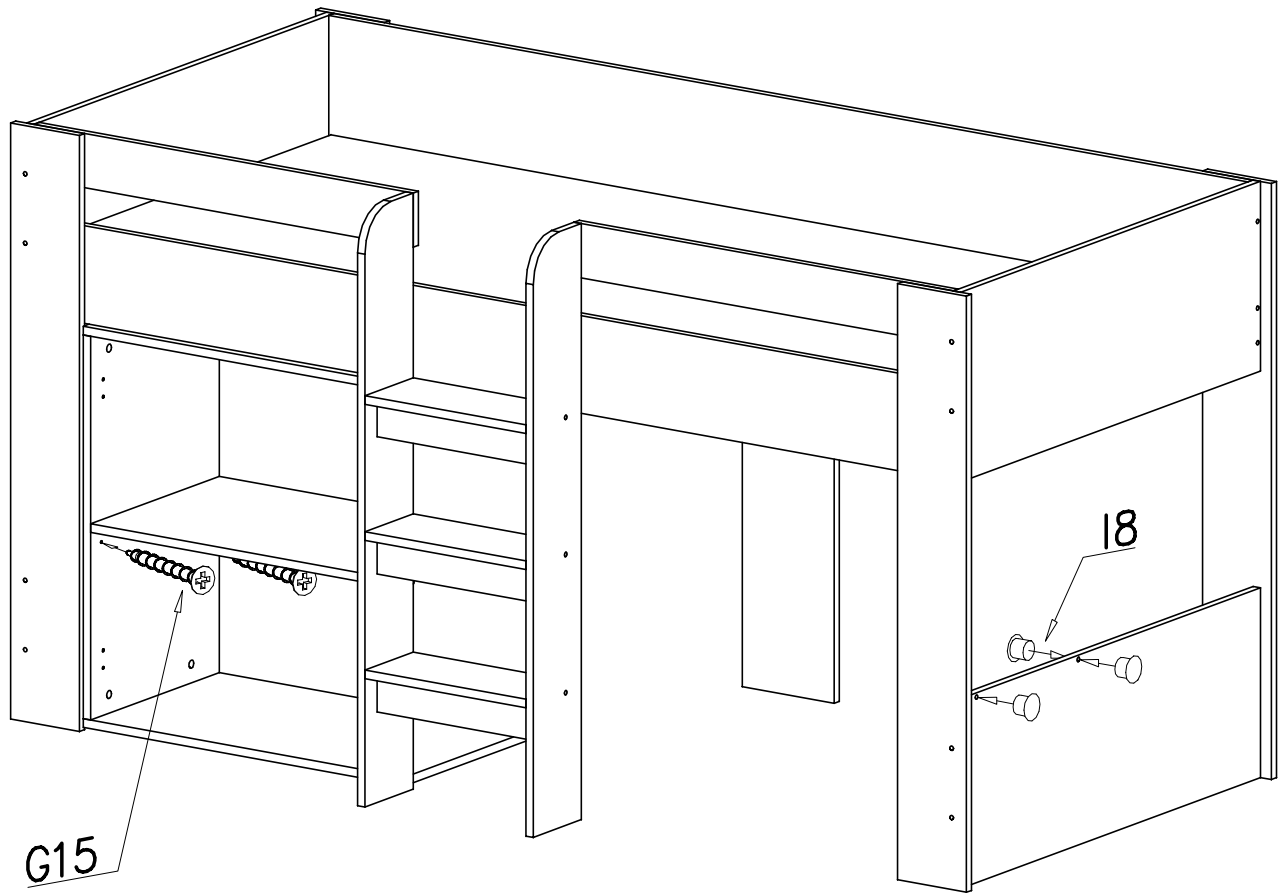
30 1990 900



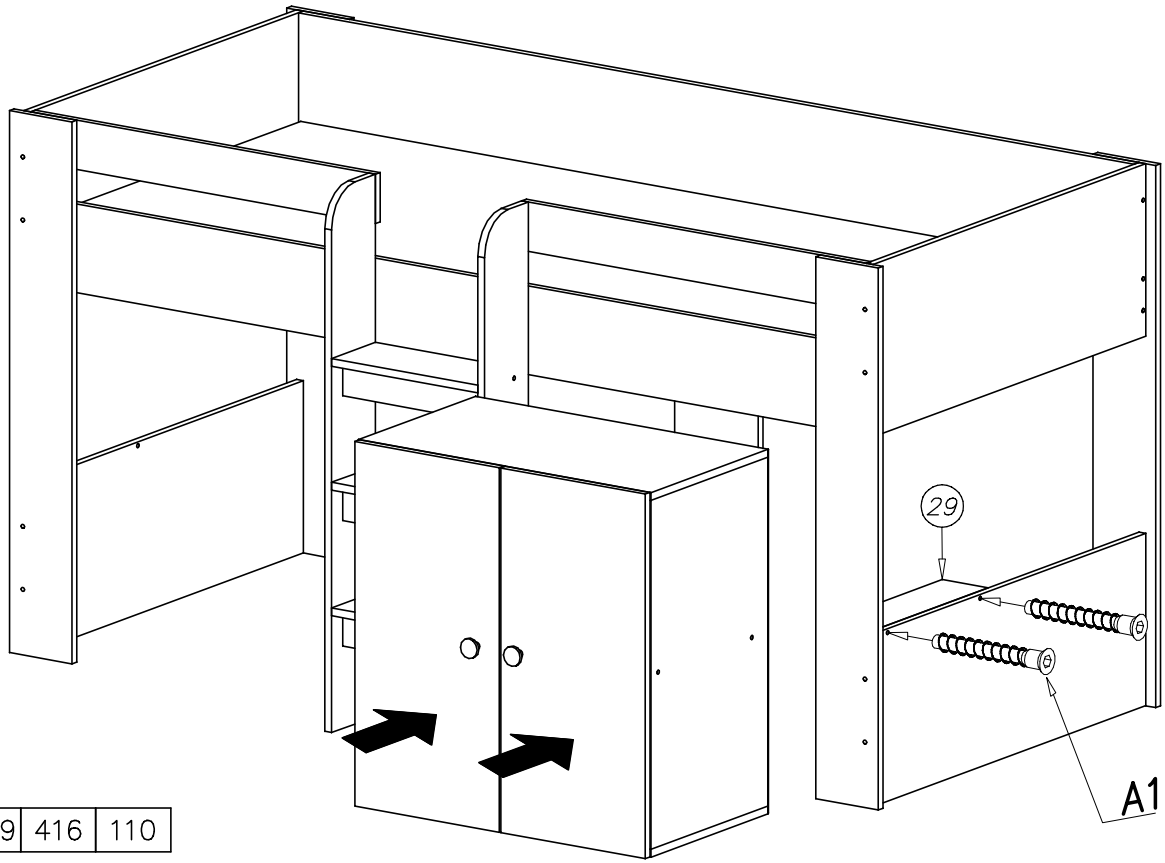
16



17



18



29	416	110
----	-----	-----

19

