



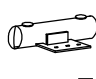

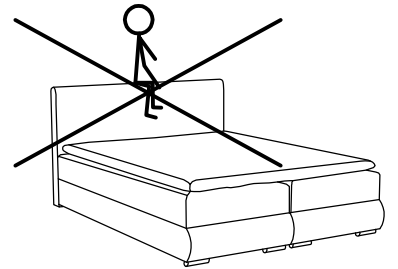
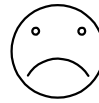
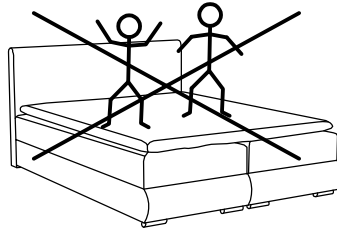



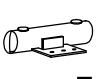
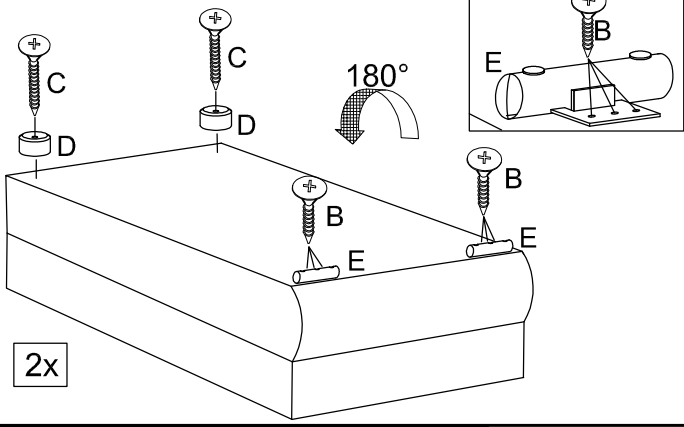
 1 J5	 12 B	 4 C	 1 G
 4 D	 4 E	2x	
			



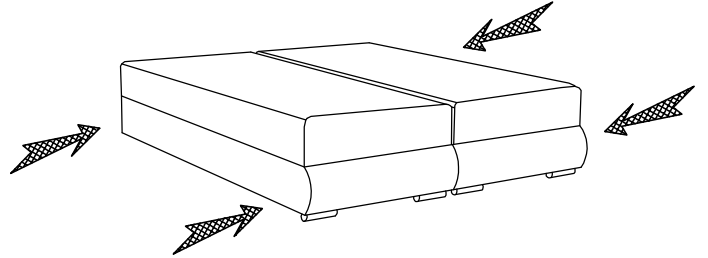
1

 12 B	 4 C	 4 D	 4 E
---	--	--	--



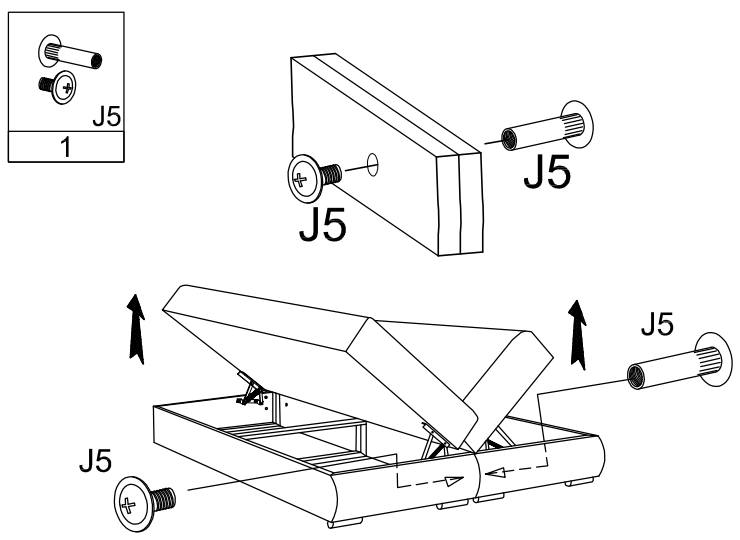
2x

2



3

2x 



4

