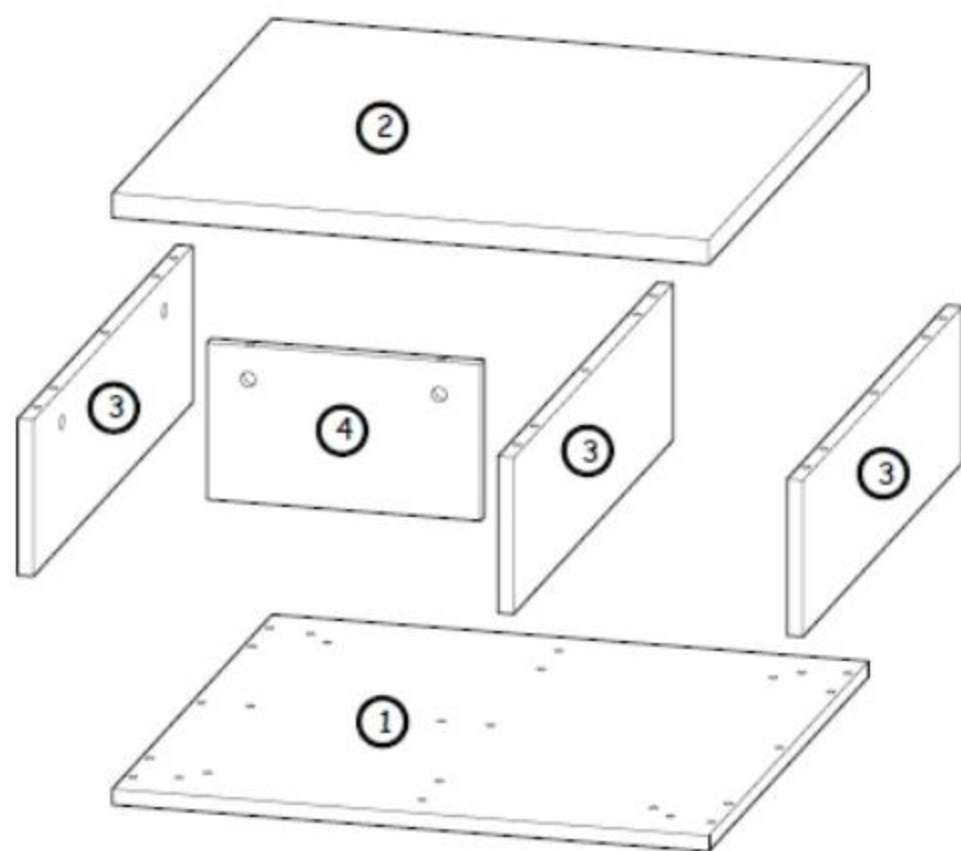








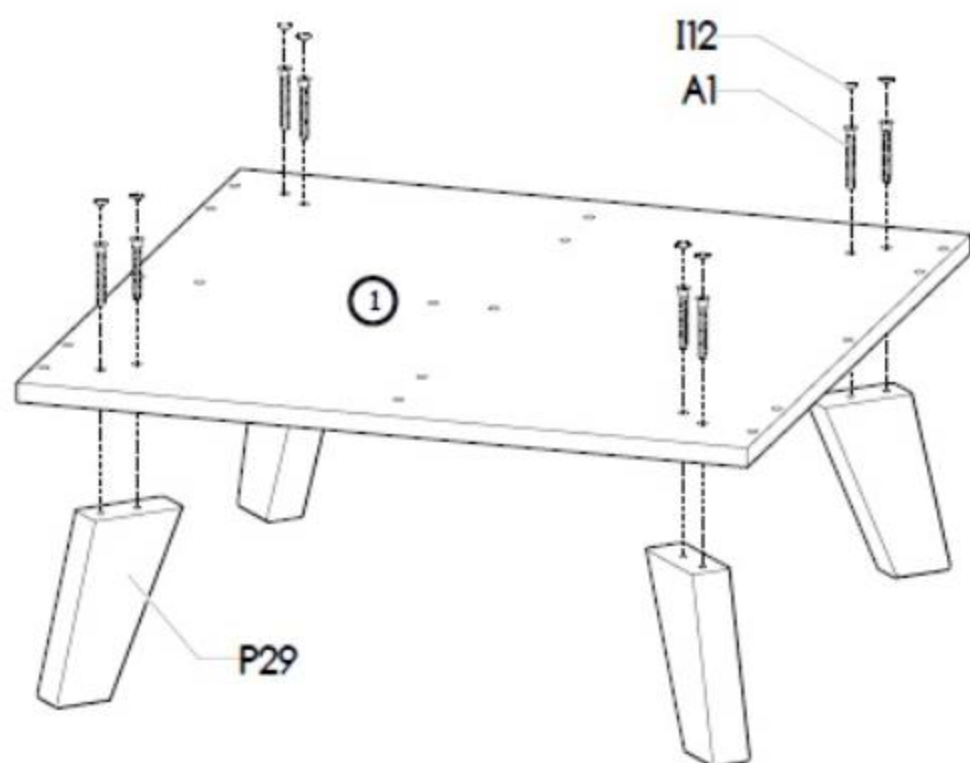


Nr	Xmm	Ymm	Zmm	x
1	600	600	16	1
2	600	600	25	1
3	159	598	16	3
4	159	275	16	1

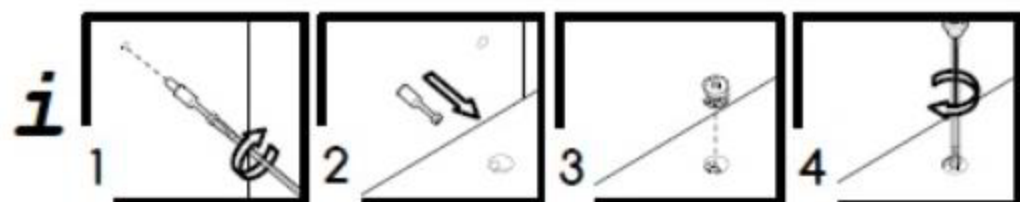
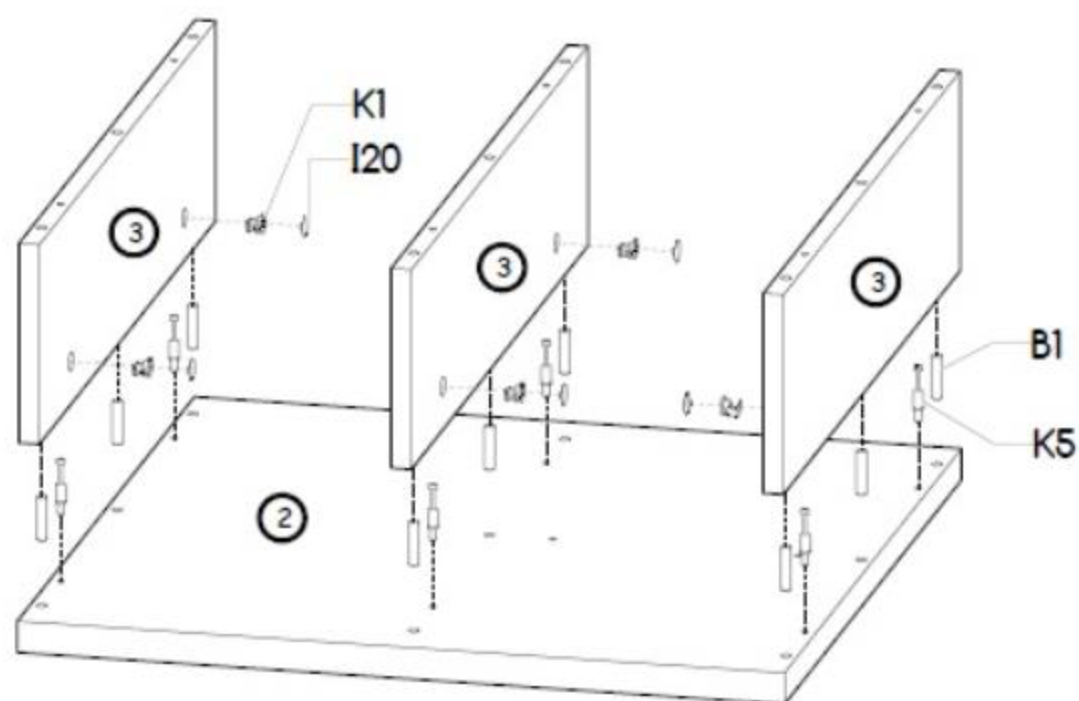


B1  18x $\phi 8 \times 35$	A1  16x $\phi 7 \times 50$	I20  8x $\phi 4 / \phi 17$	K5  8x 34mm	K1  8x $\phi 15 \times 12$	W2  1x 4mm
I12  8x $\phi 4 / \phi 11$	P29  4x H150mm				

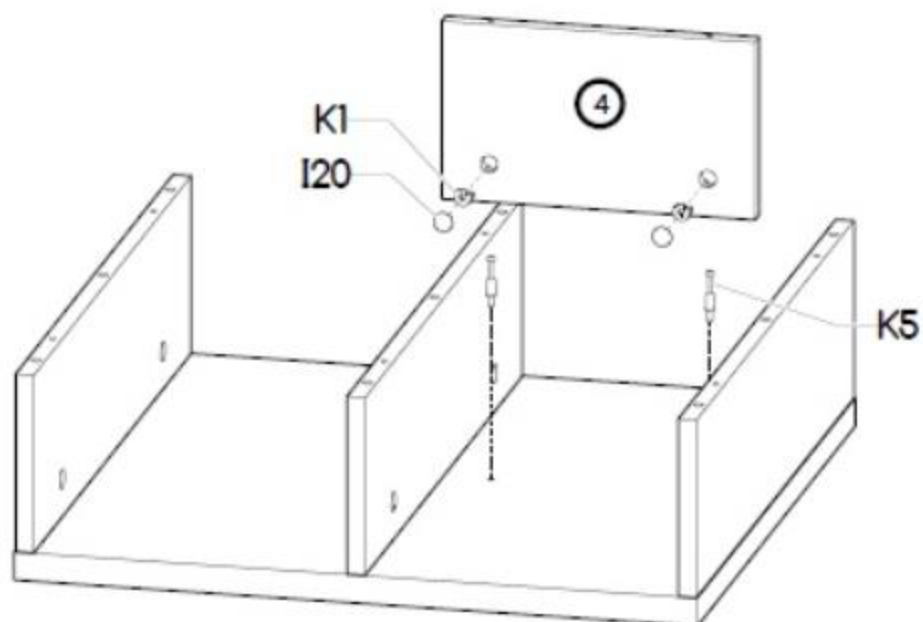
I



II



III



IV

