


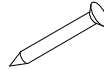
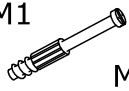
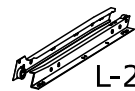

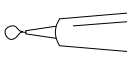
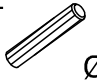


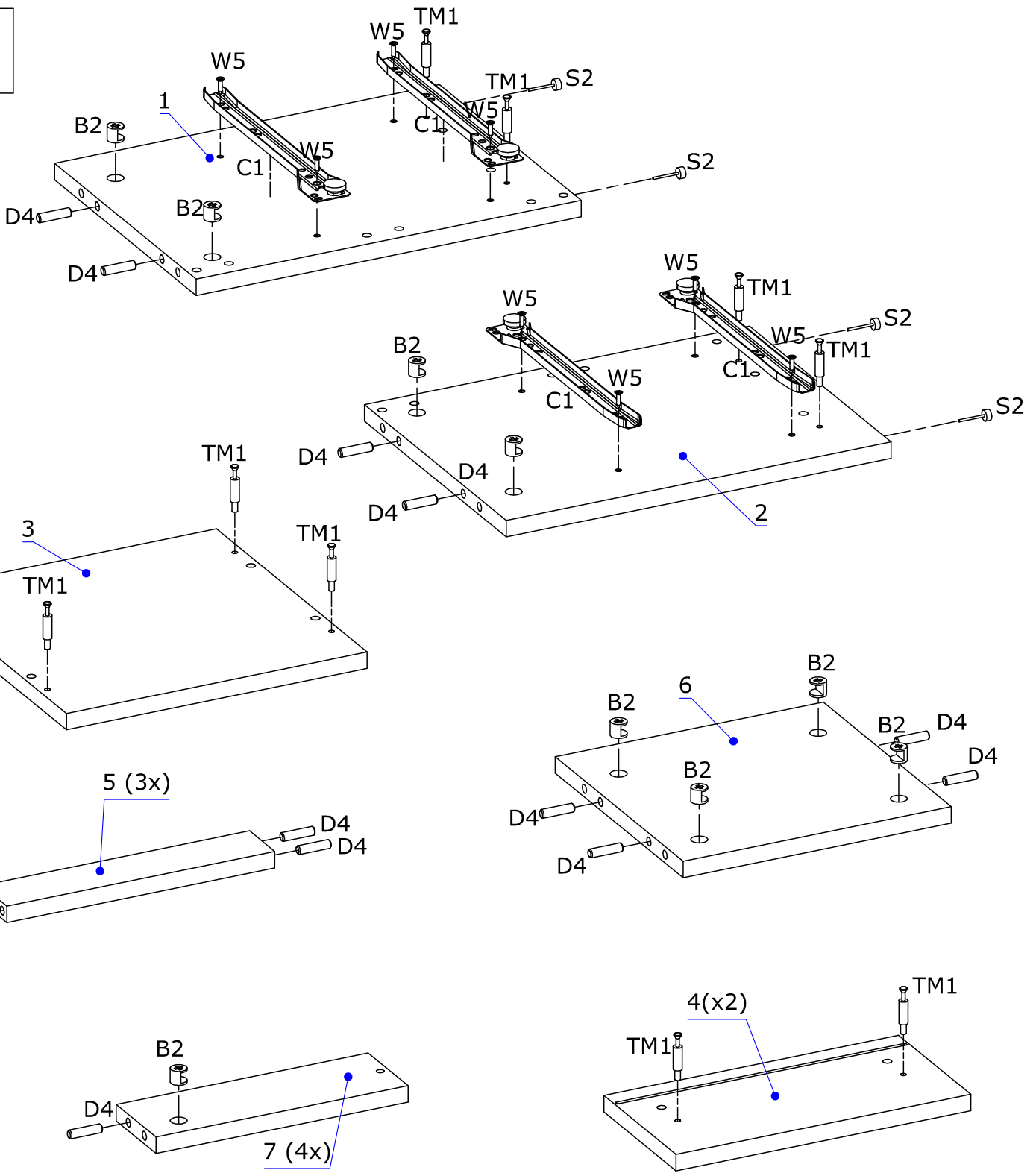




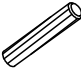


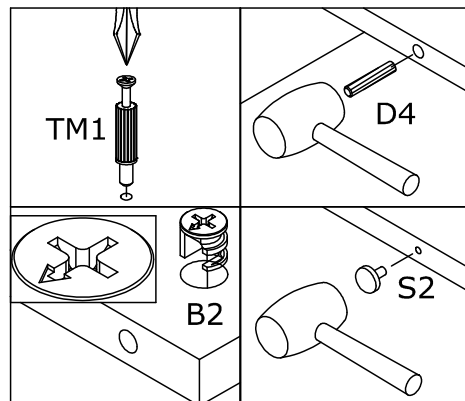


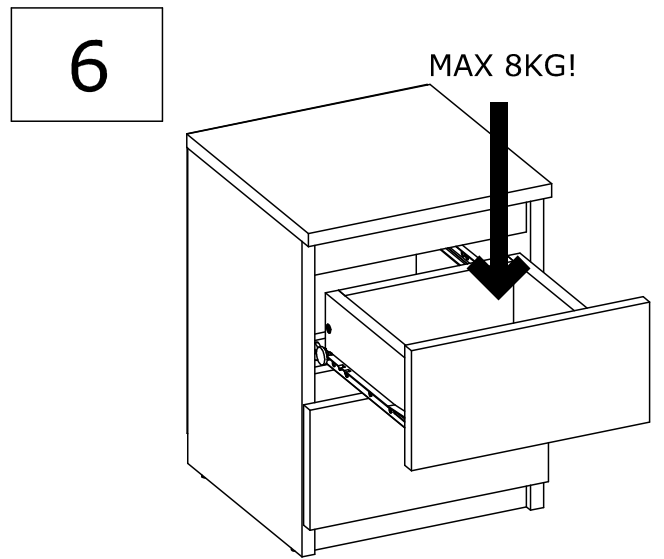
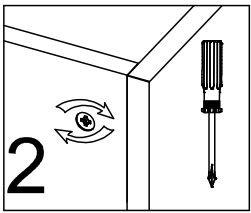
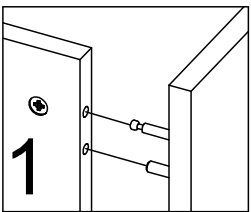
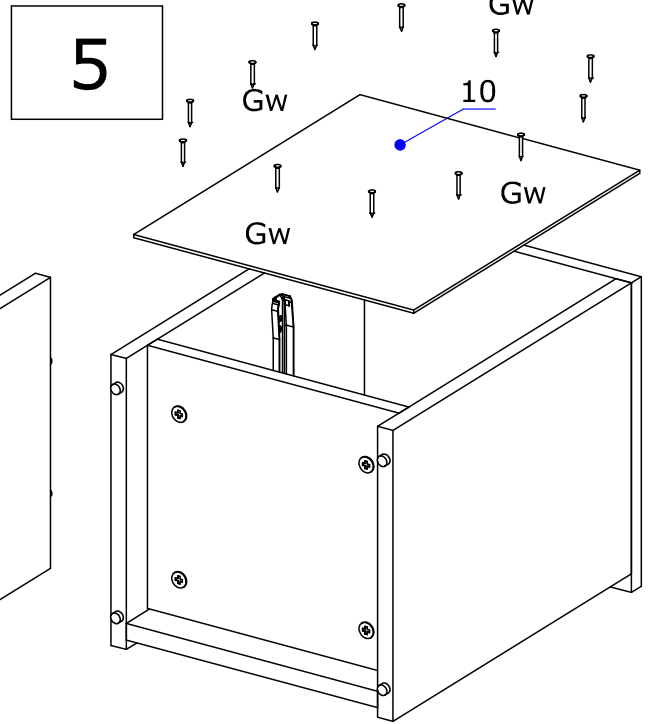
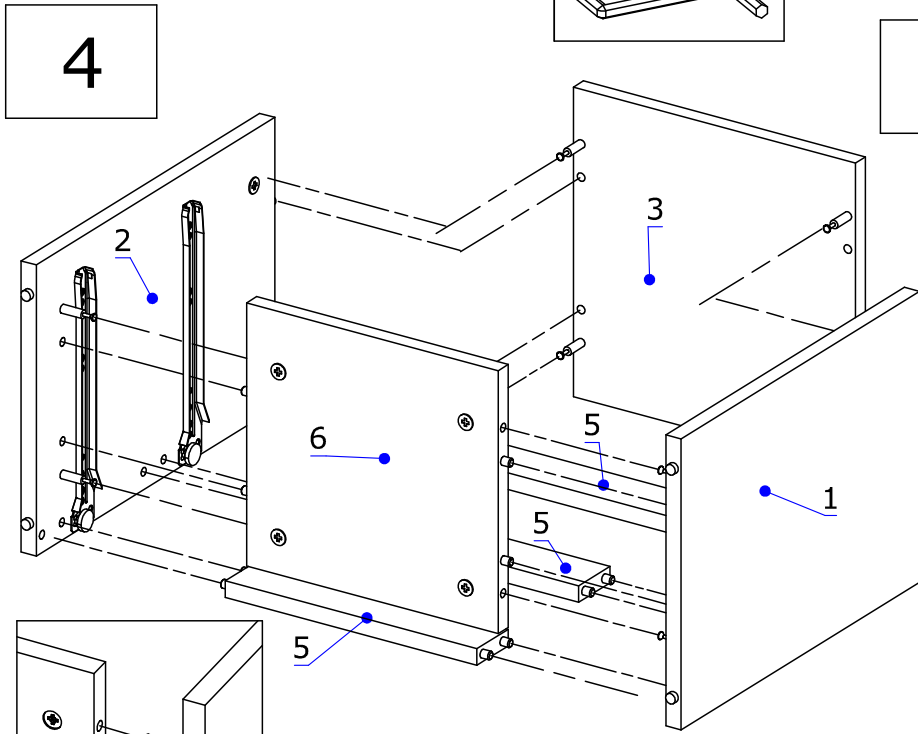
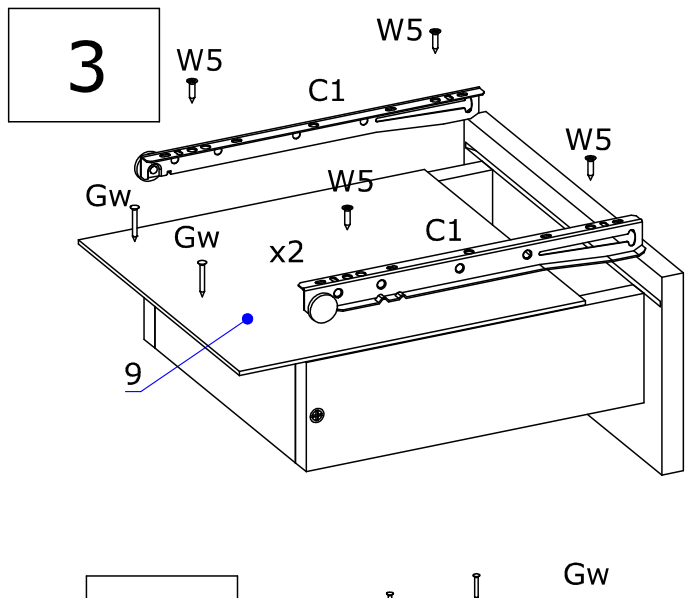
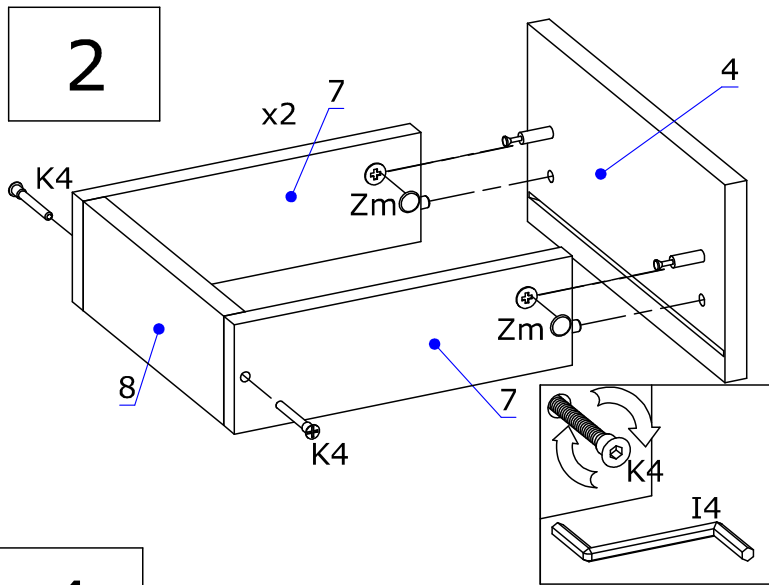
K4	 $\text{Ø}7 \times 50$	x 4	I4	 "4"	x 1
B2	 $\text{Ø}15 \times 12,5$	x 12	Gw		x 18
TM1	 MFIX	x 12	C1	 L-250	x 2
W5	 $\text{Ø}4 \times 16$	x 16	GL		x 1
D4	 $\text{Ø}8 \times 32$	x 24	Zm		x 4
S2		x 4			


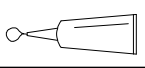



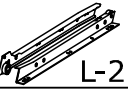

1



W5  Ø4x16	x 8	S2 	x 4
TM1  MFIX	x 12	C1  L-250	x 2
D4  Ø8x32	x 24	GL 	x 1
B2  Ø15x12,5	x 12		





K4		x 4	GL		x 1
I4		x 1	W5		x 8
GW		x 18			
C1		x 2			
Zm		x 4			