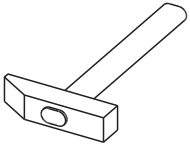
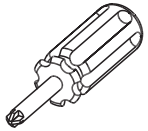
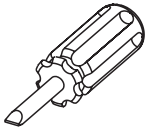


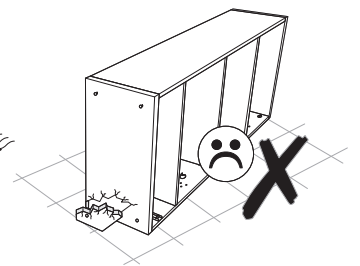
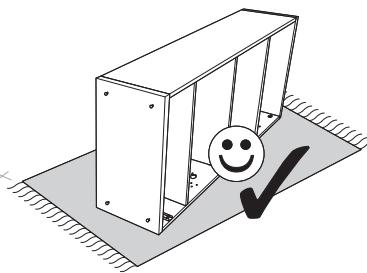
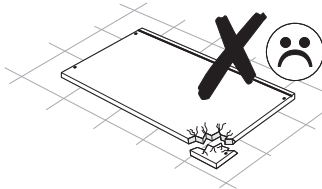
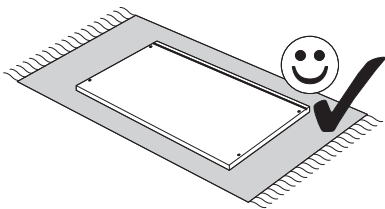
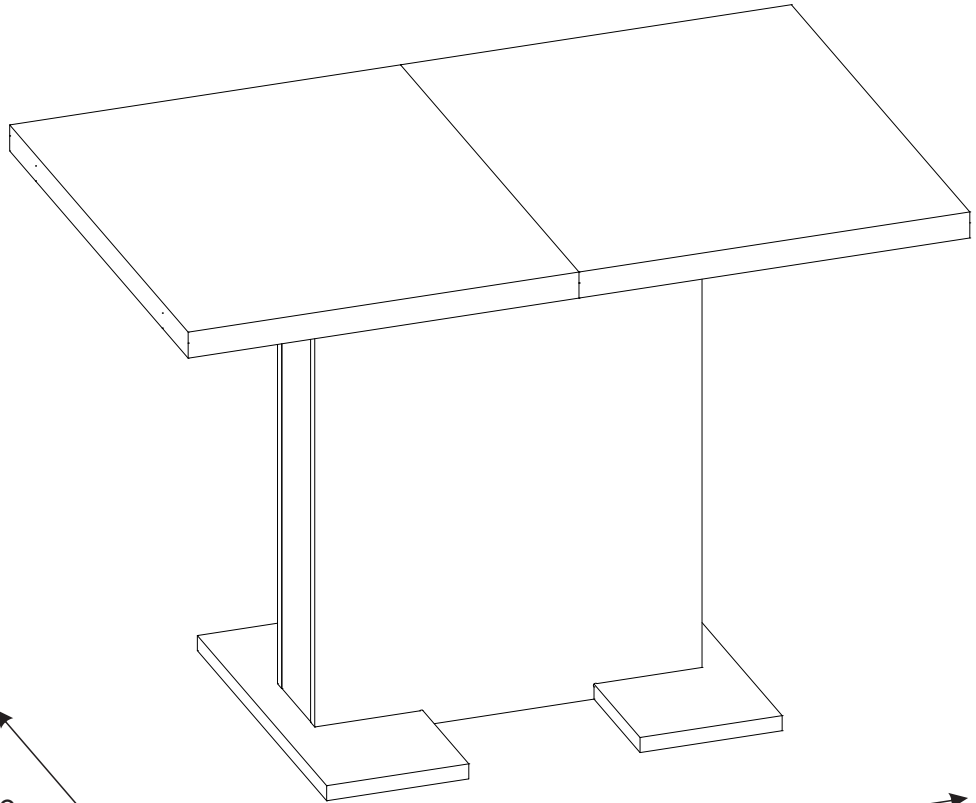
150 cm

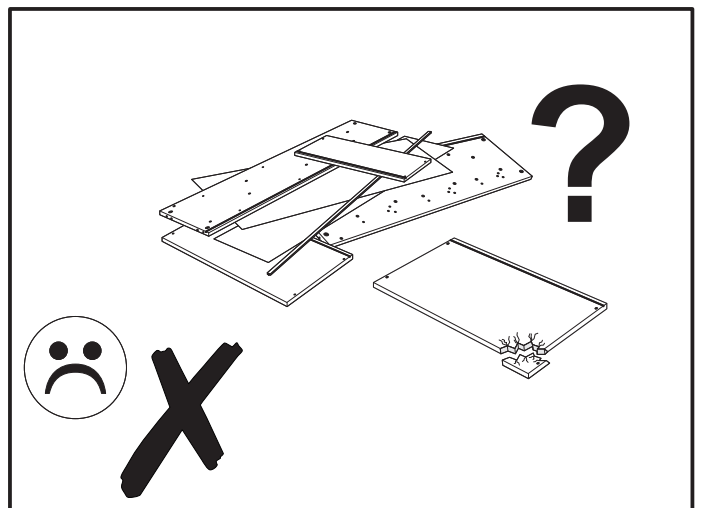
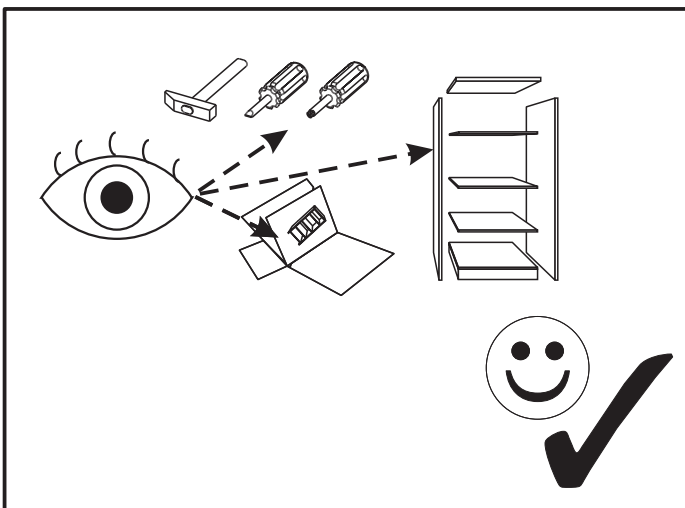
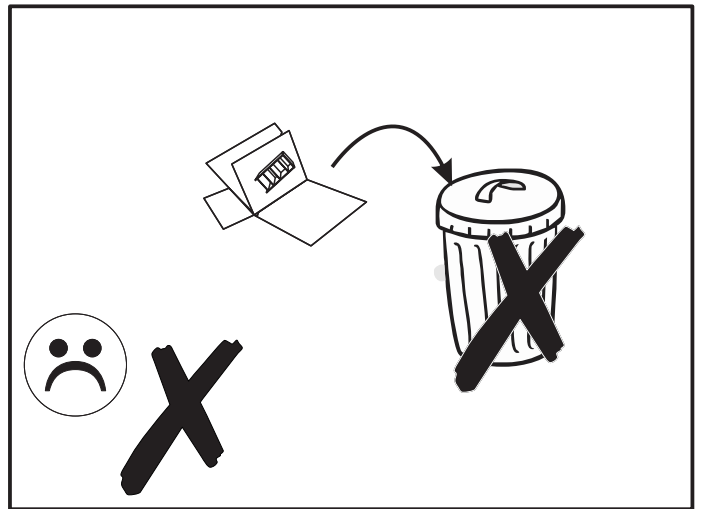
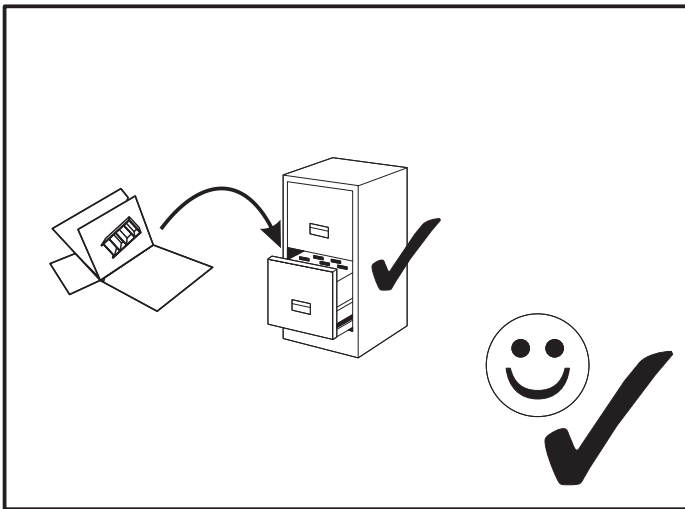
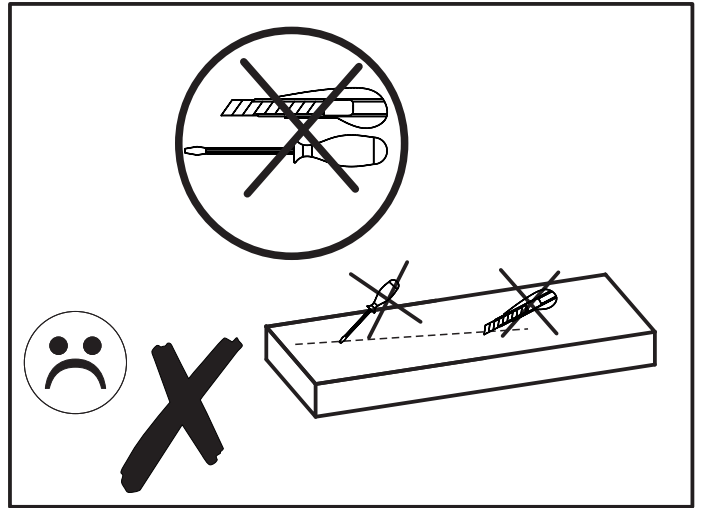
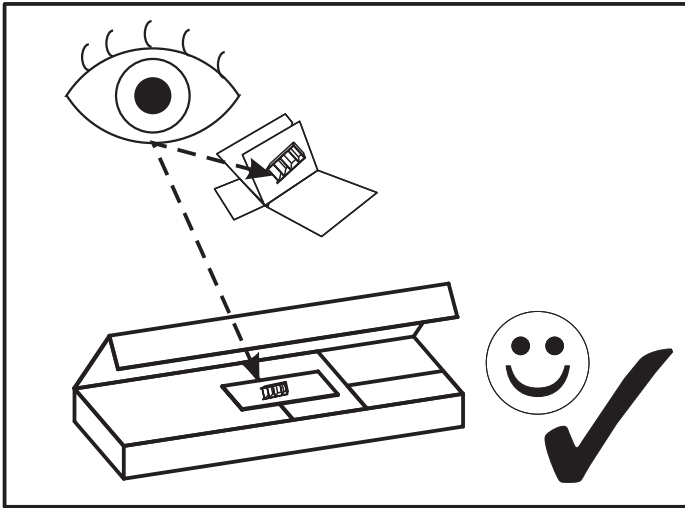


76 cm

69 cm

110 cm





A1	8 x 35 mm	x8	E1	∅15 x 12,5 mm	x12	F1	6 x 34 mm	x12
G1	7 x 50 mm	x8	E0		x12	I2	4 x 16 mm	x44
M		x1	O2A	∅20	x8	O2B	∅10	x4
R8		x10	S19		x4			

MM

260

250

240

230

220

210

200

190

180

170

160

150

140

130

120

110

100

90

80

70

60

50

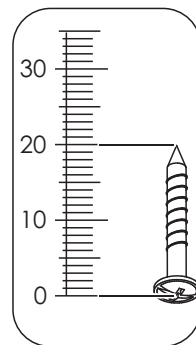
40

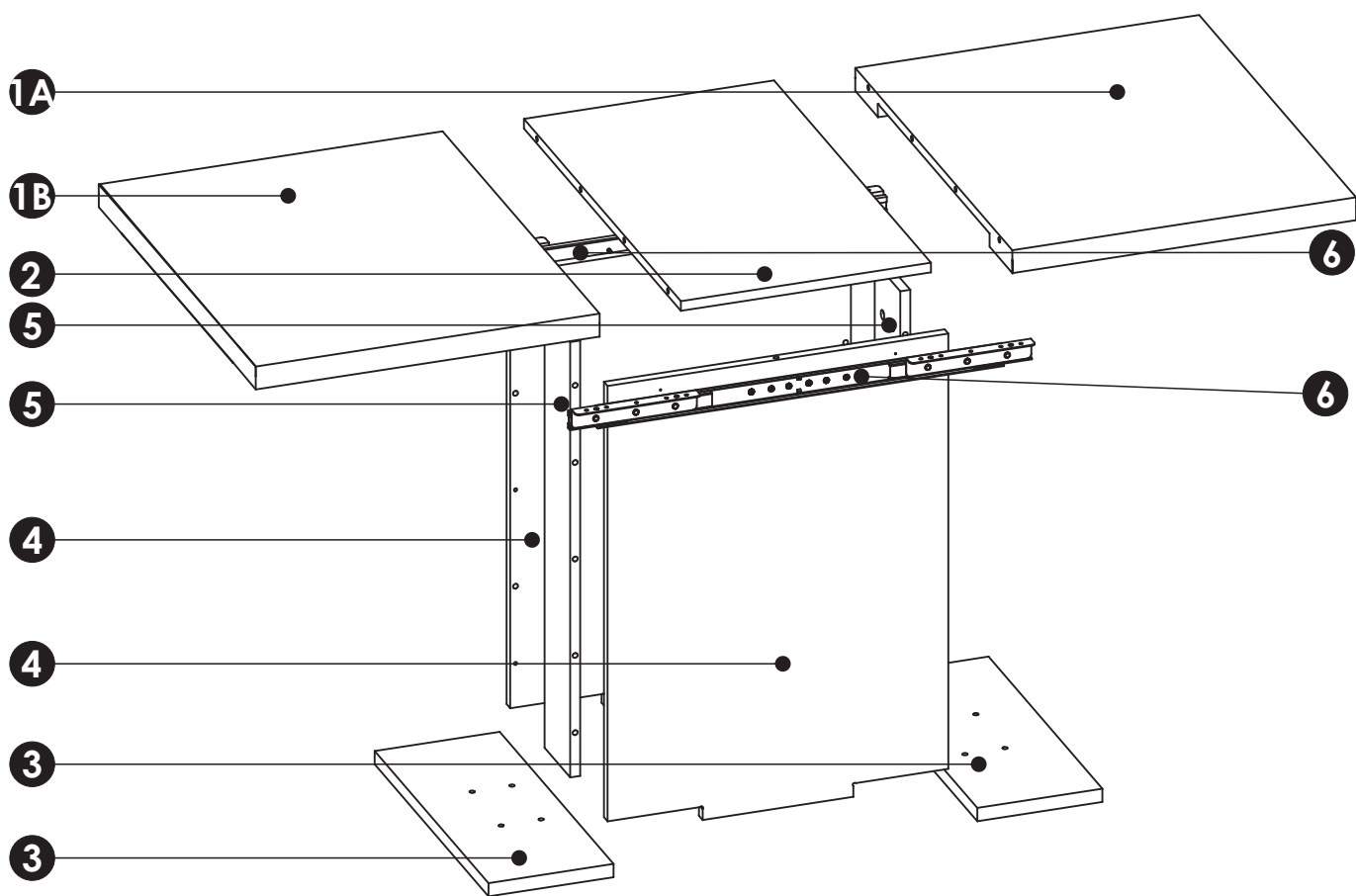
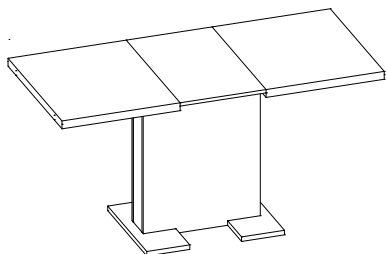
30

20

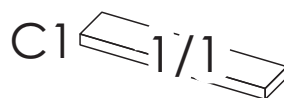
10

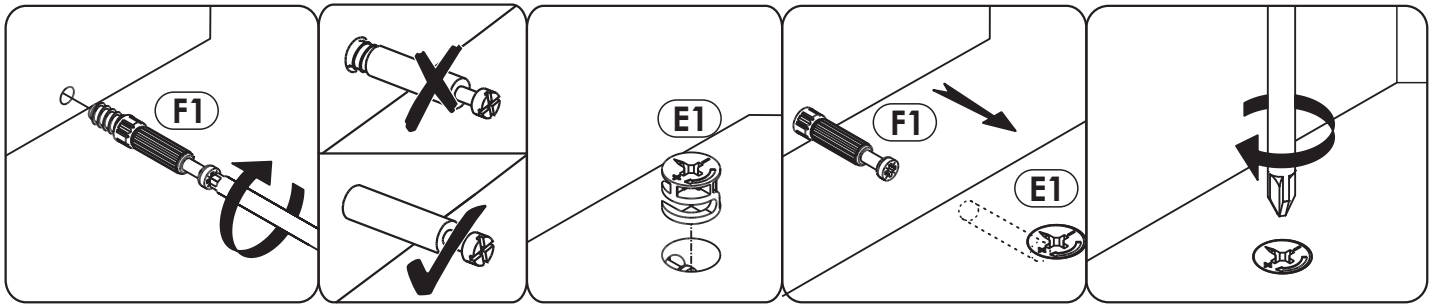
0



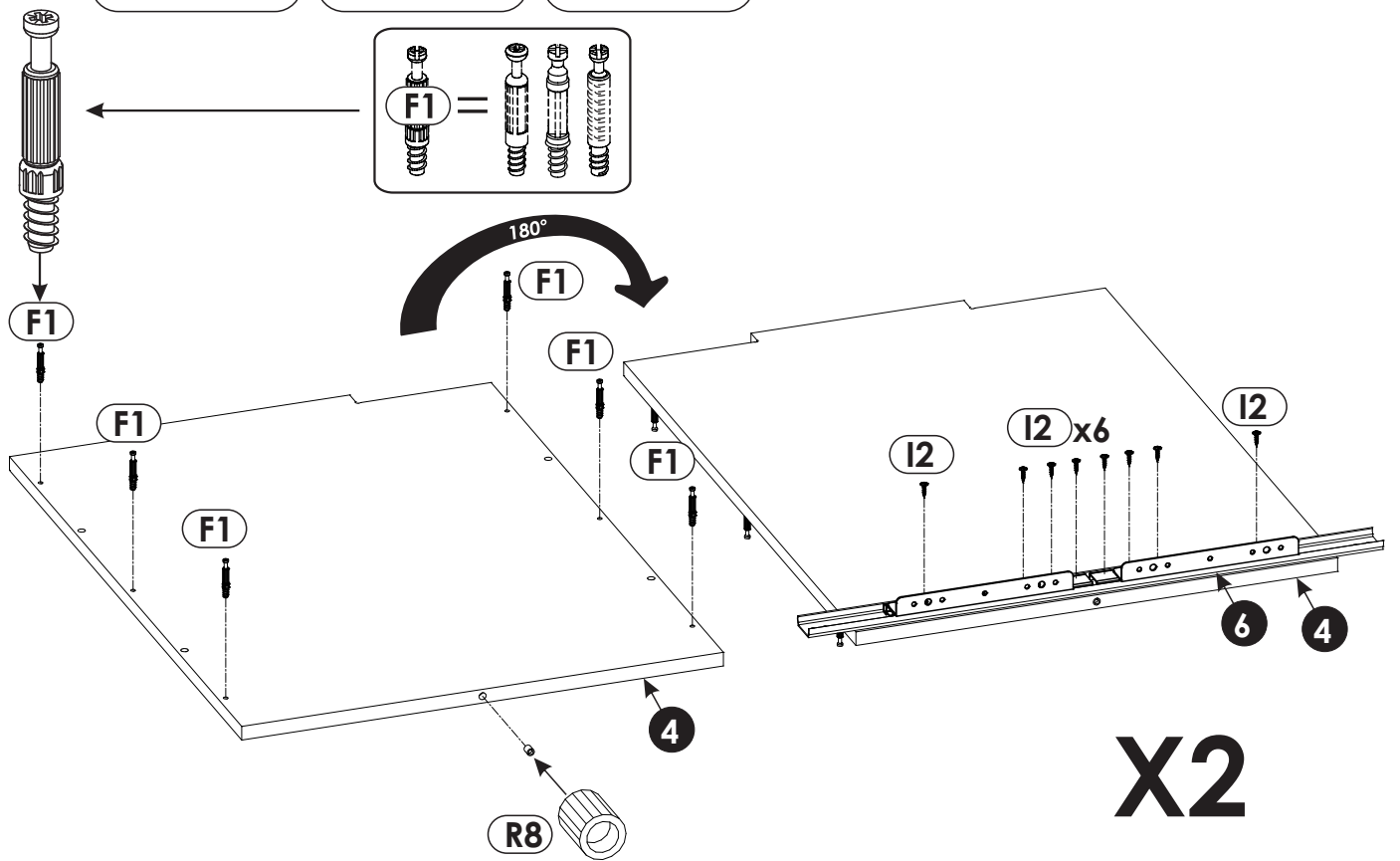
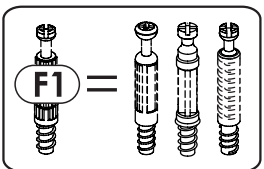
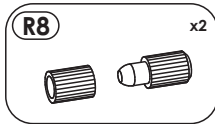
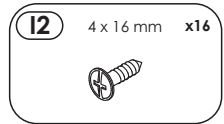
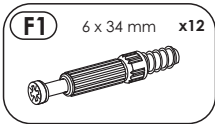


1a	690	550	38	x1	1/1
1b	690	550	38	x1	1/1
2	690	400	16	x1	1/1
3	500	200	22	x2	1/1
4	744	545	16	x2	1/1
5	722	112	16	x2	1/1
6	L-650			x2	1/1



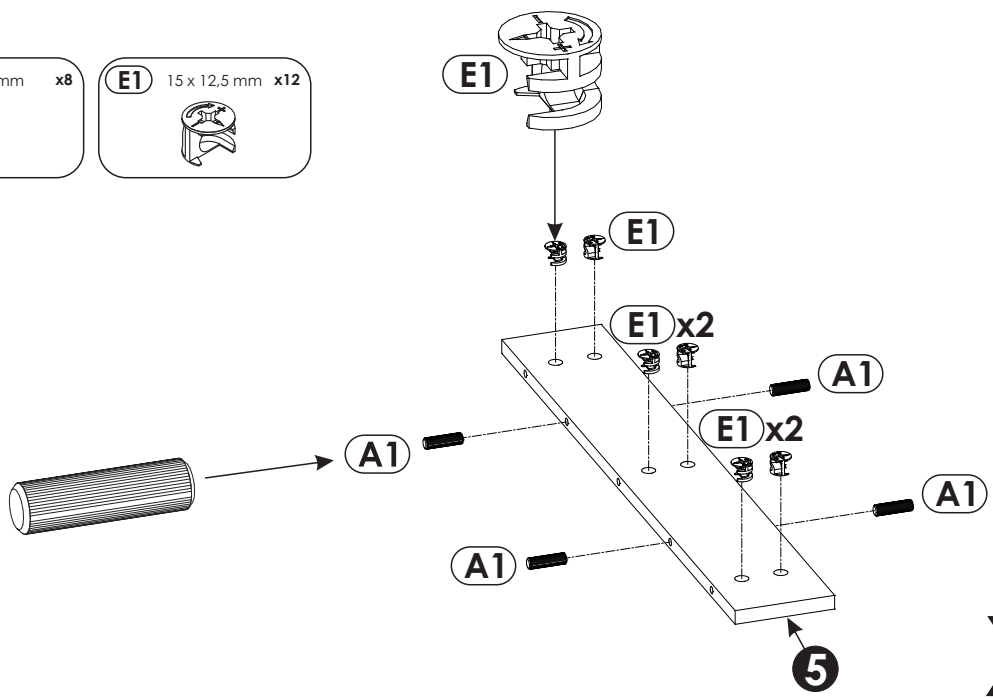
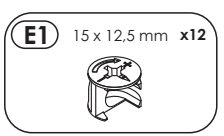
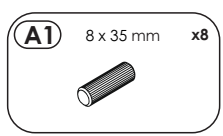


1 ▶



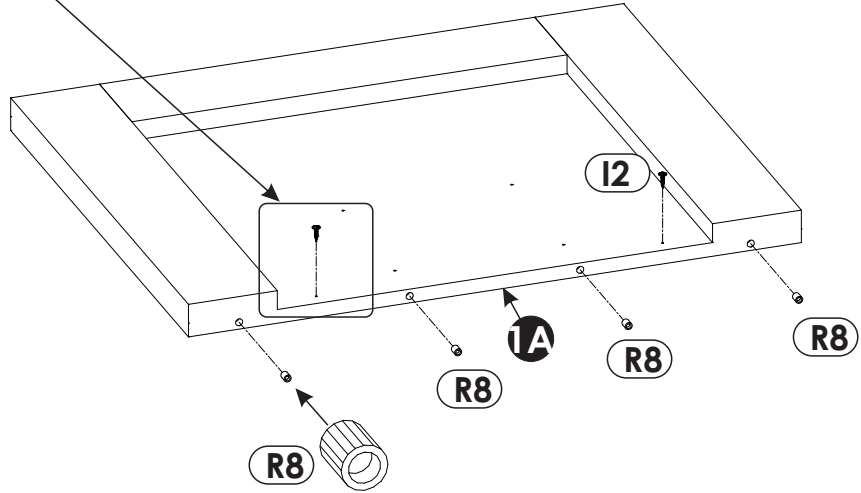
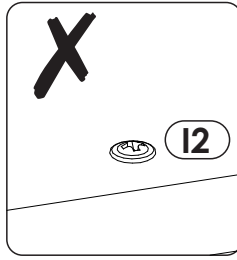
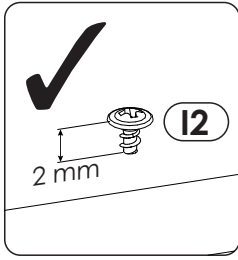
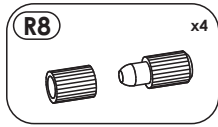
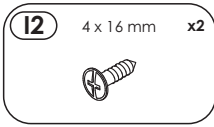
X2

2 ▶

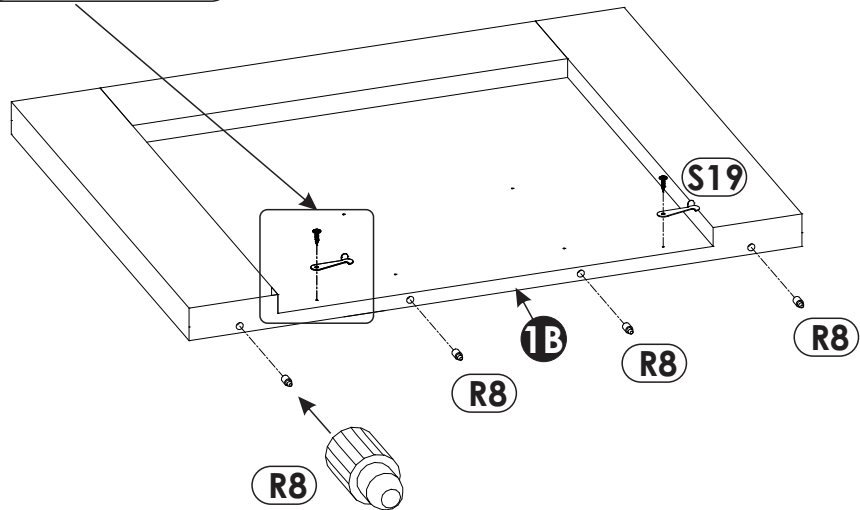
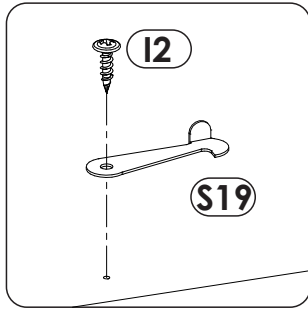
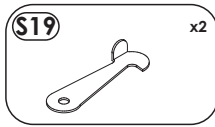
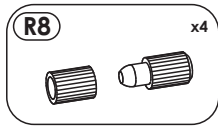
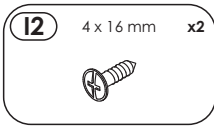


X2

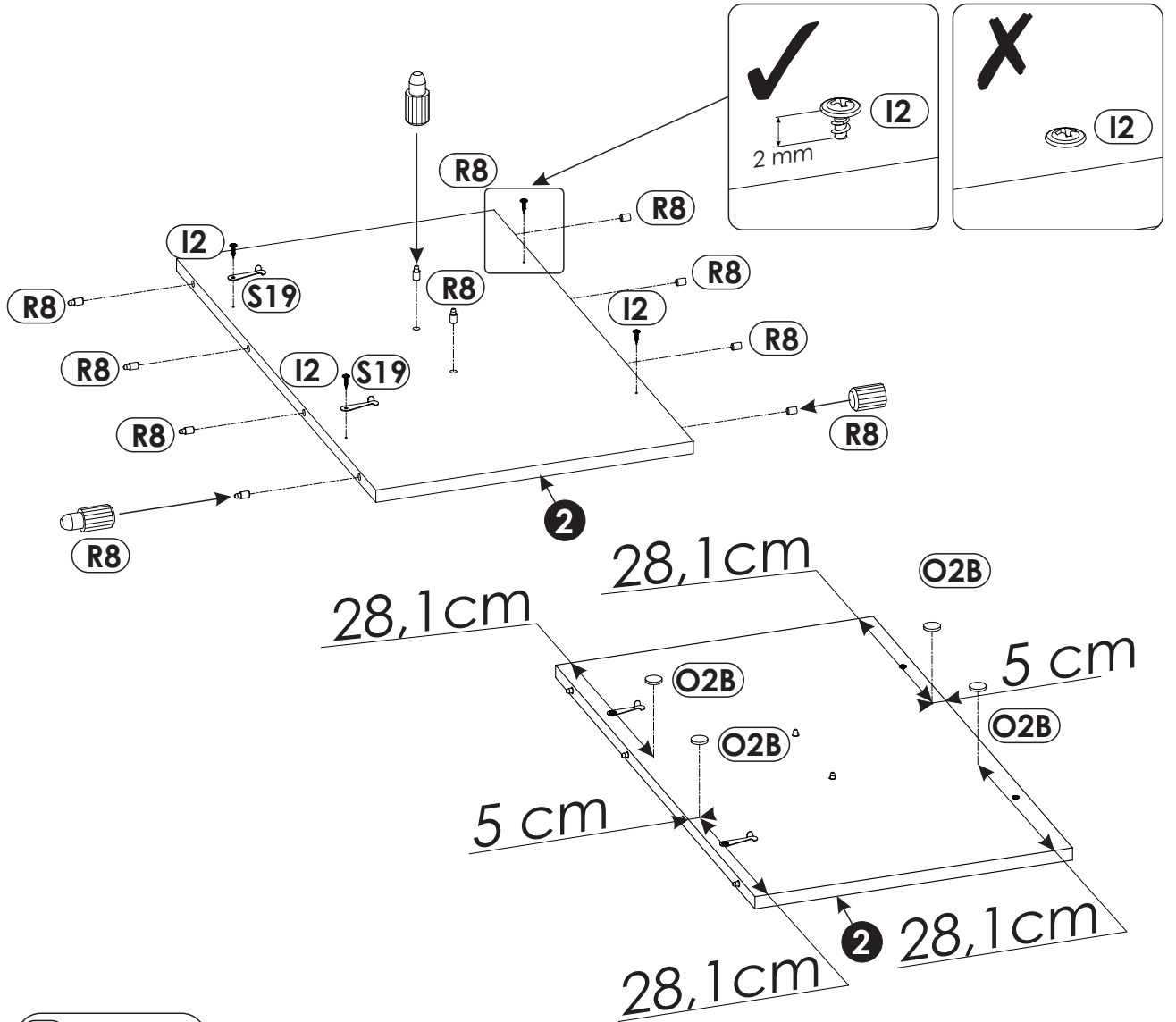
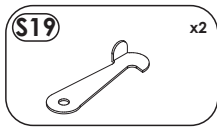
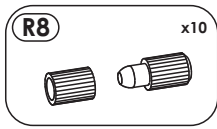
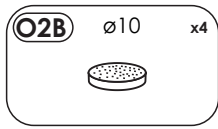
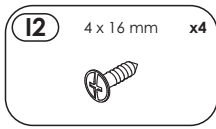
3 ▶



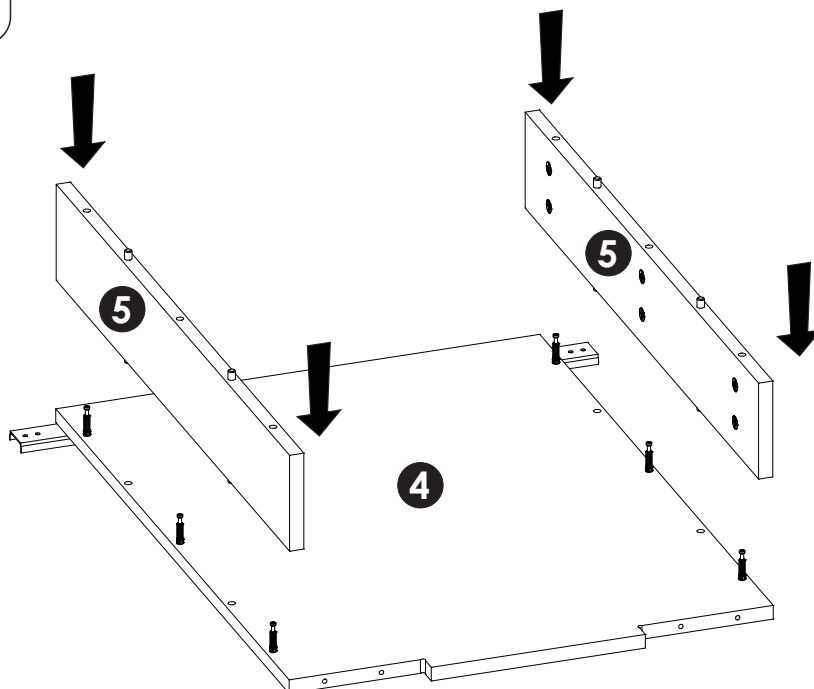
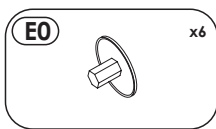
4 ▶



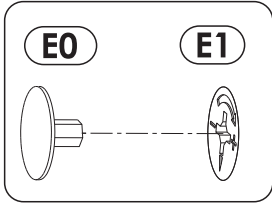
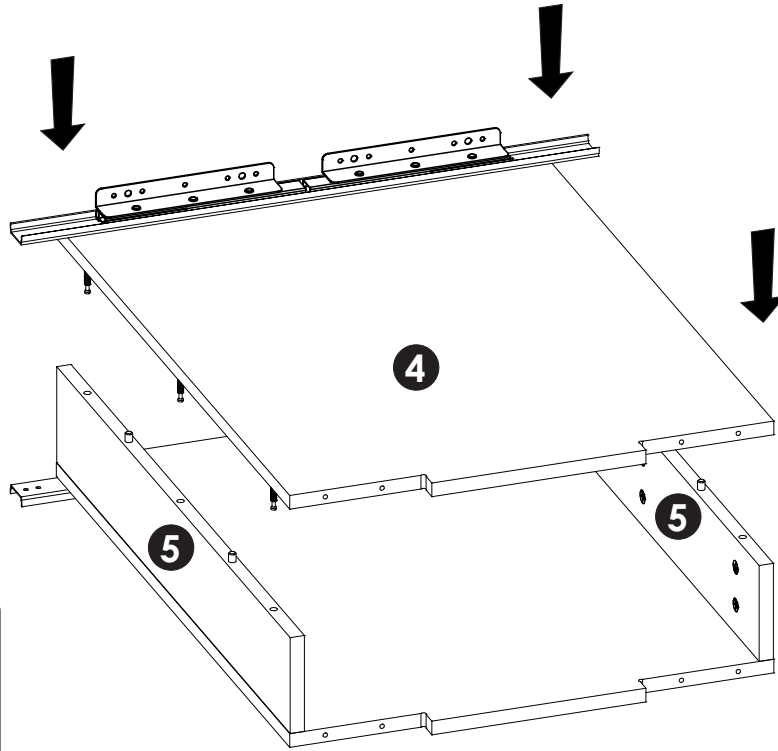
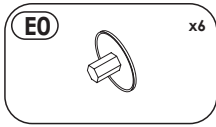
5 ▶



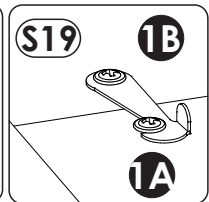
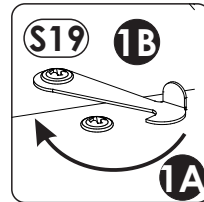
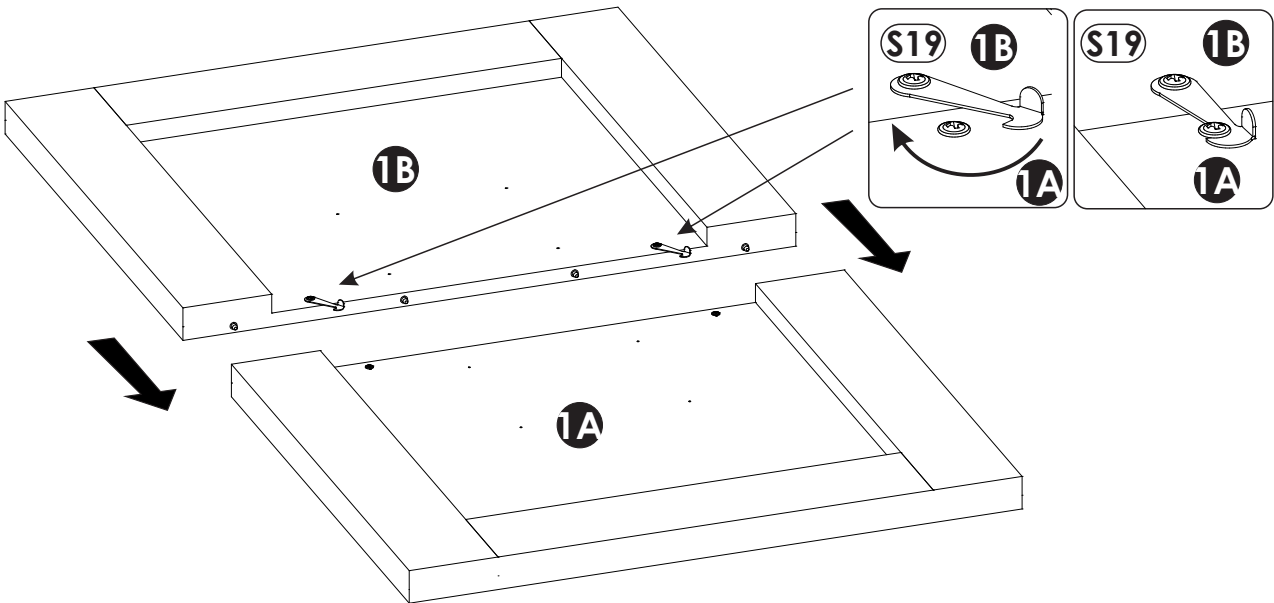
6 ▶



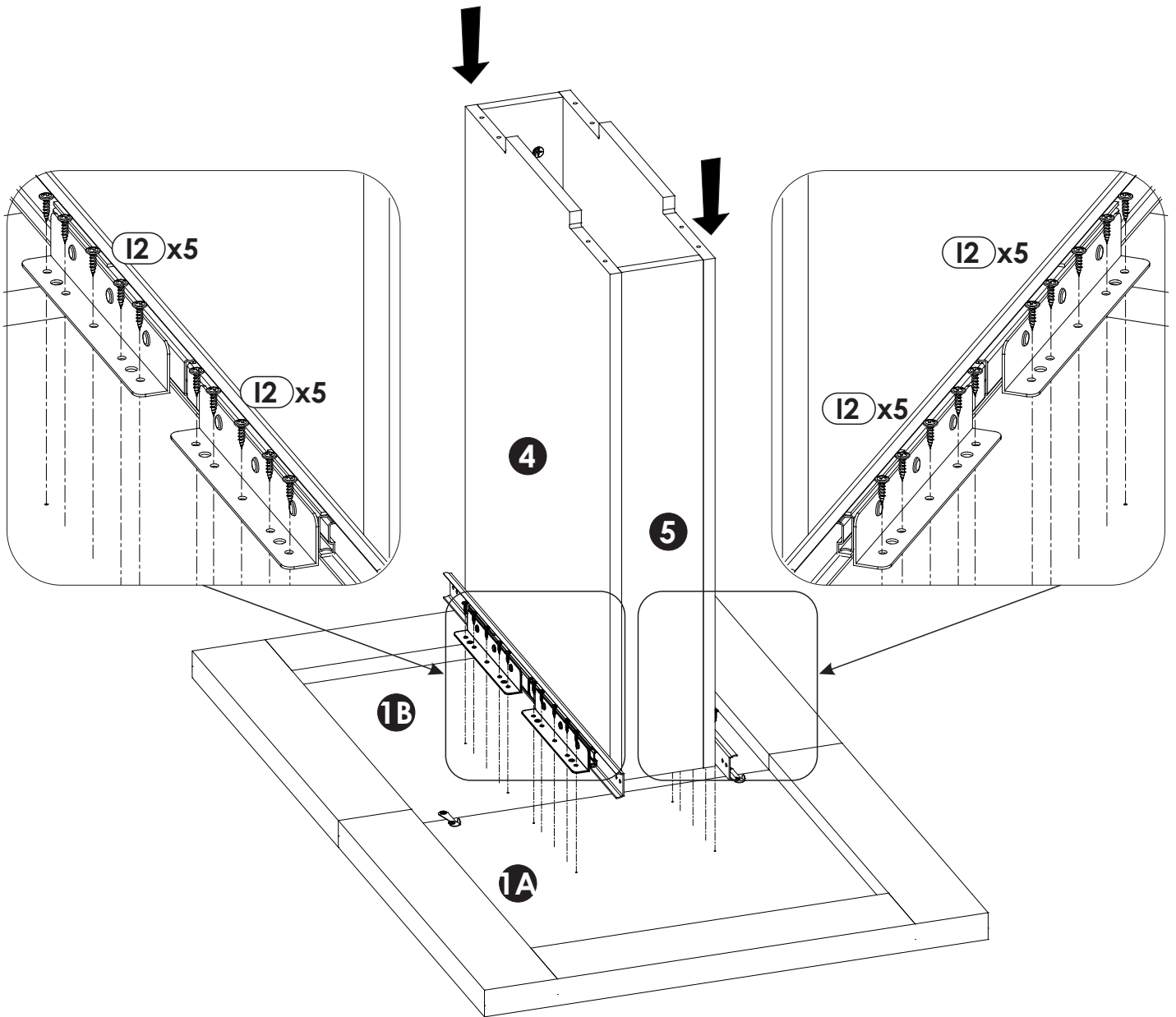
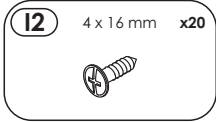
7 ▶



8 ▶



9 ▶



10 ▶

