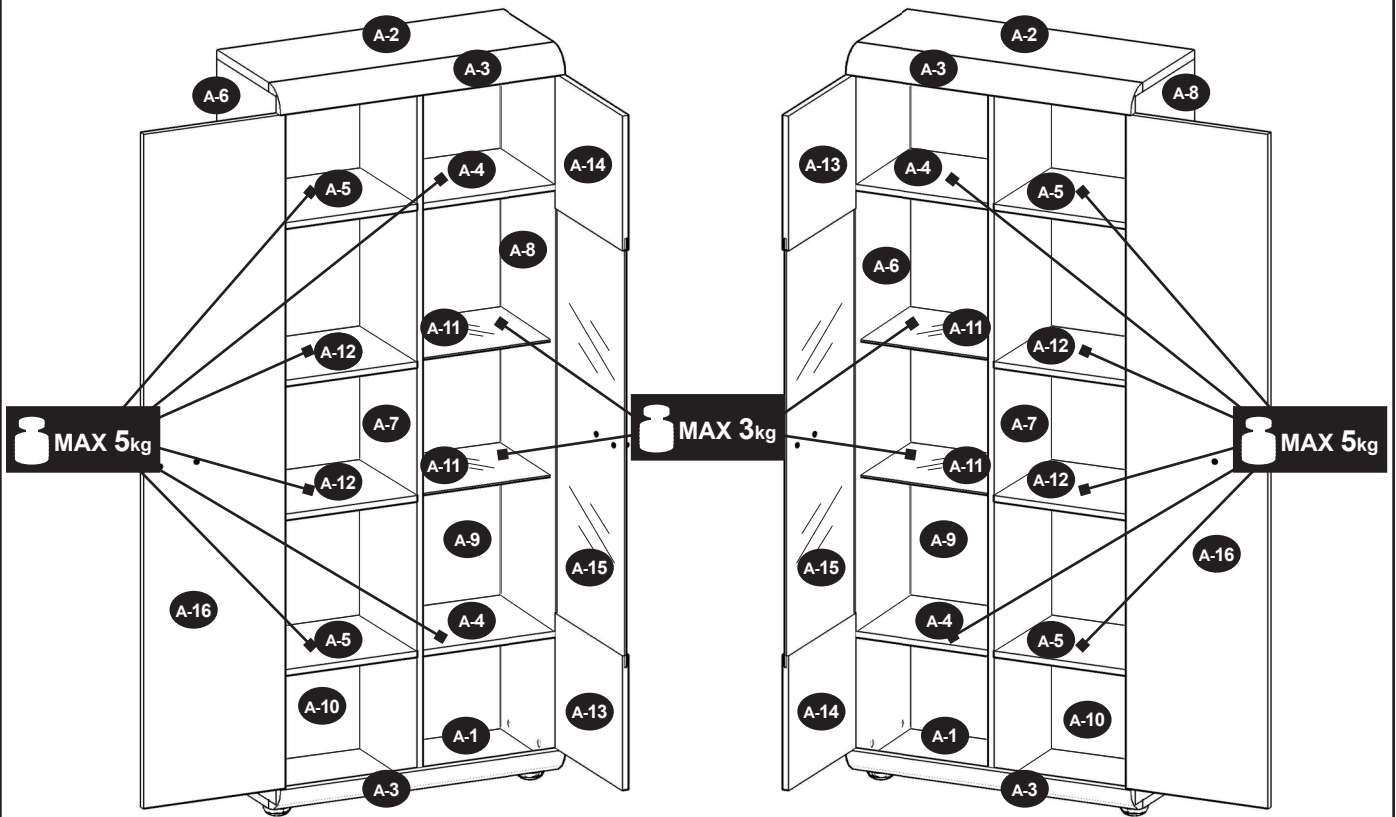


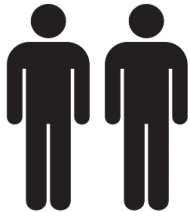
**AL**

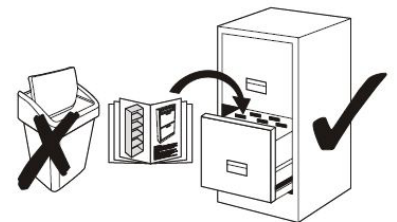
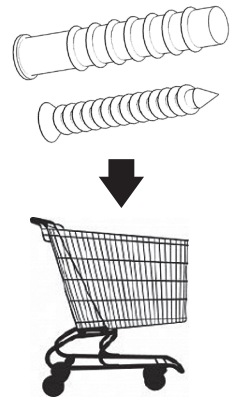
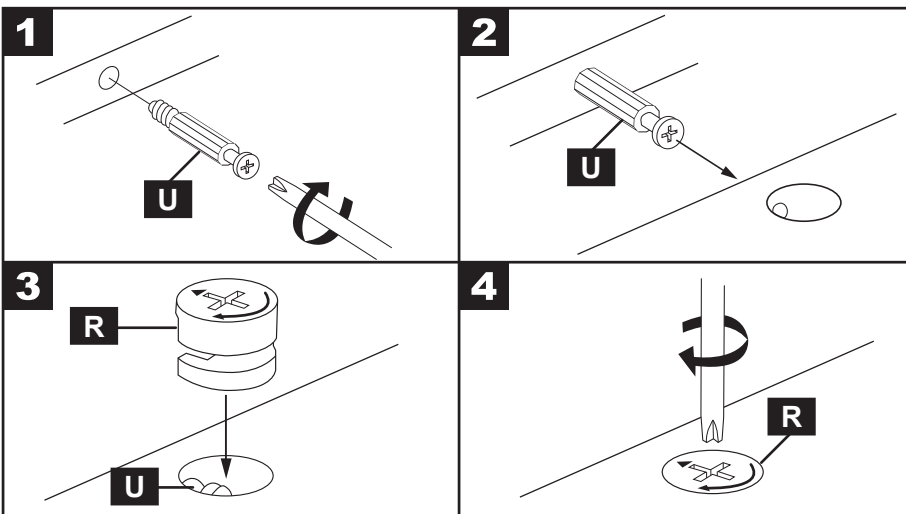
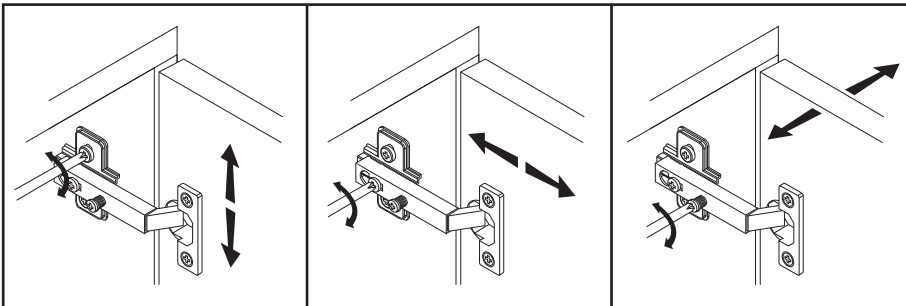
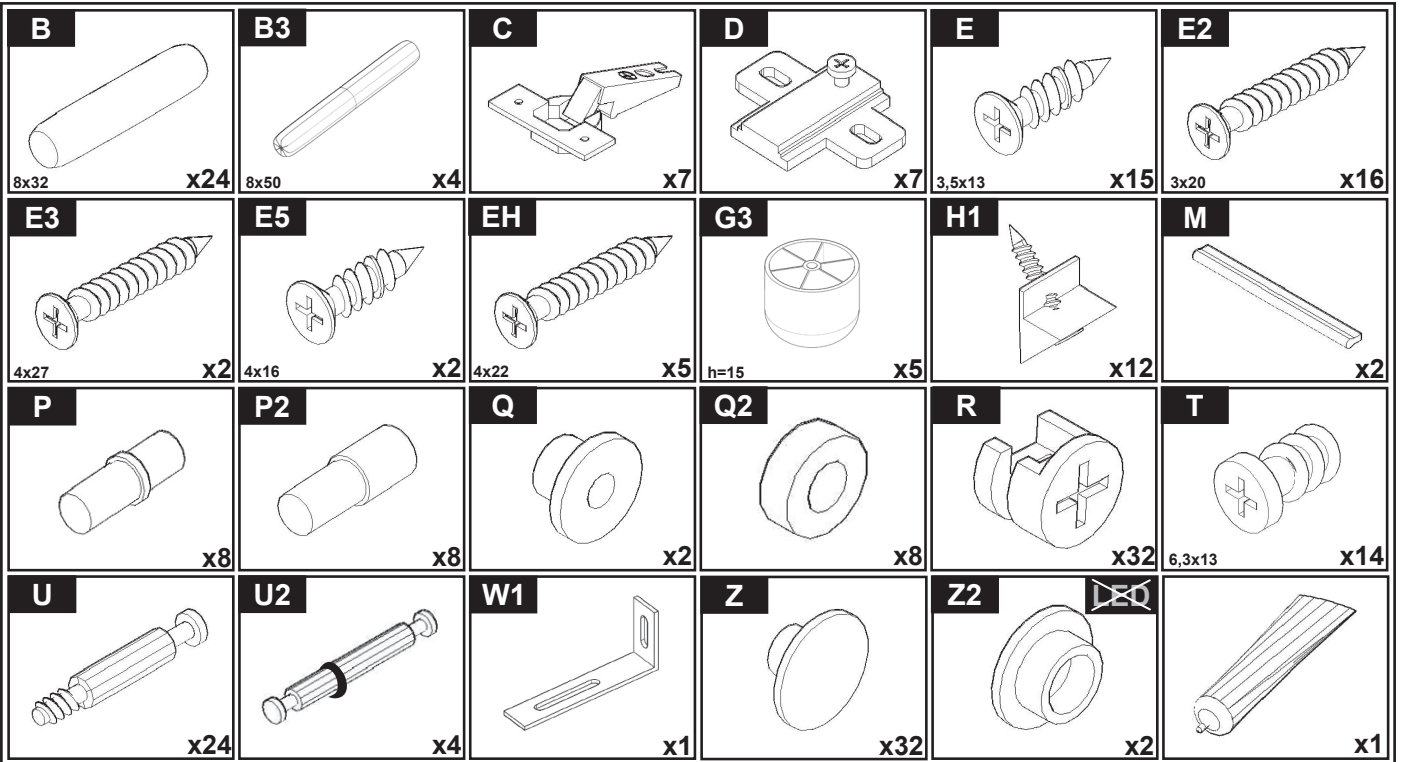
**AR**

**A**

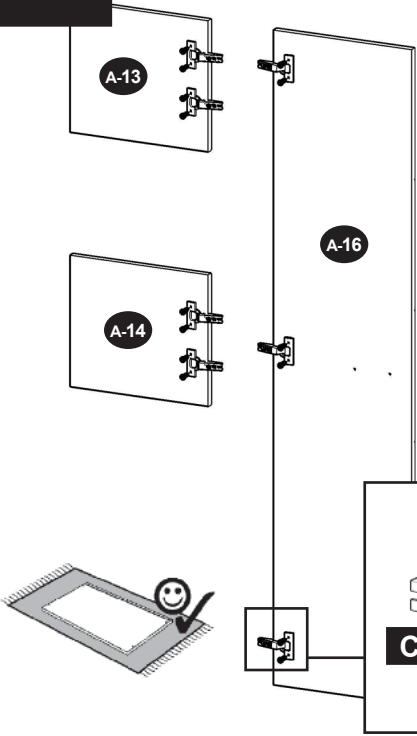


70 min.

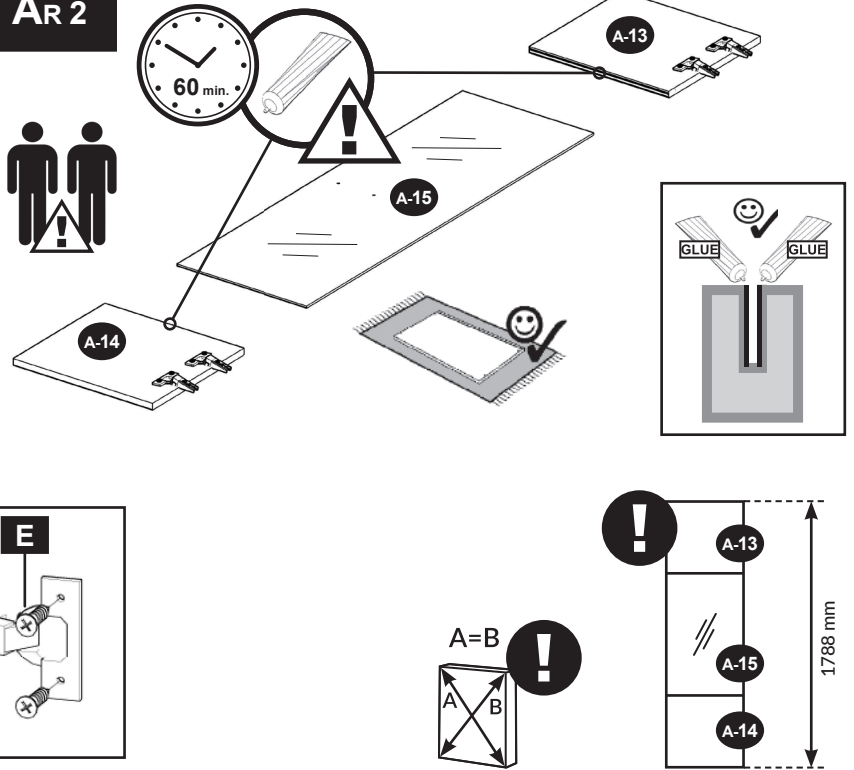




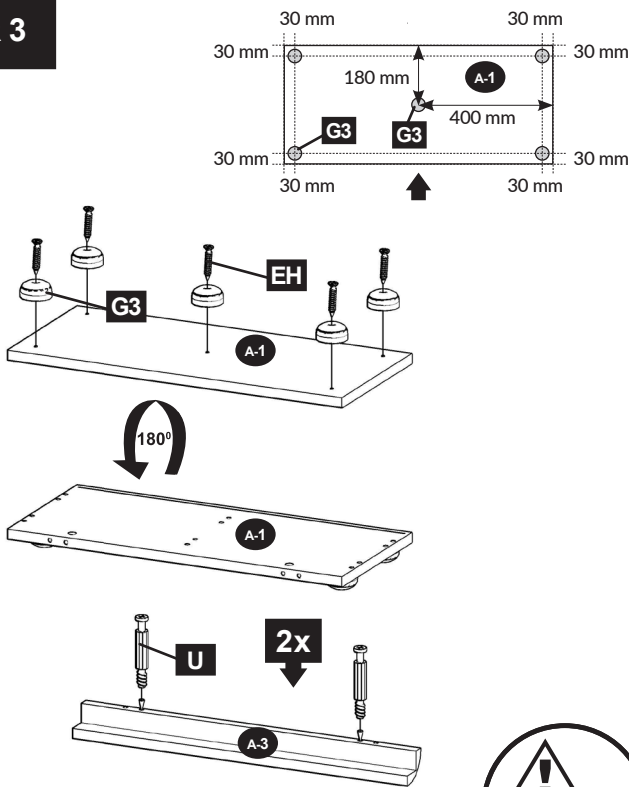
### AR 1



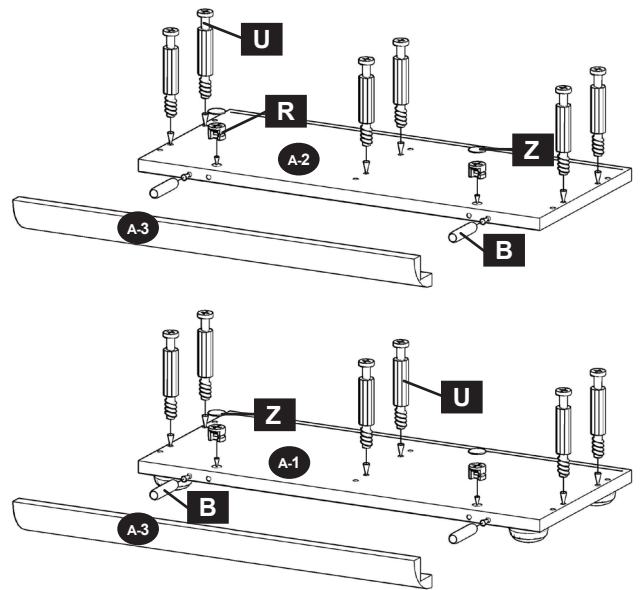
### AR 2



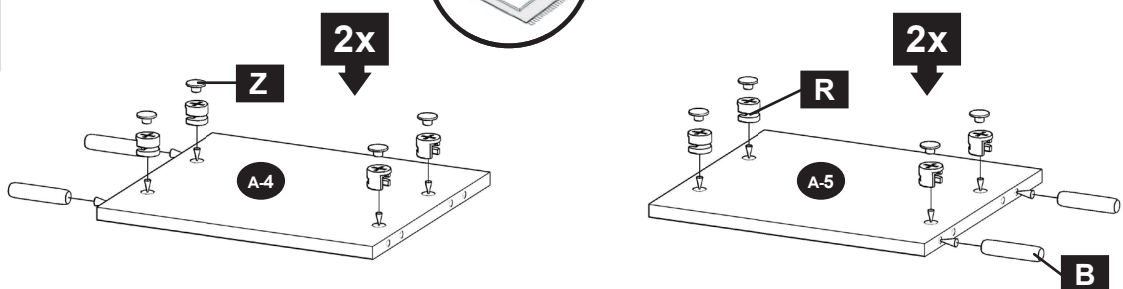
### AR 3

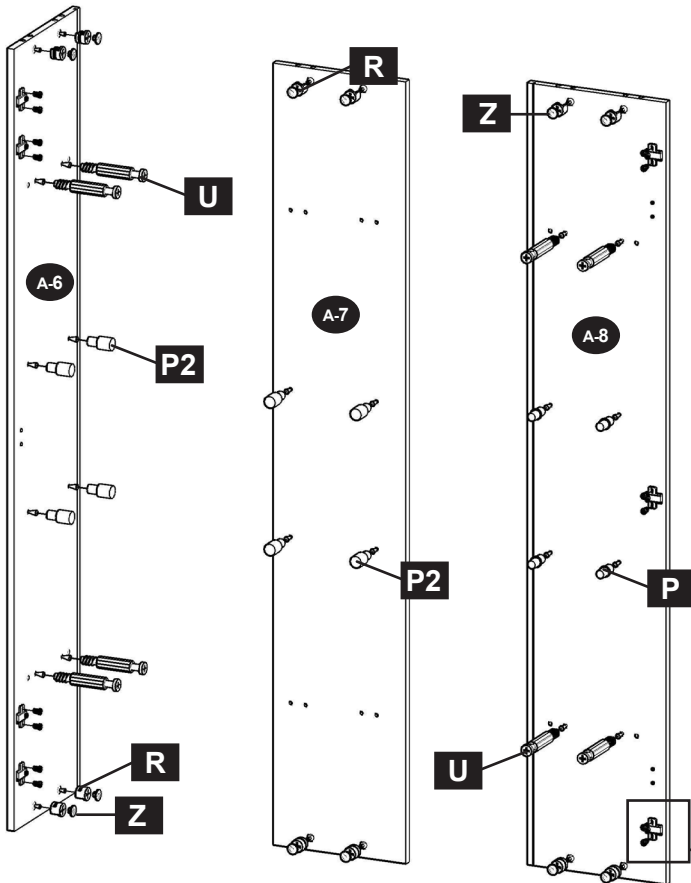
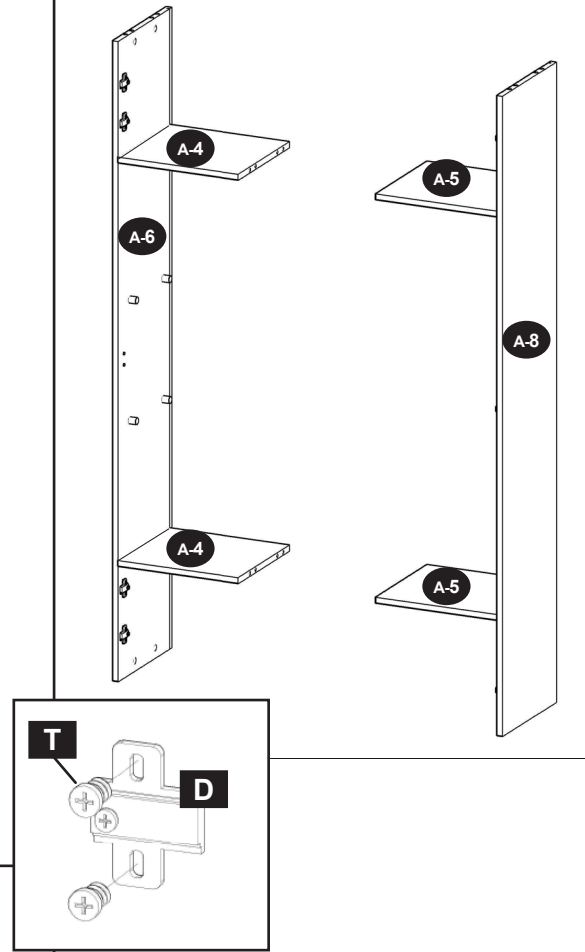
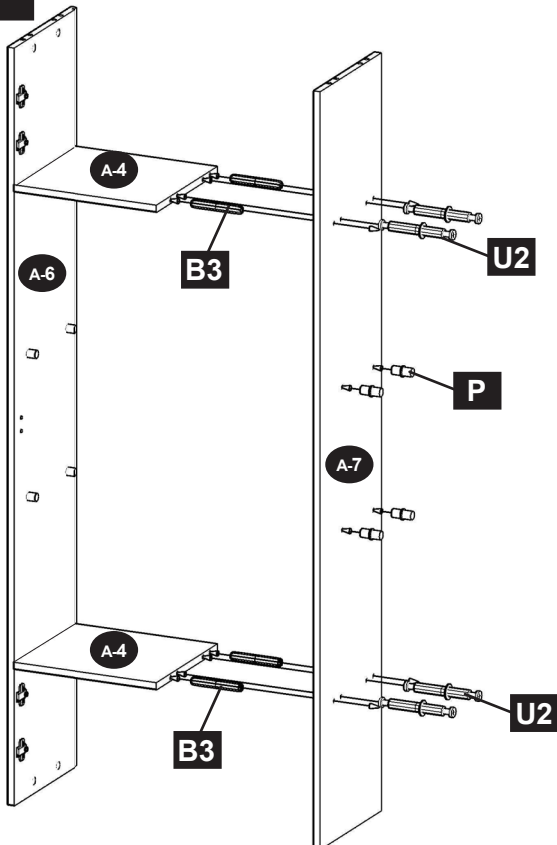
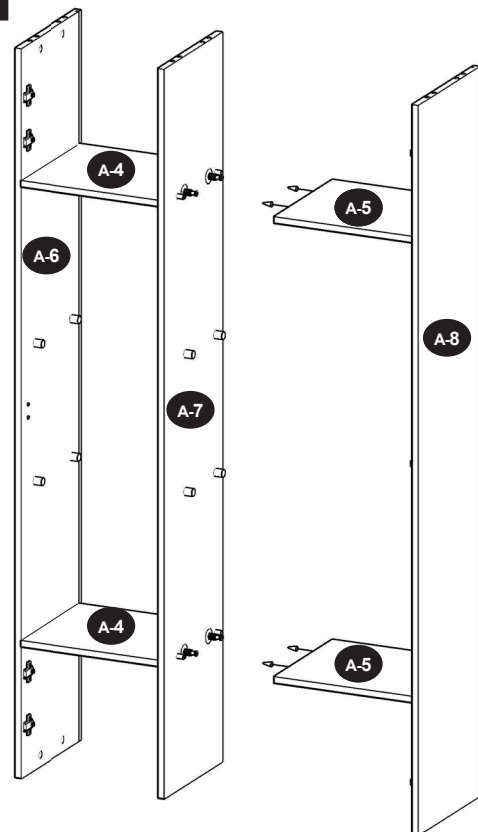


### AR 4

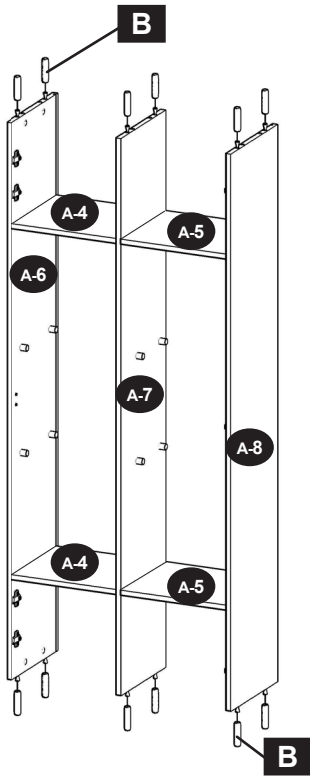


### AR 5

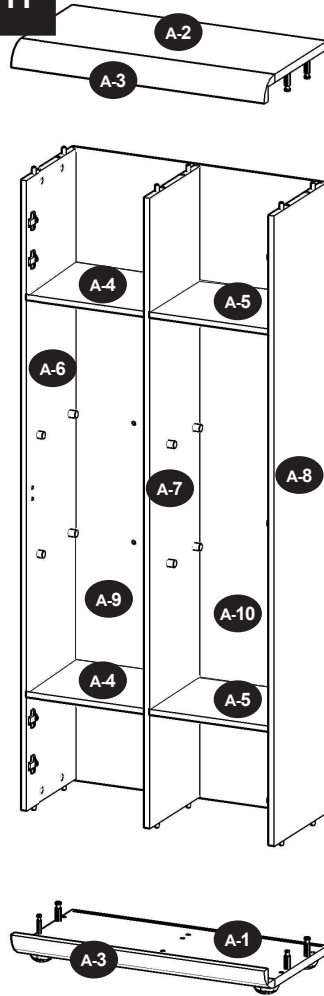


**AR 6****AR 7****AR 8****AR 9**

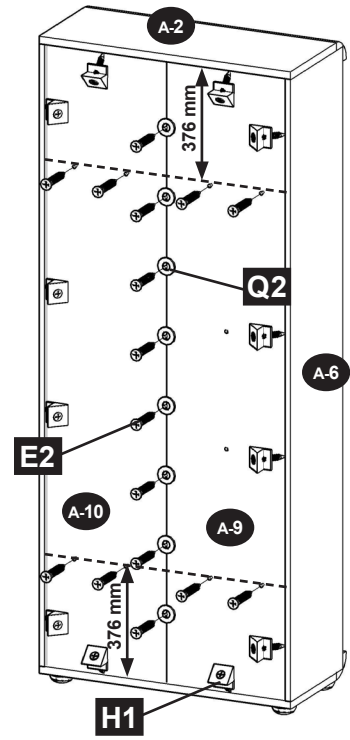
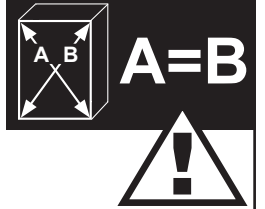
### AR 10



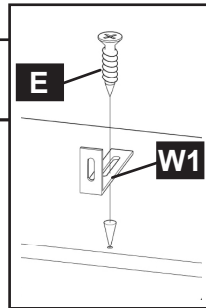
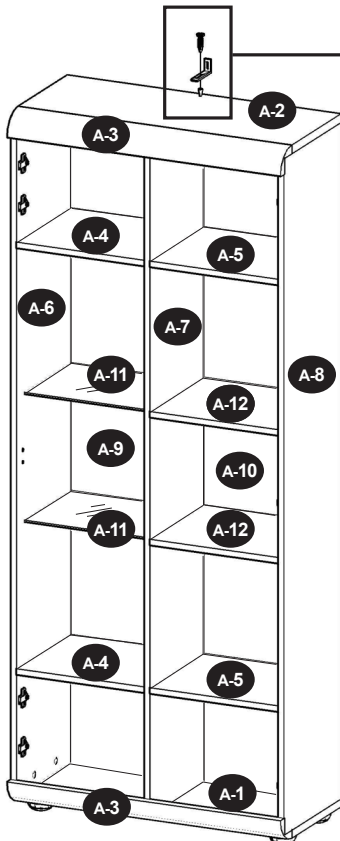
### AR 11



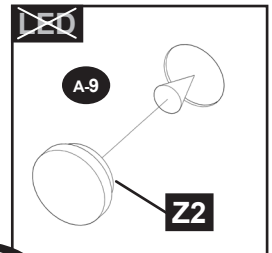
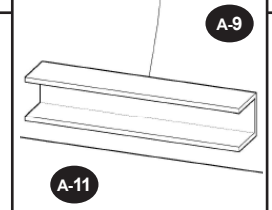
### AR 12



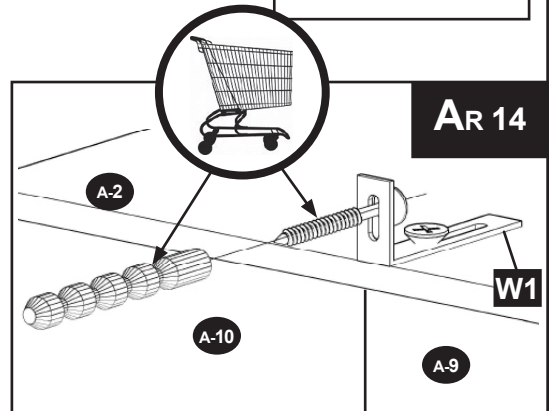
### AR 13

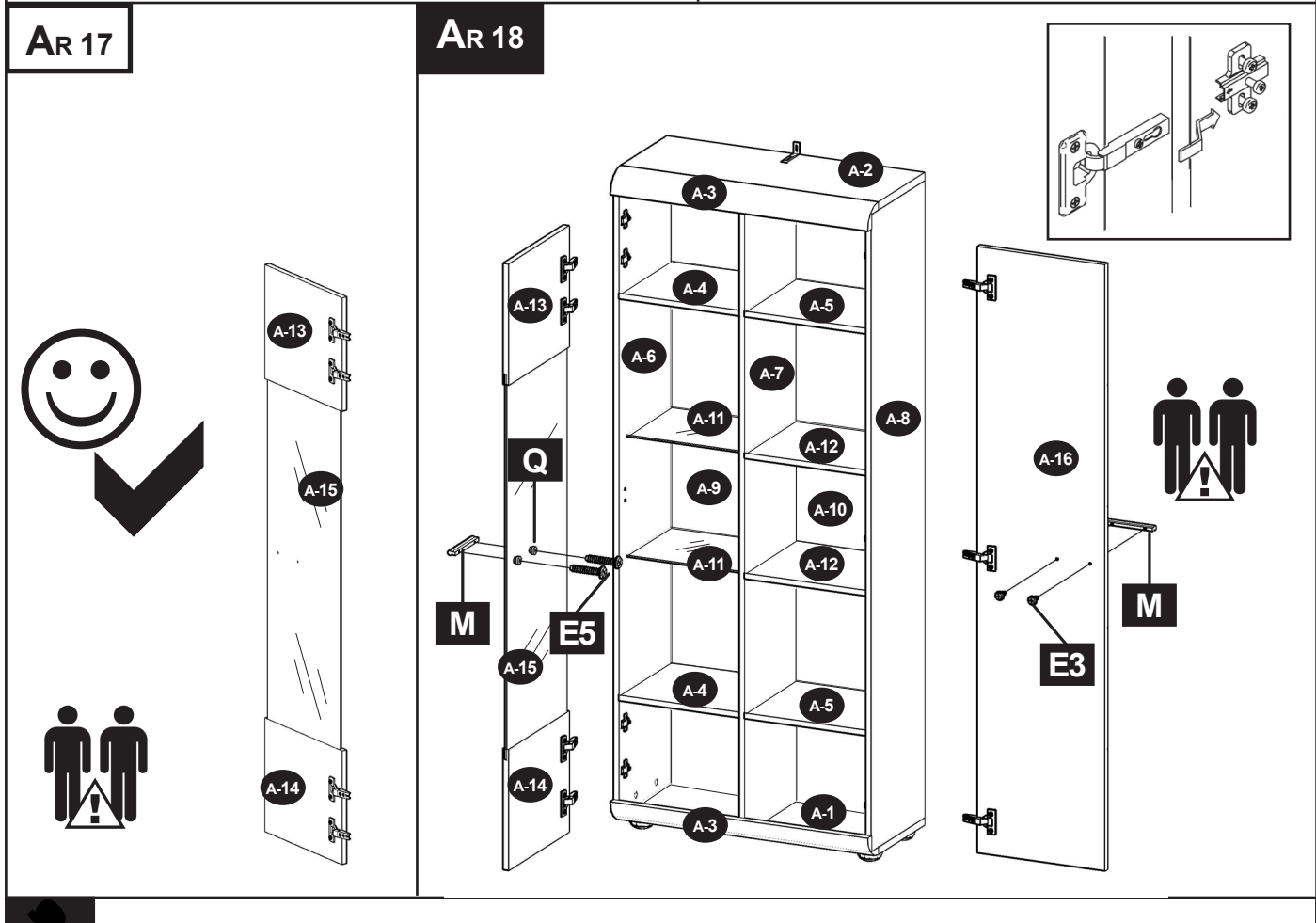
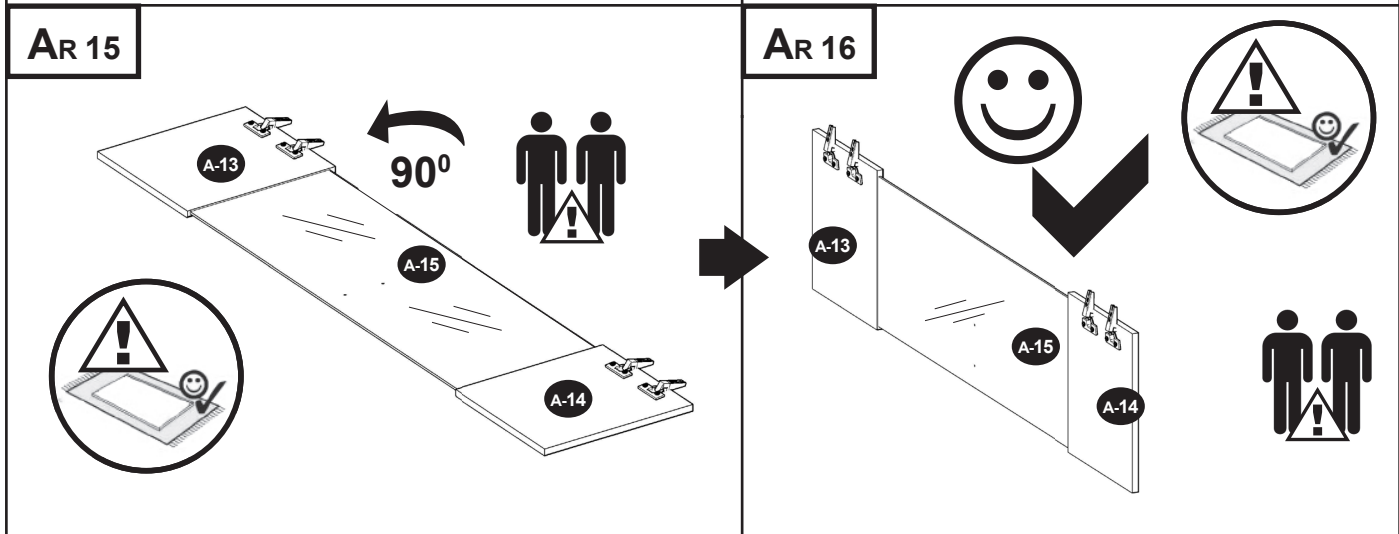
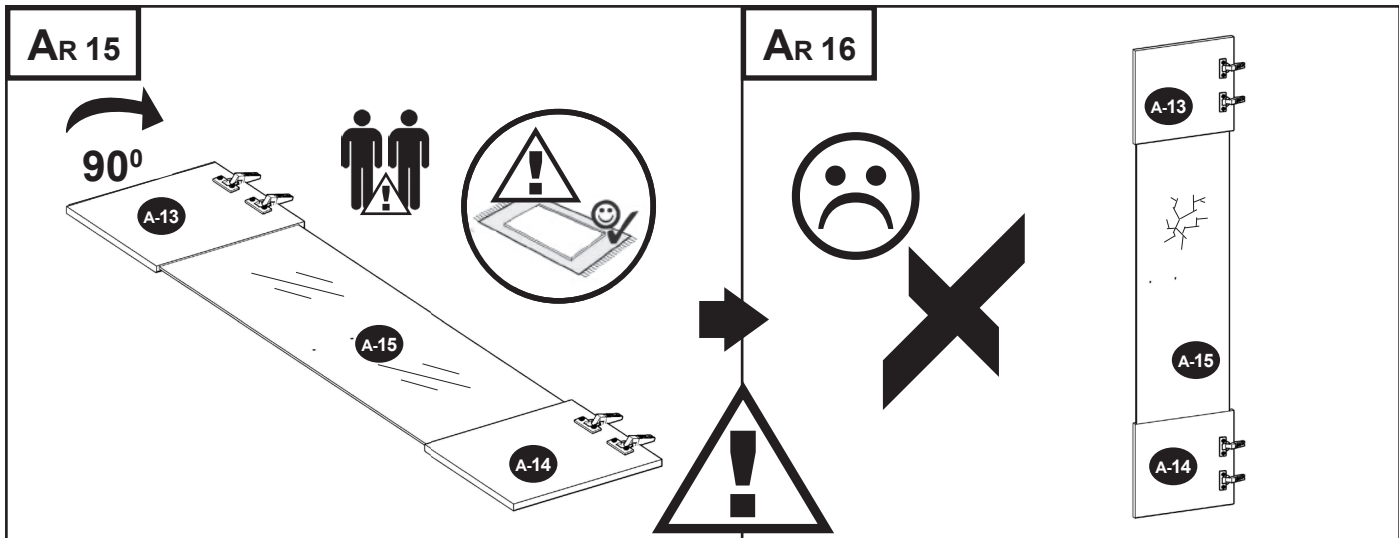


### LED

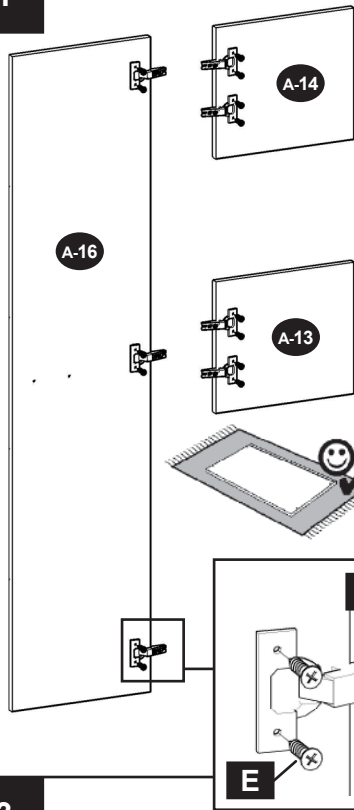


### AR 14

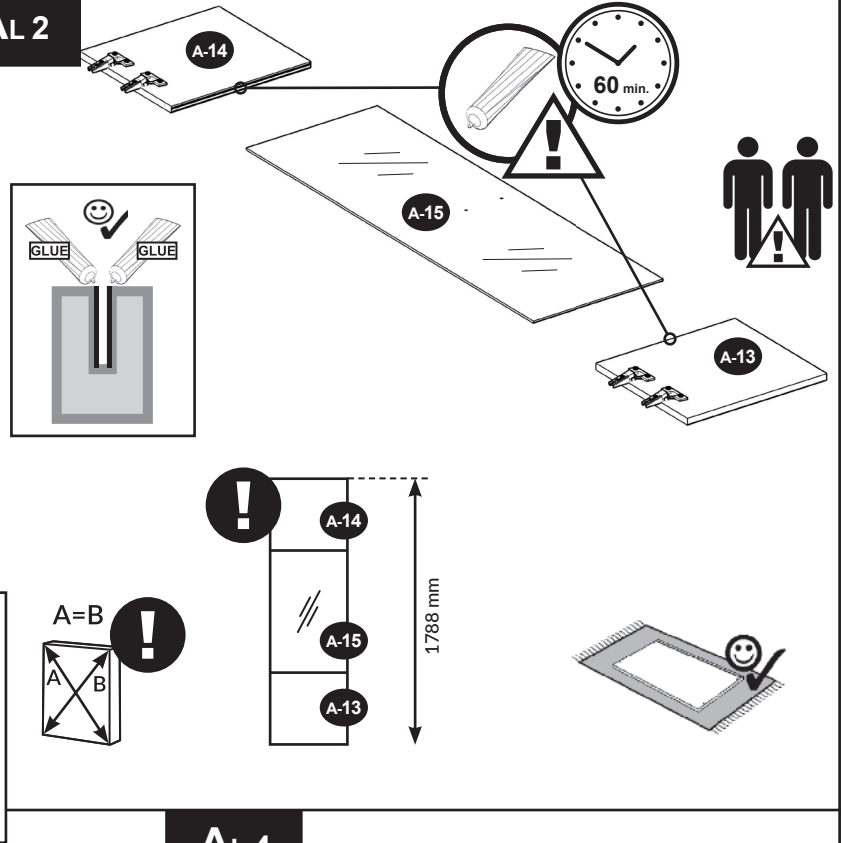




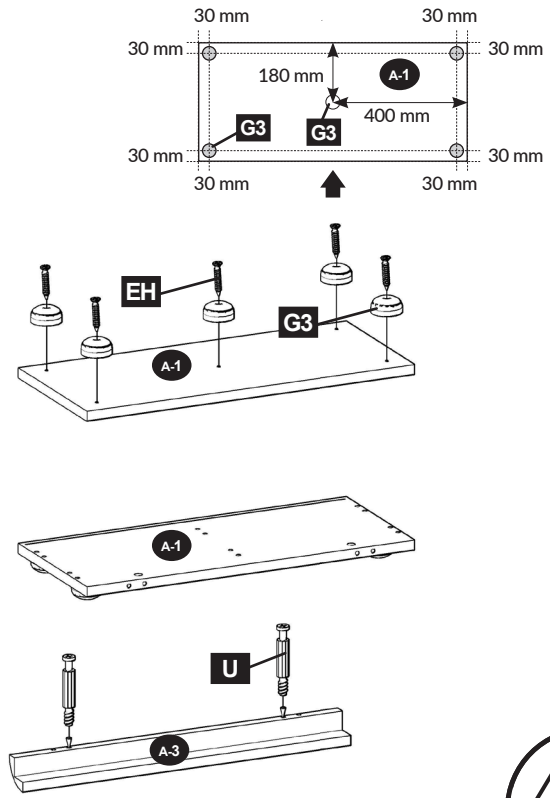
# AL 1



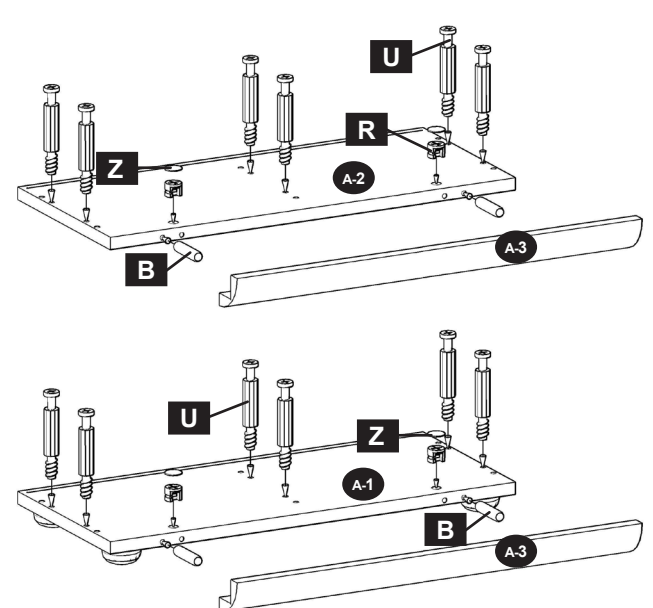
# AL 2



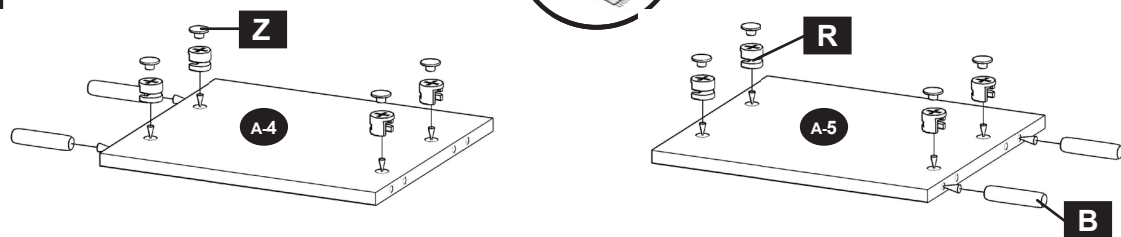
# AL 3



# AL 4

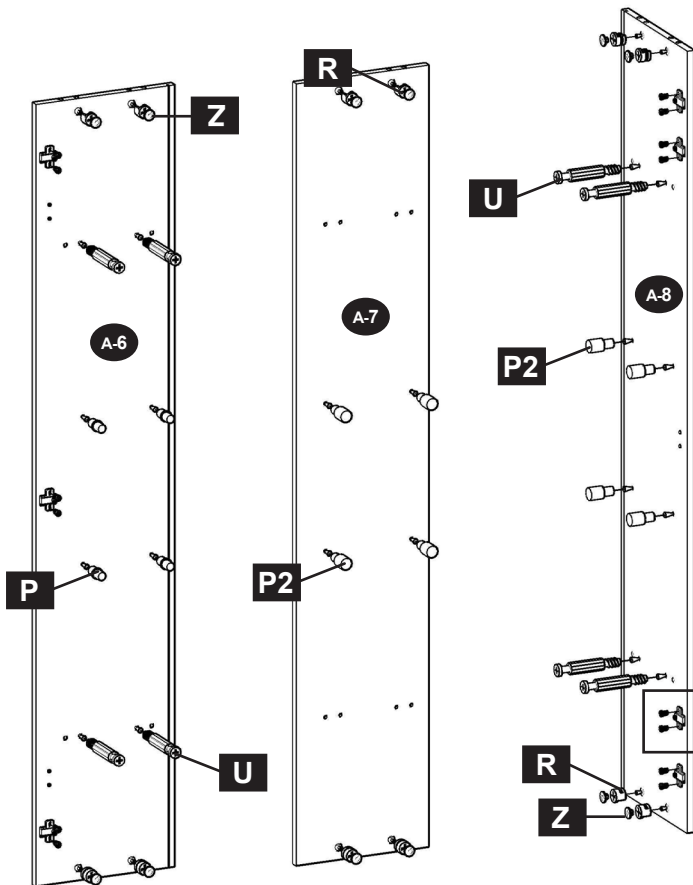


# AL 5

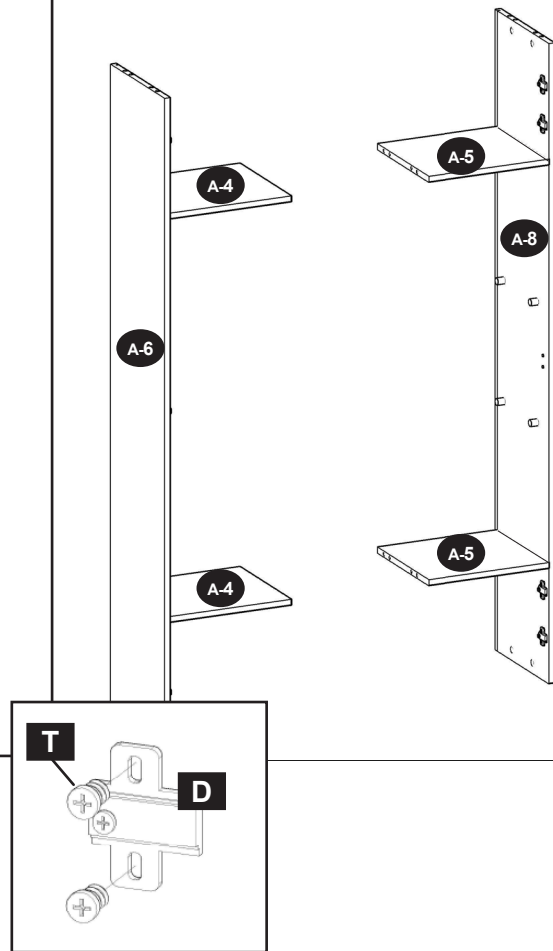




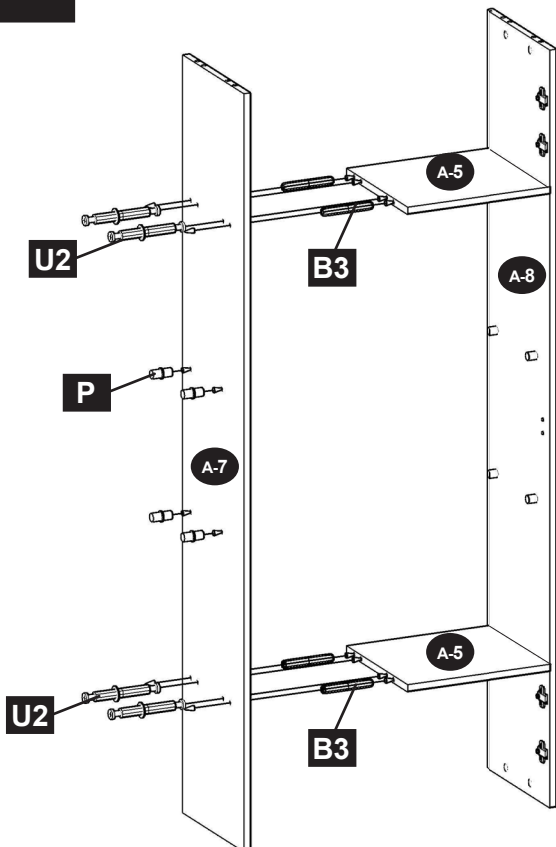
# AL 6



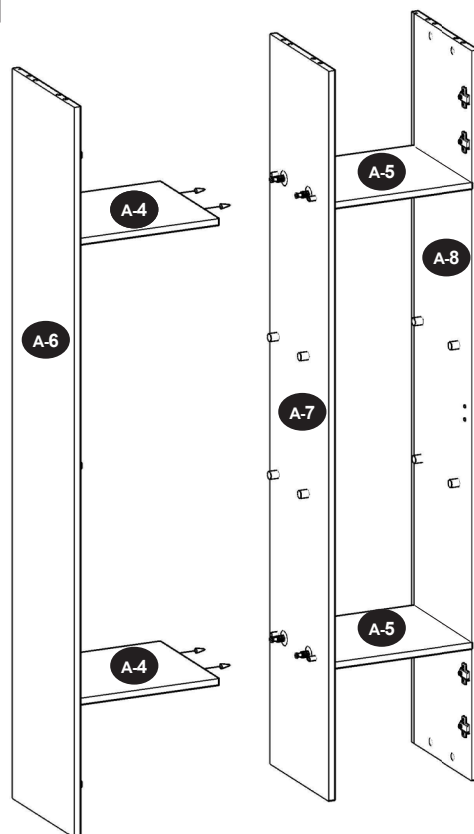
# AL 7



# AL 8

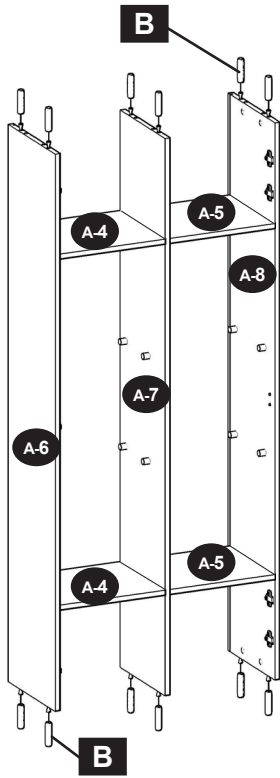


# AL 9

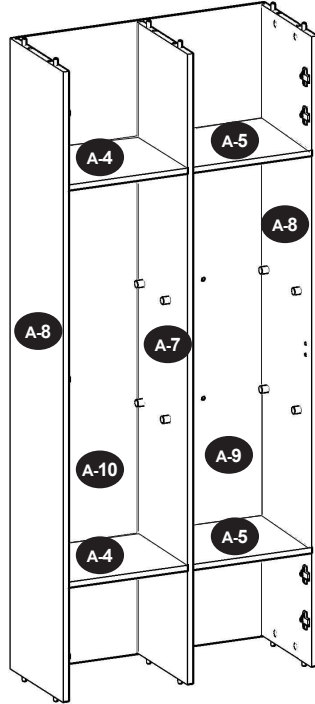
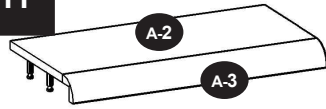




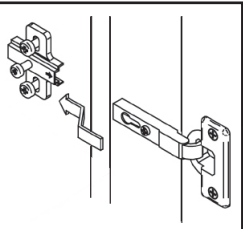
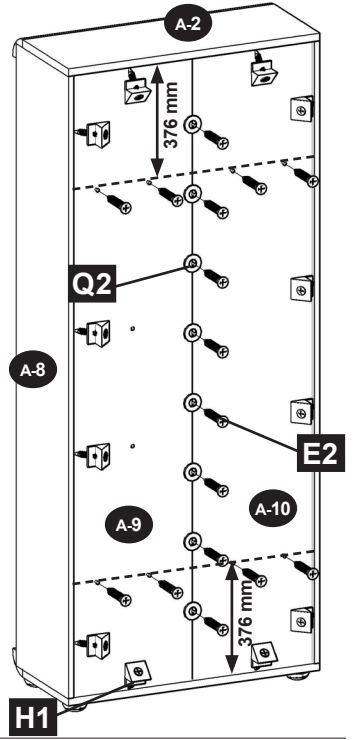
AL 10



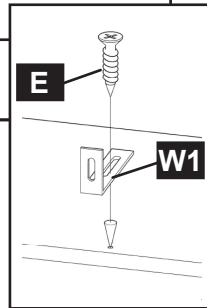
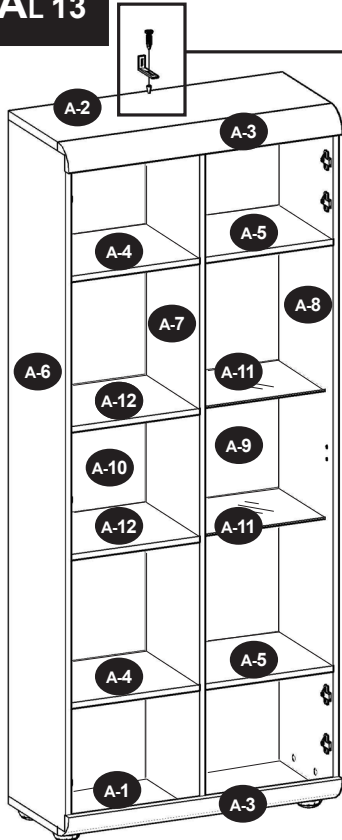
AL 11



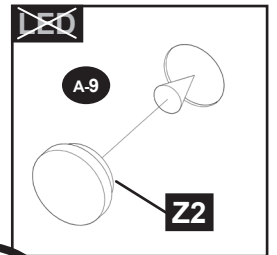
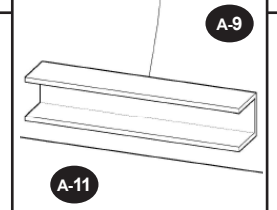
AL 12



AL 13



LED



AL 14

