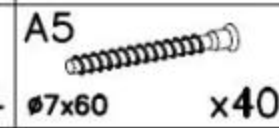
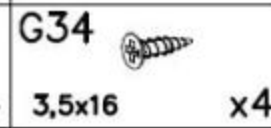
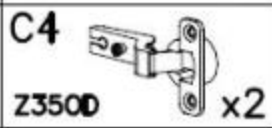
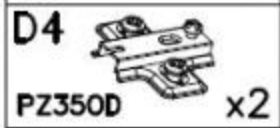
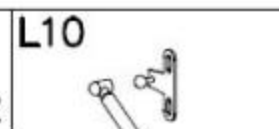
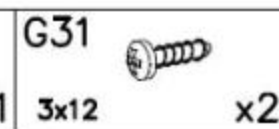
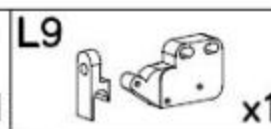
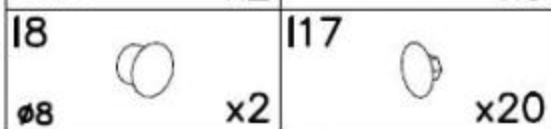
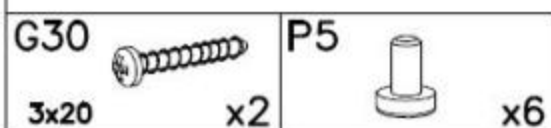
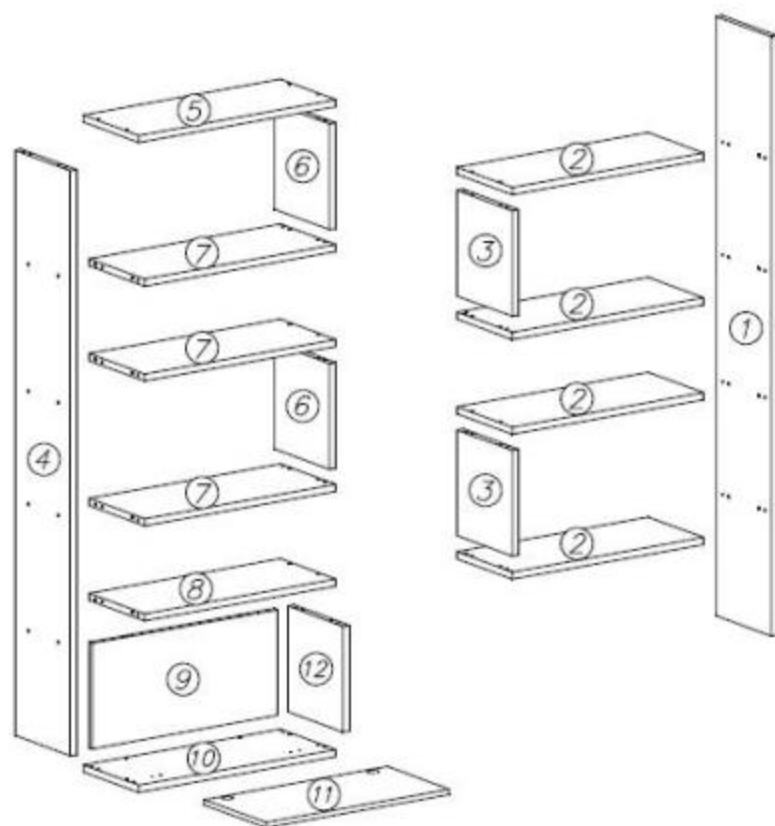
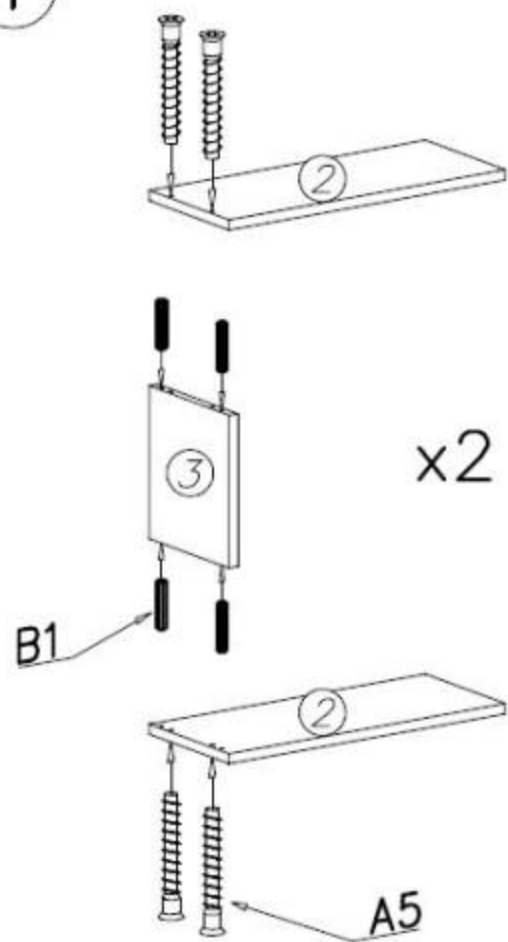


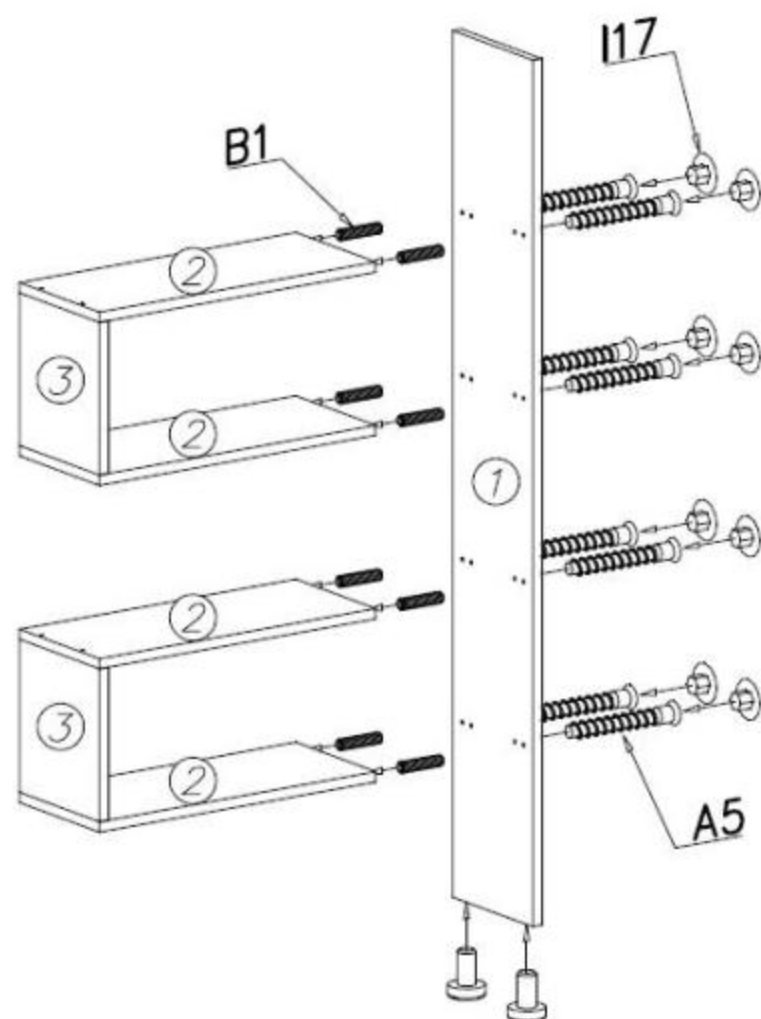
Nr	Nozwa elementu	Dł [mm]	Szer [mm]	Gr [mm]	Ilość
1	bok prawy	1870	290	22	1
2	blaty prawe	702	290	22	4
3	przegrody prawe	330	290	22	2
4	bok lewy	1826	290	22	1
5	blat górny	724	290	22	1
6	przegrody lewe	330	290	22	2
7	blaty lewe	702	290	22	3
8	blat lewy nad klapą	702	290	22	1
9	tył	680	330	16	1
10	blat dolny	724	290	22	1
11	klapa	674	324	16	1
12	przegroda punkt.	330	290	22	1



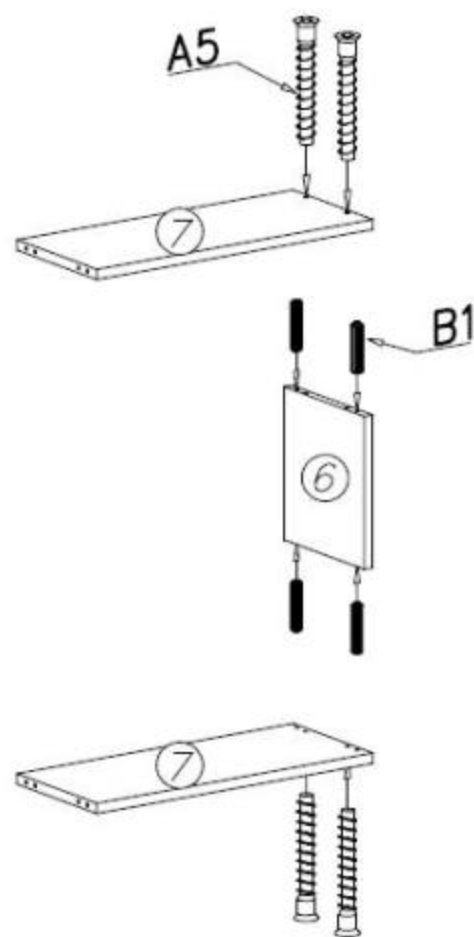
I



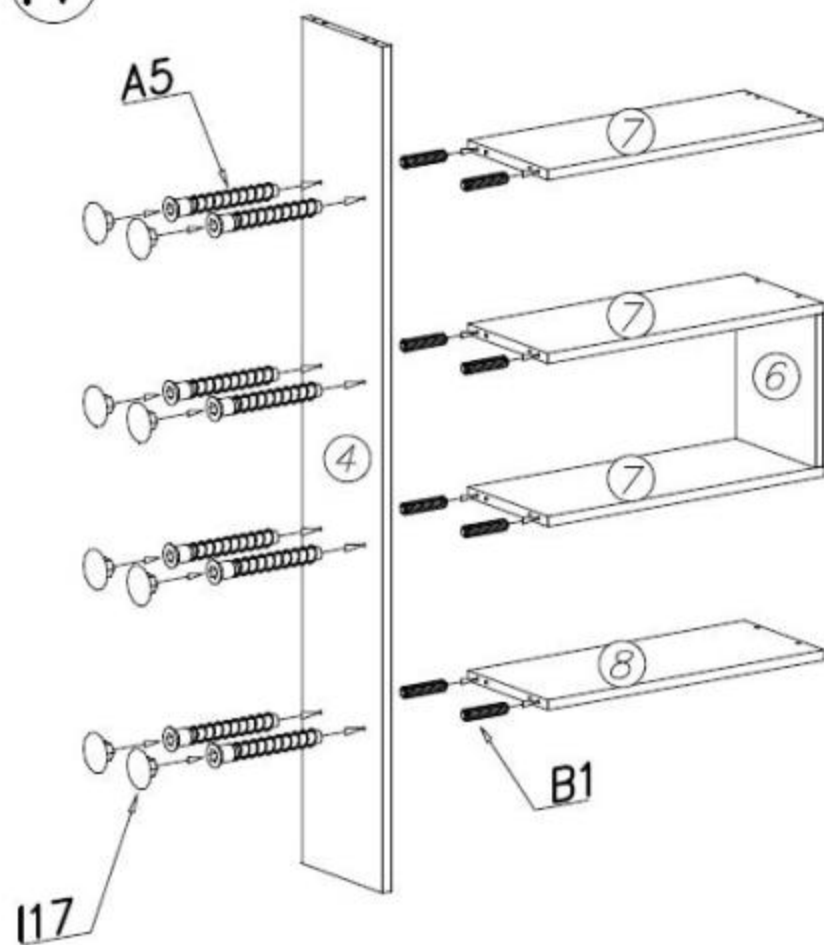
II



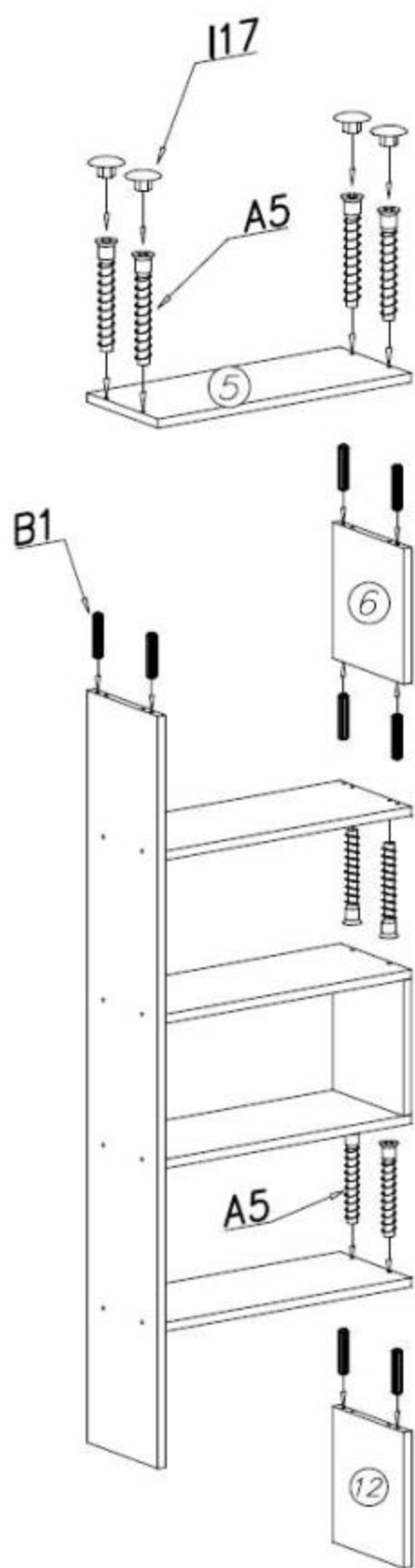
III



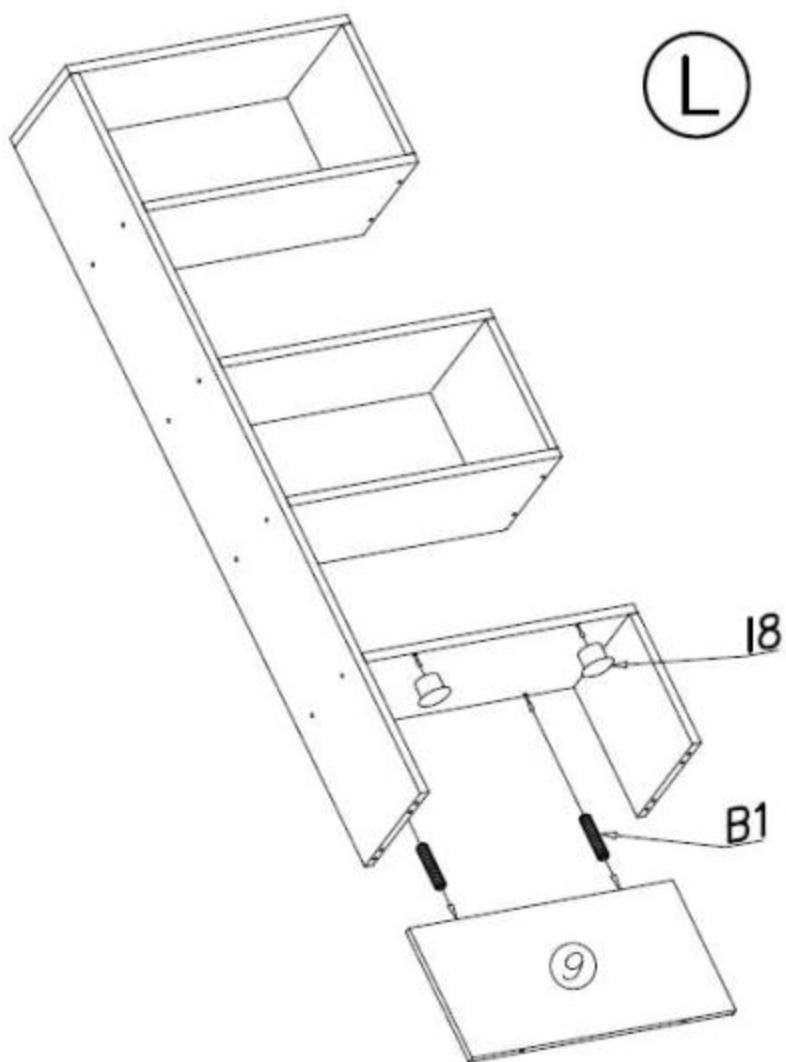
IV



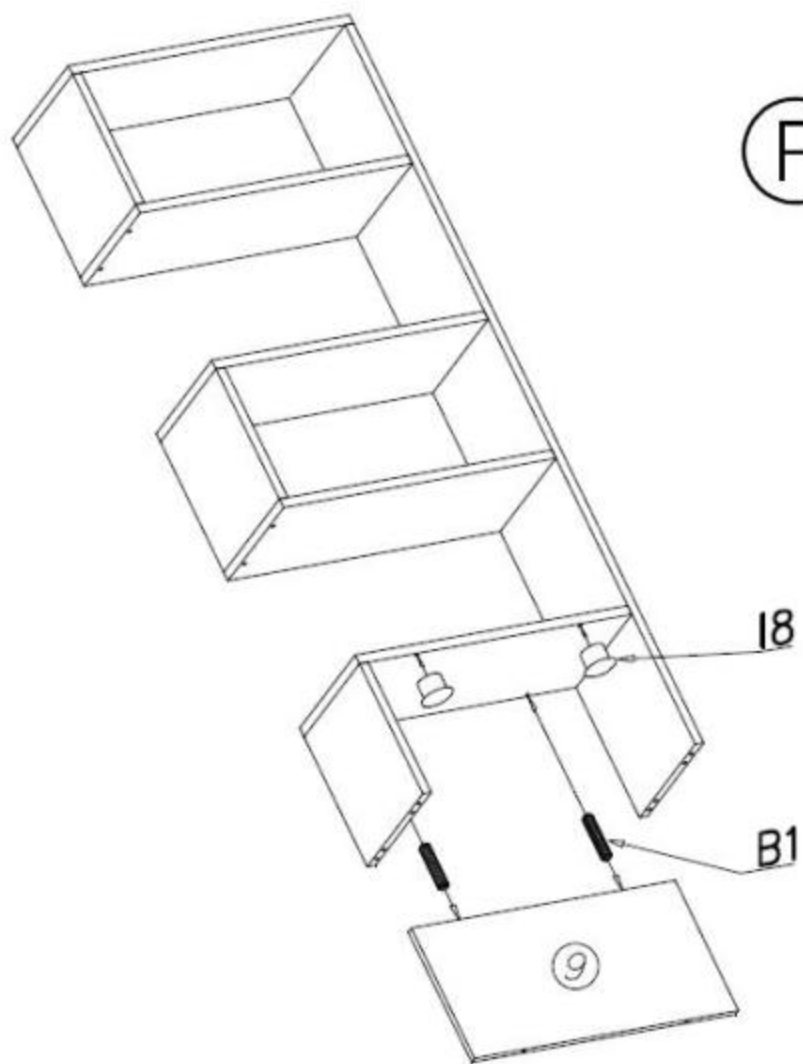
V



VI



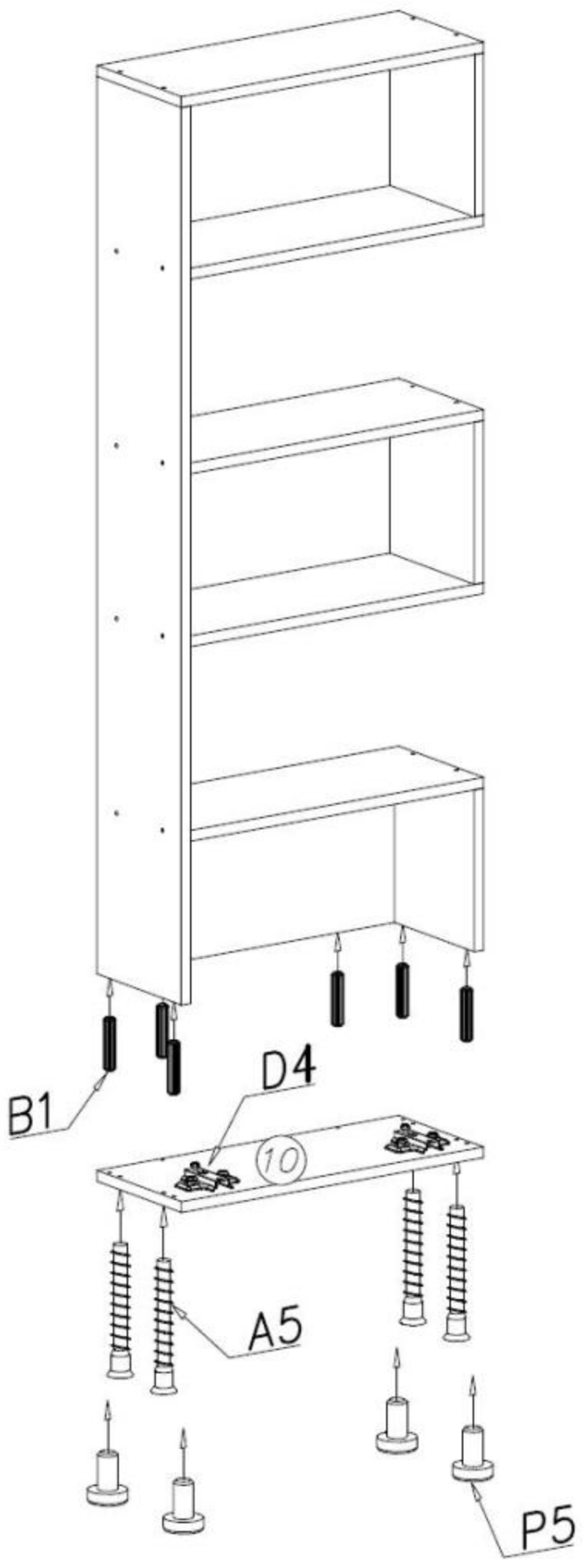
L



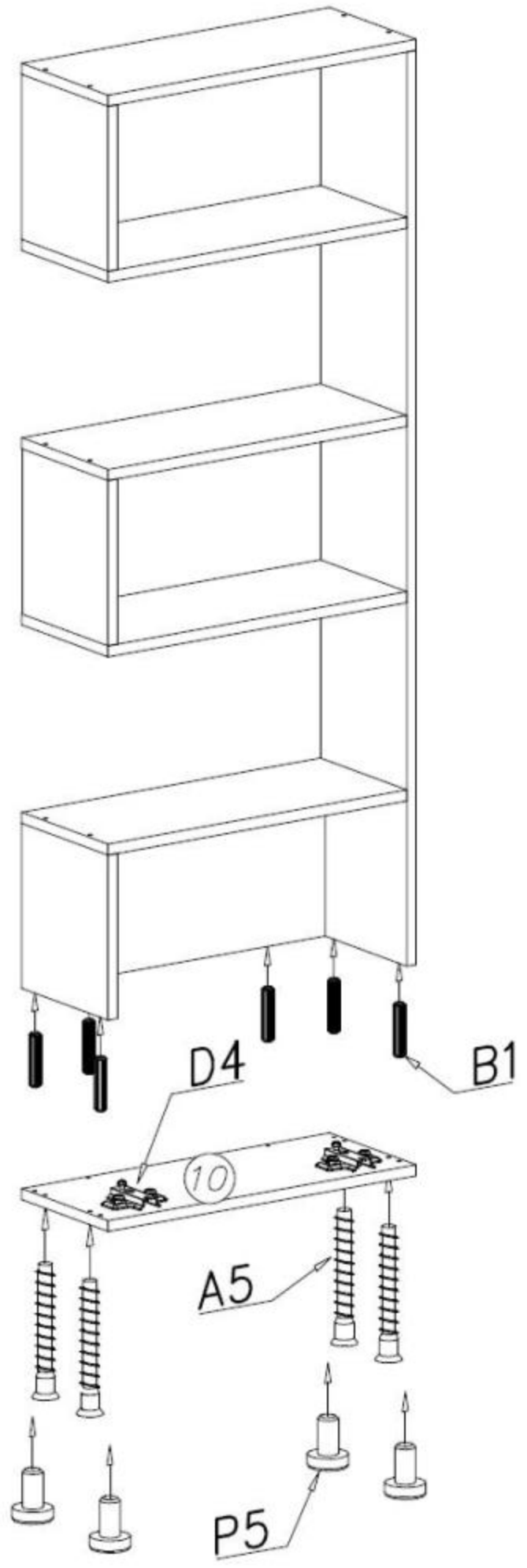
P

VII

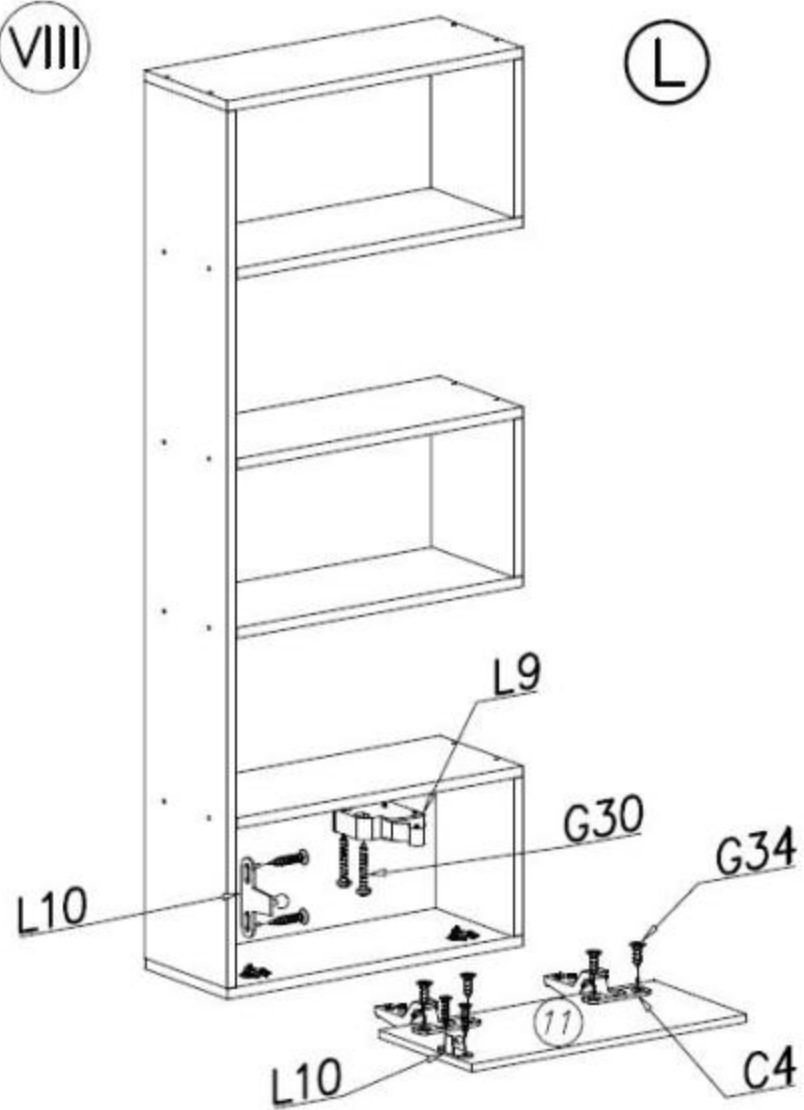
L



P

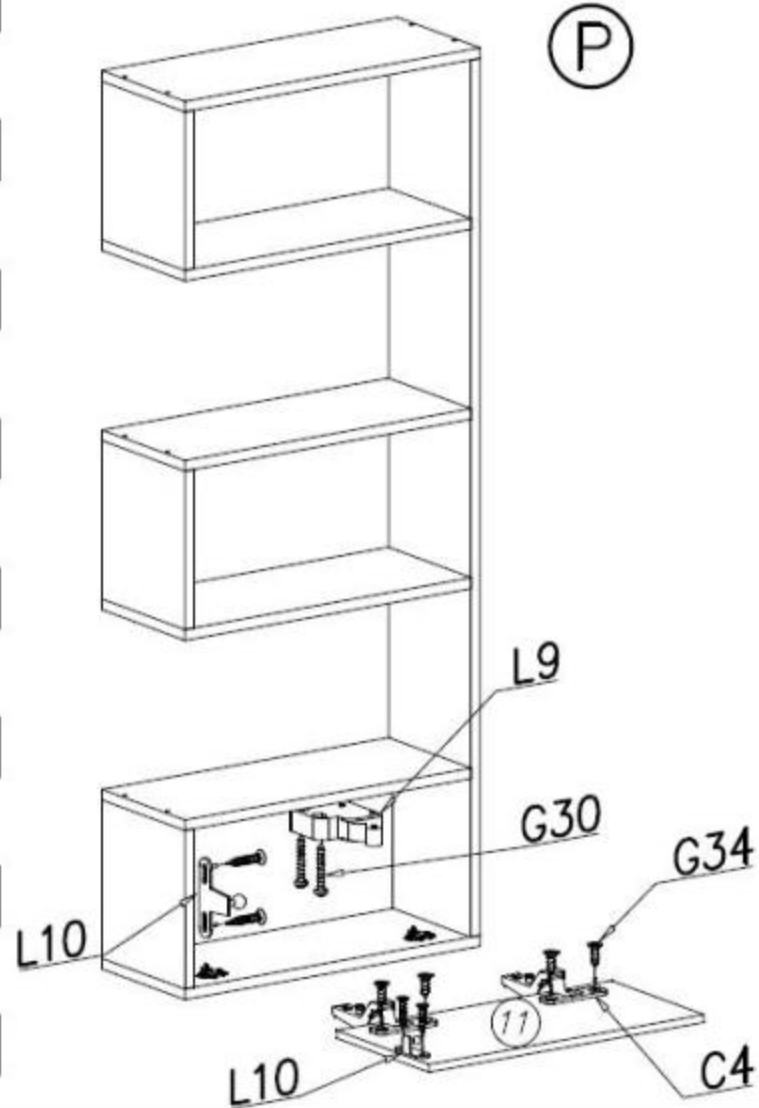


VIII

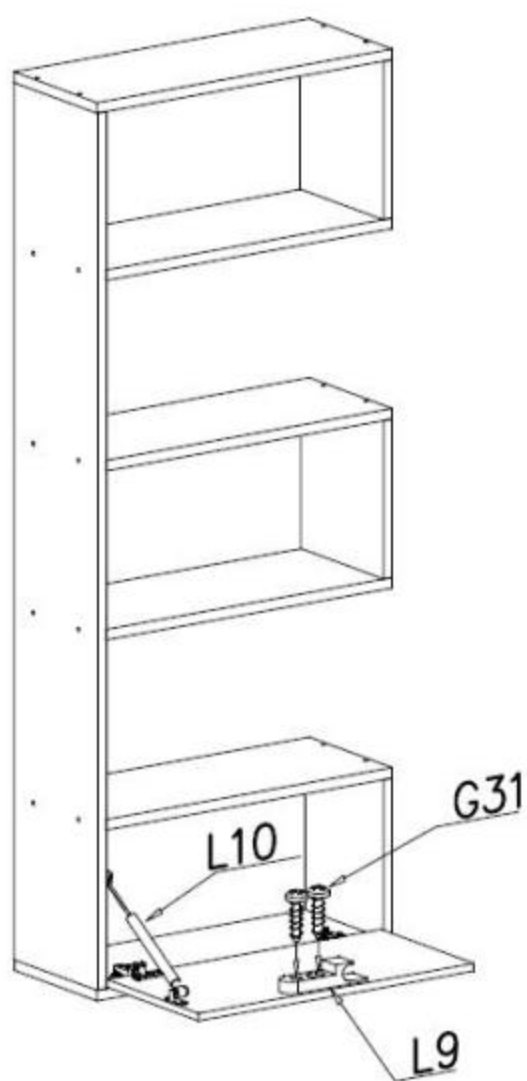


L

P

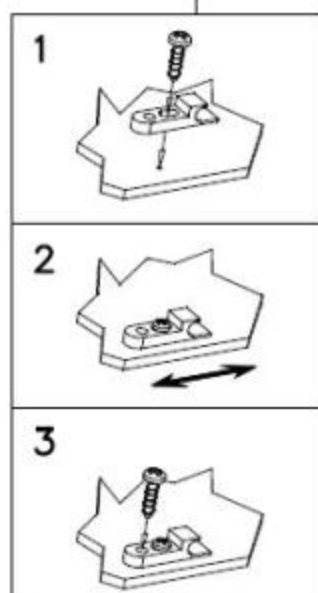
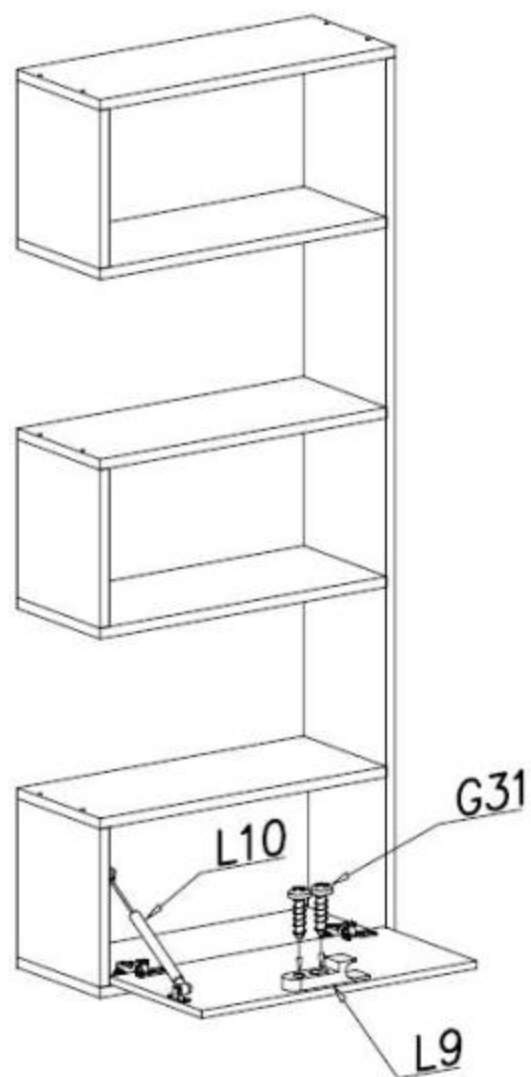


IX

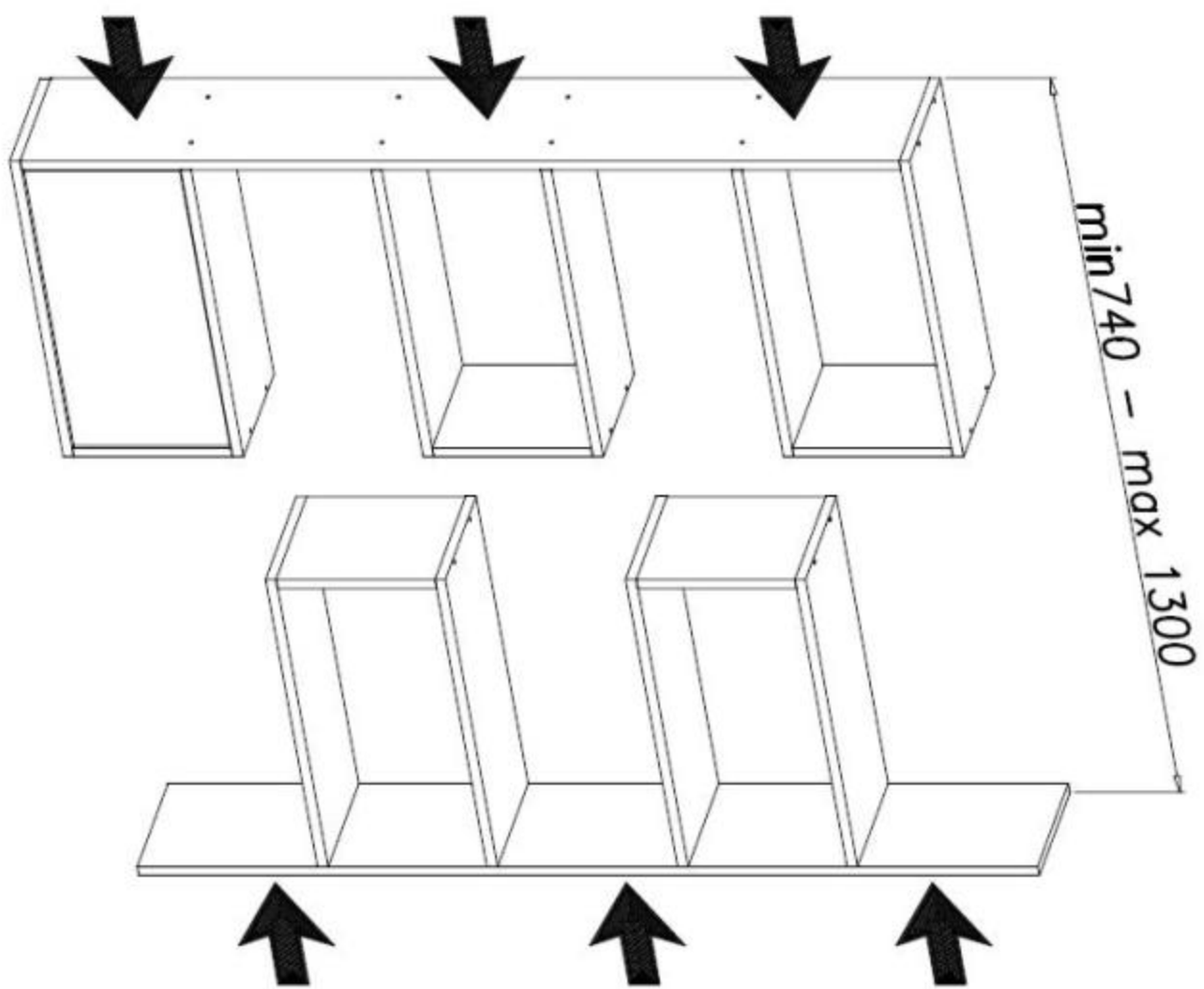


L

P



(X)



(L)

(P)

