

- K2** x18
- T1** x12
- M1** x12
- S10** US 3x18 x10
- P2** 3,5x18 x3
- W2** x4
- K7** x1
- K11** x10
- Z1** x2

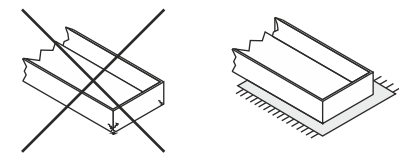
- U11** x2
- P10** x4

- Z9** x2
- S3** 4x13 x4

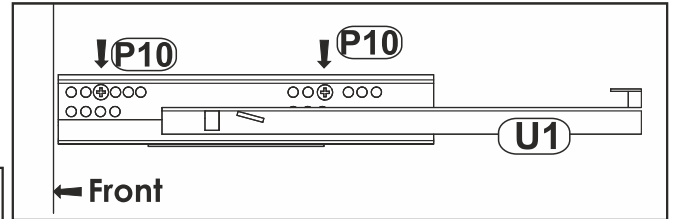
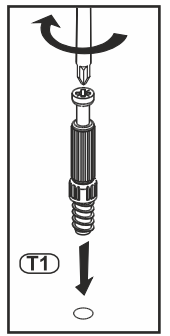
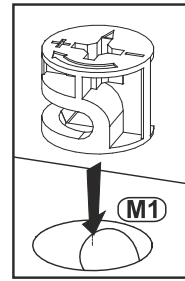
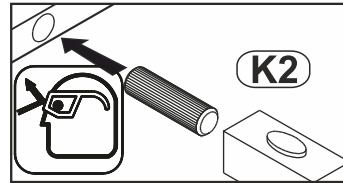
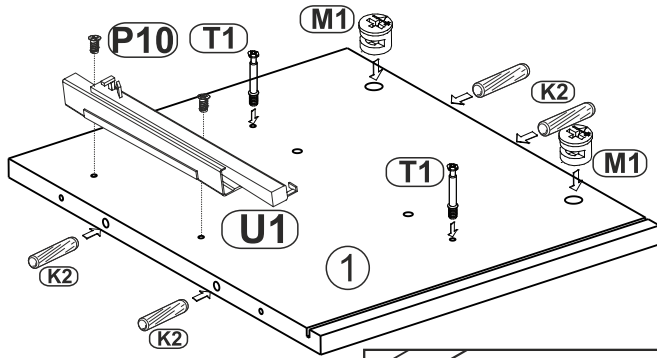
- U1** L-350 x1L x1R
- P10** 6,3x13 x4
- P2** 3,5x18 x12

- ST1** x6
- P2** 3,5x18 x24

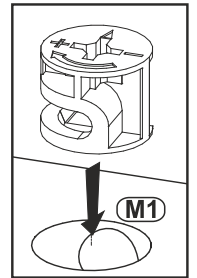
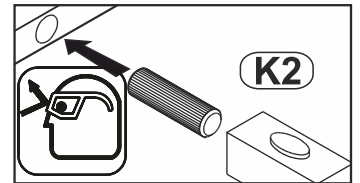
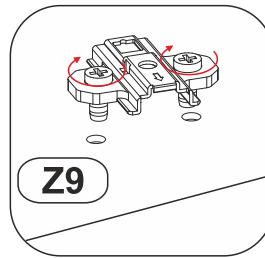
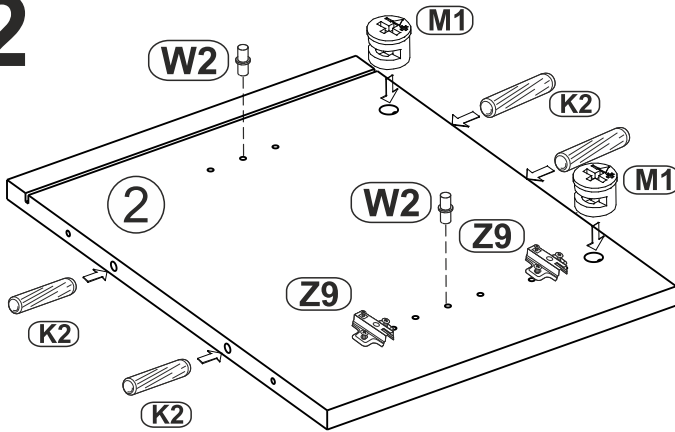
- B5** x1



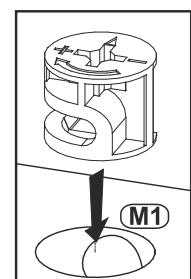
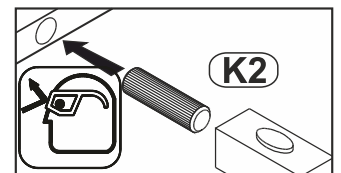
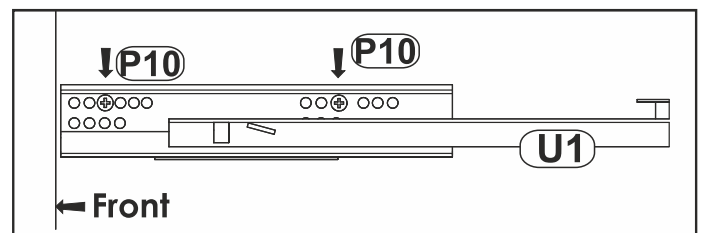
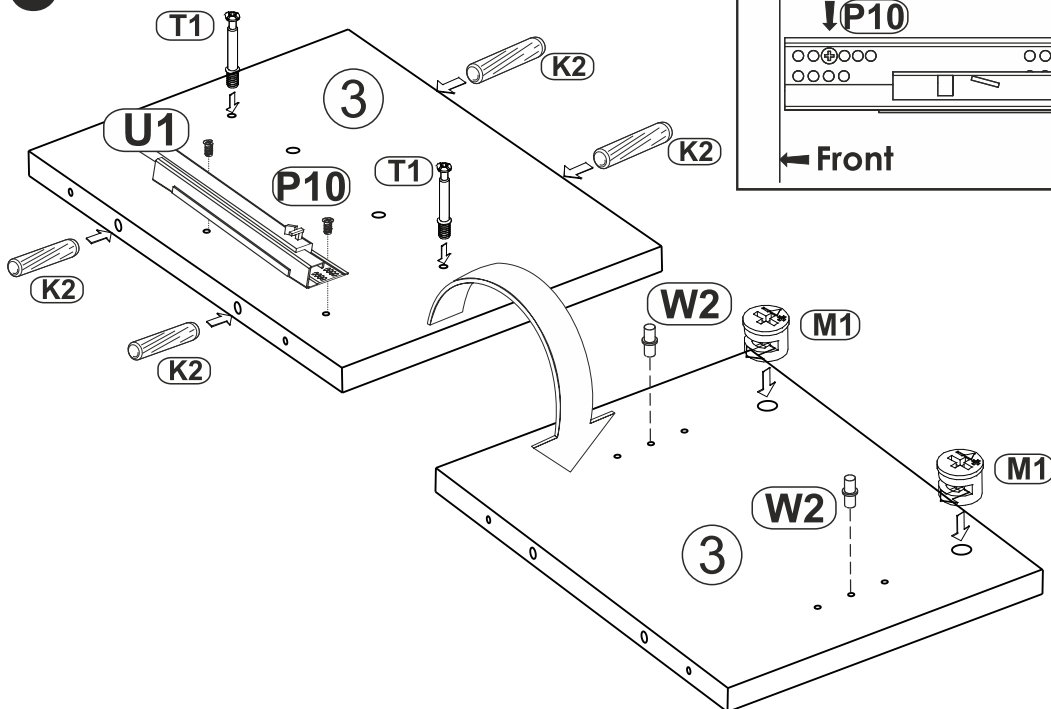
1



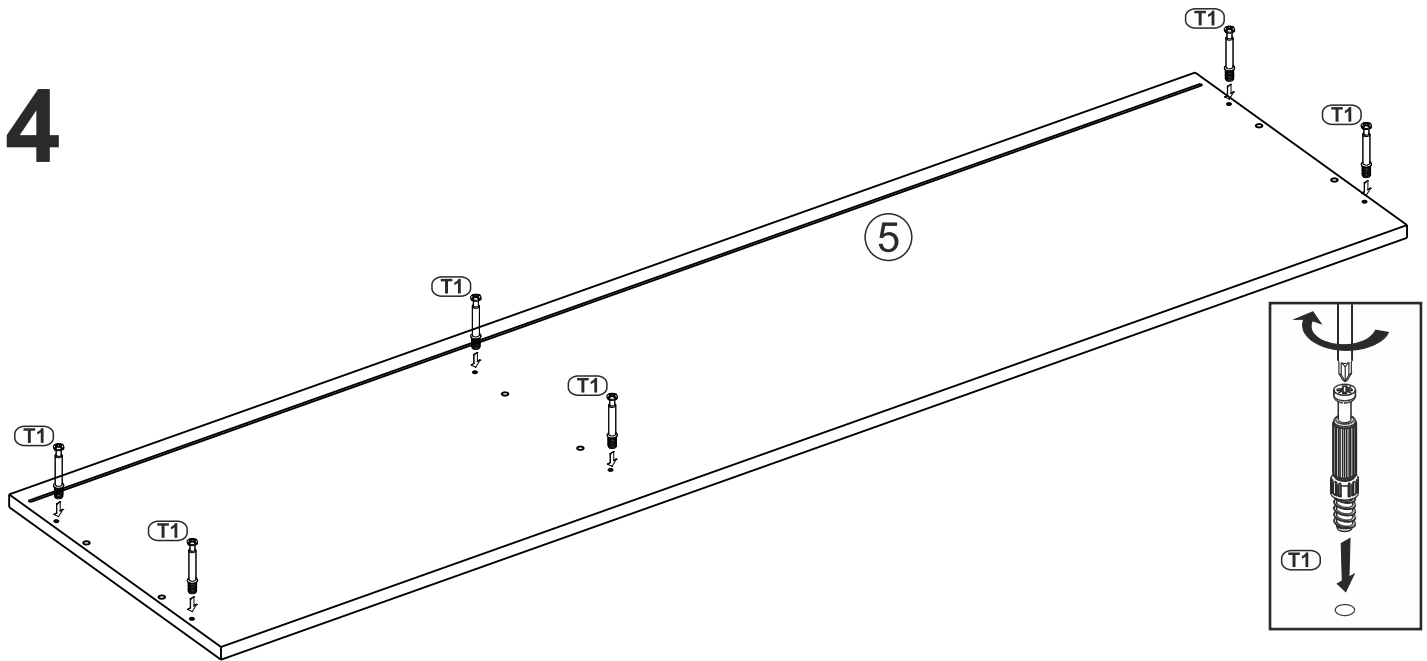
2



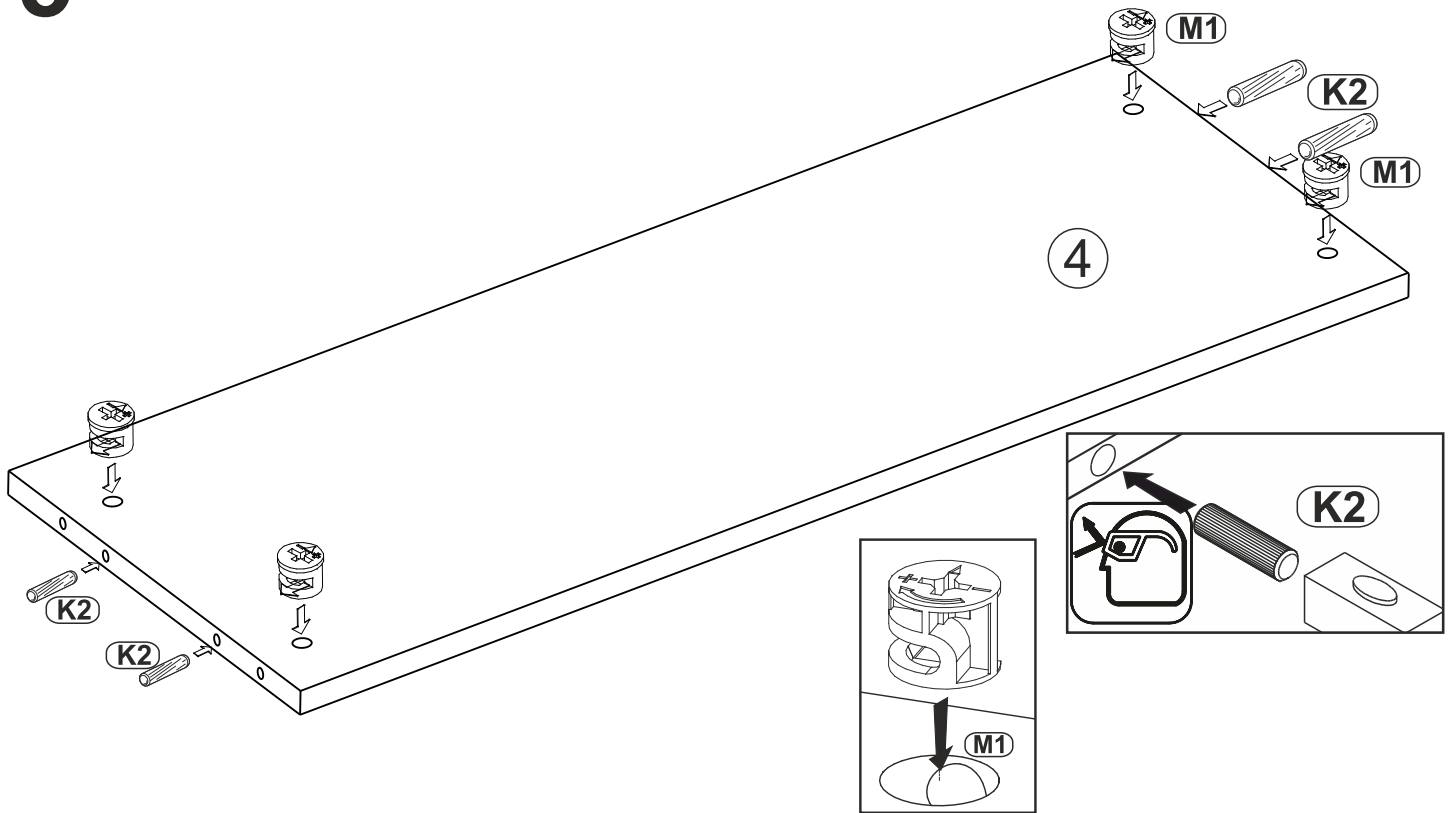
3



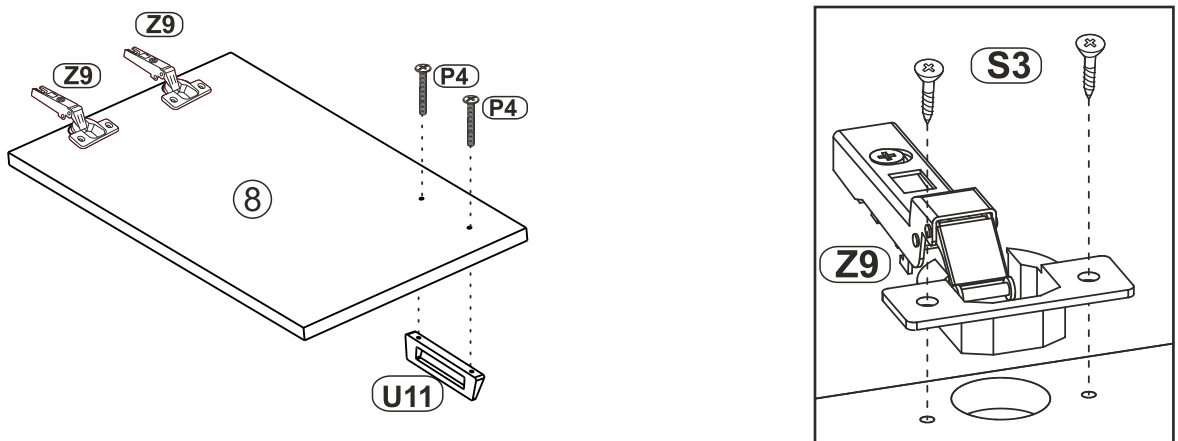
4

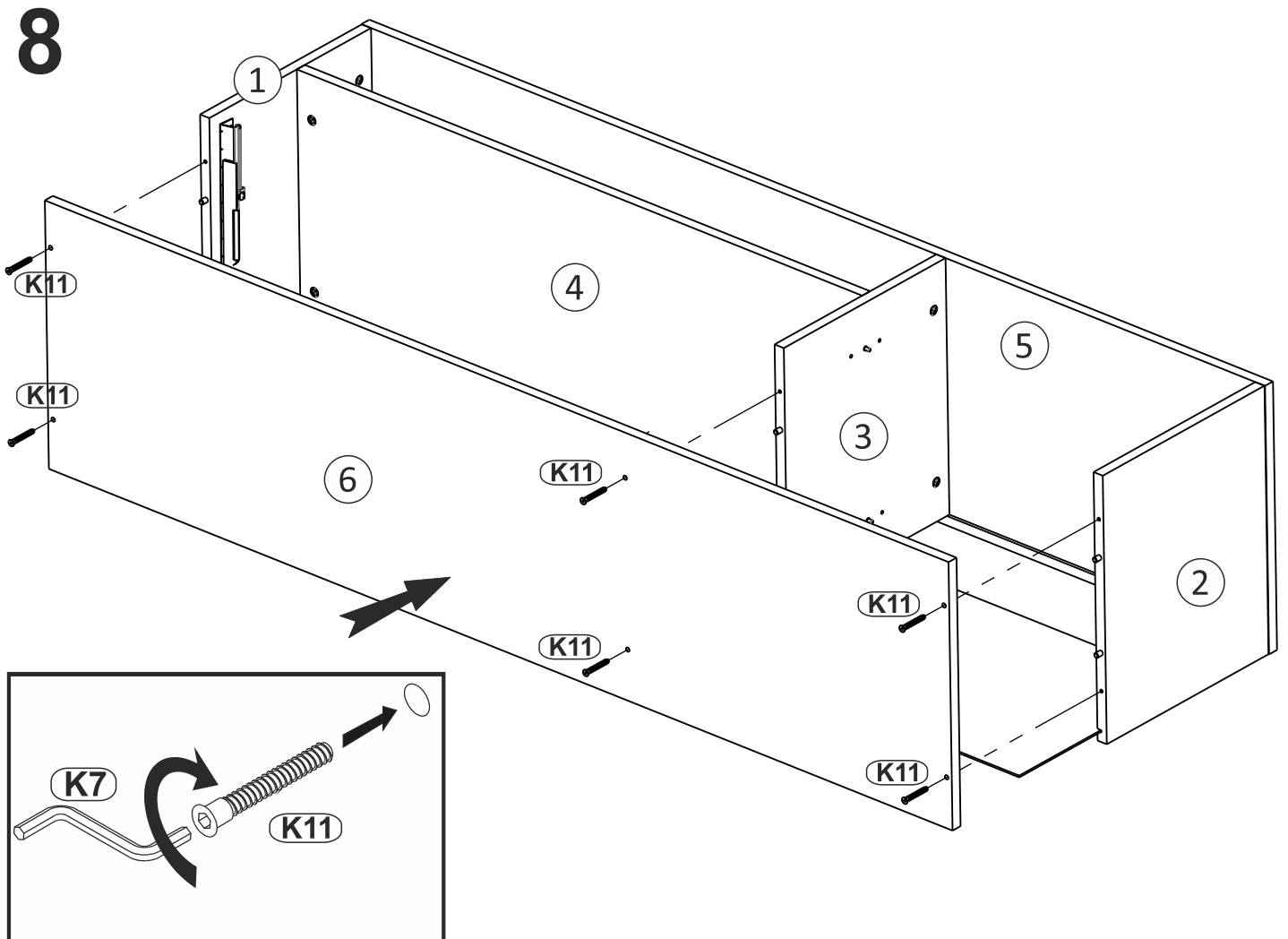
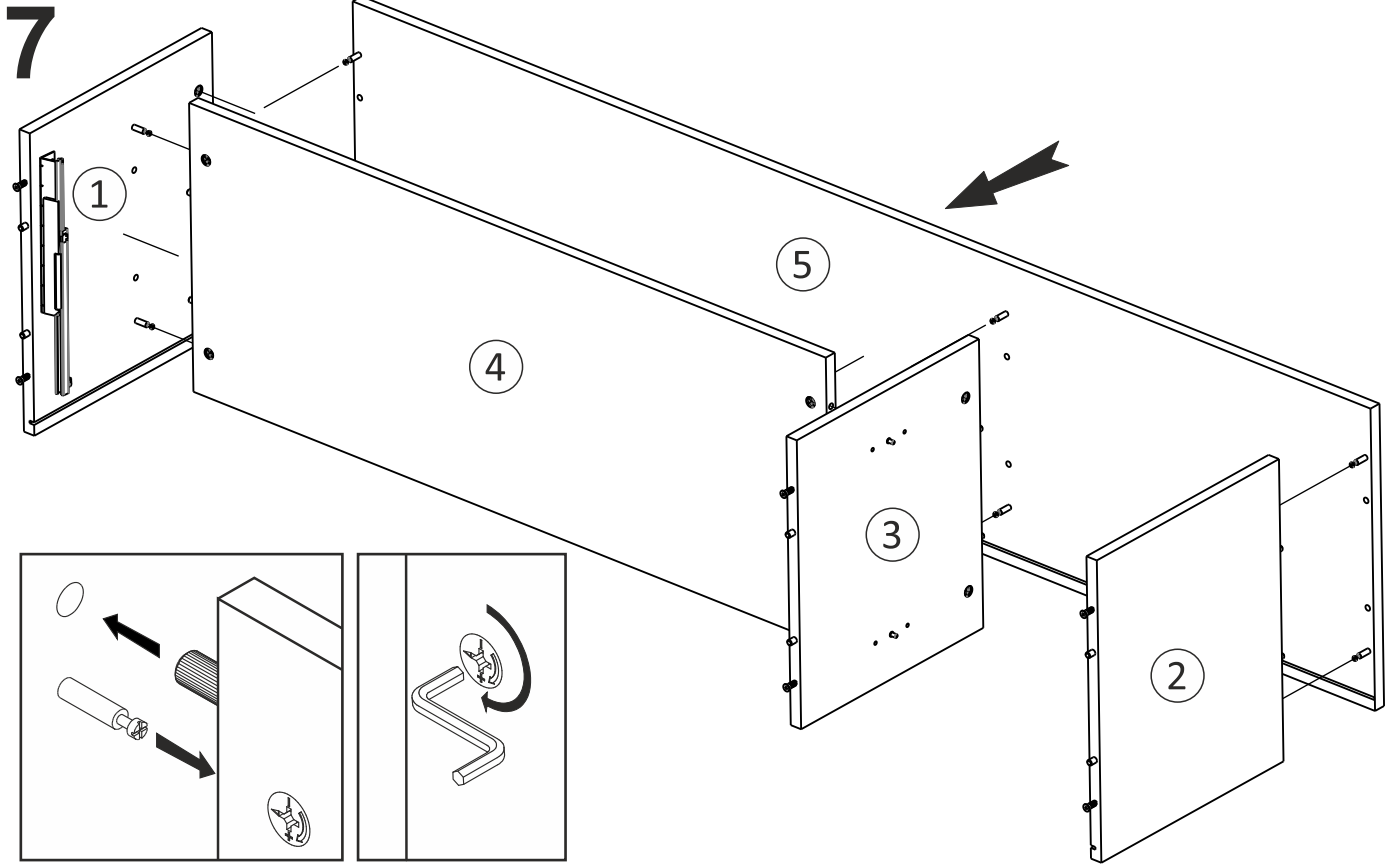


5

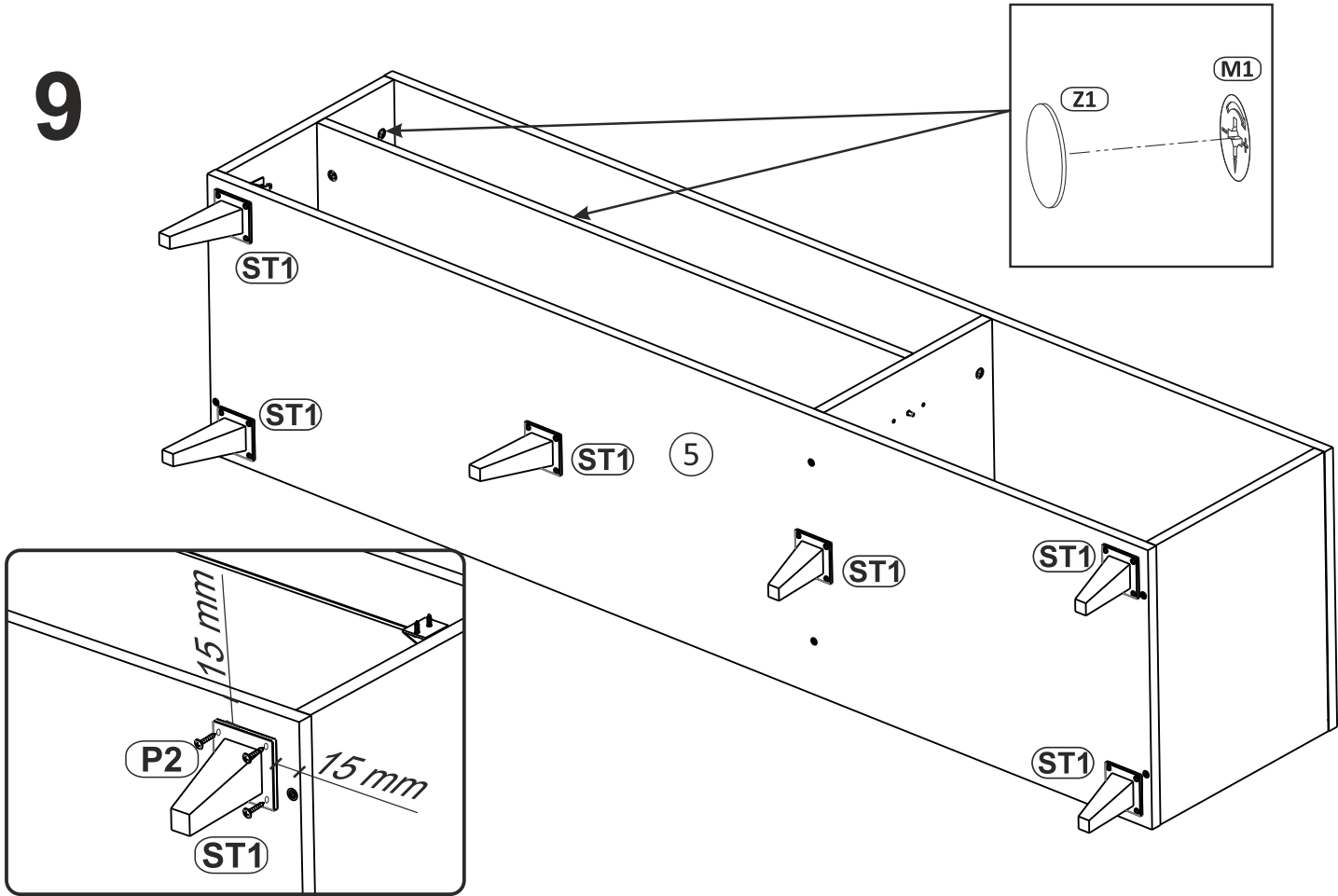


6

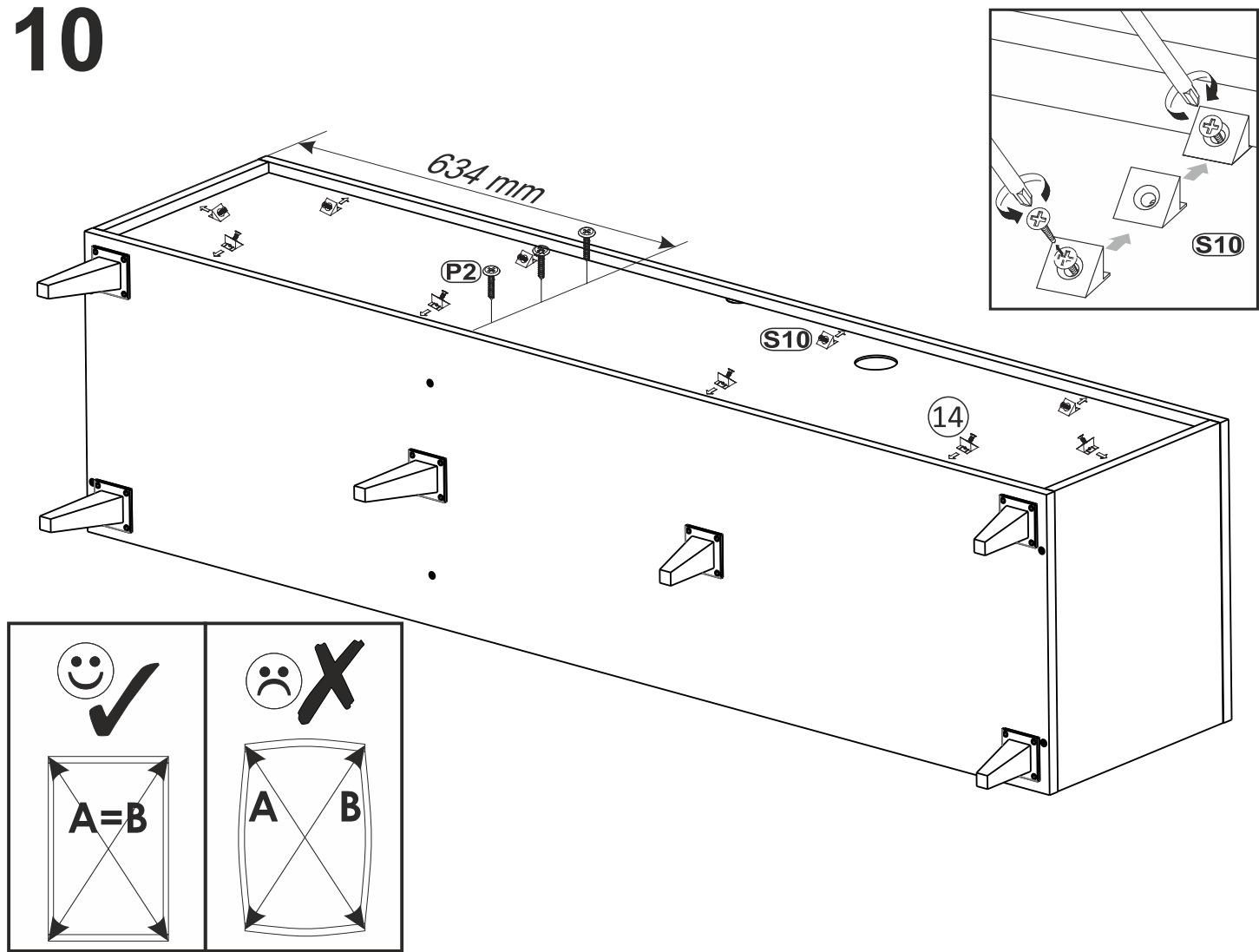




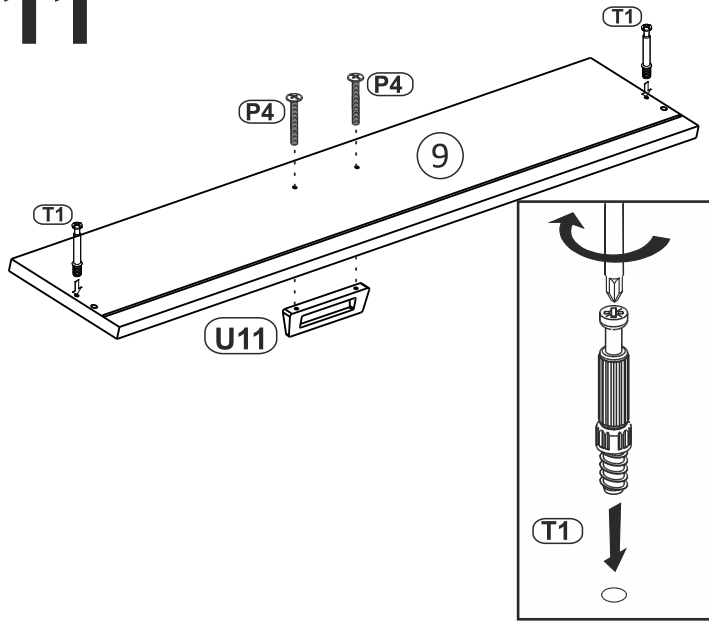
9



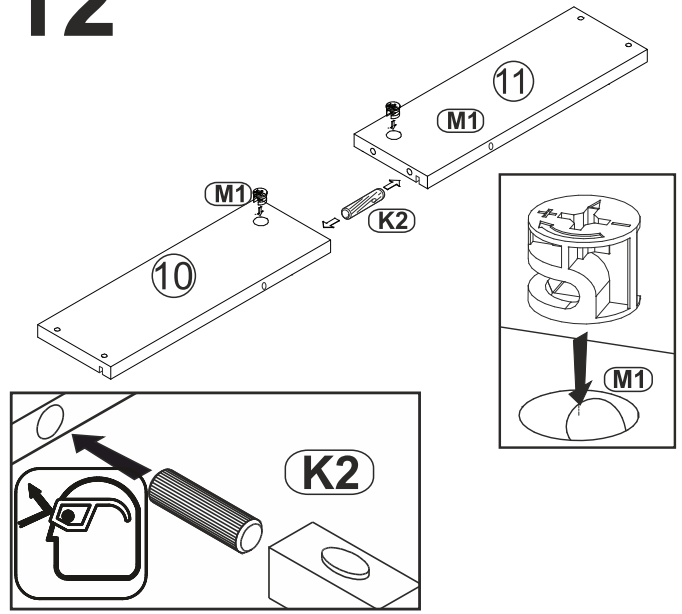
10



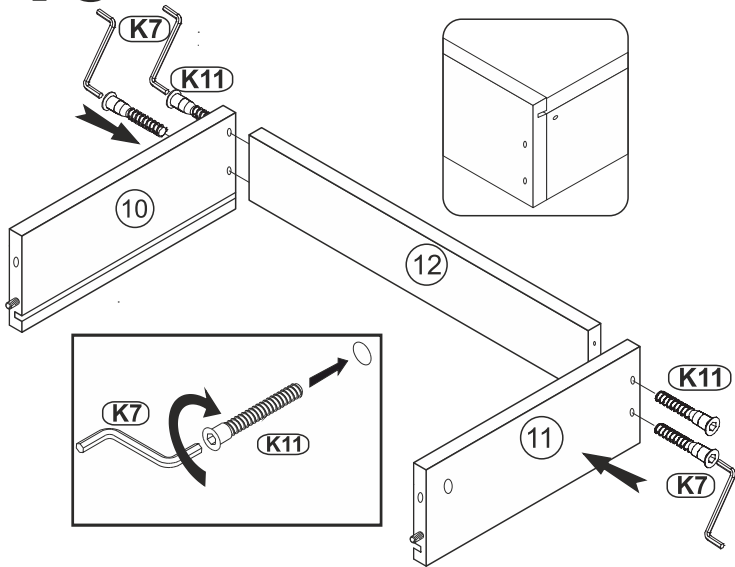
11



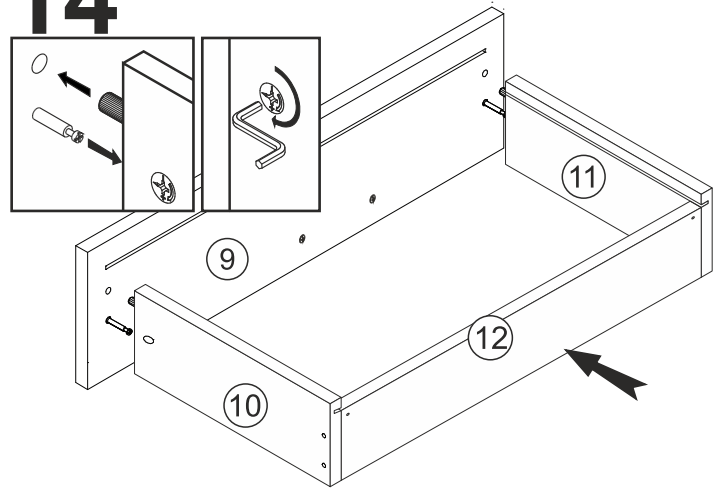
12



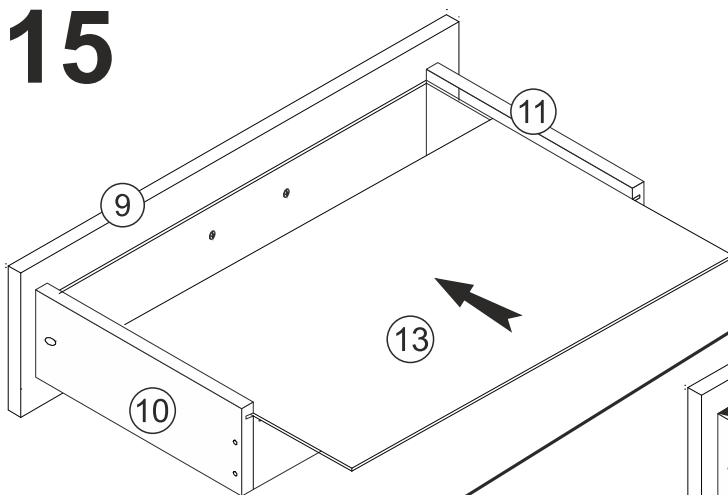
13



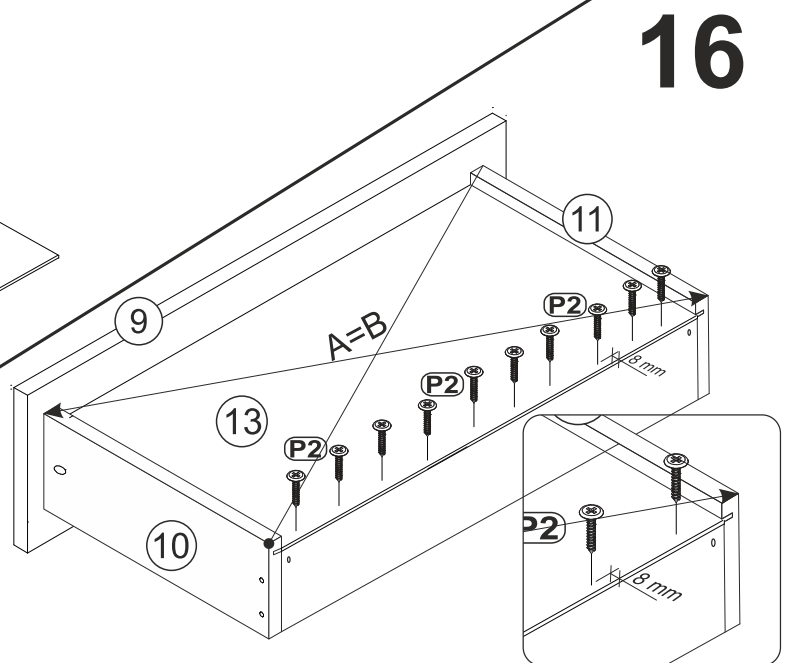
14



15

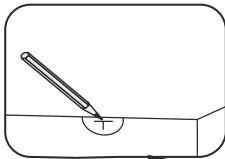


16

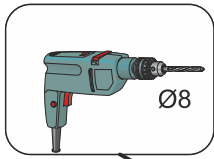


17

A



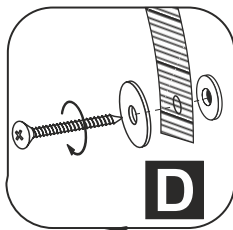
B



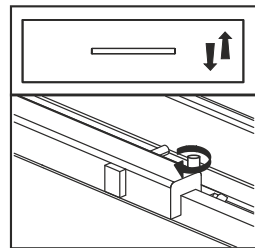
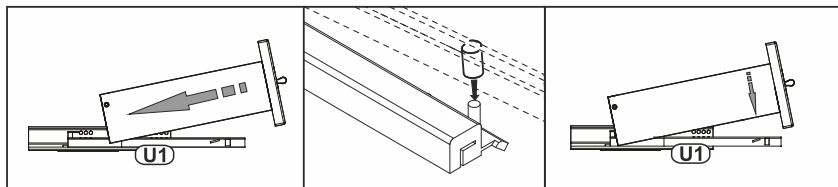
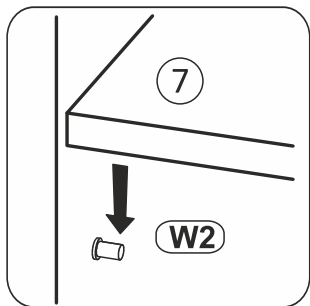
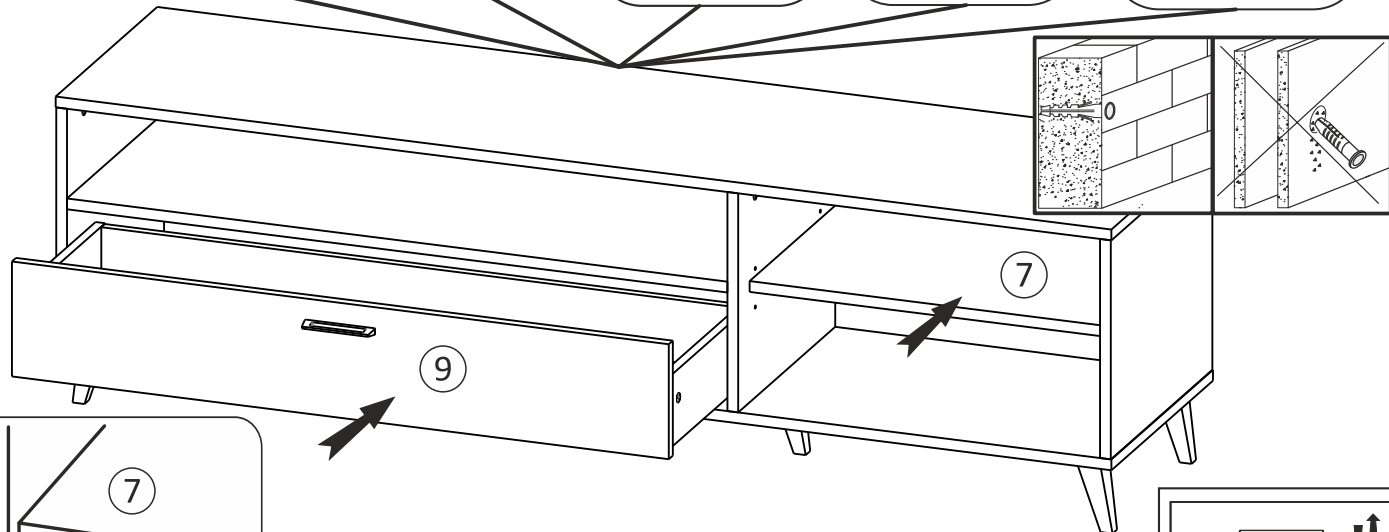
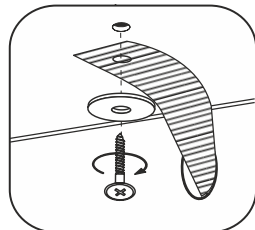
C



D



E



18

