

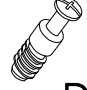
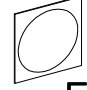
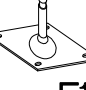


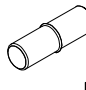



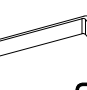

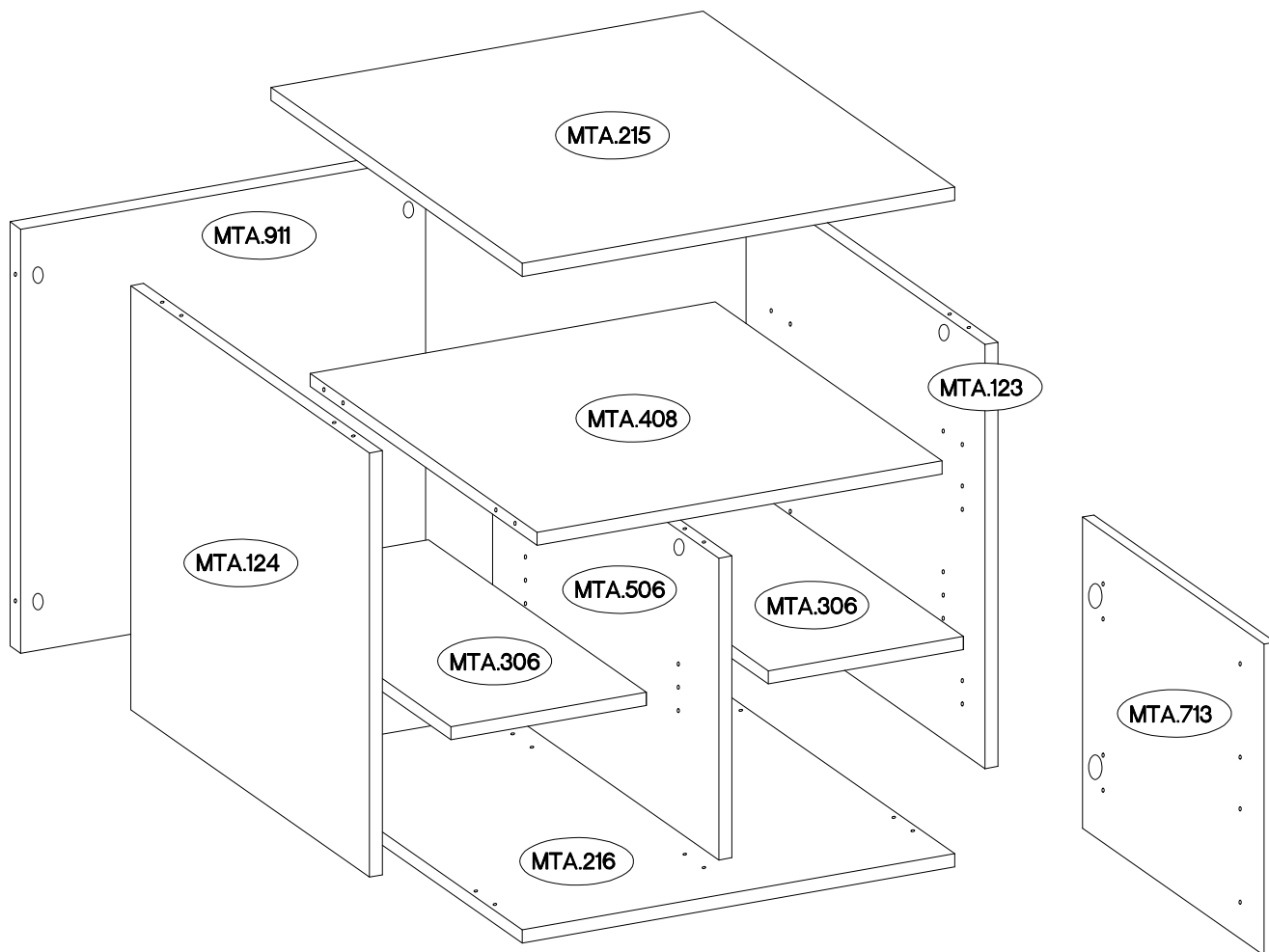
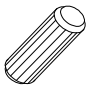


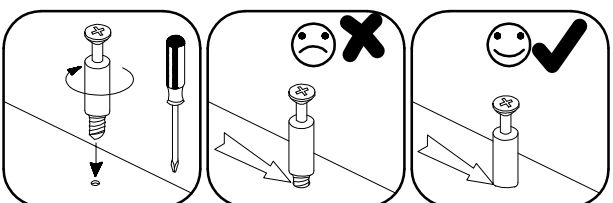
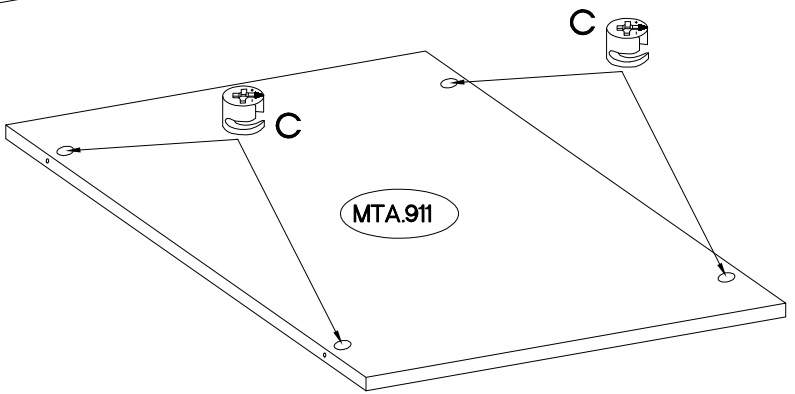
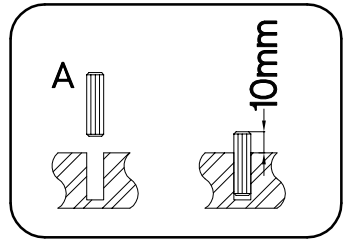
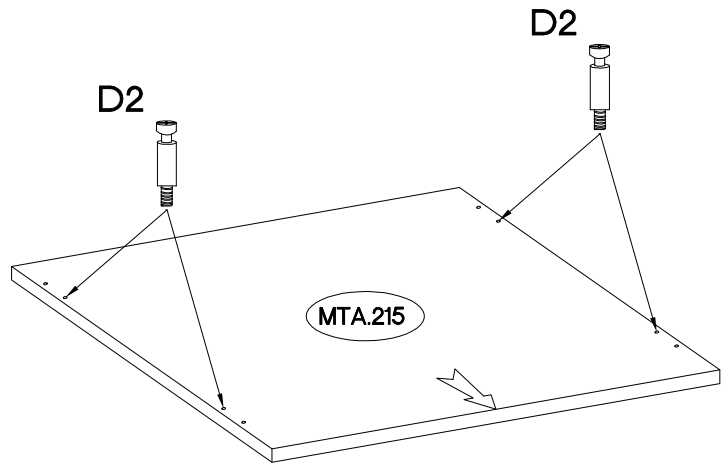
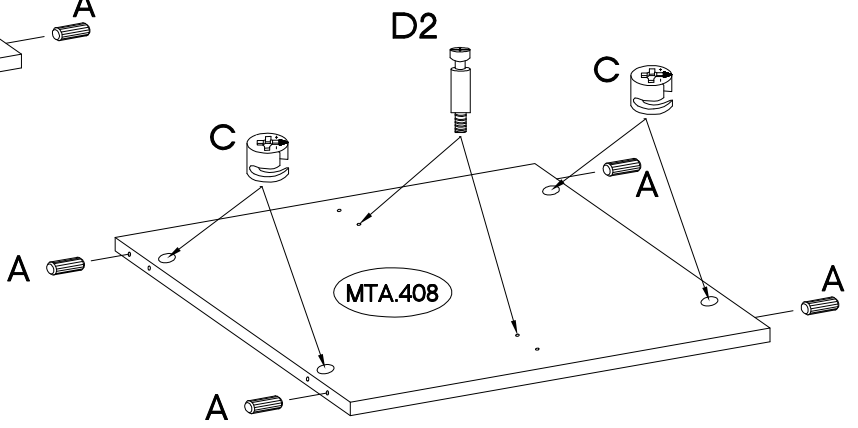
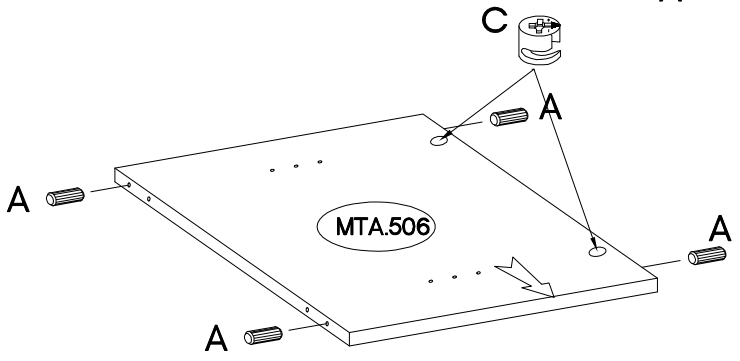
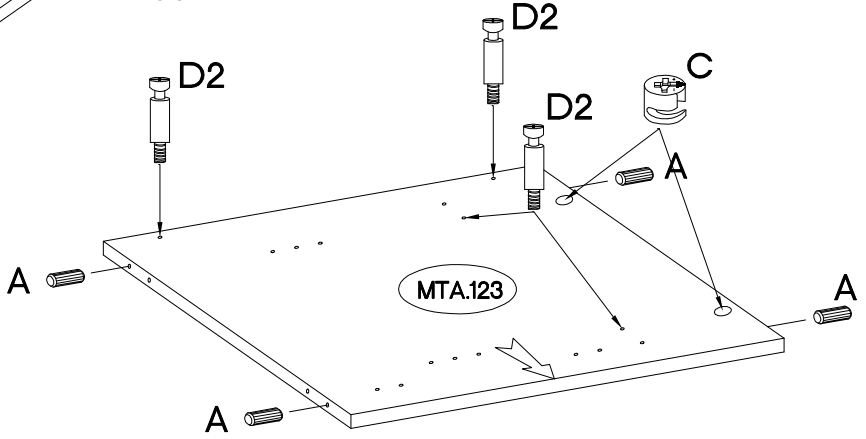
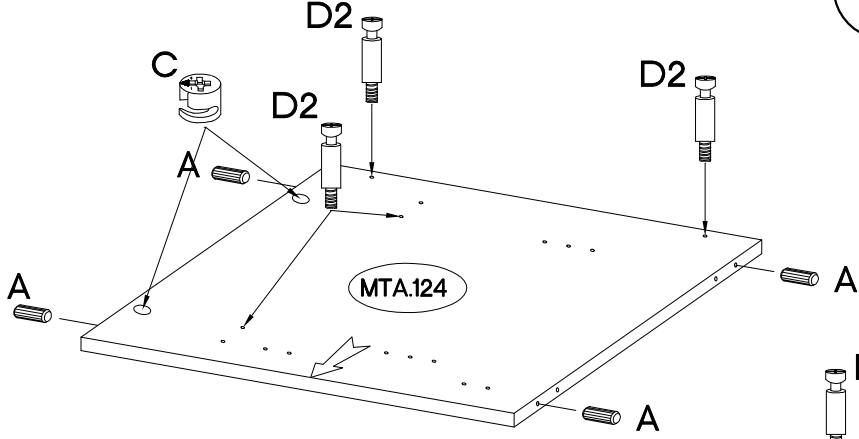
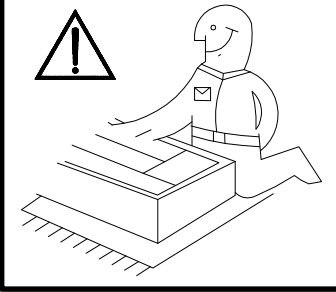
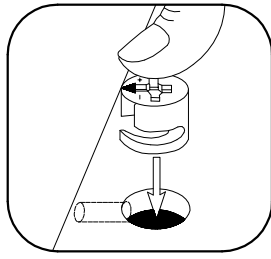
 A 16	 B 6	 C 14	 D2 14	 E11 14	 F19 4	 F20 4	 HG 2	 J3 8	 O 1	 P5 4	 R11 16	 S 1	 U 2
--	--	---	---	---	--	--	---	---	--	---	---	--	--


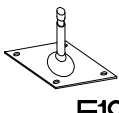



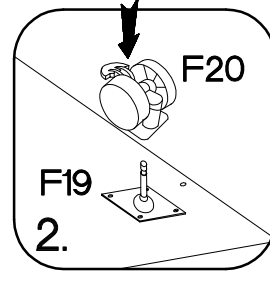
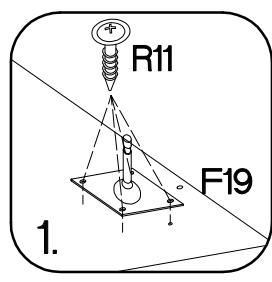
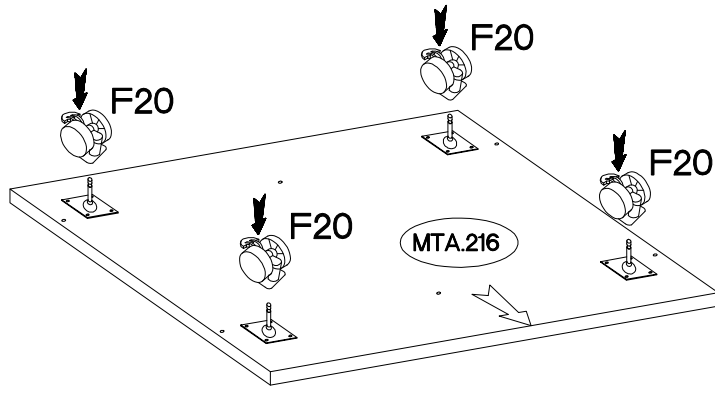
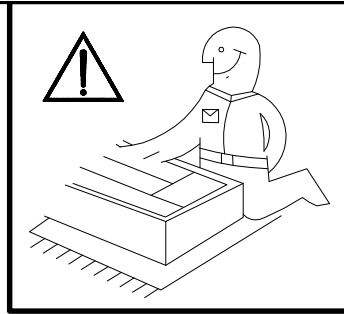
MTA.123	582x400x18
MTA.124	582x400x18
MTA.215	602x422x18
MTA.216	602x422x18
MTA.306 x2	272x365x18
MTA.408	564x379x18
MTA.506	414x378x18
MTA.713	427x304x16
MTA.911	582x564x18

$\varnothing 8 \times 30 \text{mm}$  A 16	L=20mm  D2 14	$\varnothing 15/12 \text{mm}$  C 14
--	--	--

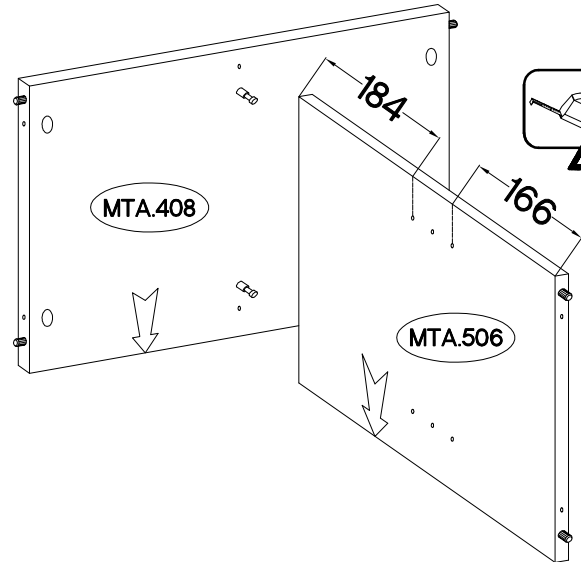
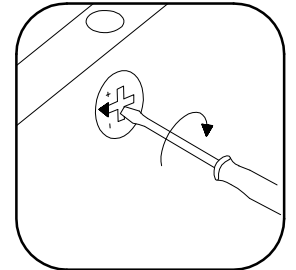
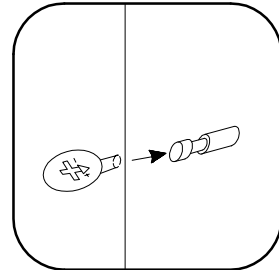


2

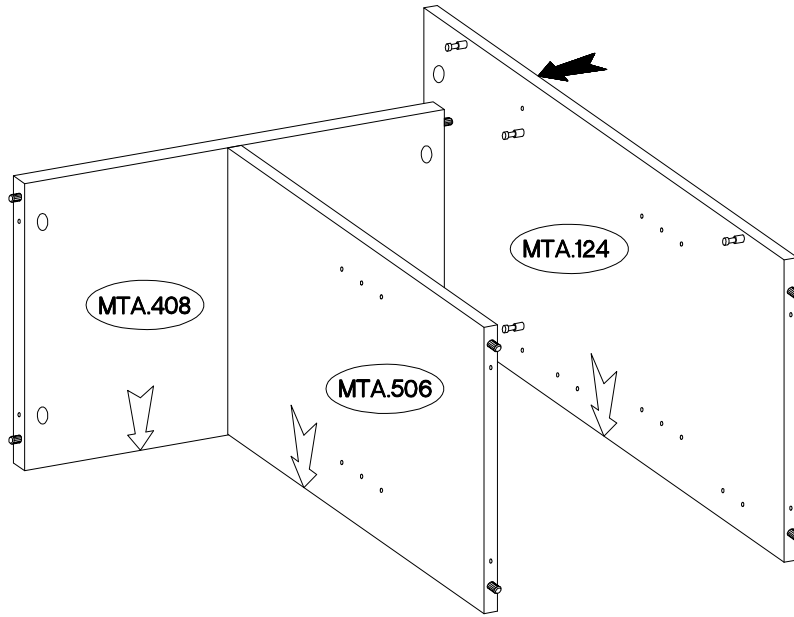
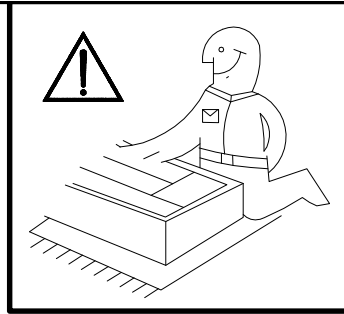
$\pm 4.0 \times 16 \text{mm}$  R11 16	 F19 4	 F20 4
--	--	--



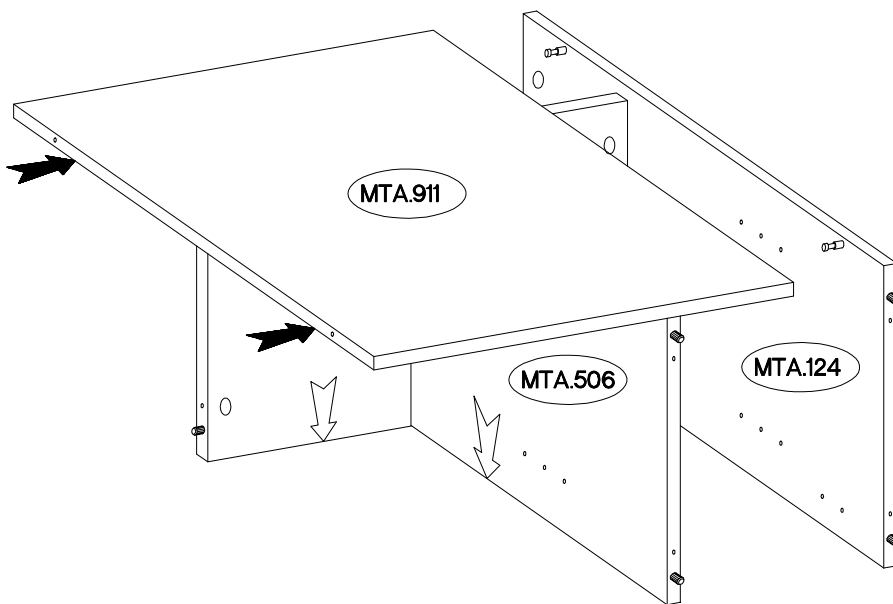
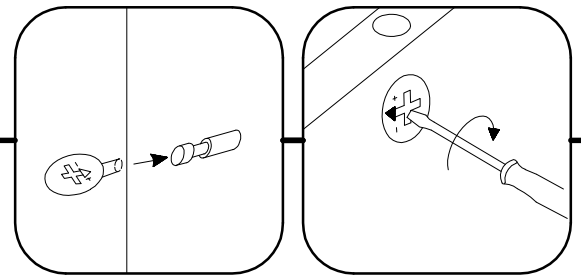
3



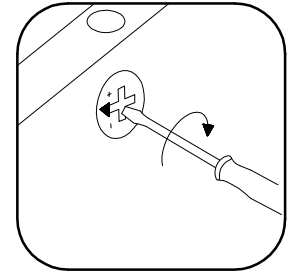
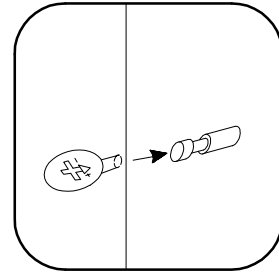
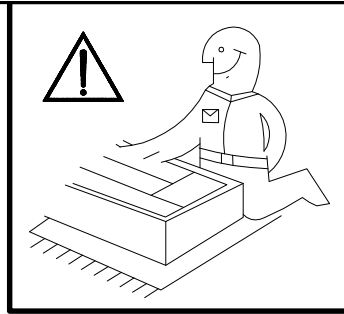
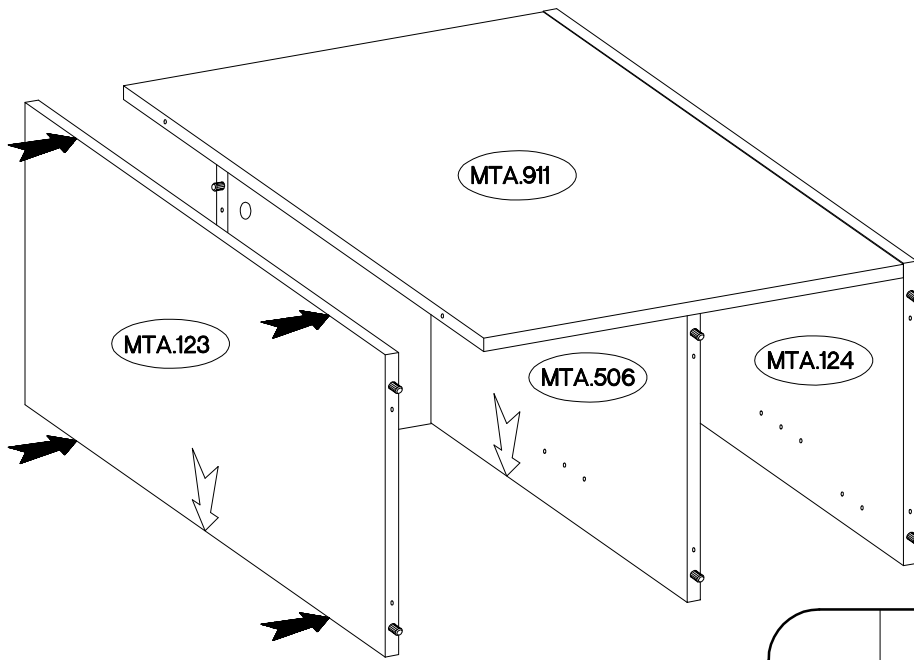
4



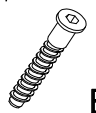
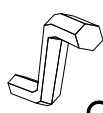
5

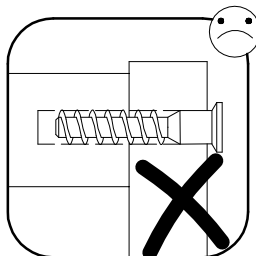
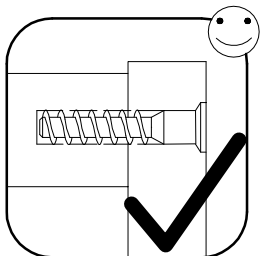
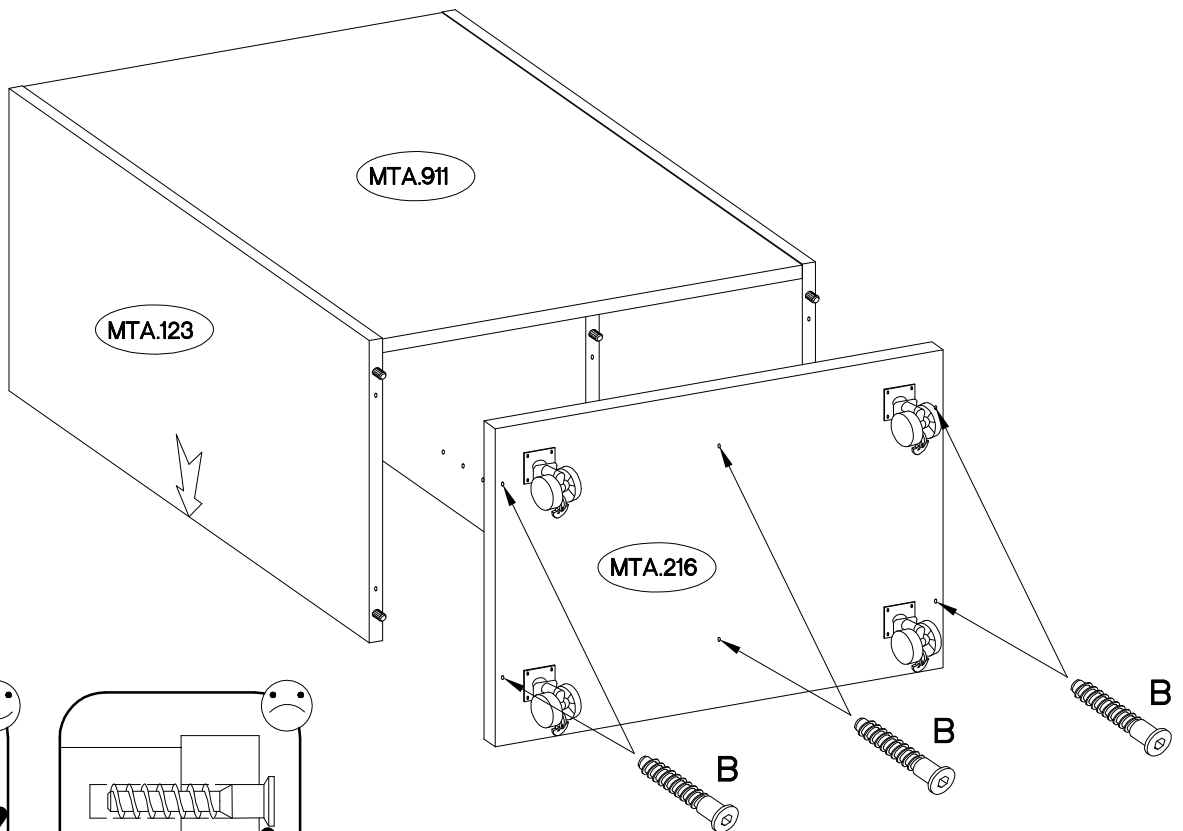
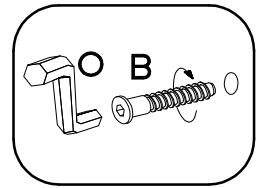


6

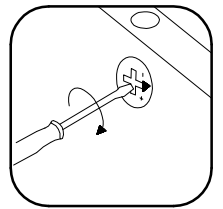
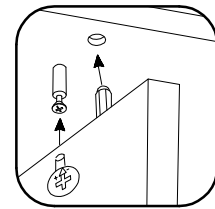
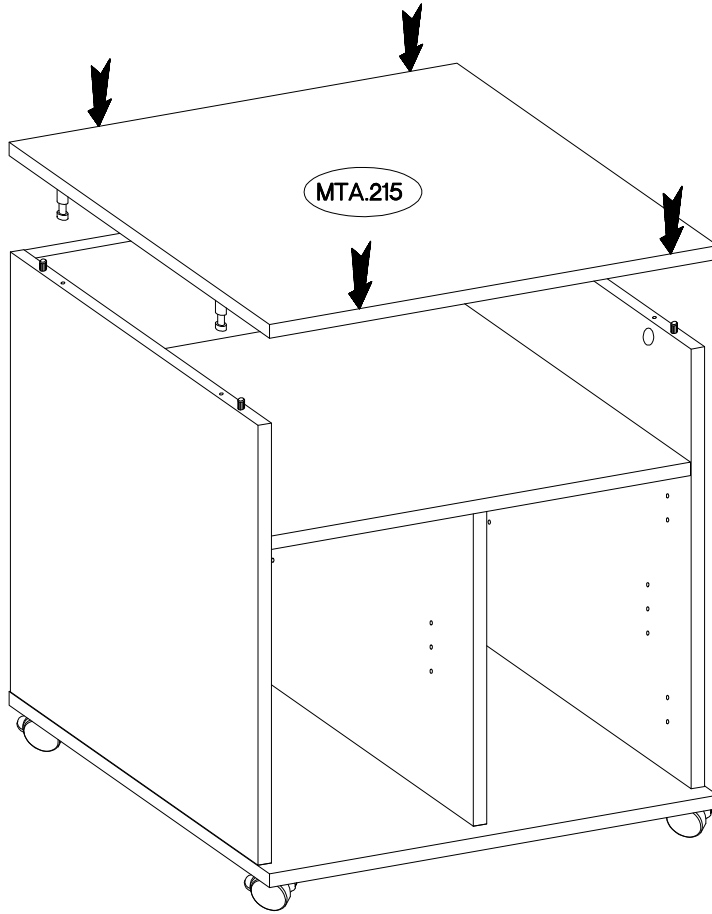


7

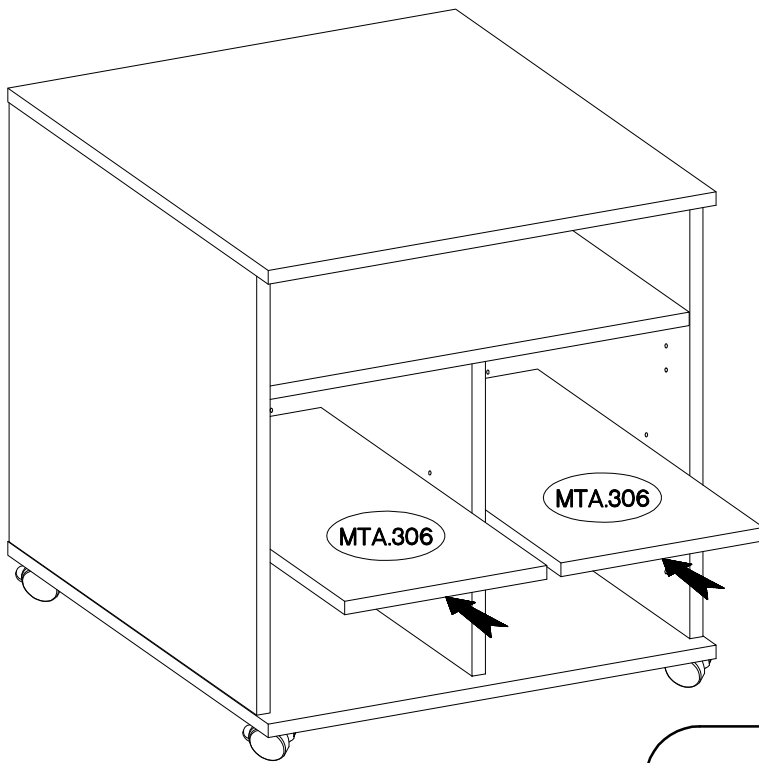
6,4 x 50mm	
	
B	O
6	1



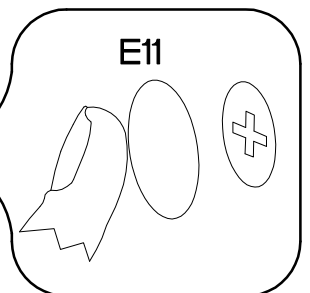
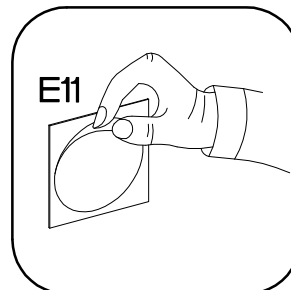
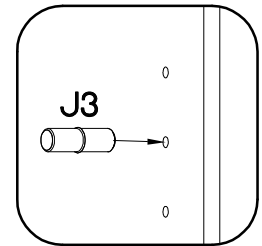
8





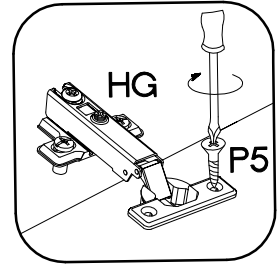
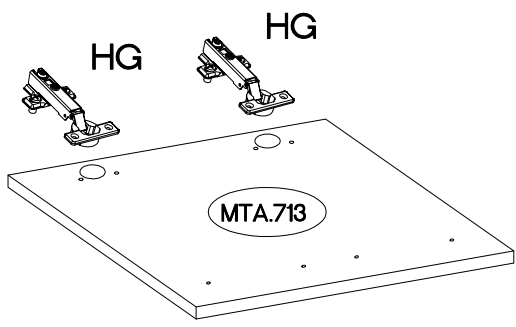
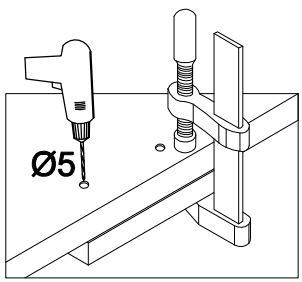
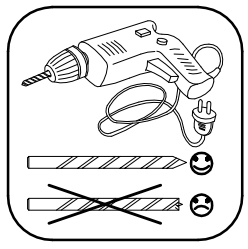
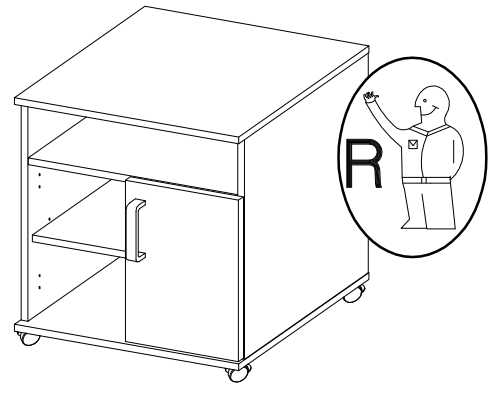
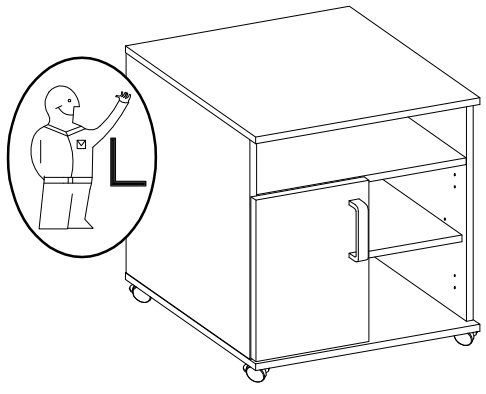
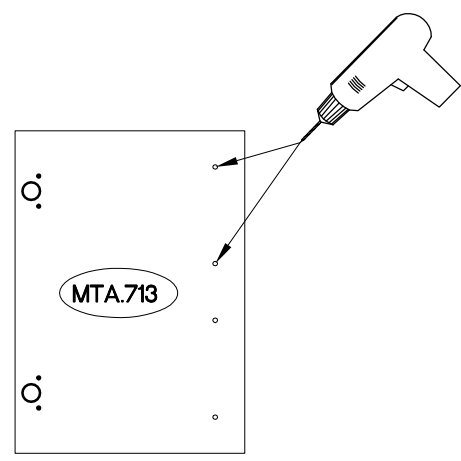
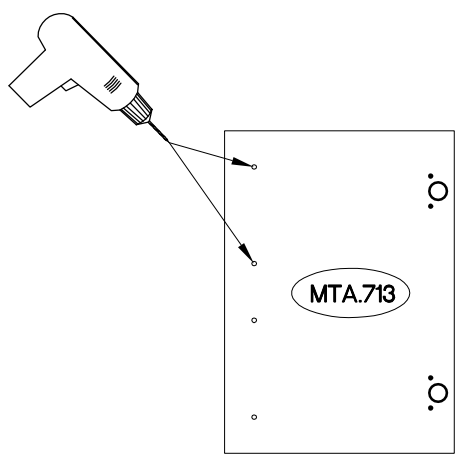
9





+5/16mm	+20
J3	E11
8	14



 †35/0mm [CD] HG	 †3.5x13mm P5
2	4



L=128mm	M4x22mm
	
S	U
1	2

