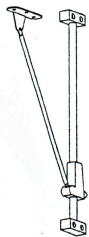
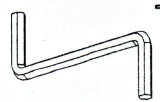


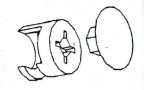

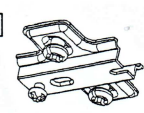
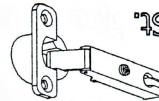
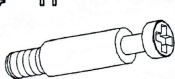
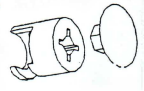

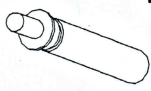
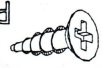
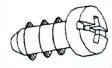
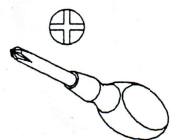
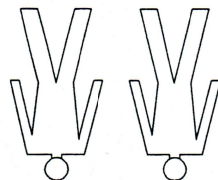
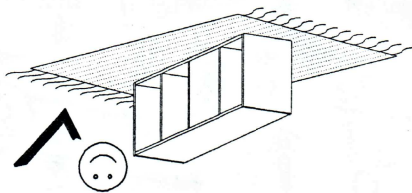
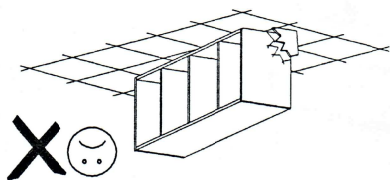
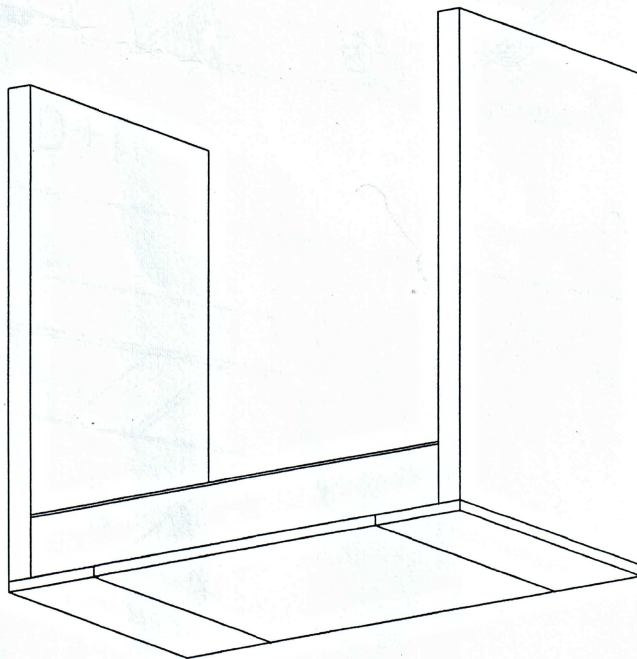
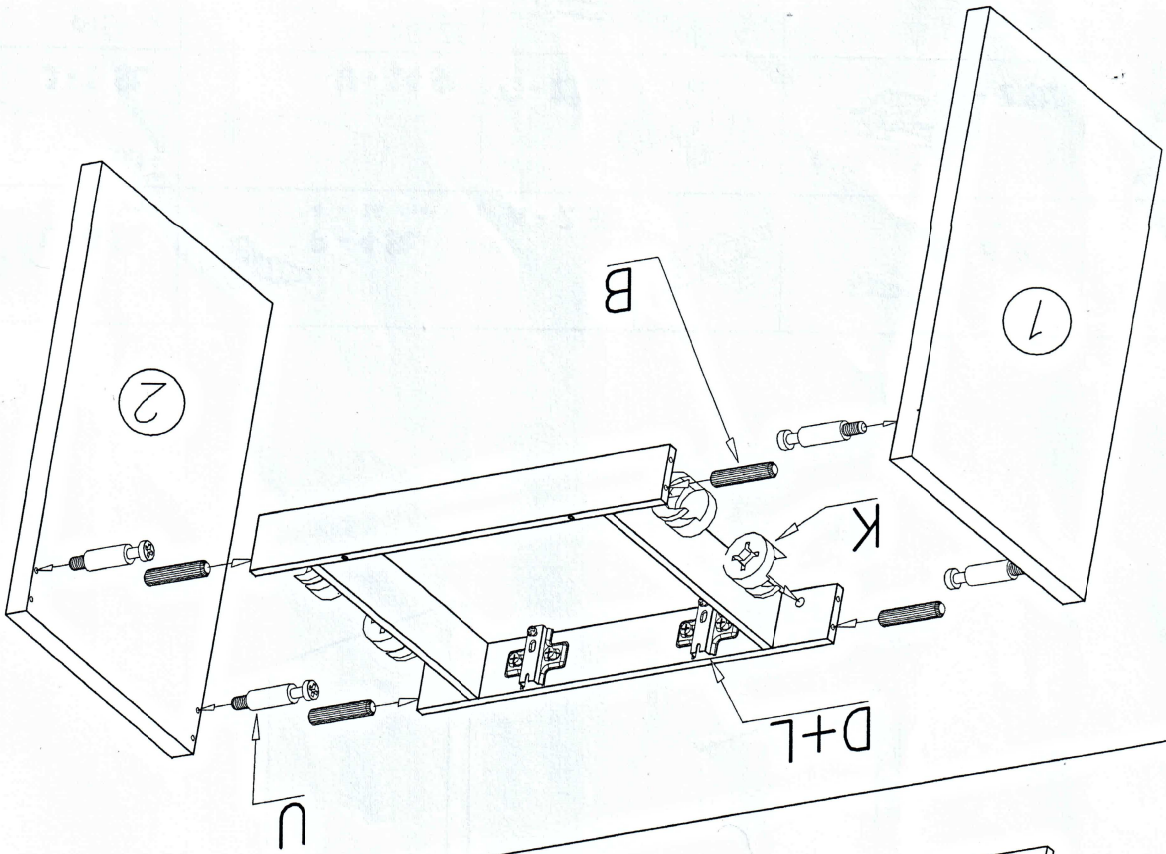
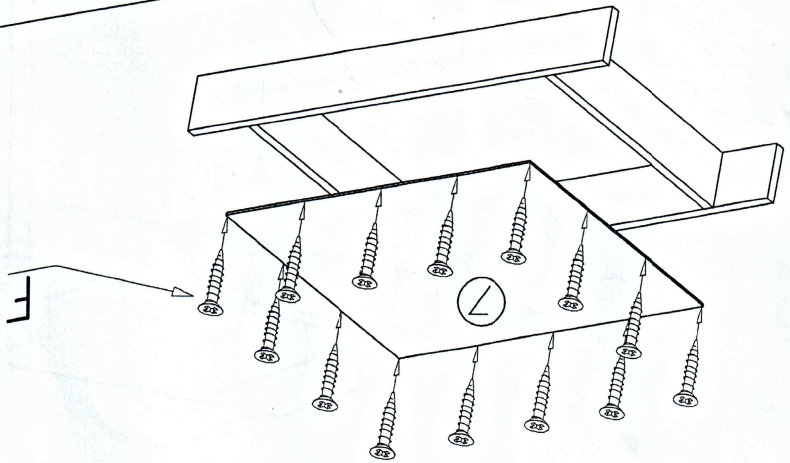


| | | | | |
|--|--|--|--|---|
| <p>N - 2 St.</p>  | <p>Y - 1 St.</p>  | <p>F - 20 St. 3 x 16 mm</p>  | <p>B - 16 St. ø8x35</p>  | <p>K - 8 St. ø15x12</p>  |
| <p>T - 8 St. 3 x 25 mm</p>  | <p>D - 2 St.</p>  | <p>C - 2 St.</p>  | <p>U - 14 St.</p>  | <p>J - 6 St. ø15x16</p>  |
| <p>S - 6 St. 3 x 13 mm</p>  | <p>H - 2 St.</p>  | <p>P - 4 St. 4 x 16 mm</p>  | <p>L - 4 St. 6 x 12 mm</p>  | |

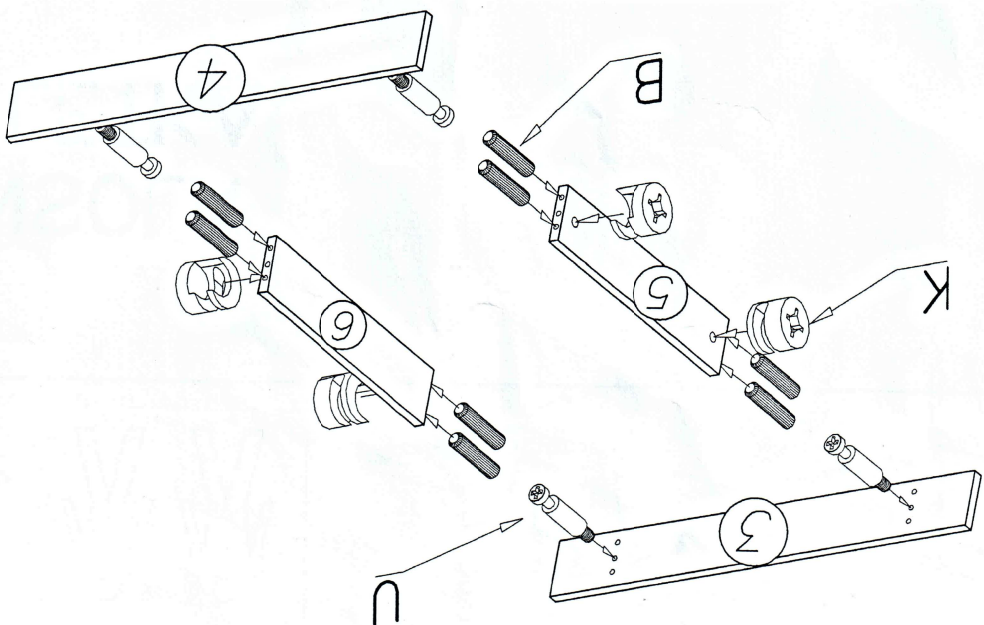




III

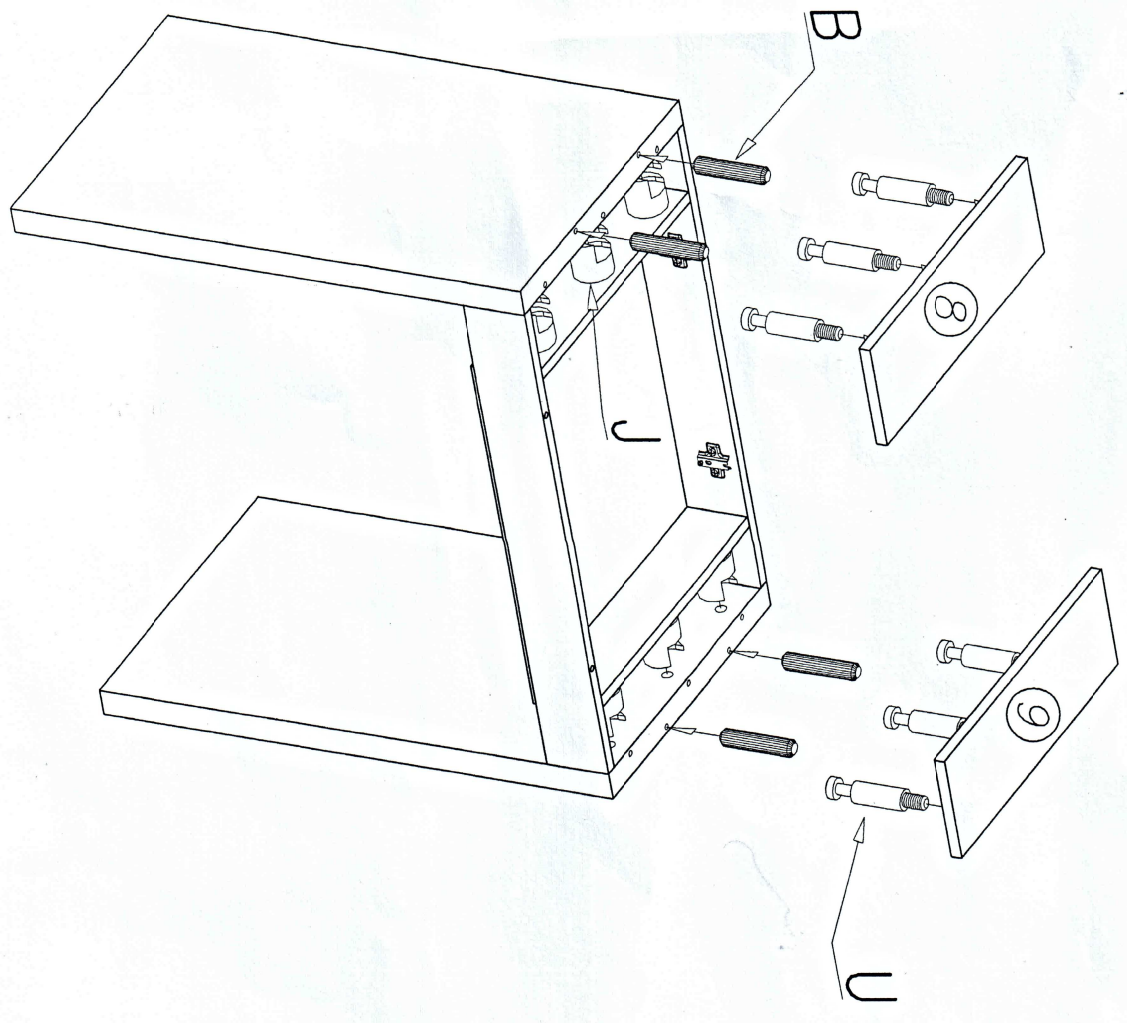


II



I

IV



V

