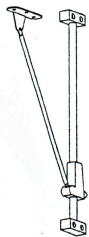
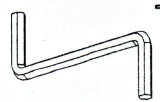


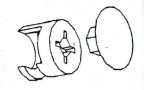

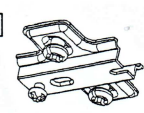
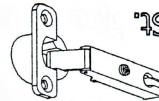
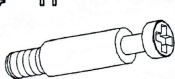
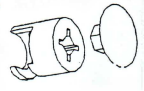

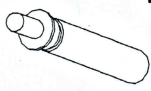
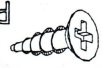
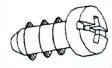
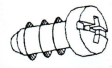
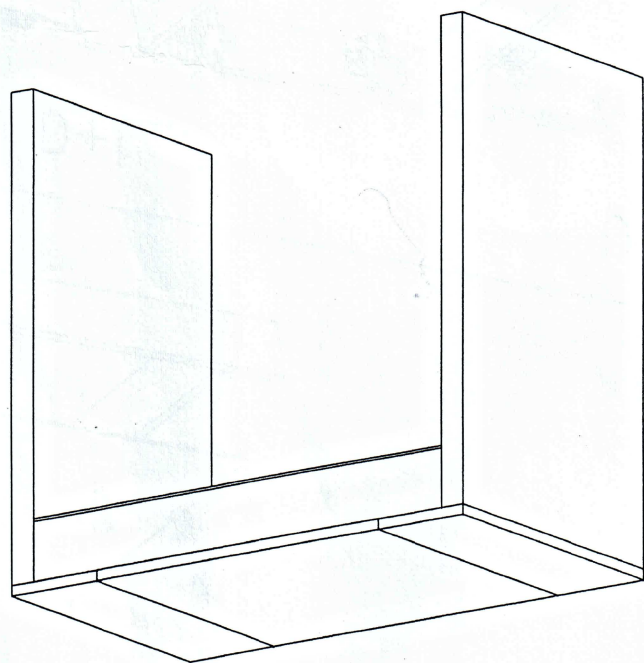
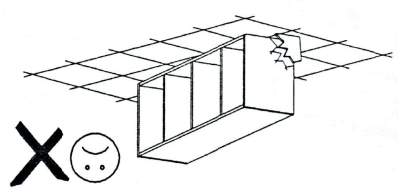
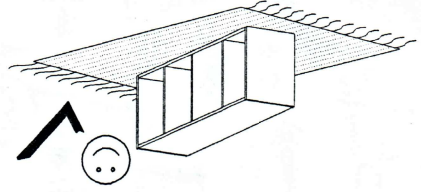
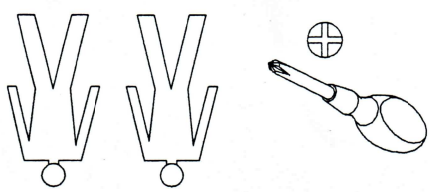
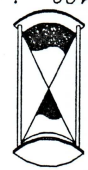
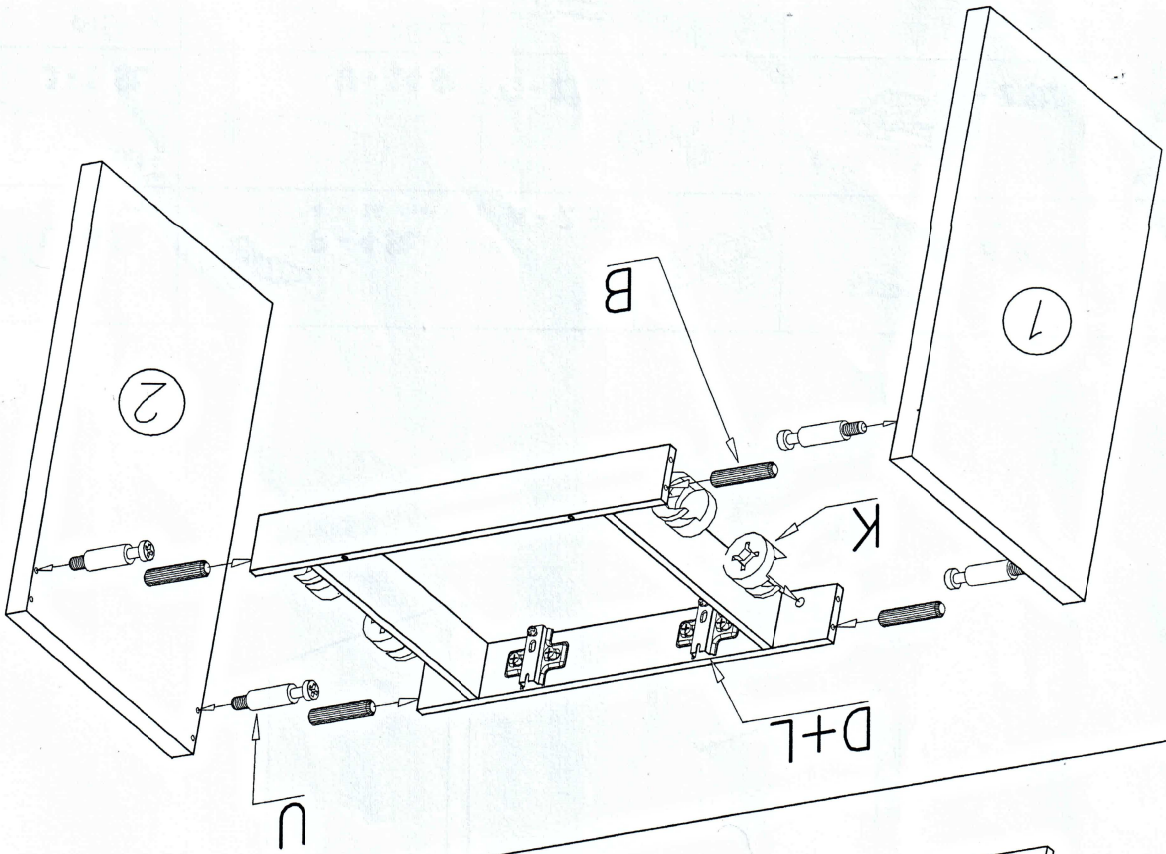


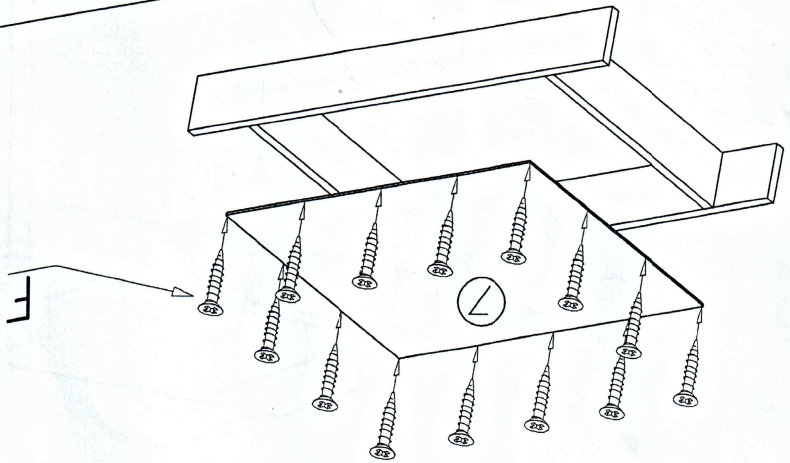
<p>N - 2 St.</p> 	<p>Y - 1 St.</p> 	<p>F - 20 St. 3 x 16 mm</p> 	<p>B - 16 St. ø8x35</p> 	<p>K - 8 St. ø15x12</p> 
<p>T - 8 St. 3 x 25 mm</p> 	<p>D - 2 St.</p> 	<p>C - 2 St.</p> 	<p>U - 14 St.</p> 	<p>J - 6 St. ø15x16</p> 
<p>S - 6 St. 3 x 13 mm</p> 	<p>H - 2 St.</p> 	<p>P - 4 St. 4 x 16 mm</p> 	<p>L - 4 St. 6 x 12 mm</p> 	<p>L - 4 St. 6 x 12 mm</p> 



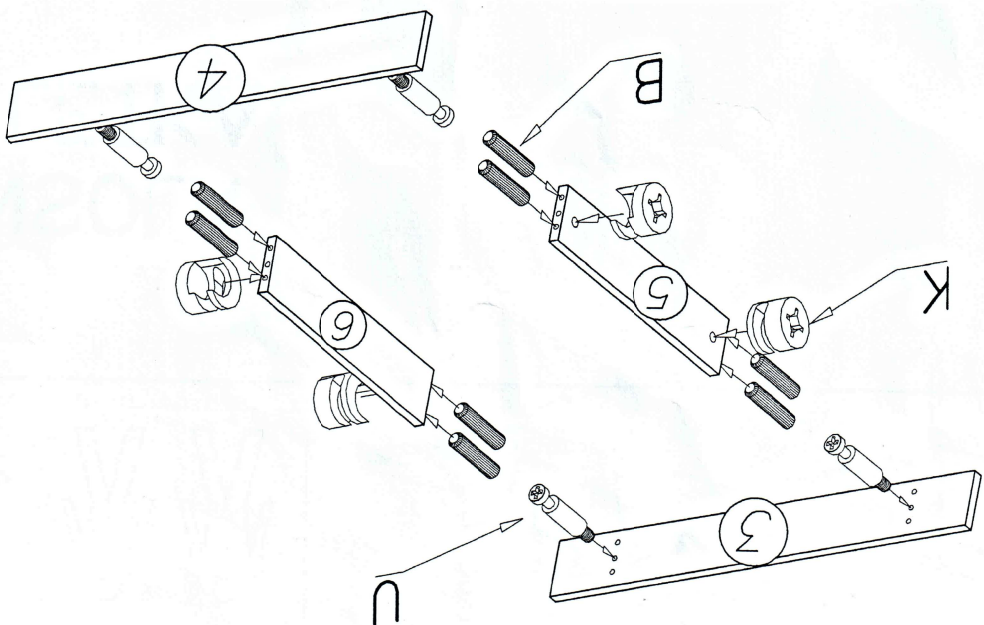
			<p>120 min</p> 
--	---	---	--



III

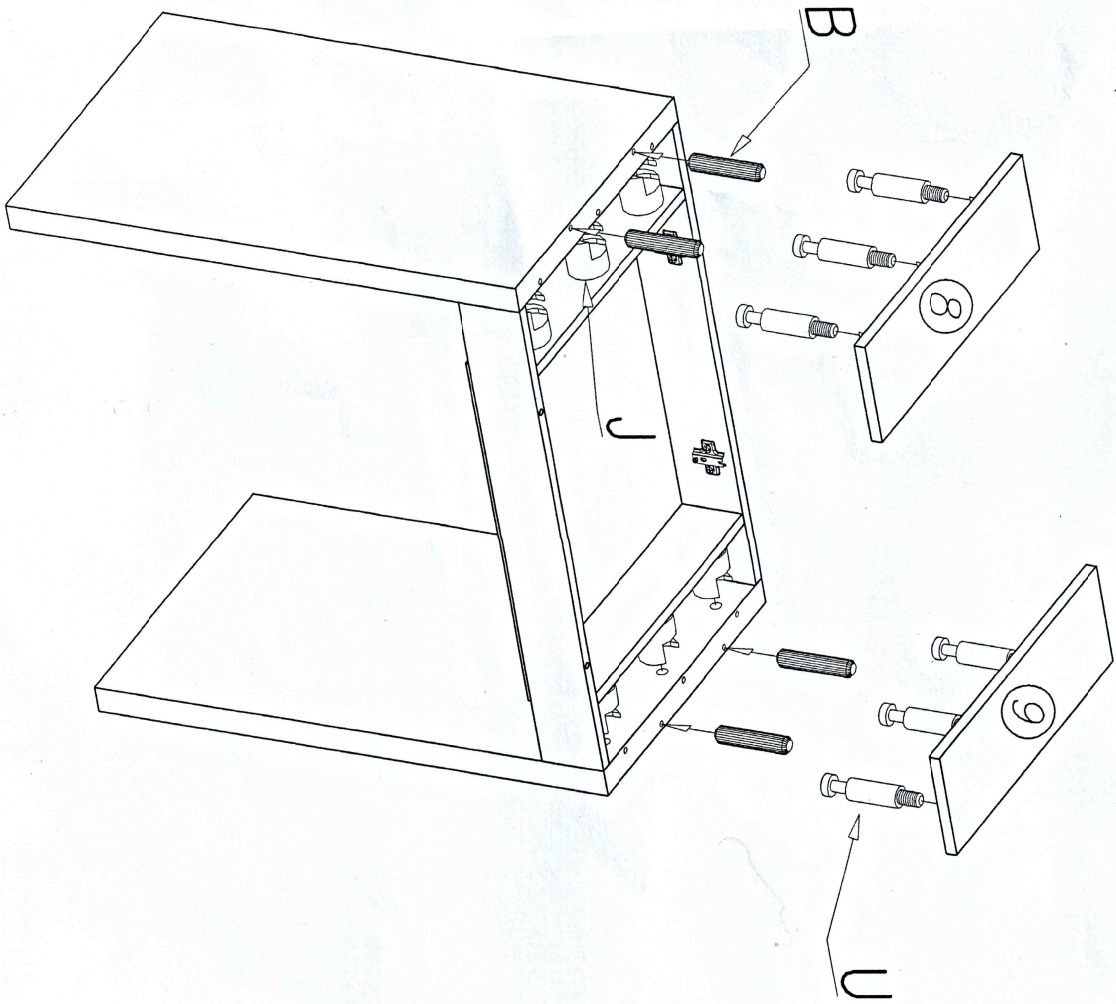


II



I

IV



V

