
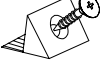

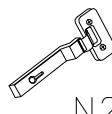

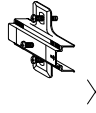
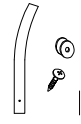
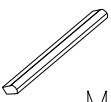

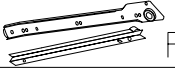
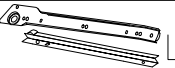
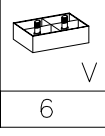
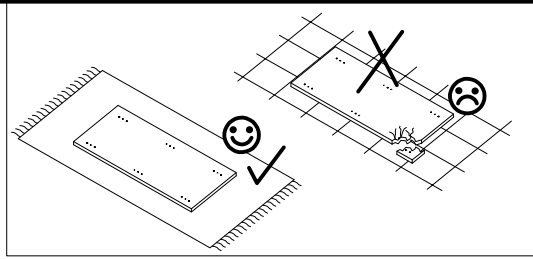
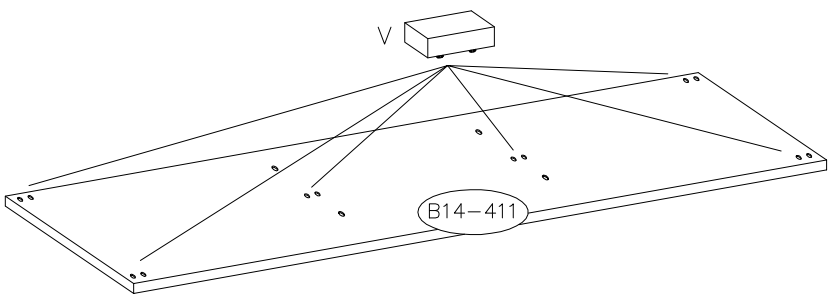
								
A	B								
12	12								
			6.3X13			4.0X30			
D	C	I	J	R1	N2	S	V	U1	
16	12	8	24	1	4	12	6	8	
			6.4X50	4mm		3.0x13	3.0x20		
X	I1	M	T1	F1	P2	P4		R	
4	1	6	4	1	8	16	4KPL	L	

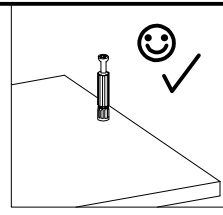
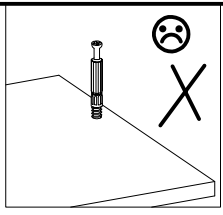
1



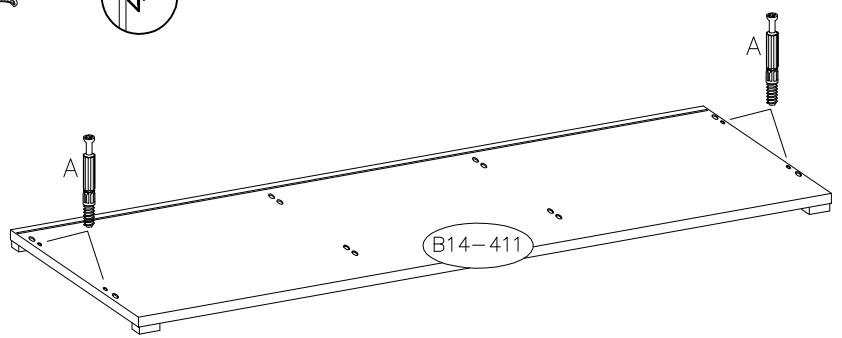
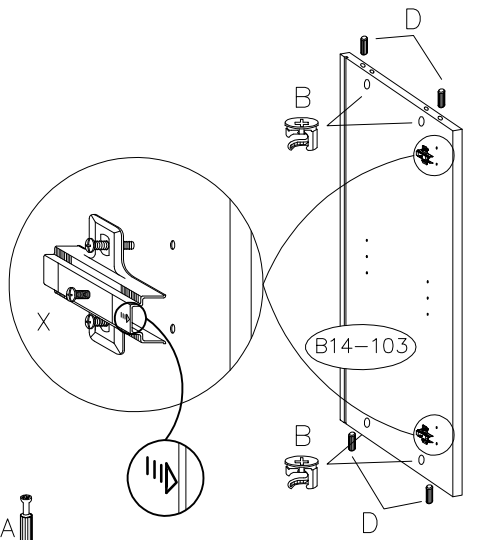
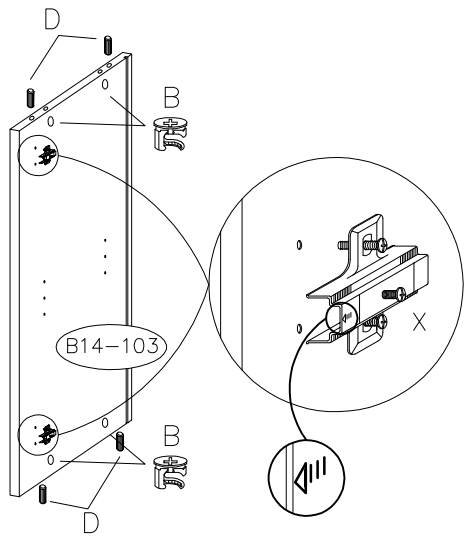
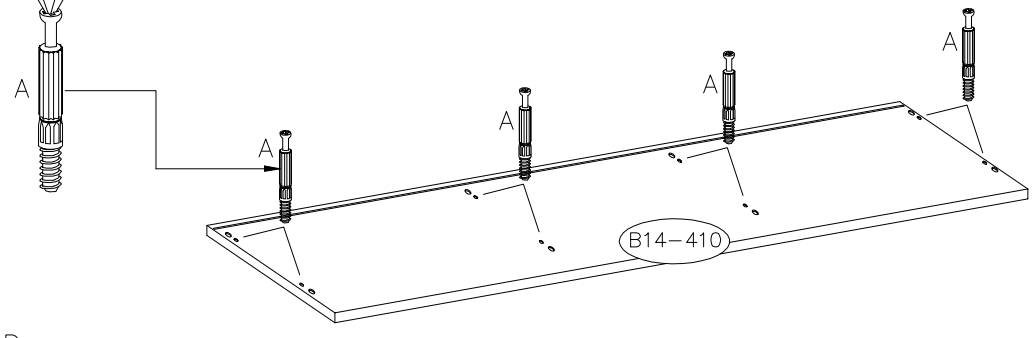
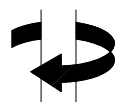
V
6









2

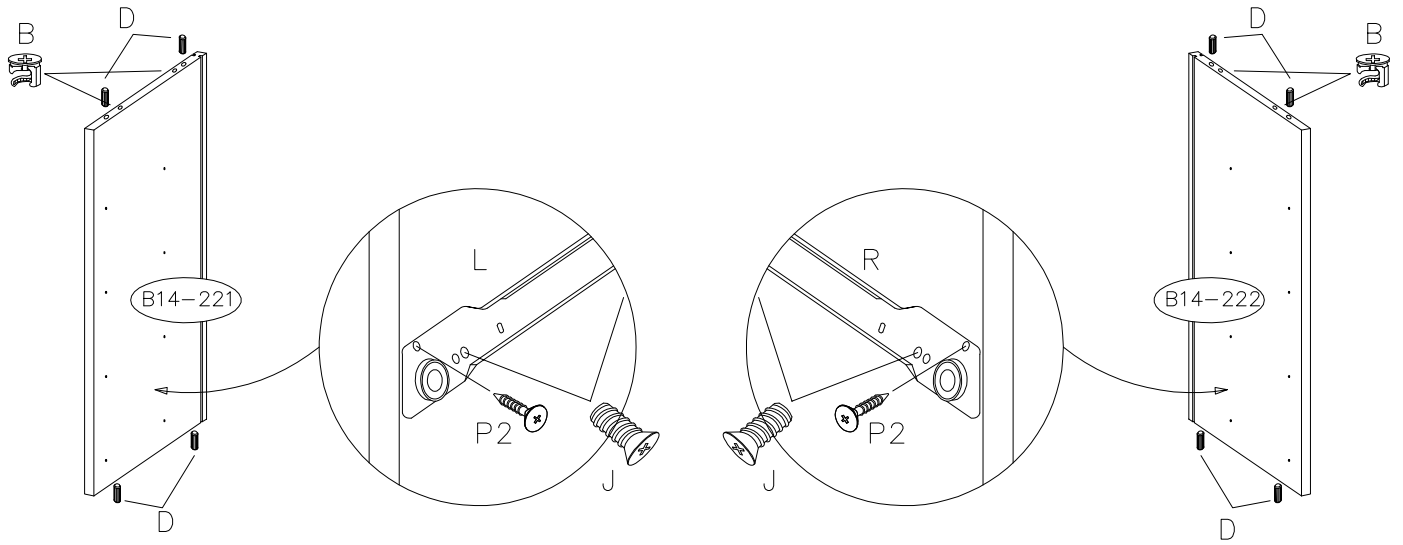


A	B	D	X
12	8	8	4





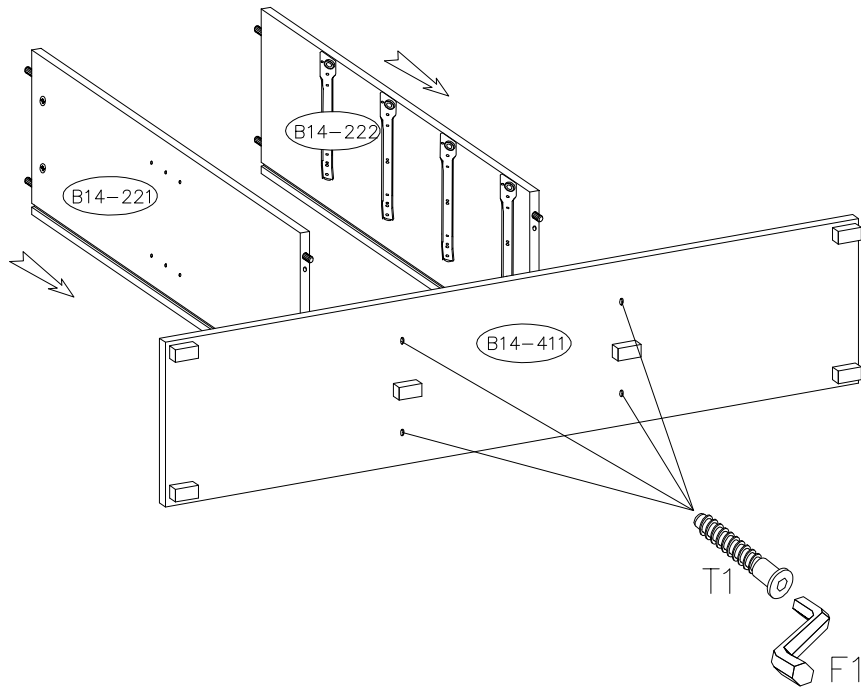
3

6.3X13  J	 B	 D	3.0X13  P2	 R
16	4	8	8	 L
				4

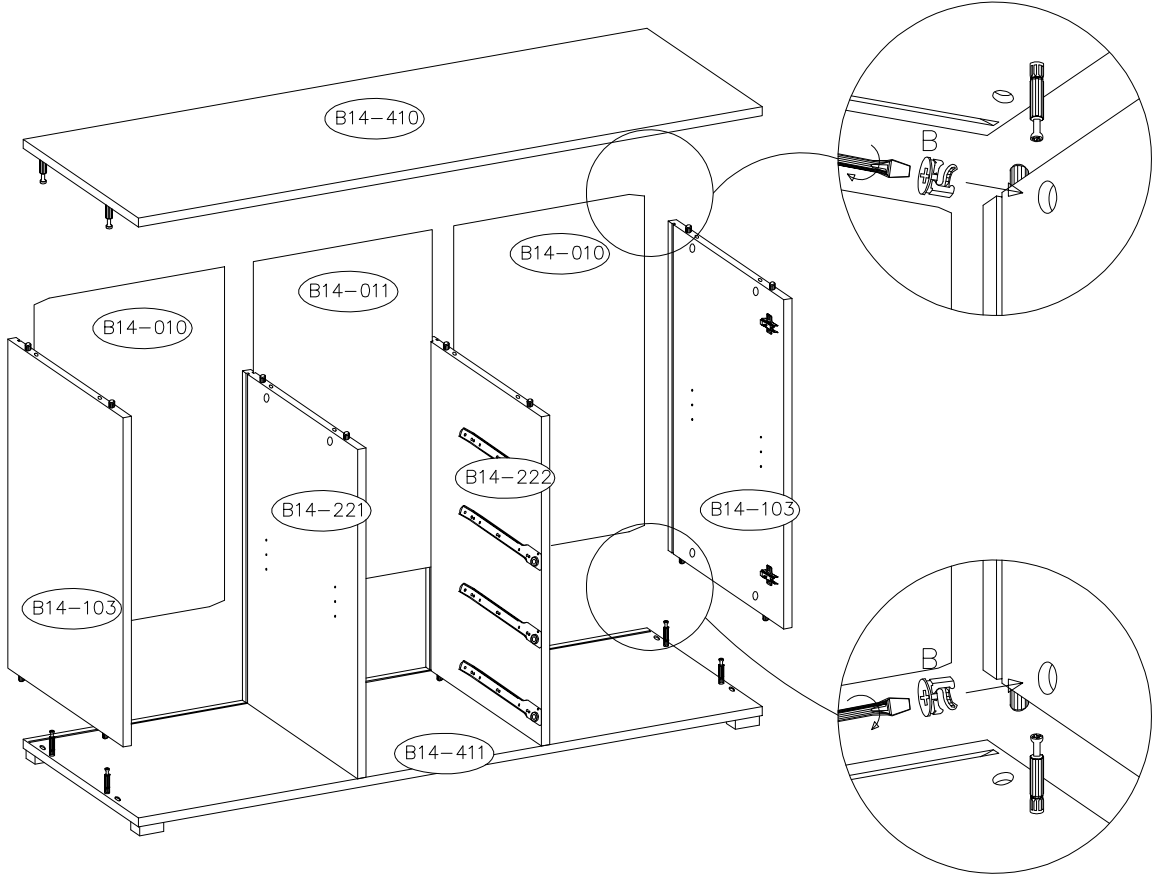


4

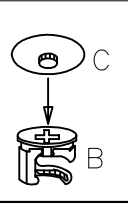
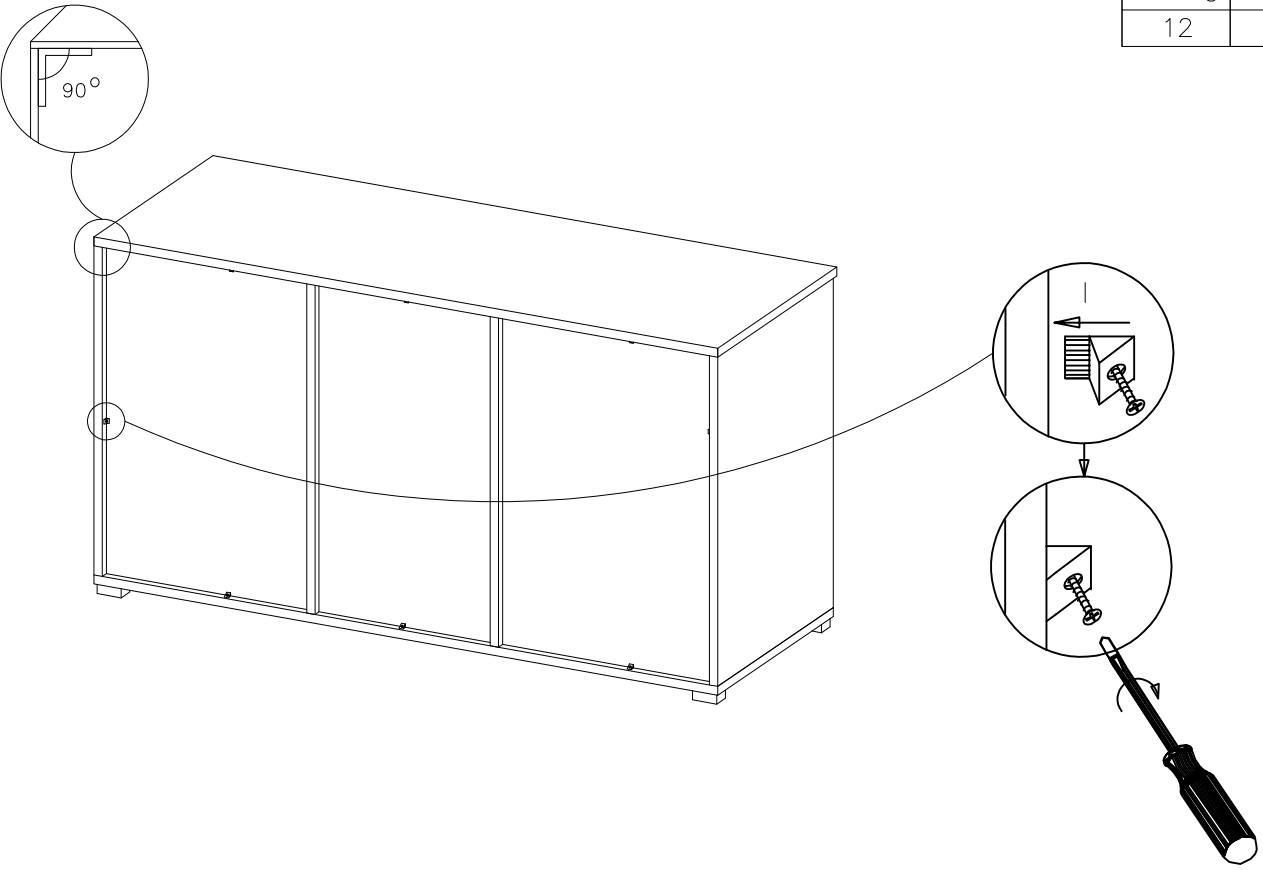
6.4X50  T1	4mm  F1
4	1



5



6

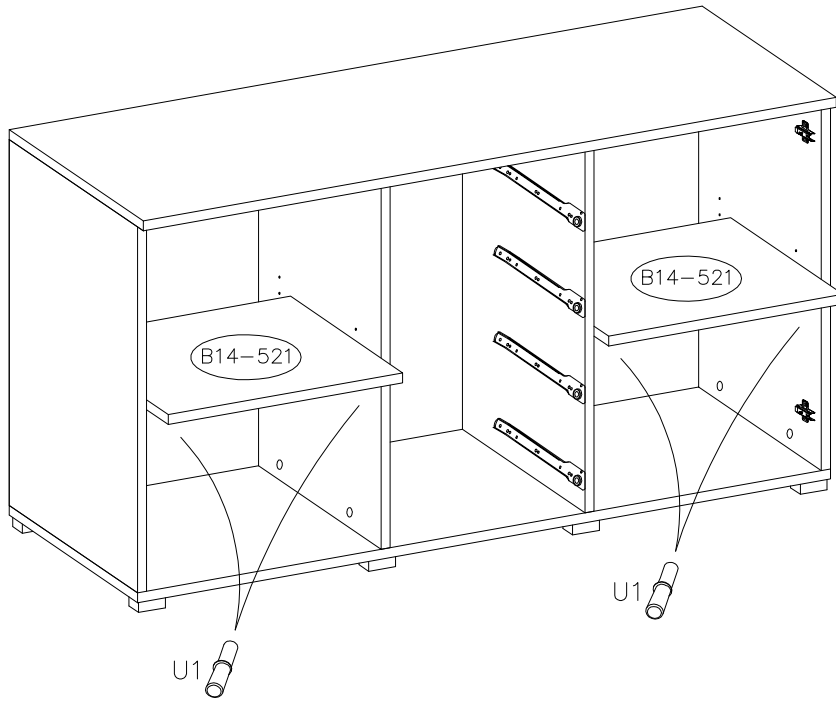


7



U1

8

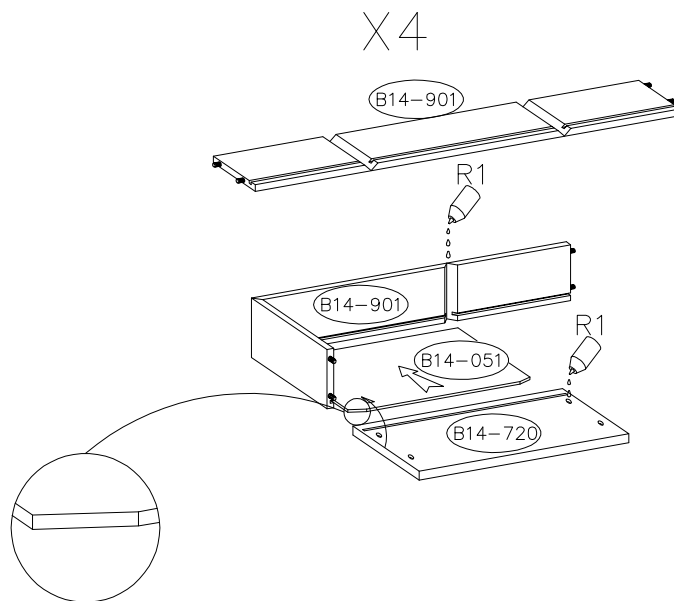


8

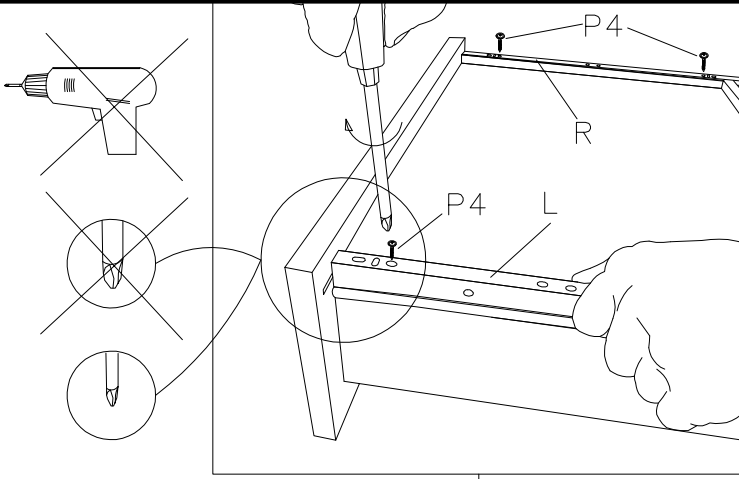




R1

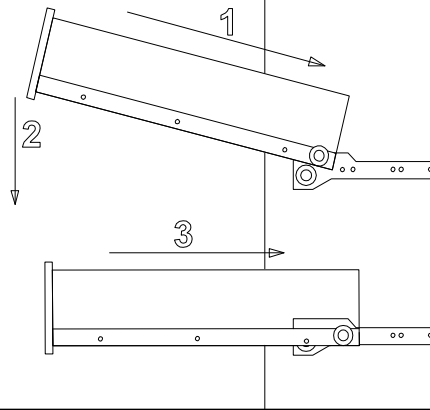
1



9

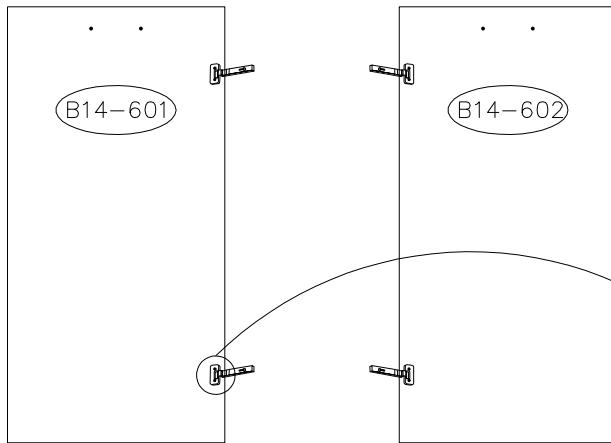




3.0x20		R
P4		L
16		4



X4

10



	4.0X30	6.3X13	
M	S	J	N2
6	12	8	4

