

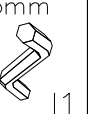

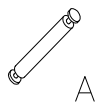
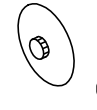
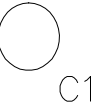
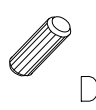
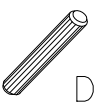
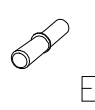





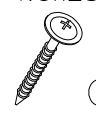
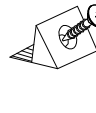

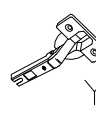
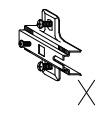
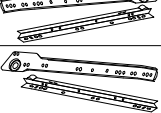


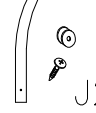
	5.0X50 	6.4X50 	3mm 	4mm 
A	B	K	K1	I1	I2

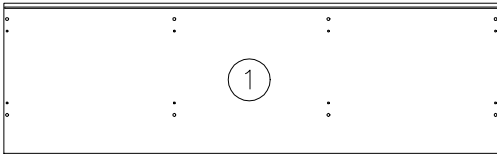
20      36      16      4      1      1

			8.0x30 	6.0x60 		3.5x30 	4.0x13 	6.3x13 
A2	C	C1	D	D5	E	W2	W9	F

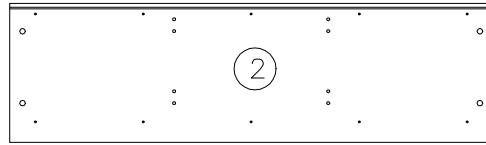
8      36      8      32      4      8      10      8      16

3.0x13 	3.0x20 	4.0x25 		L-150 	KR-0 					
W3	G3	G	J	UA17	Y6	X1	R	L	Q5	J2

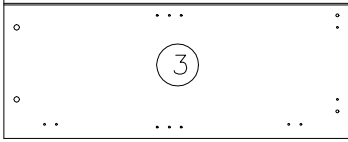
8      16      12      10      6      4      4      4 KPL      1



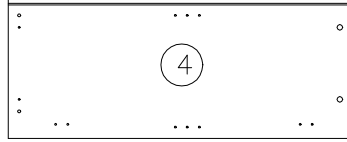
1320x400x22



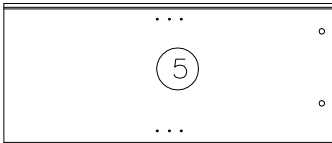
1288x370x15



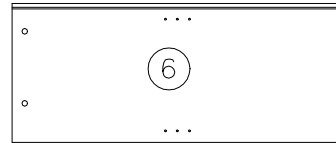
919x370x15



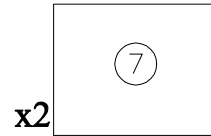
919x370x15



882x370x15



882x370x15

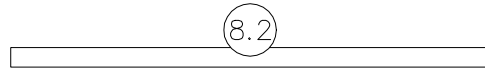


x2

430x350x15



1288x108x22

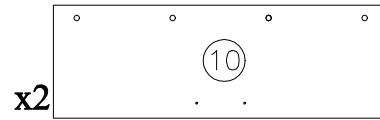


1288x52x22



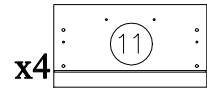
x2

892x150x22



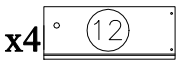
x2

892x301x15



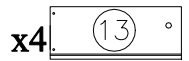
x4

408x220x15



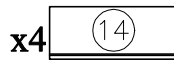
x4

350x140x15



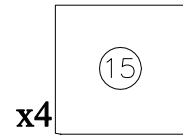
x4

350x140x15



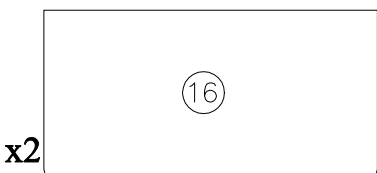
x4

341x140x15



x4

352x344x3

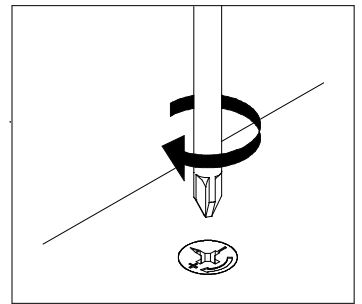
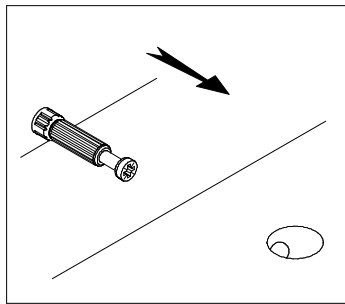


x2

889x438x3

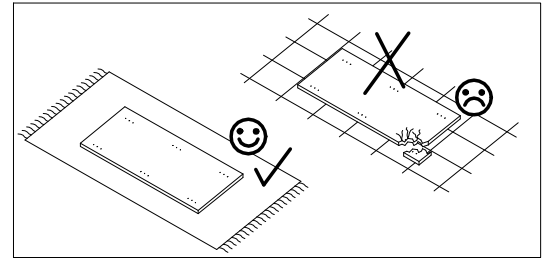
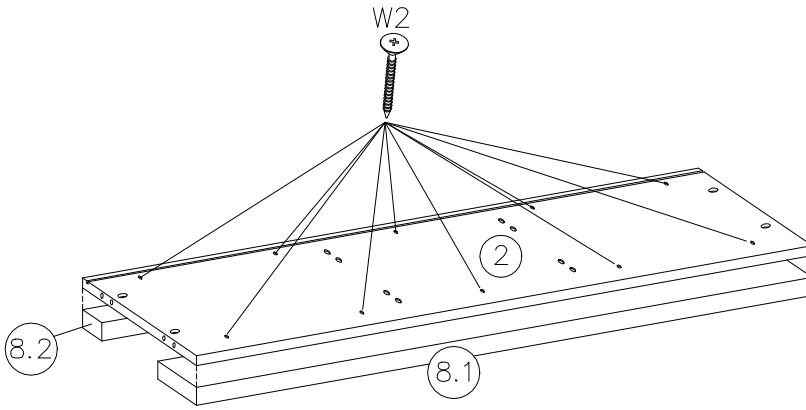


889x403x3



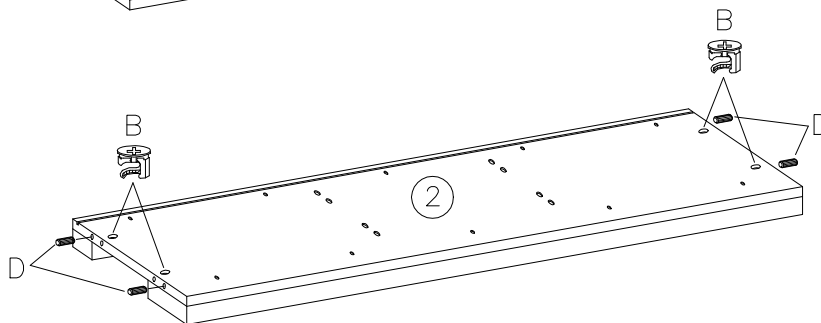
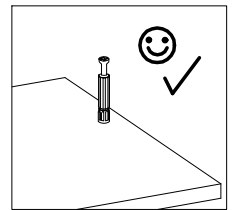
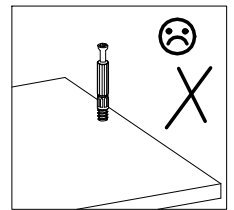
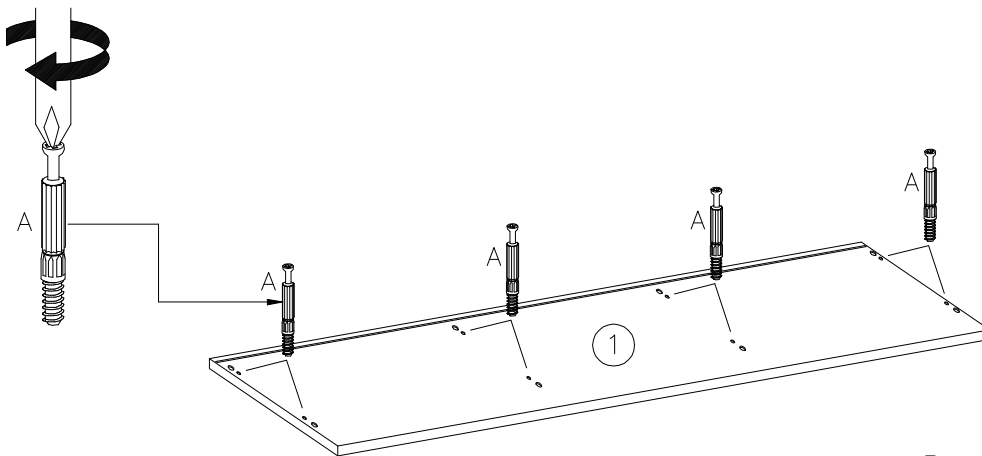
1

3.5x30
W2
10

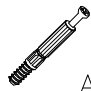
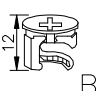
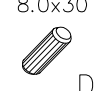
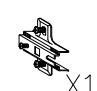


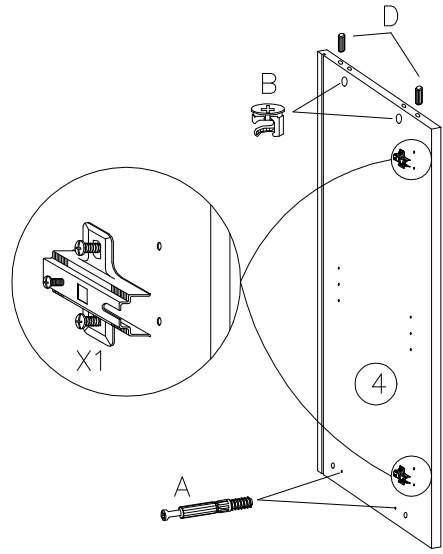
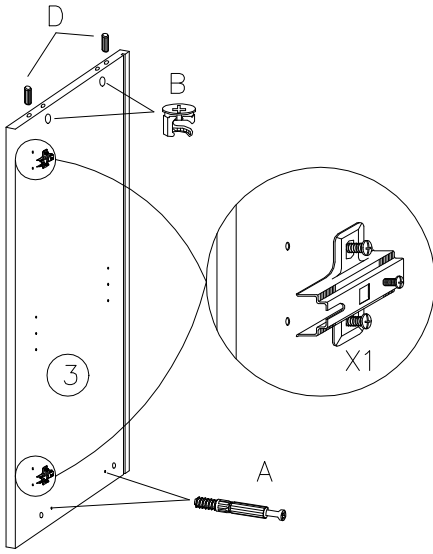
2

		8.0x30
A	B	D
8	4	4

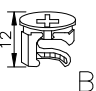
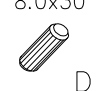


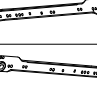
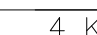



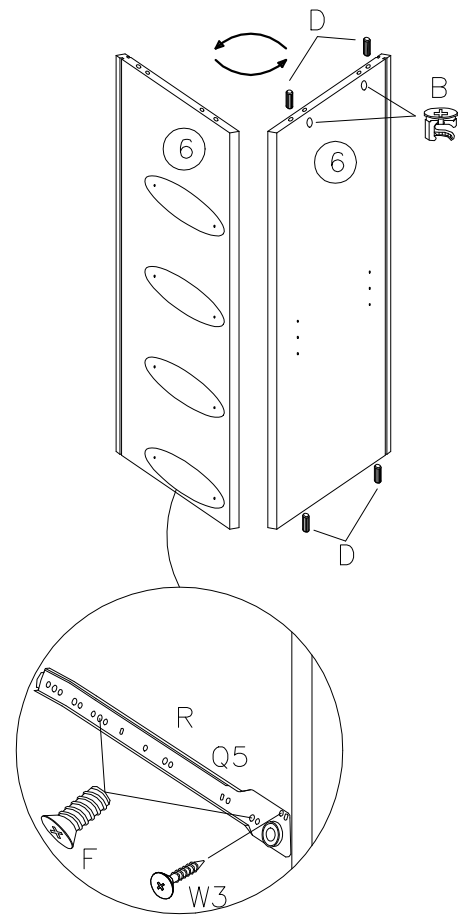
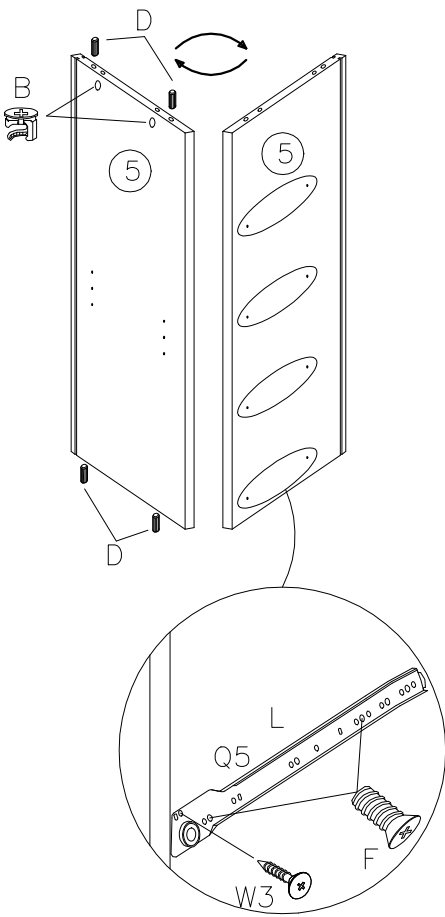
3

			
A	B	8.0x30	X1
4	4	4	4





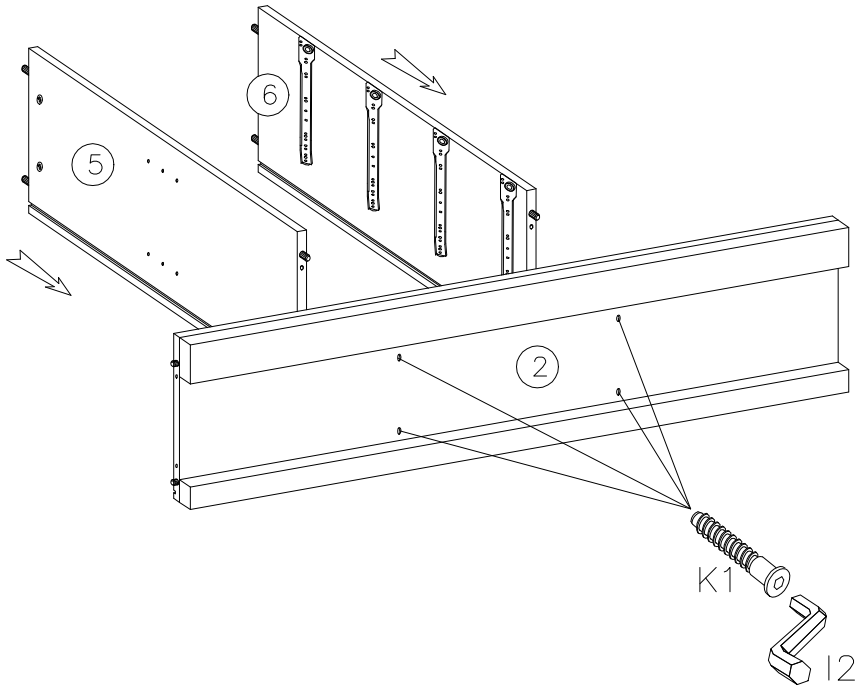
4

						
B	D	F	W3	R	L	Q5
4	8	16	8	4 KPL		

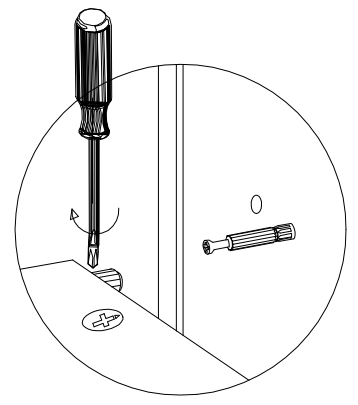
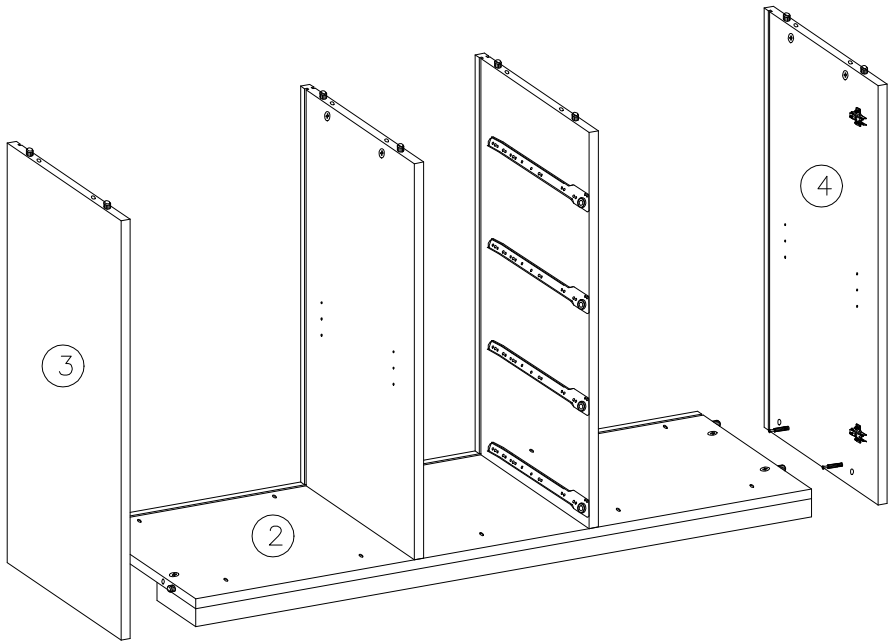


5

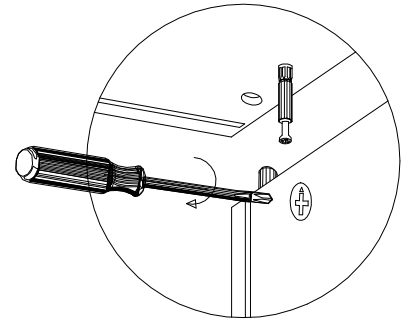
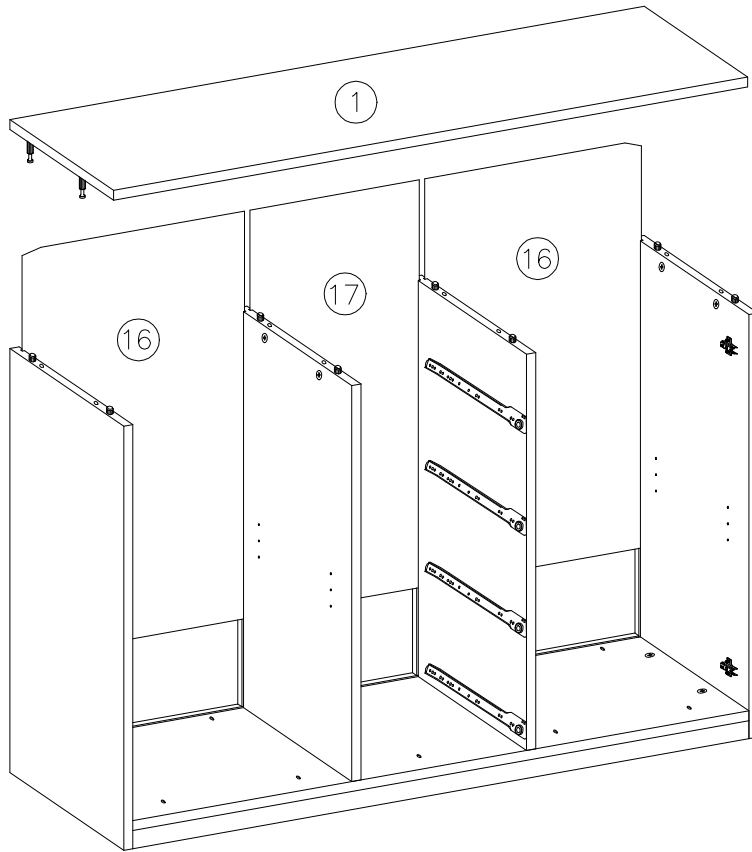
 6.4X50 K1	 4mm I2
4	1



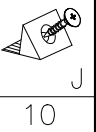
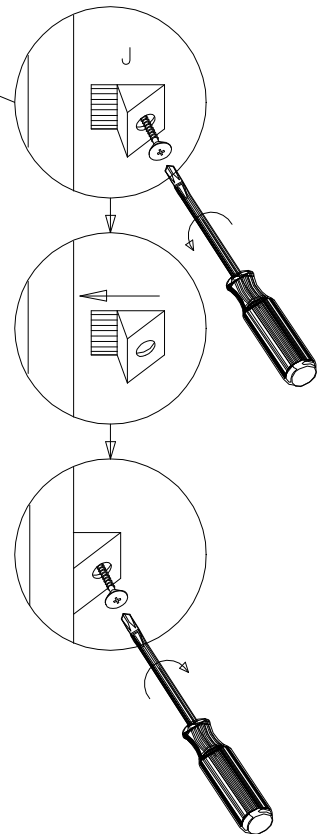
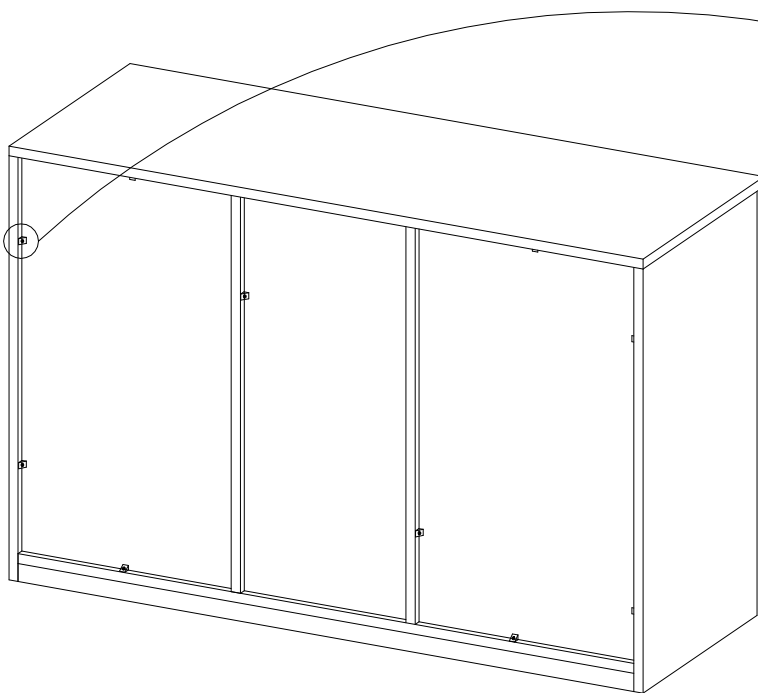
6



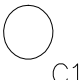
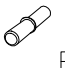
7

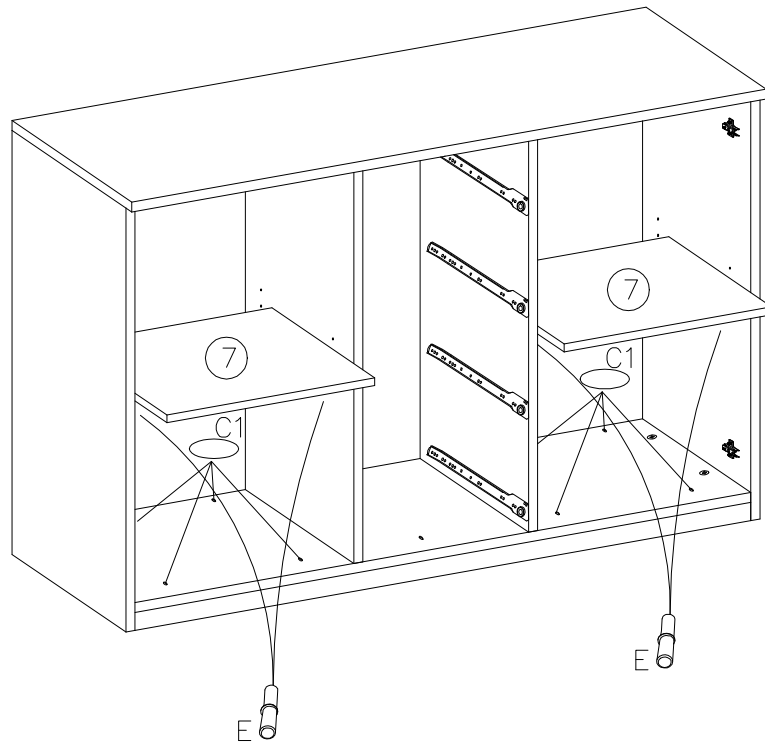


8

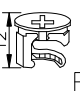




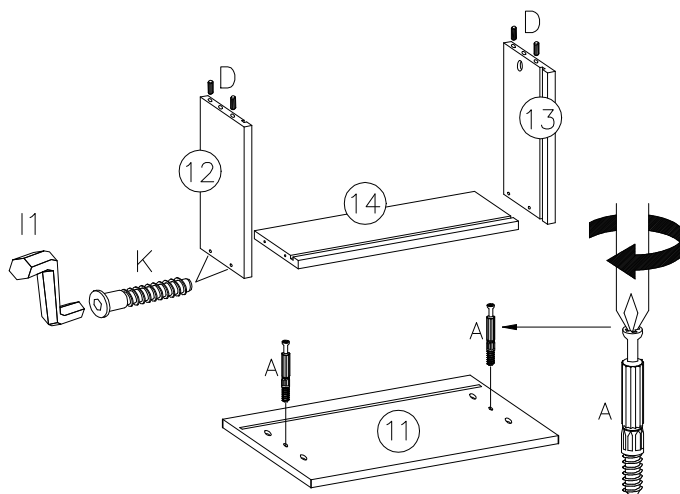
9

	
C1	E
8	8

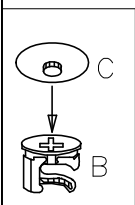
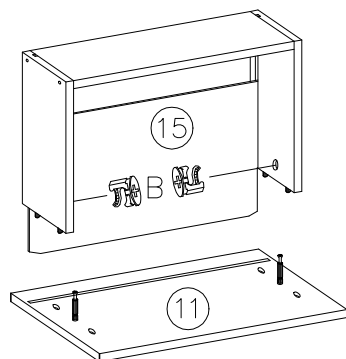


10

		8.0x30	5.0x50	3mm	
B	A	D	K	I1	C
8	8	16	16	1	8








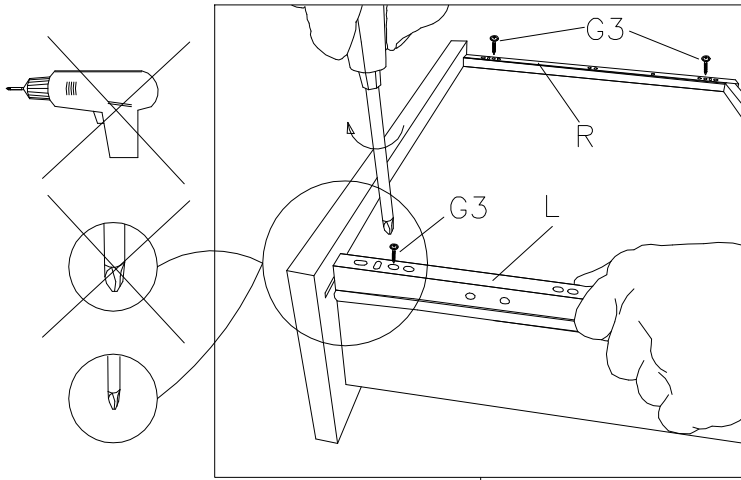
X4



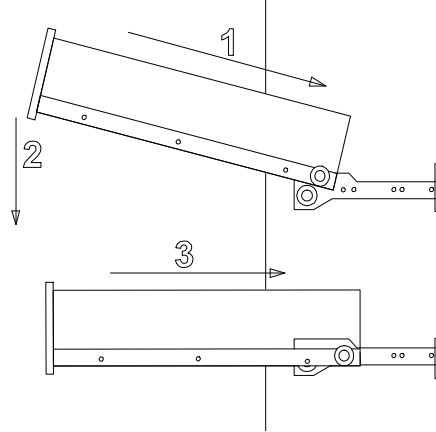


11

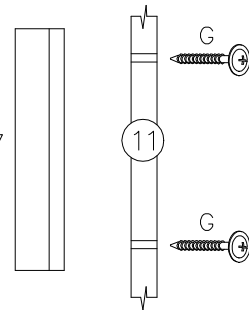
4.0x25  G	L-150  UA17	3.0x20  G3	 R
8	4	16	 L Q5
			4 KPL



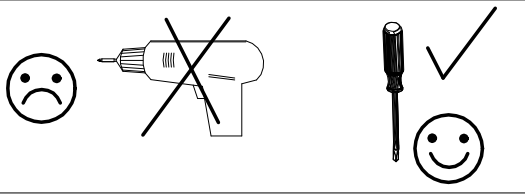
X4

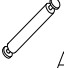
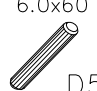



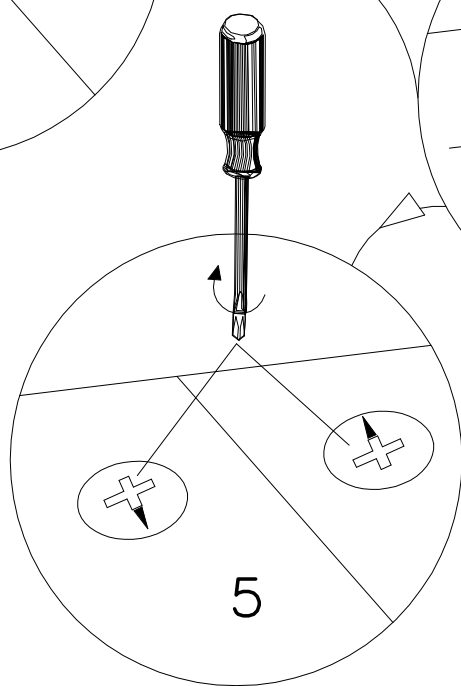
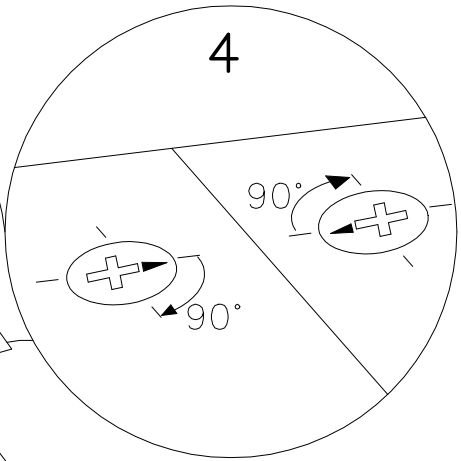
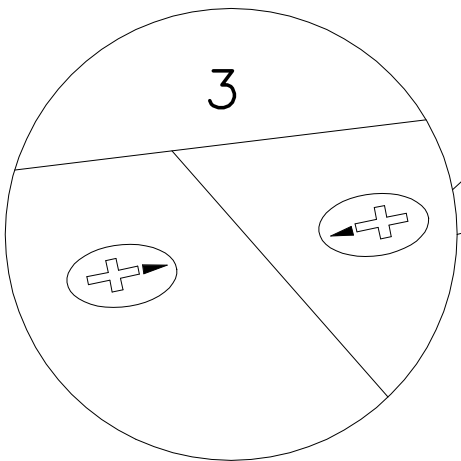
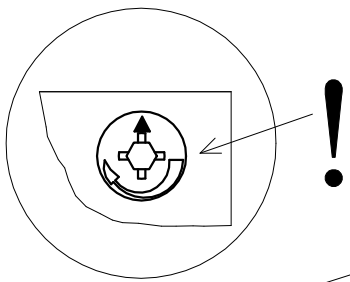
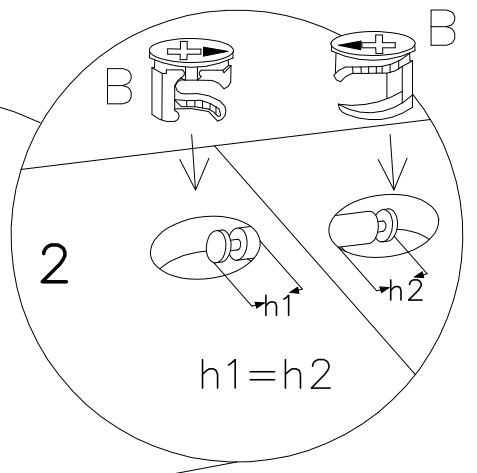
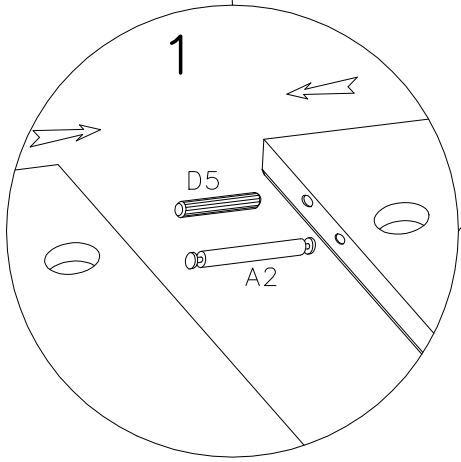
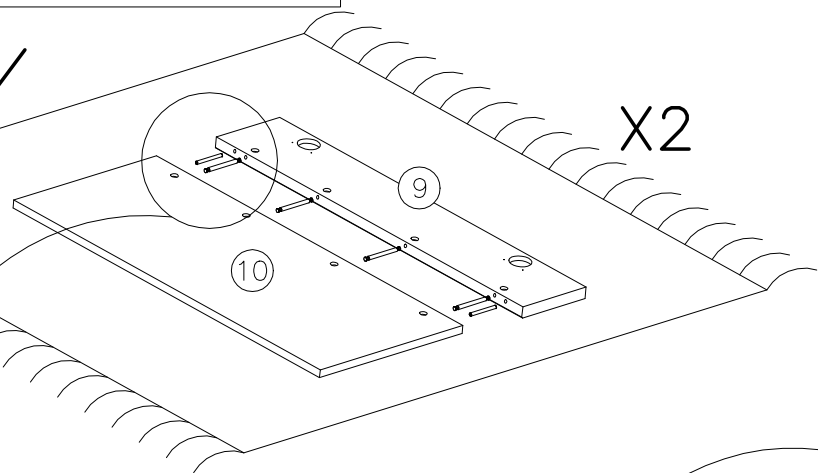
UA17



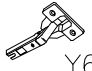

12

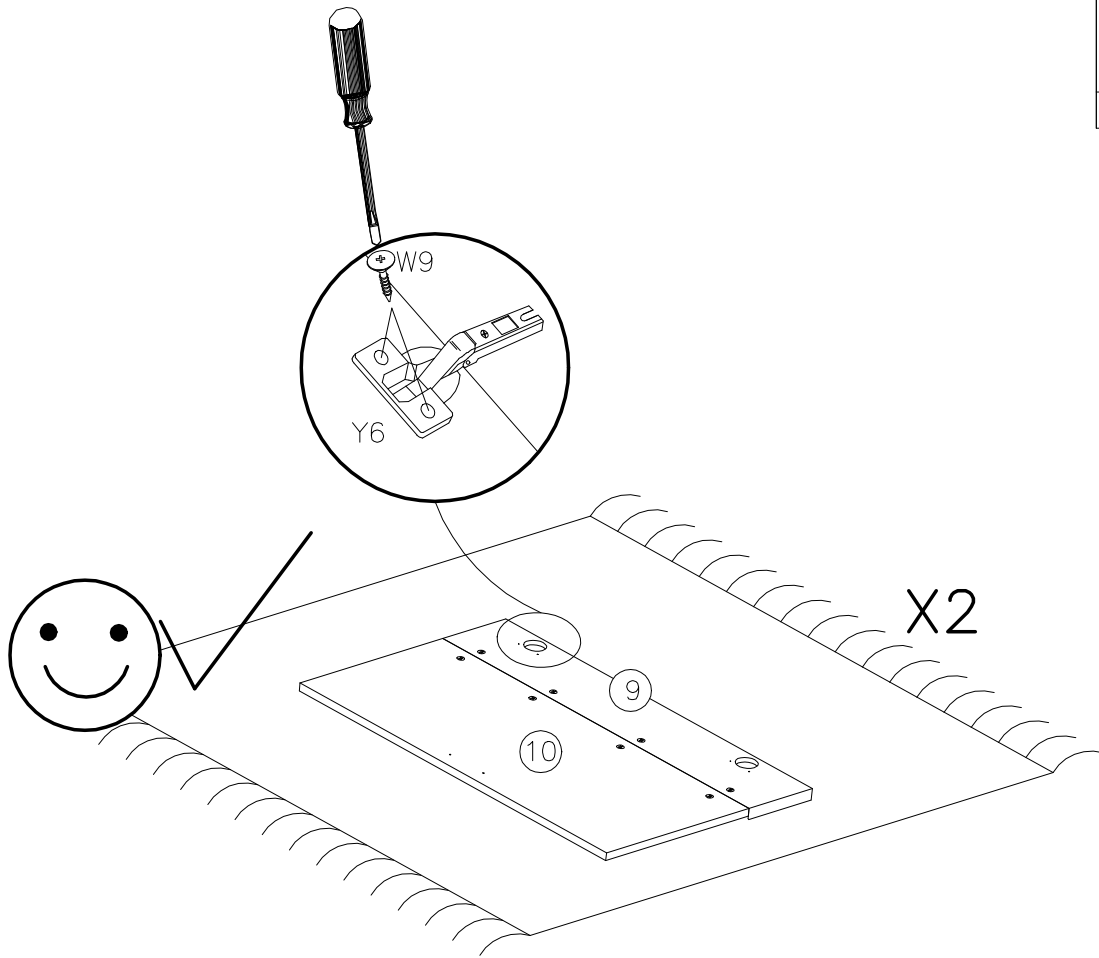


 A2	 6.0x60	 B
8	4	16





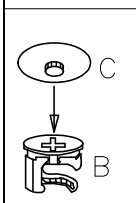
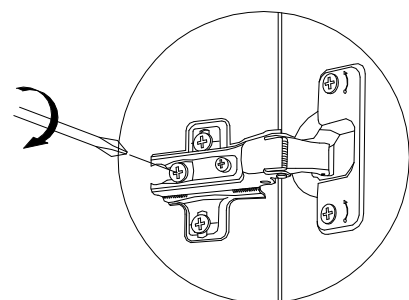
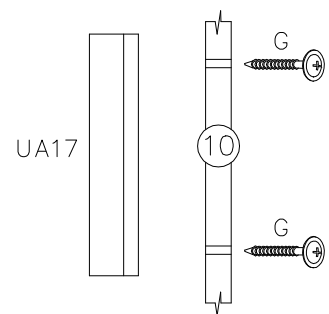
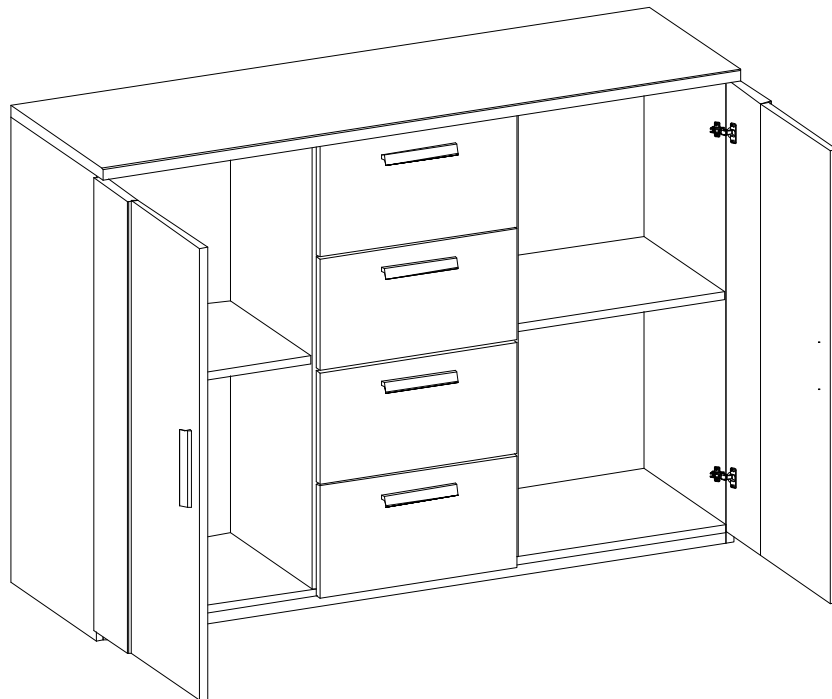
13

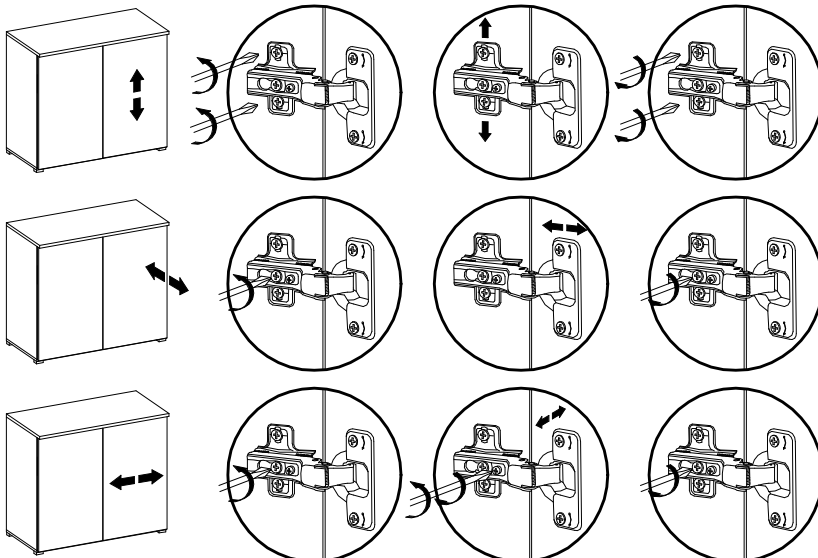
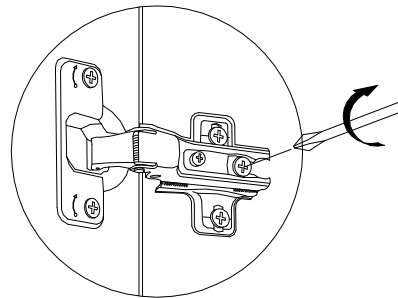
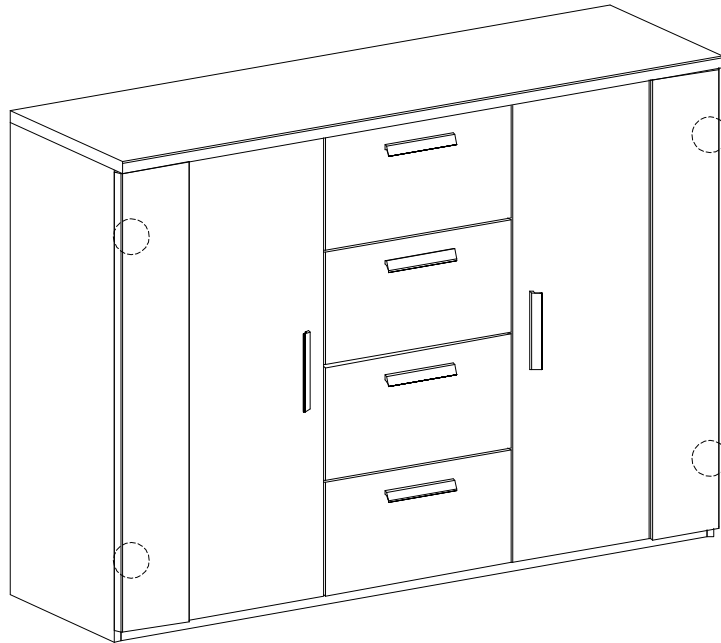
KR-0	4.0x13
	
Y6	W9
4	8



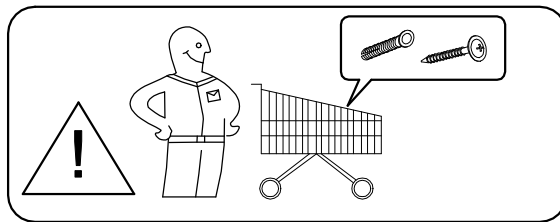
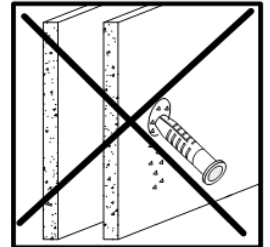
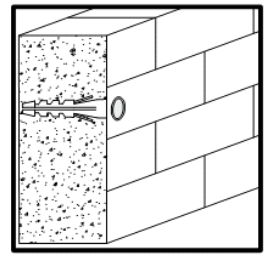
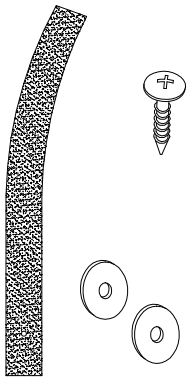
14

4.0x25	L-150	
	G	UA17
4	2	28

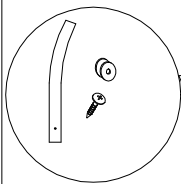
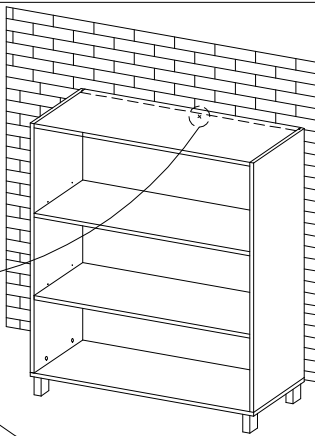




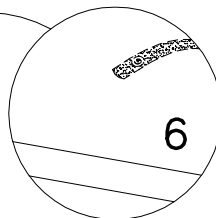
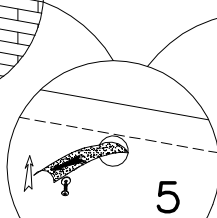
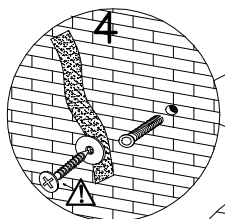
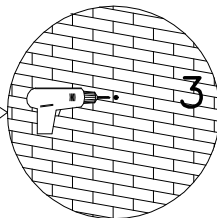
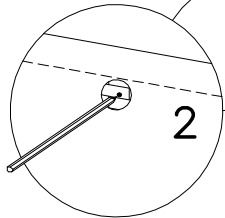
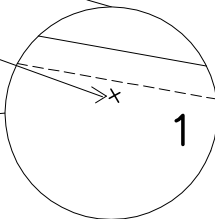
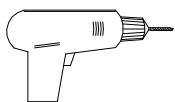
1



2a



∅8.0



2b

