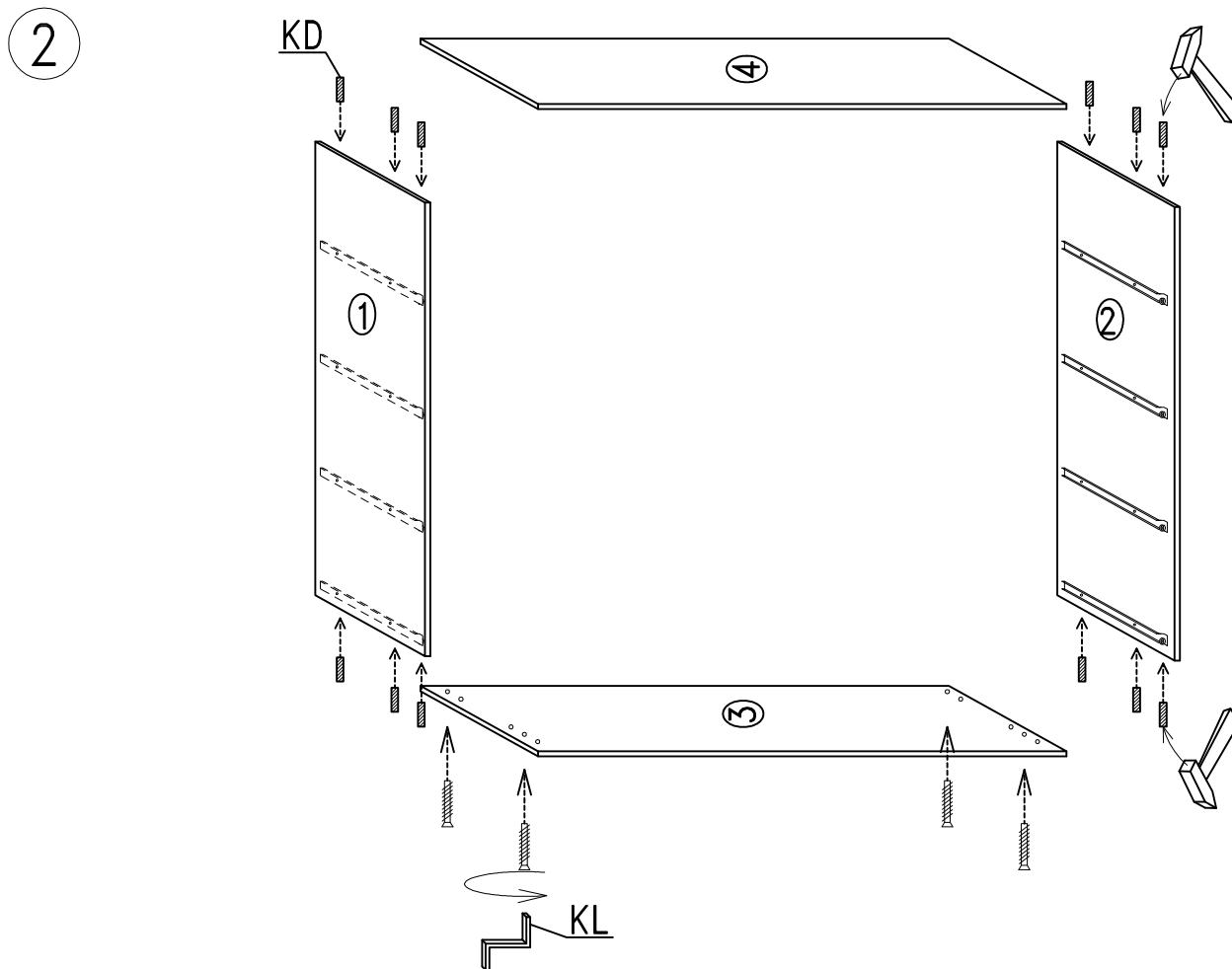
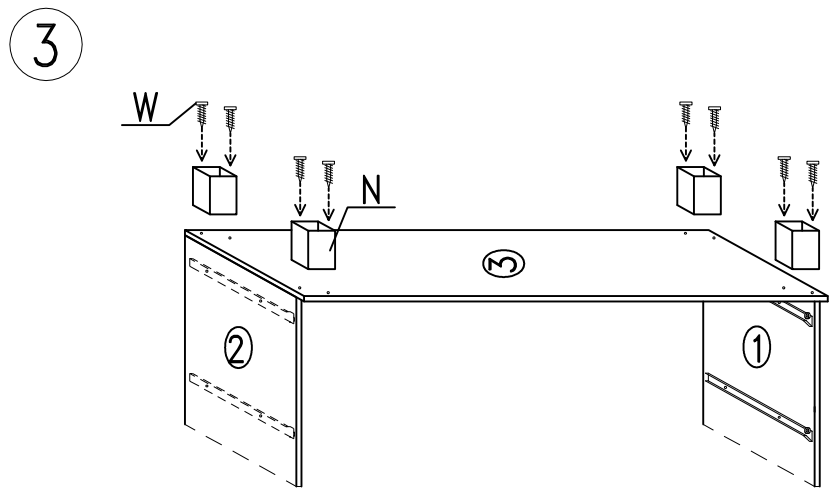
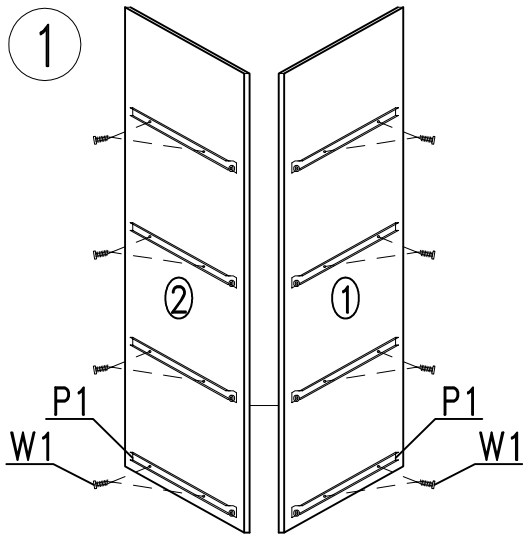
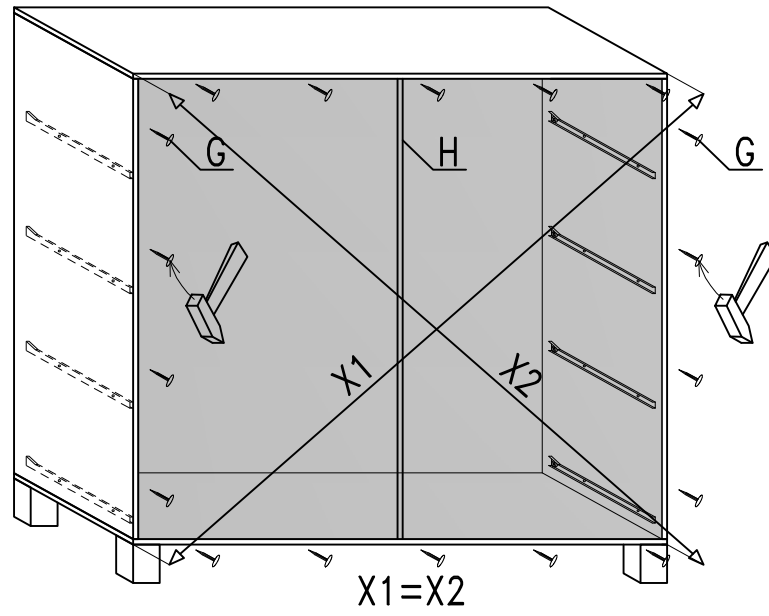


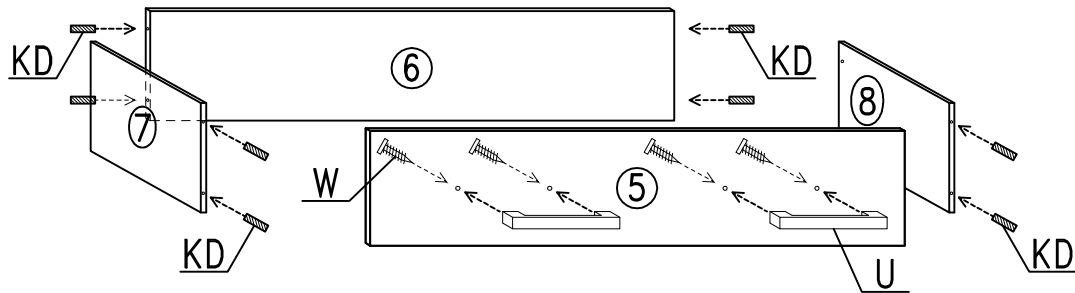
K	KD	KL	W - Ø3,5x16	N	G
U	H	P1	P2		



4



5



6

