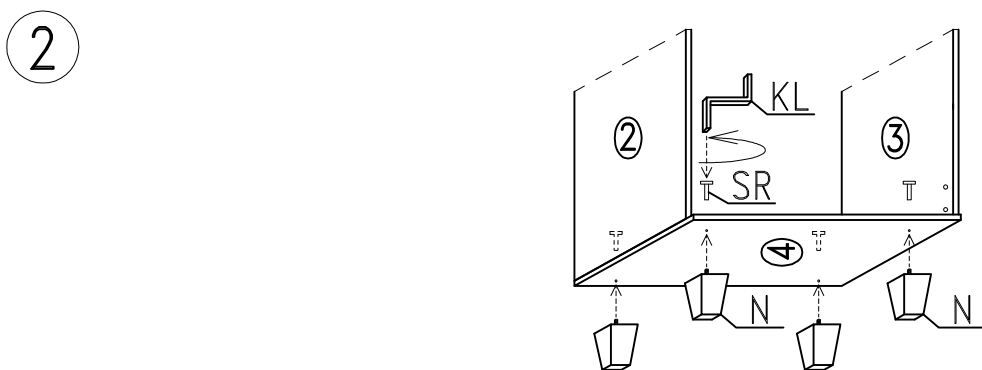
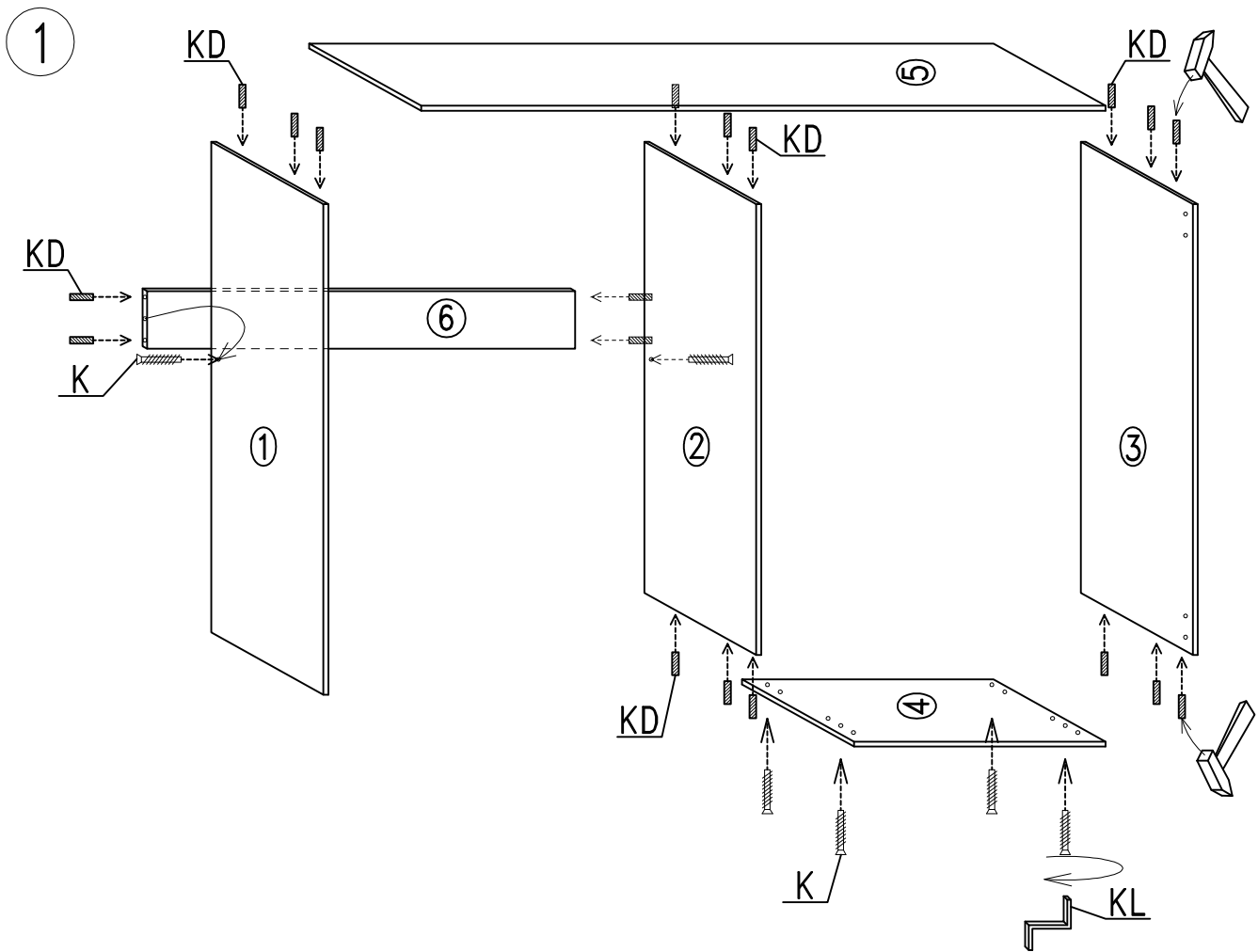
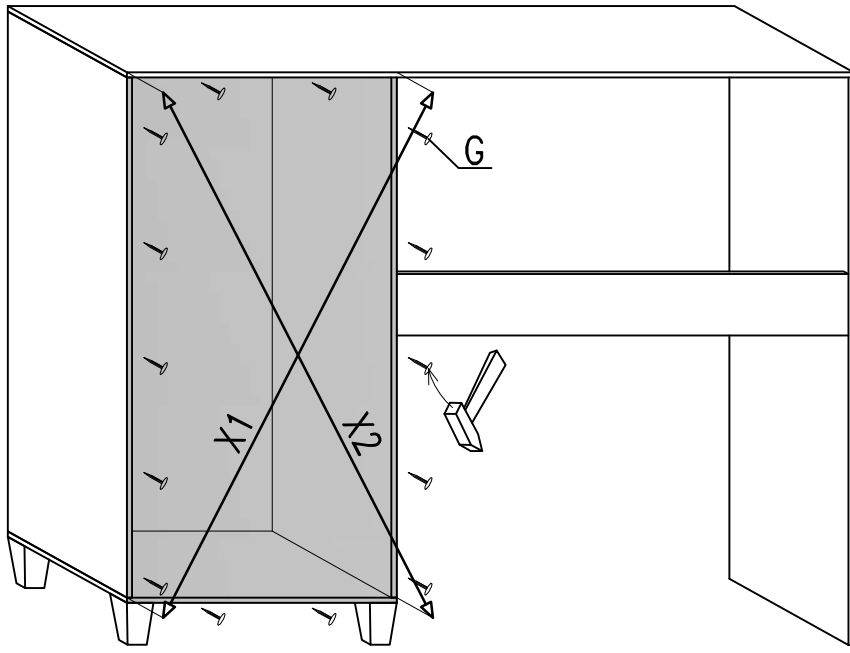


K	KD	W	SR	G
ZS	U	N	KL	

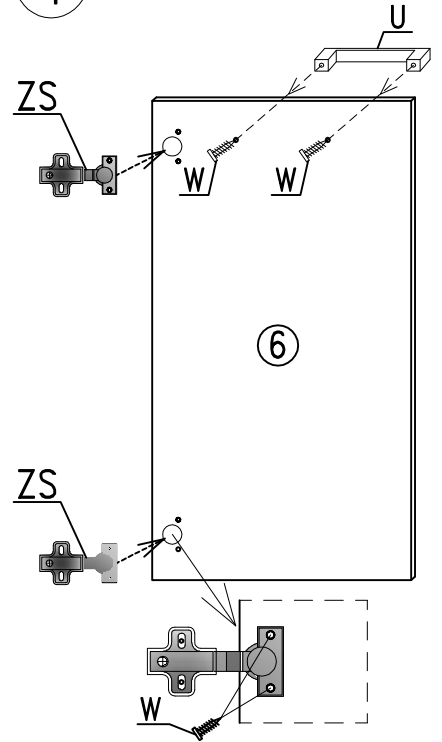


3



X1=X2

4



5

