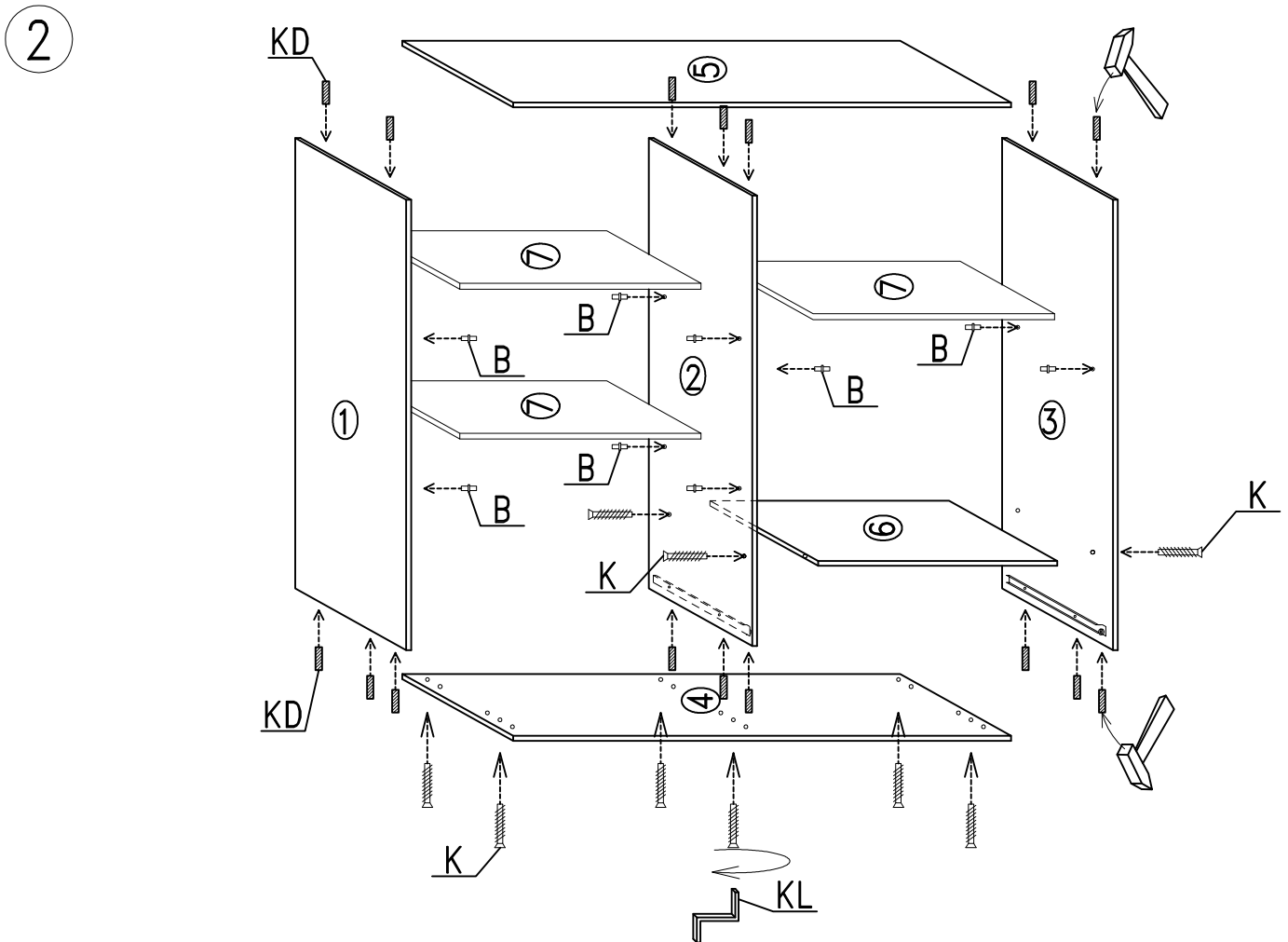
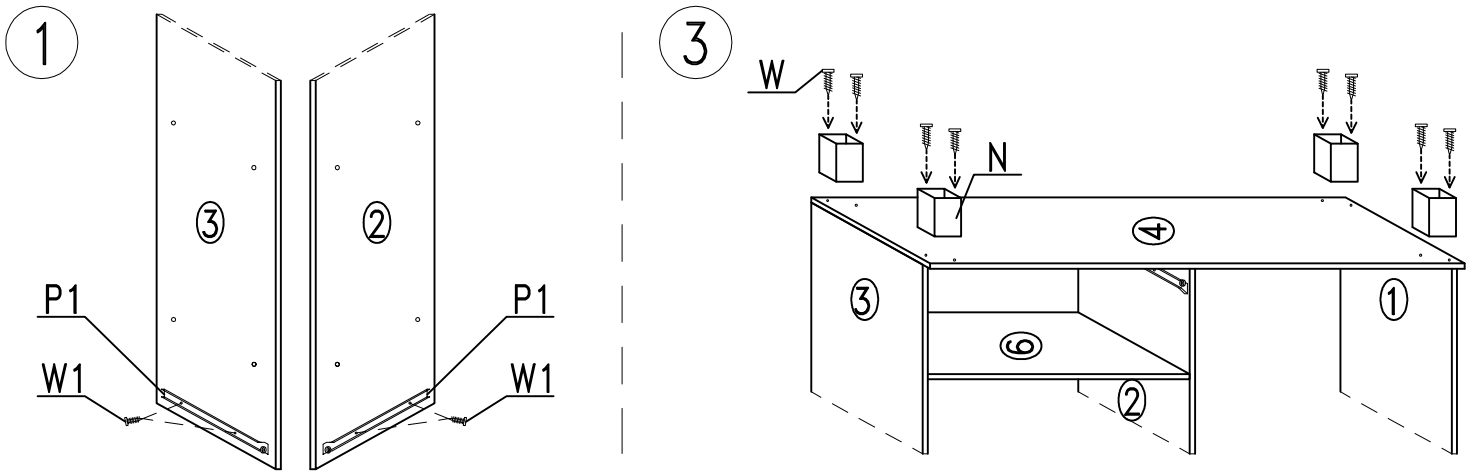


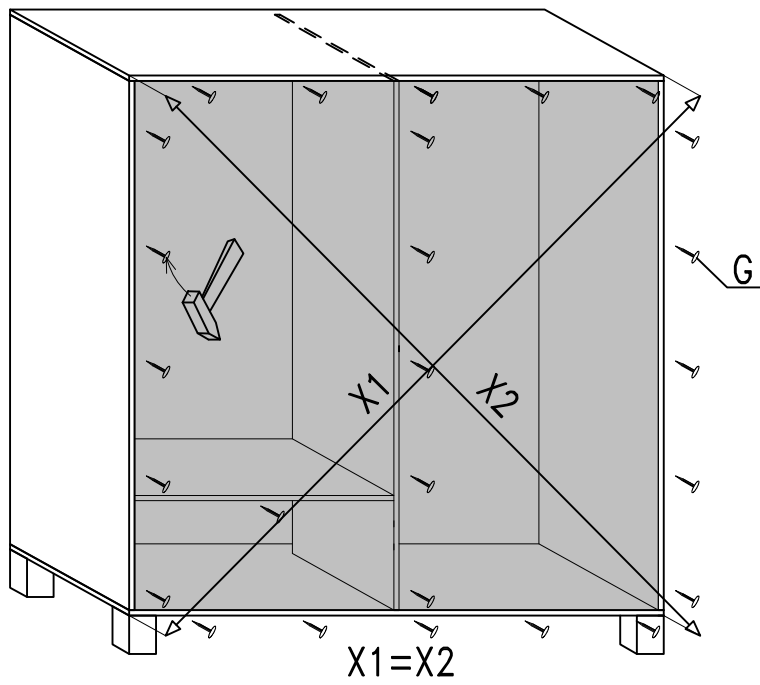
60 min

Instrukcja montażu – szafa T10/ G10

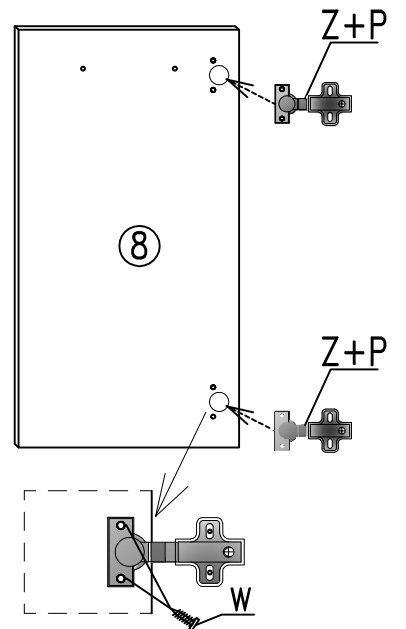
K	KD	KL	W – Ø3,5x16	G
ZS	U	N	P1	P2



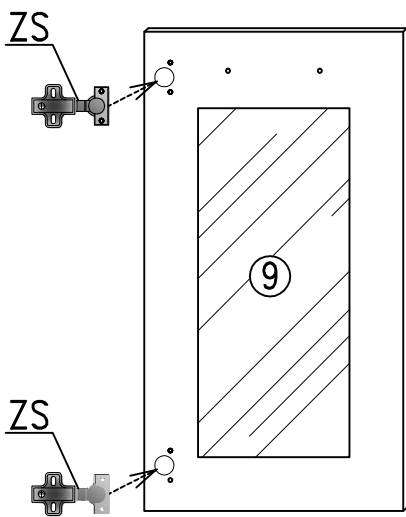
4



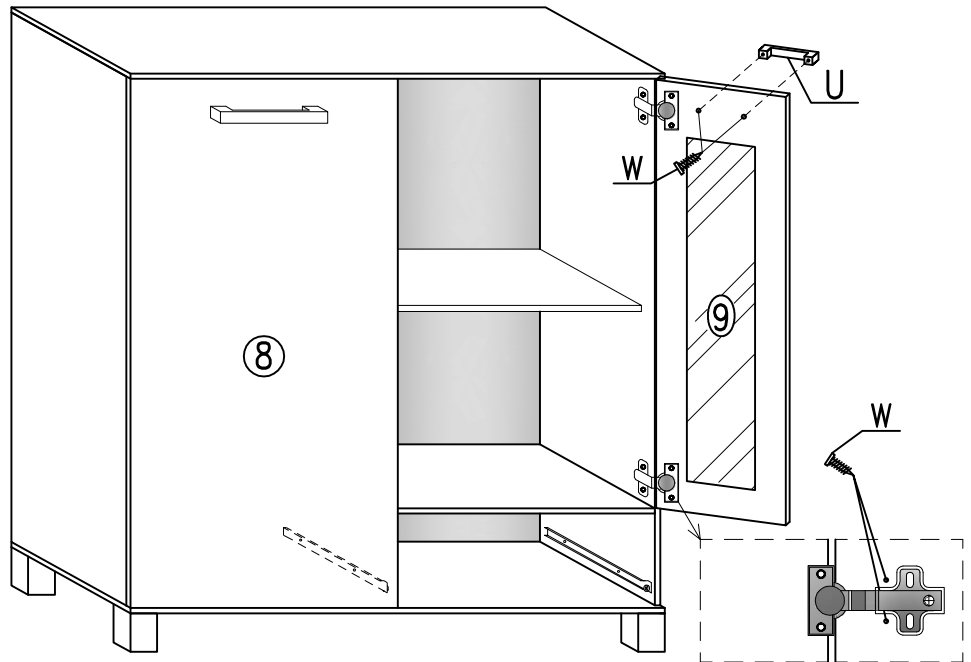
5



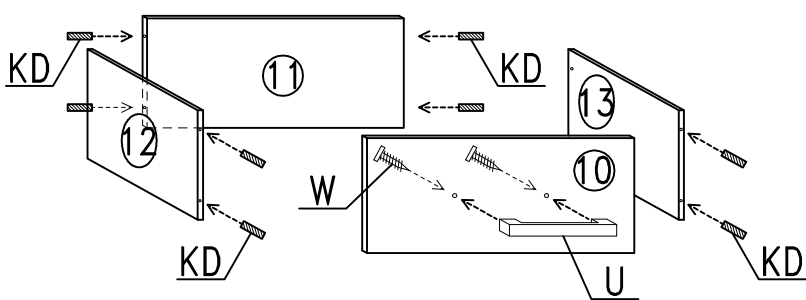
6



7



8



9

