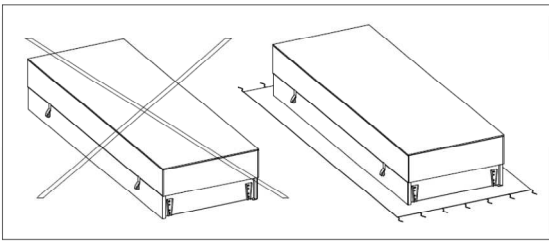
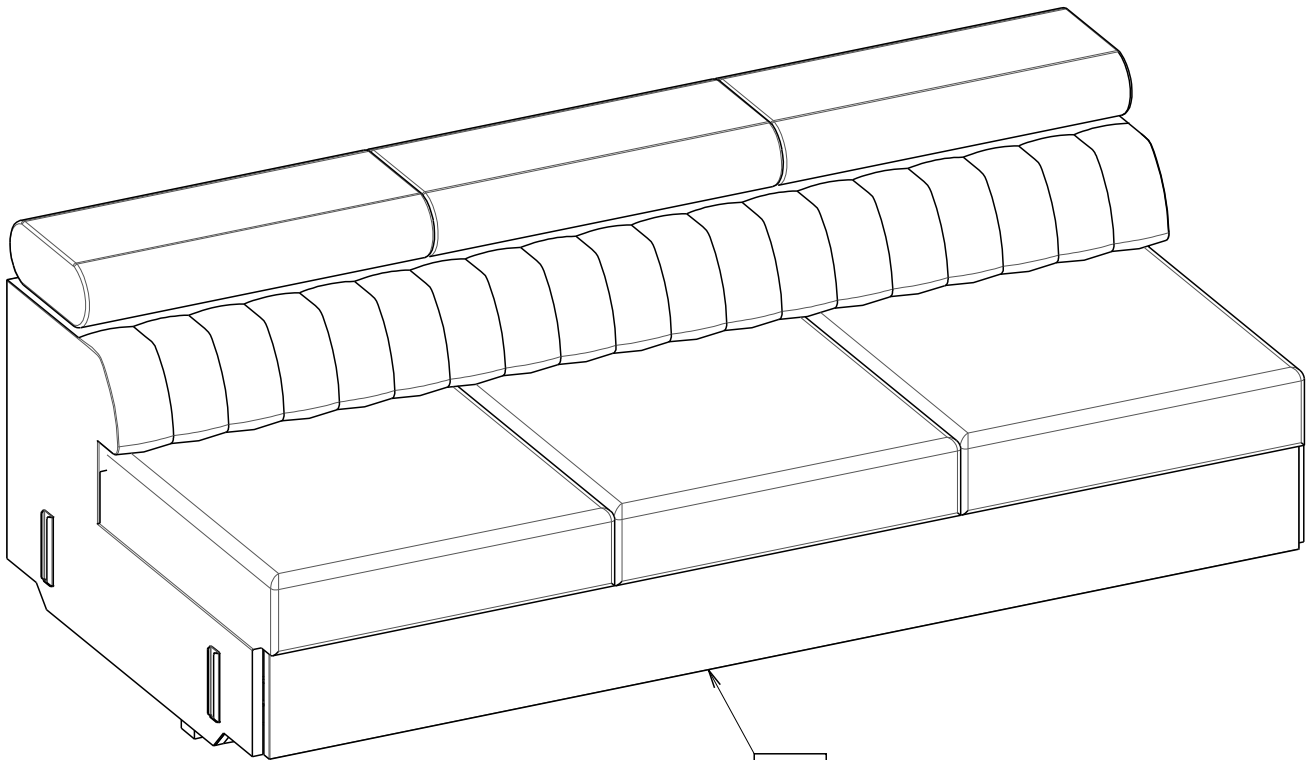


20min

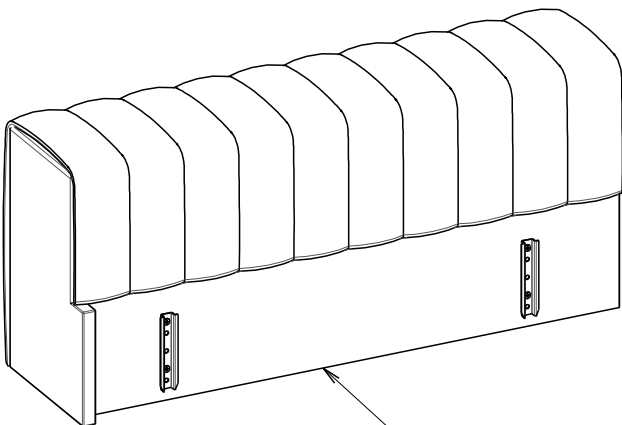
1/8



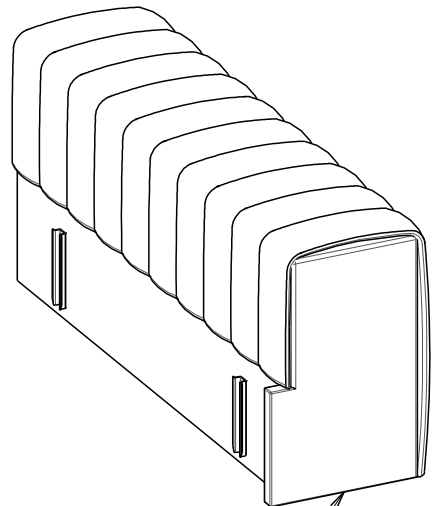
W	1x
L	1x
R	1x



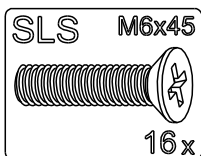
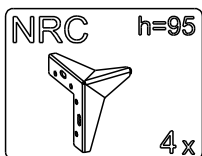
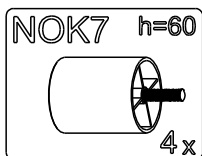
W



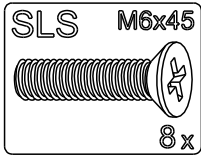
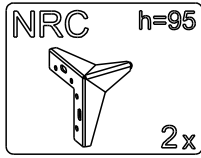
L



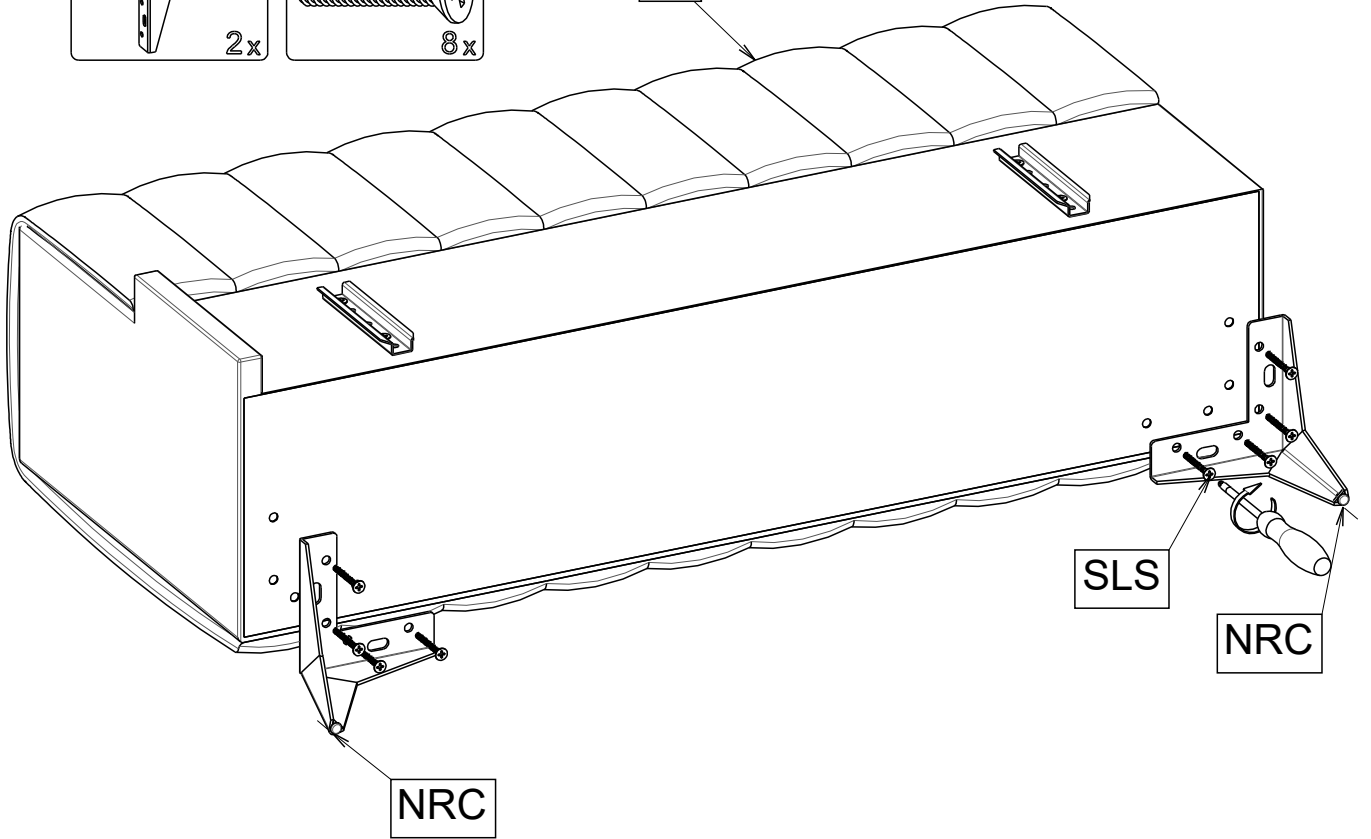
R



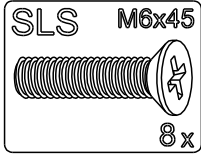
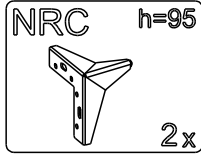
1



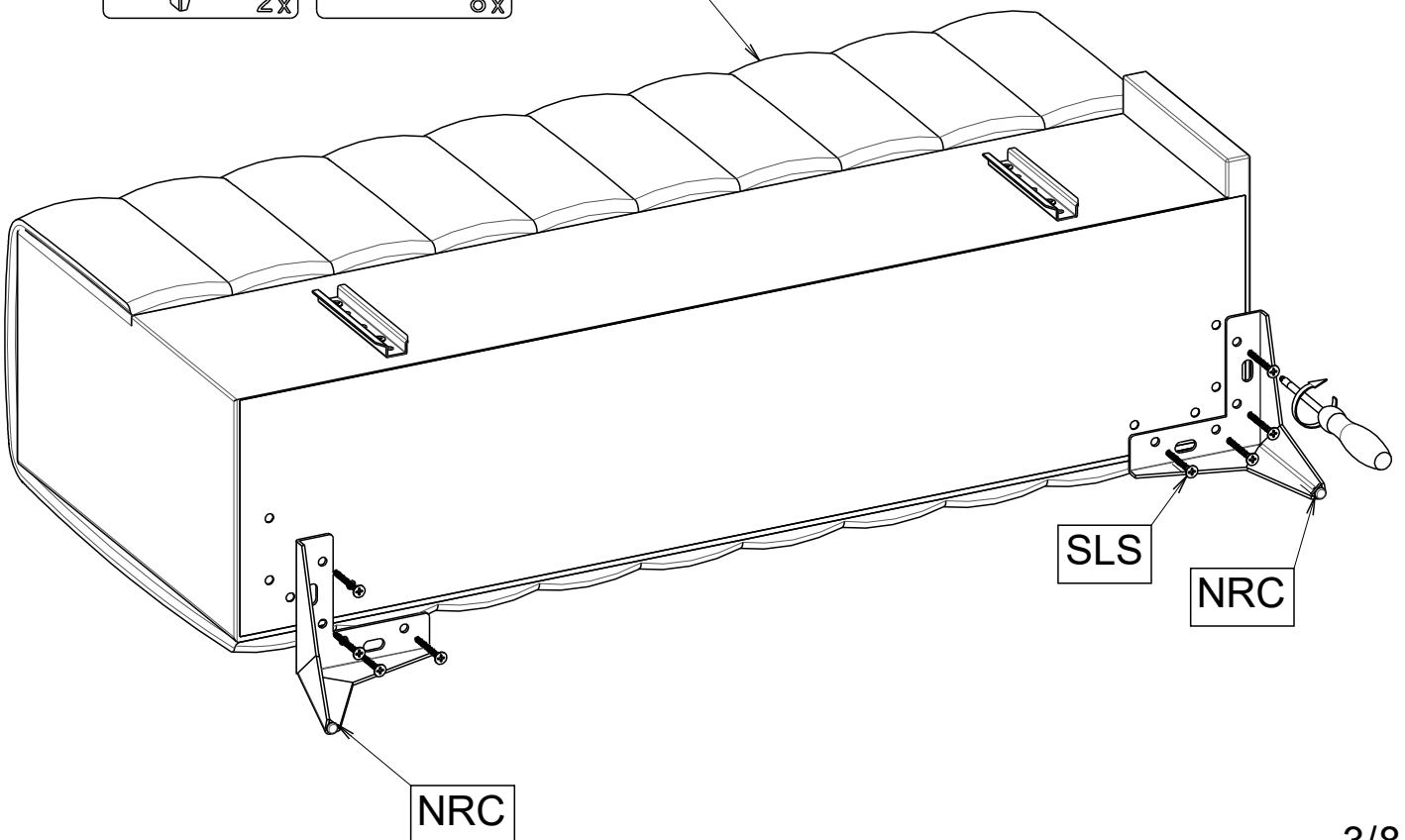
L



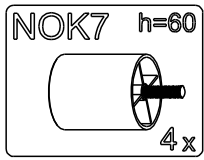
2



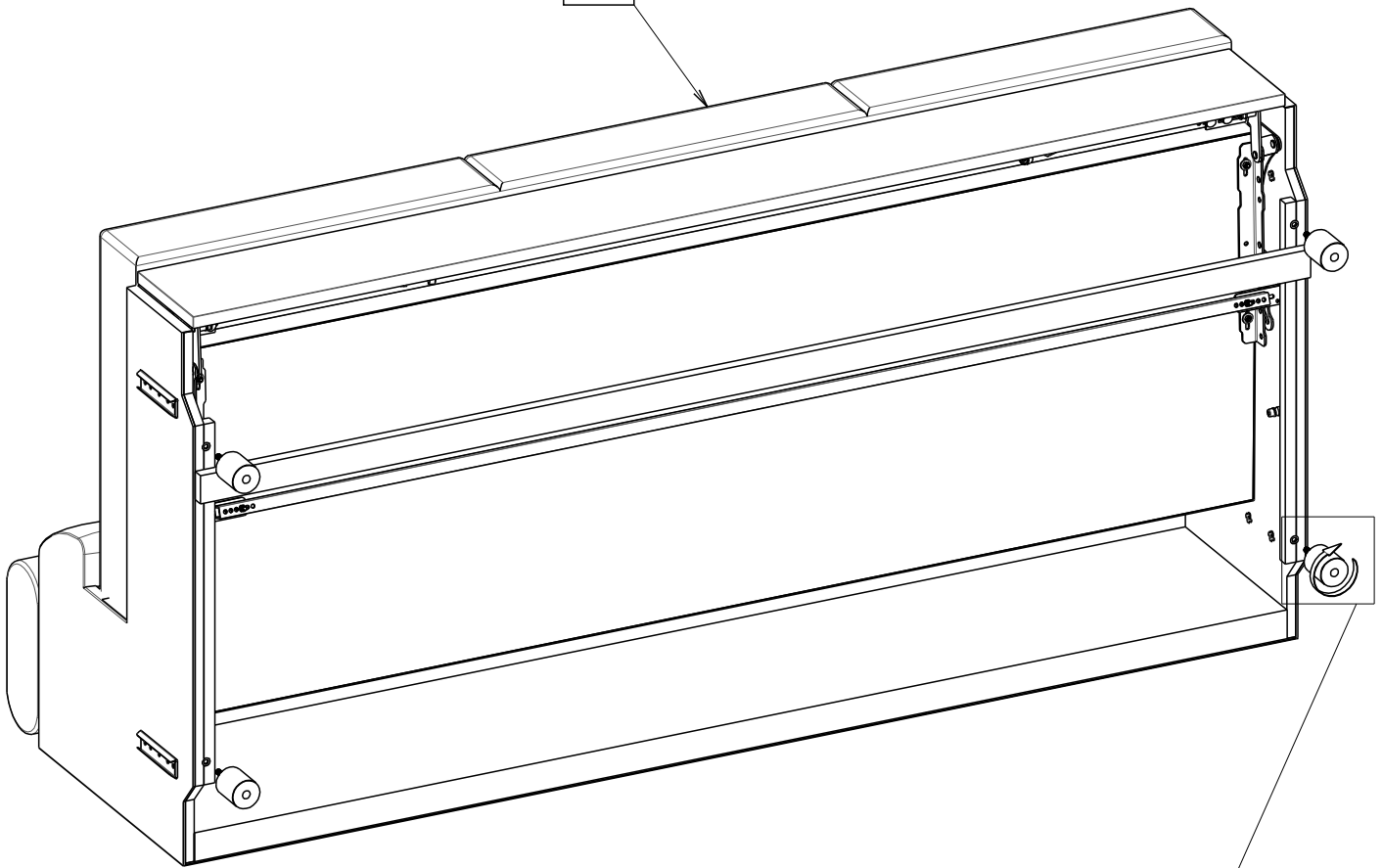
R



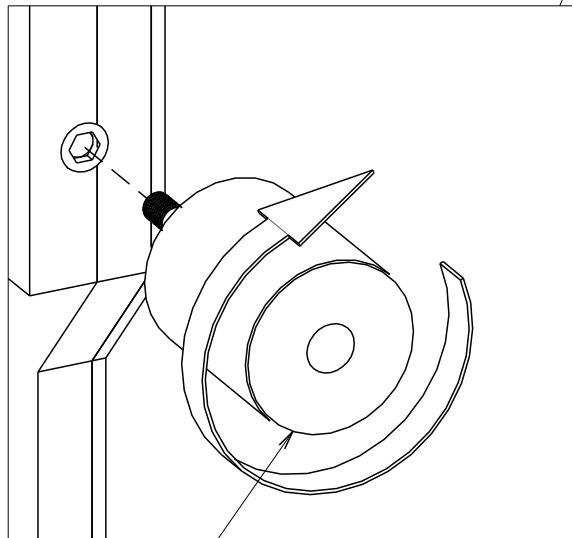
3



W

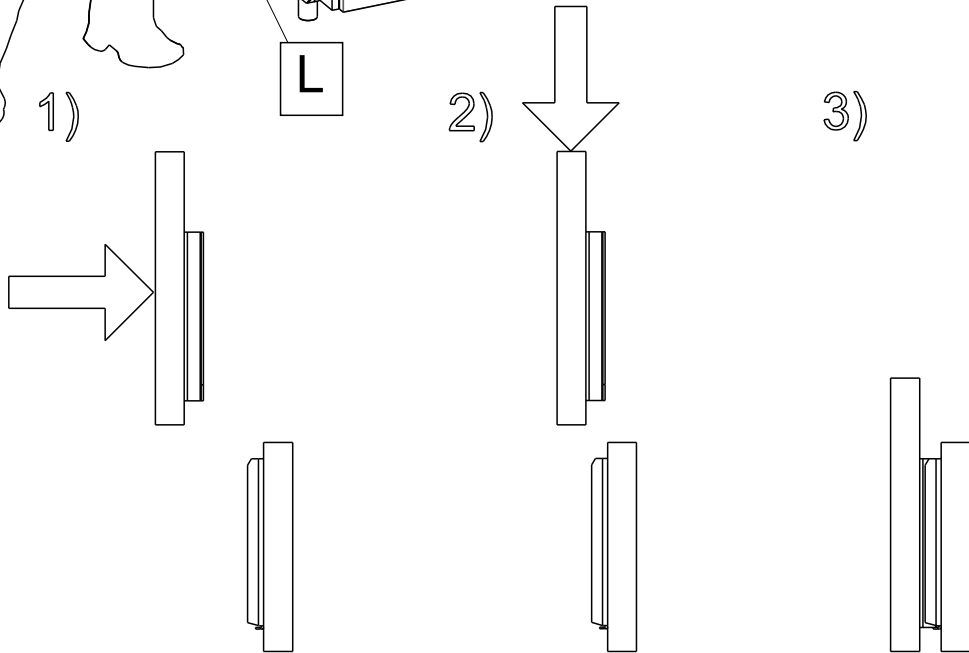
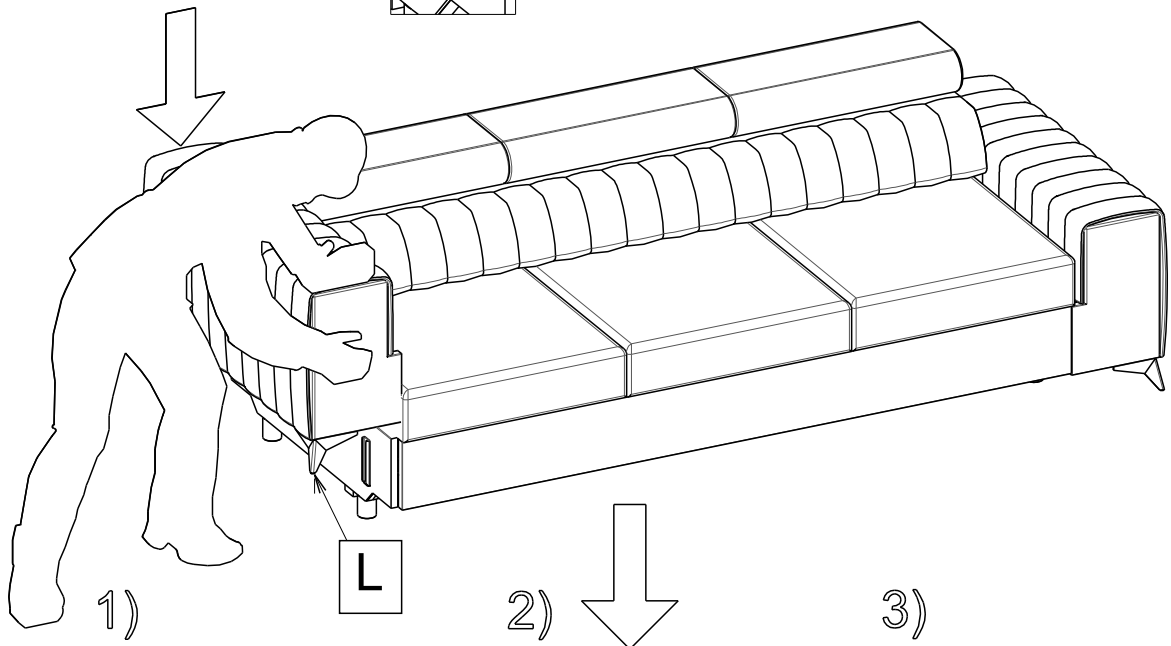
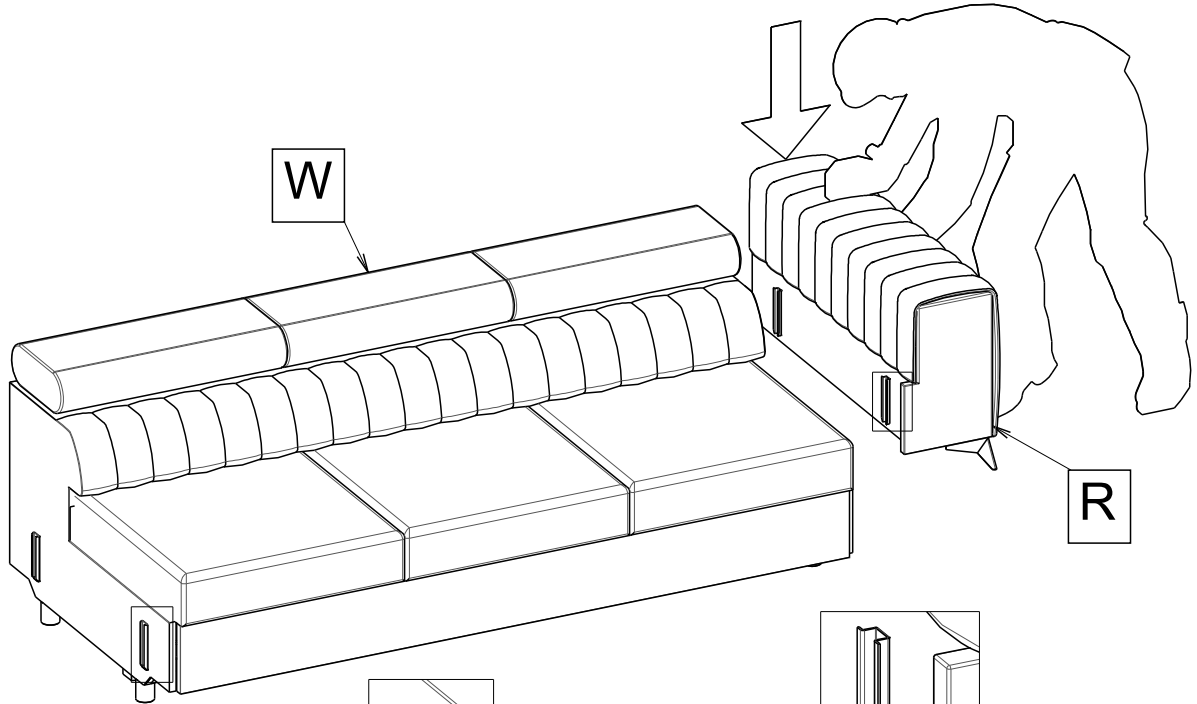


4x

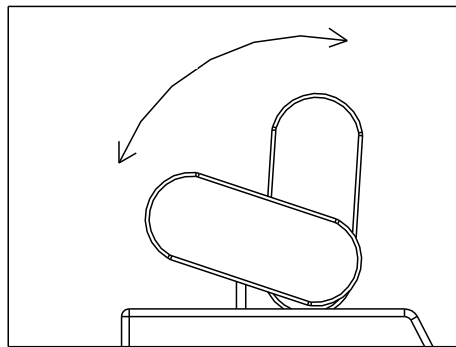
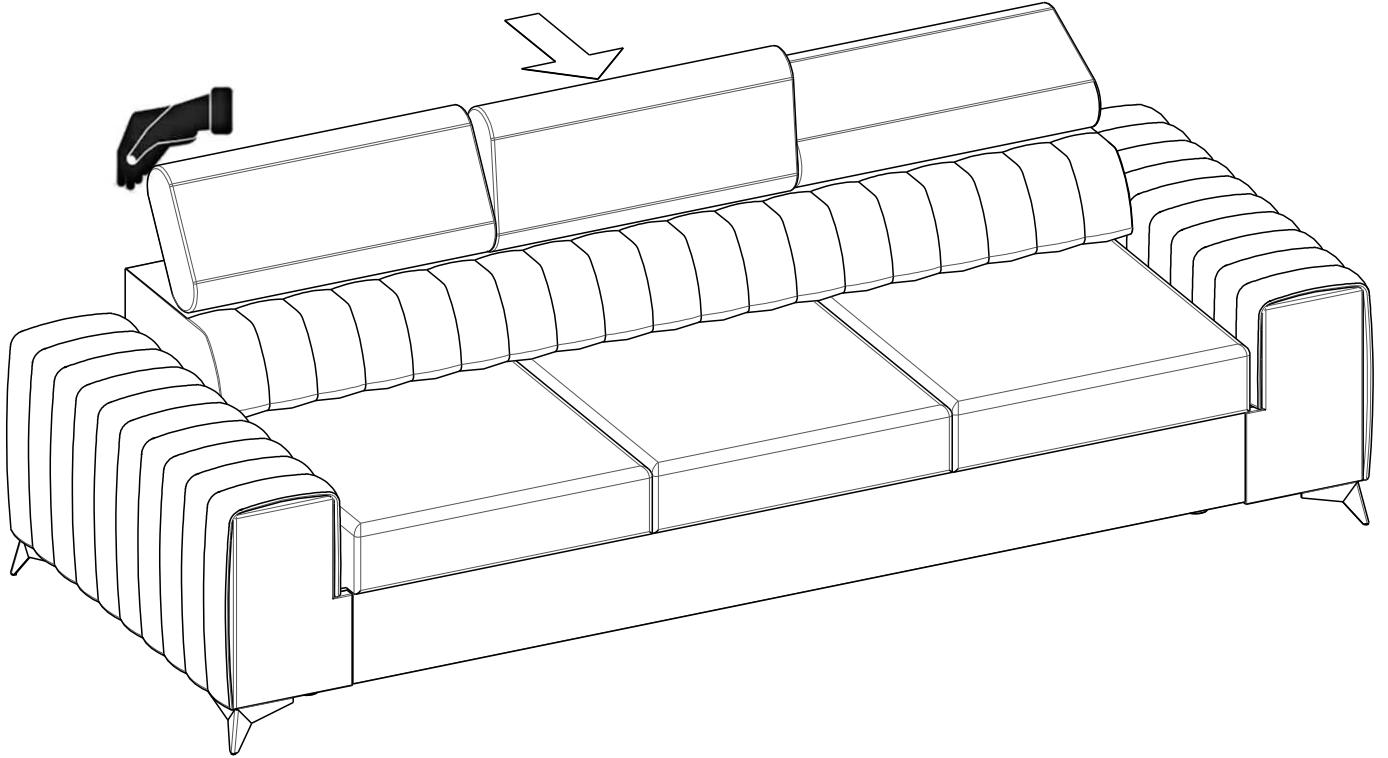


NOK7

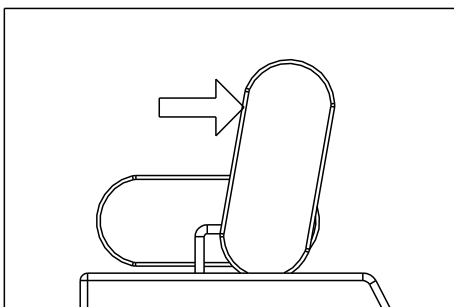
4



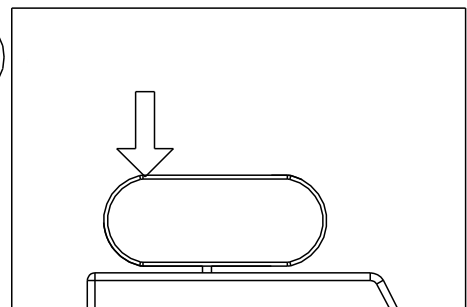
A



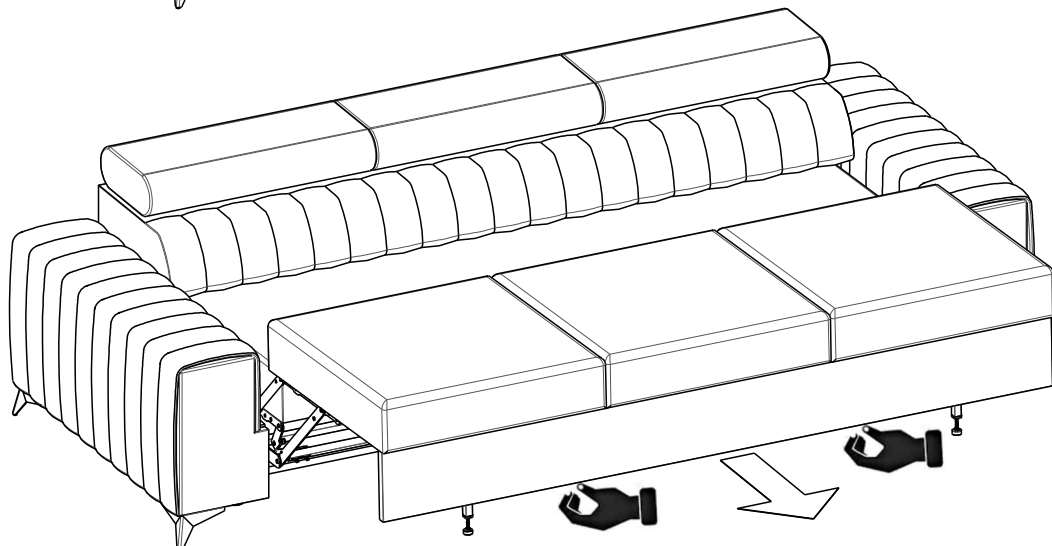
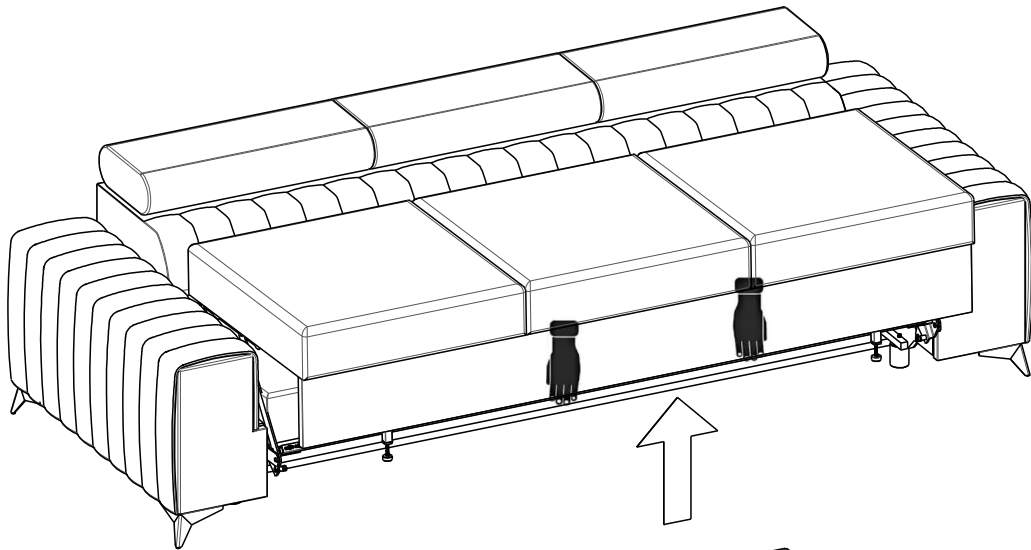
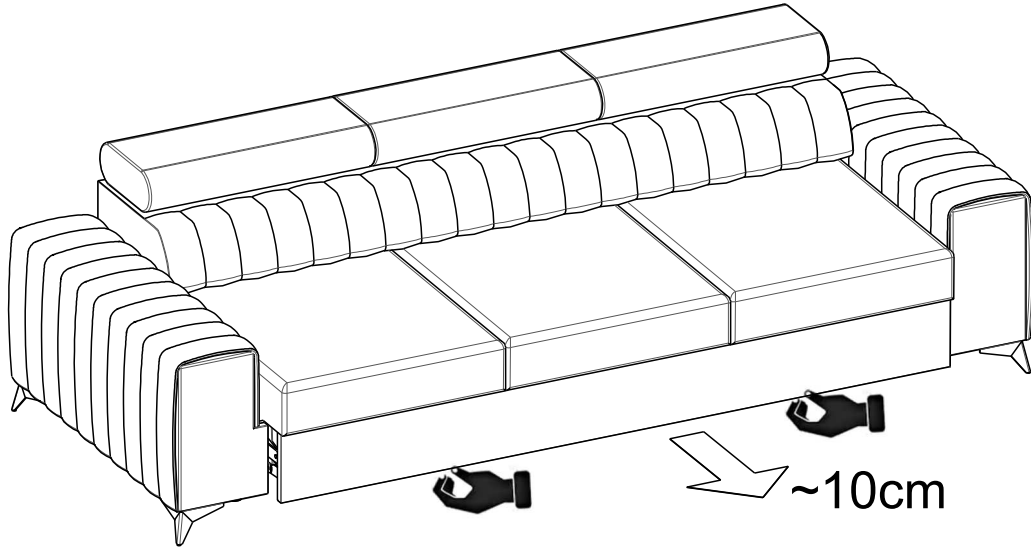
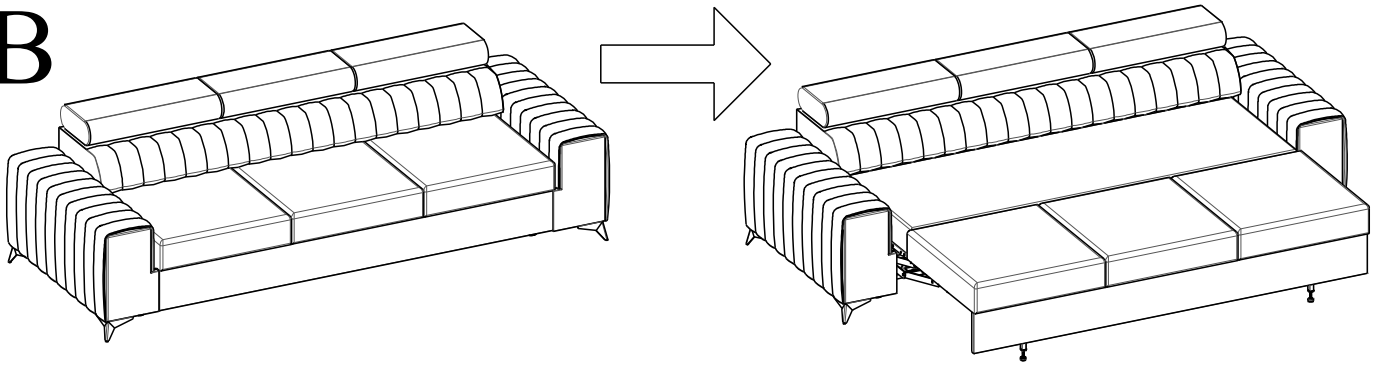
1



2



B



C

