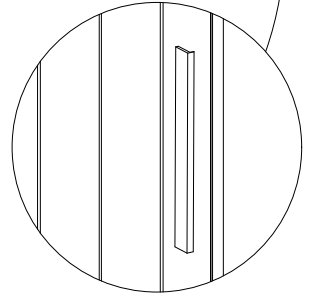
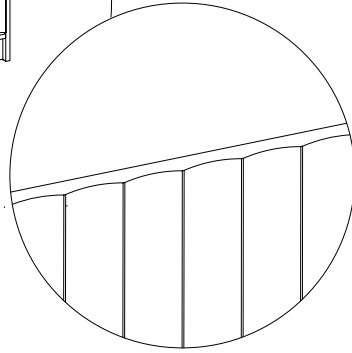
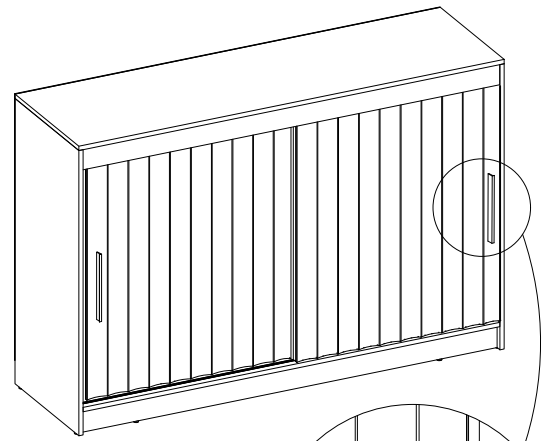
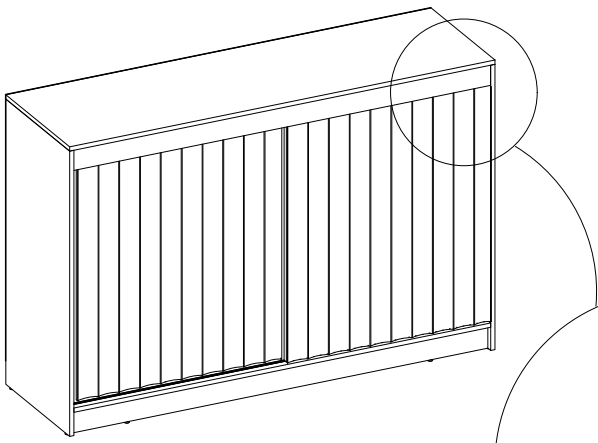
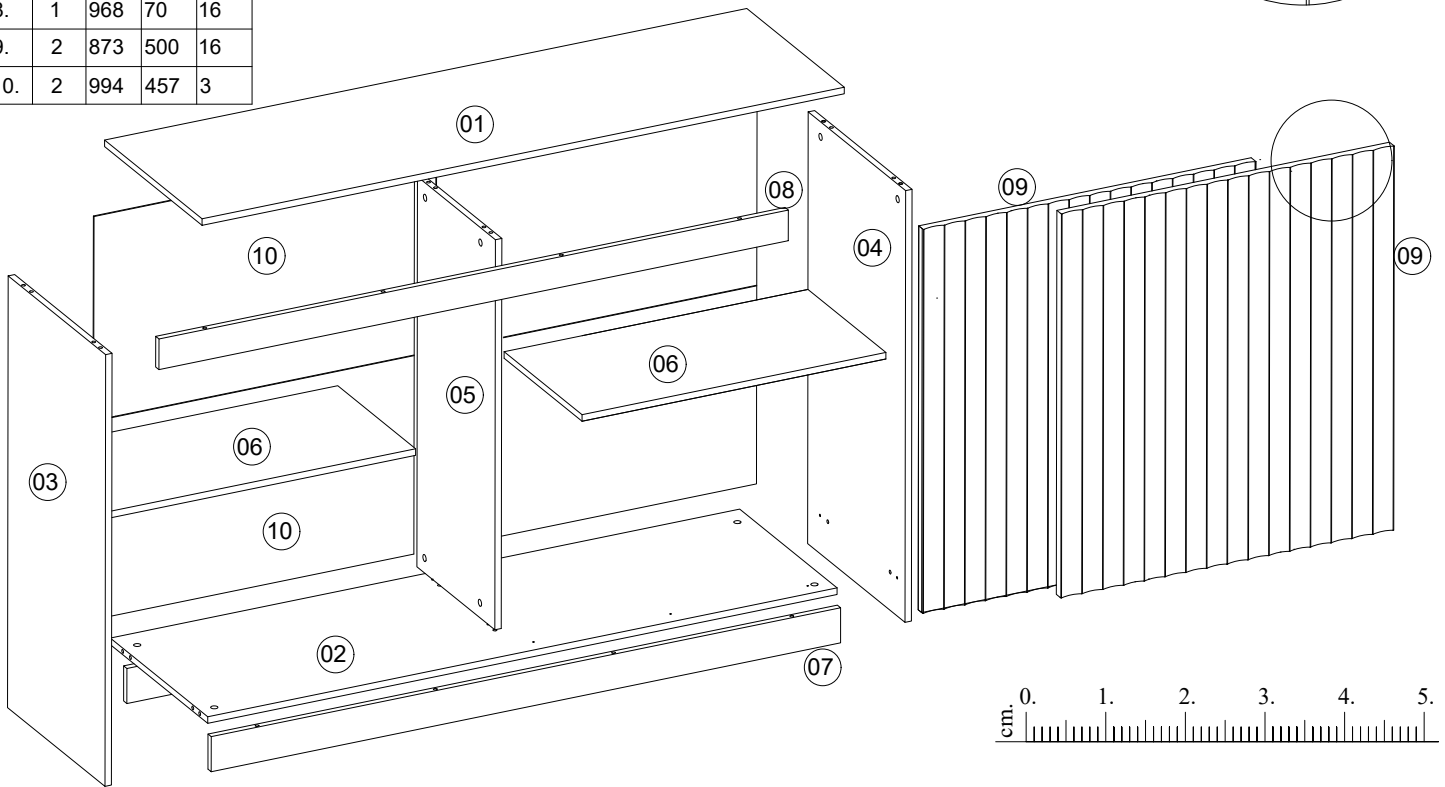


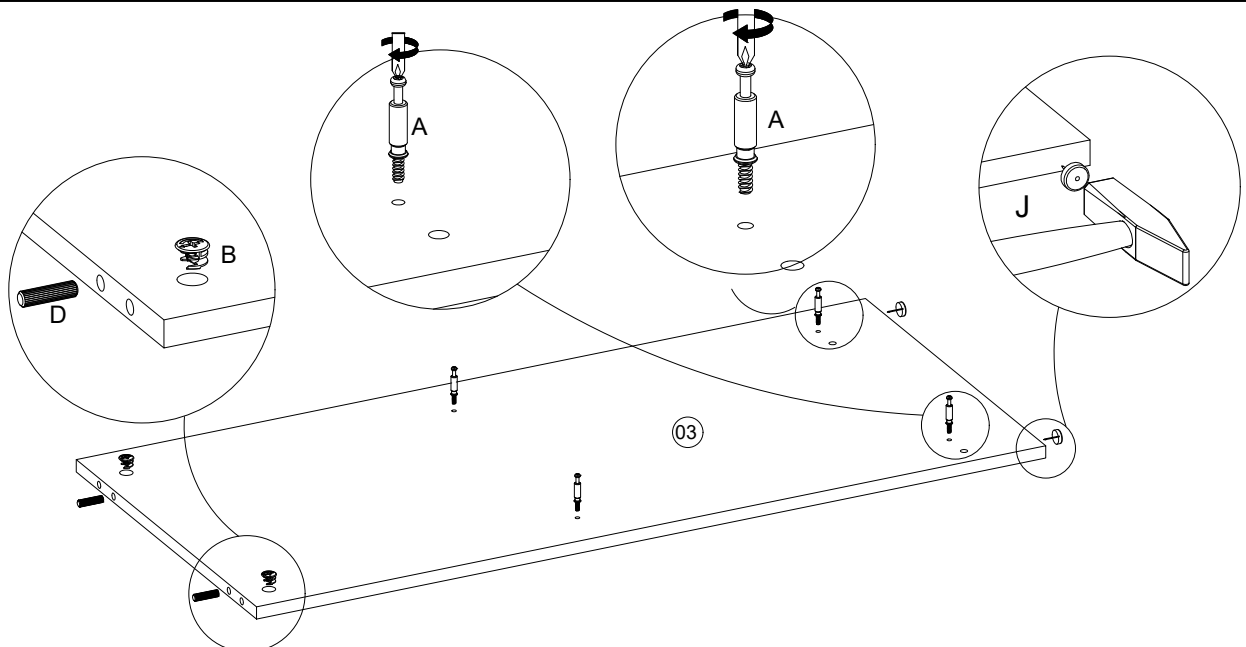
8.0x35 D	 A	Ø15x12 B	 MS	5.0x16 F1	 S1	 SC	4.0x30 P1	4.0x20 G	 F
12	32	32	1	16	30	2	4	4	2
 X	 J	3.0x13 H4	 WJ2	3.5x16 H	 WJD	 TP	 WJG	 LH	
32	8	16	4	12	4	4	4	1	



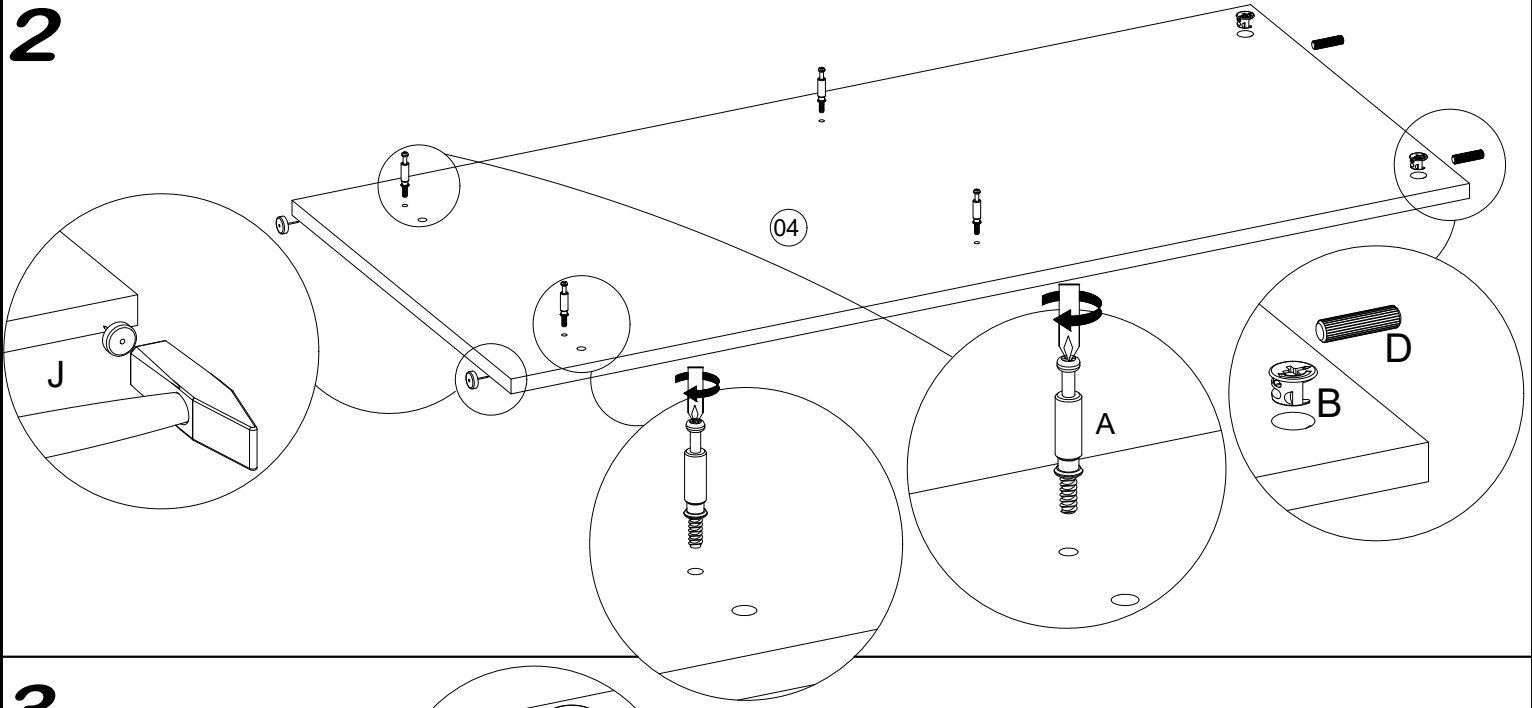
1.	1	1002	451	16
2.	1	968	450	16
3.	1	984	450	16
4.	1	984	450	16
5.	1	888	330	16
6.	2	476	325	16
7.	2	968	80	16
8.	1	968	70	16
9.	2	873	500	16
10.	2	994	457	3



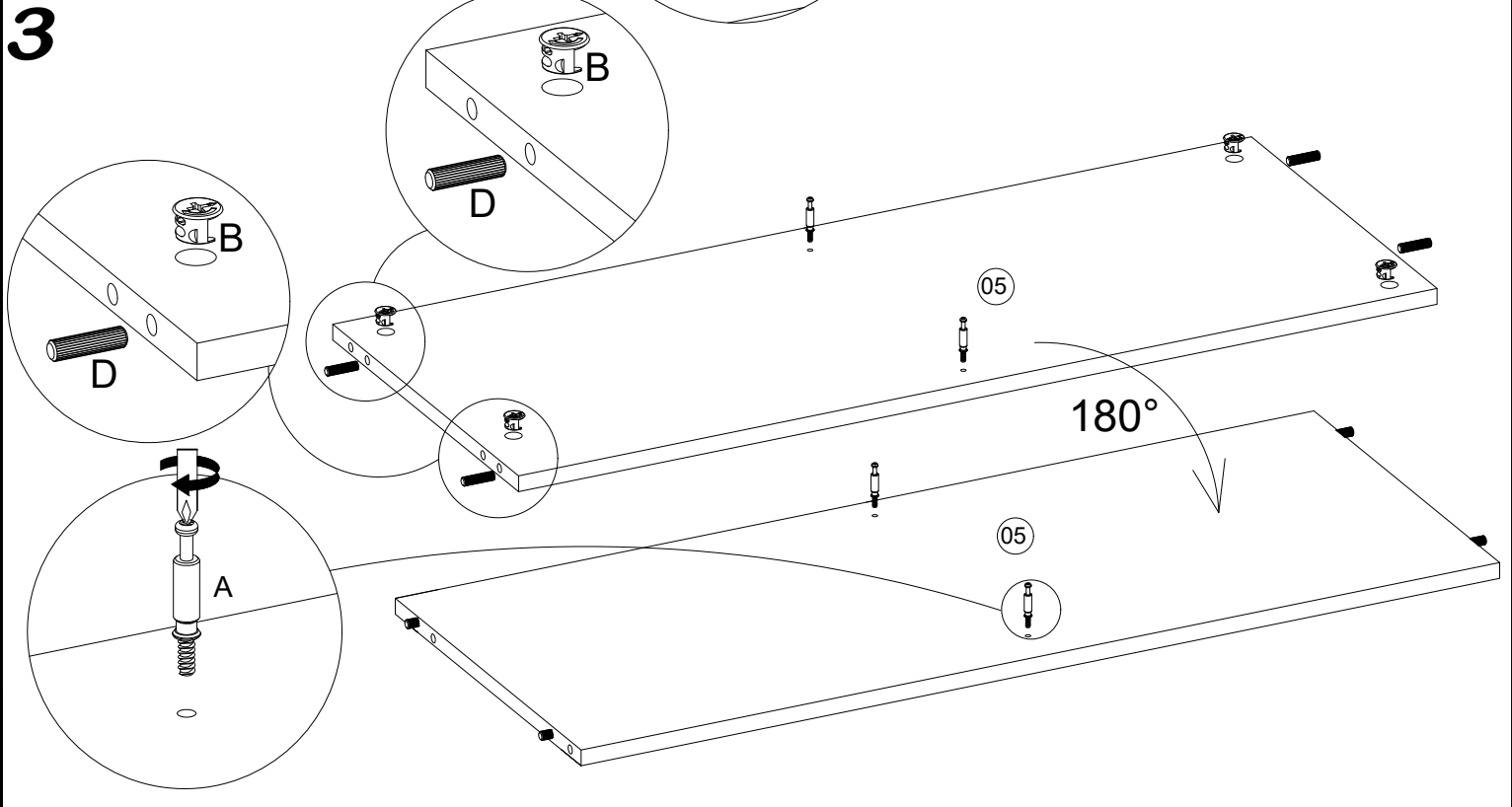
1



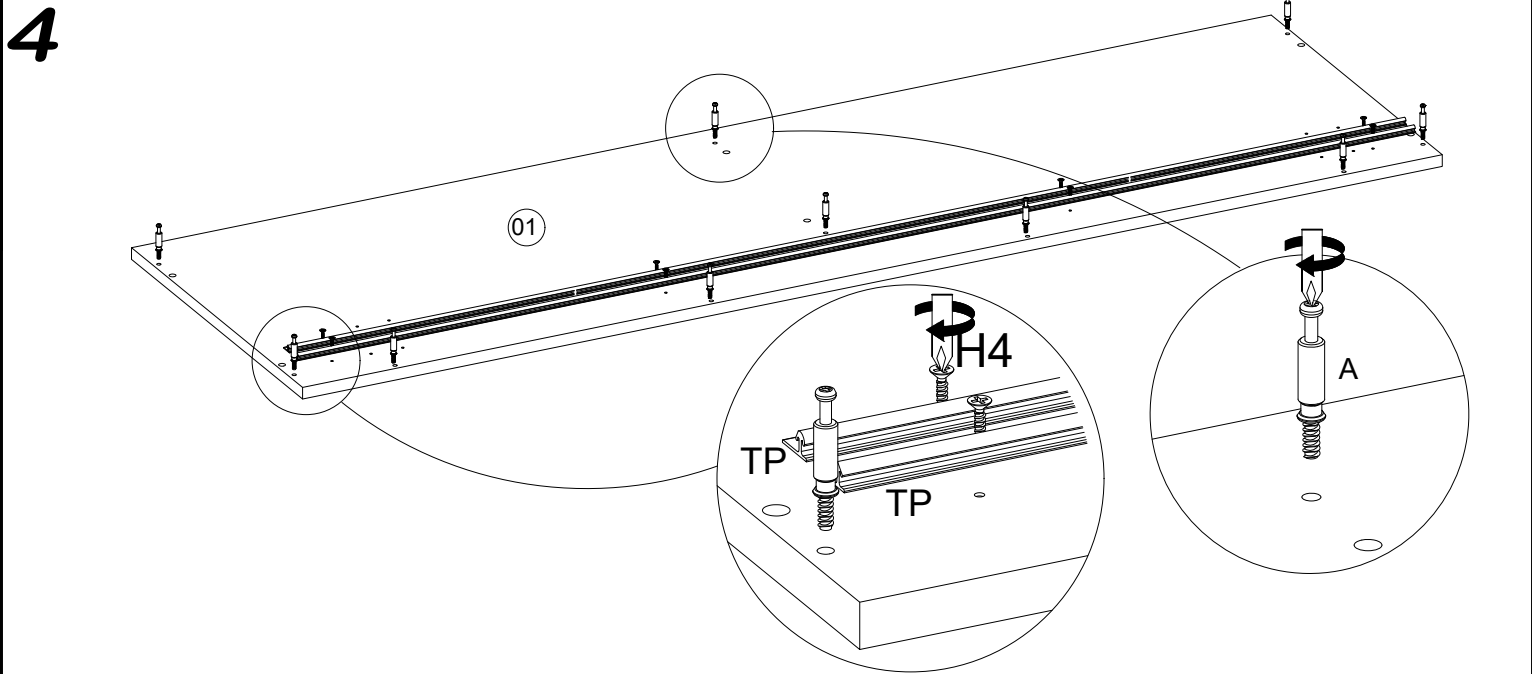
2



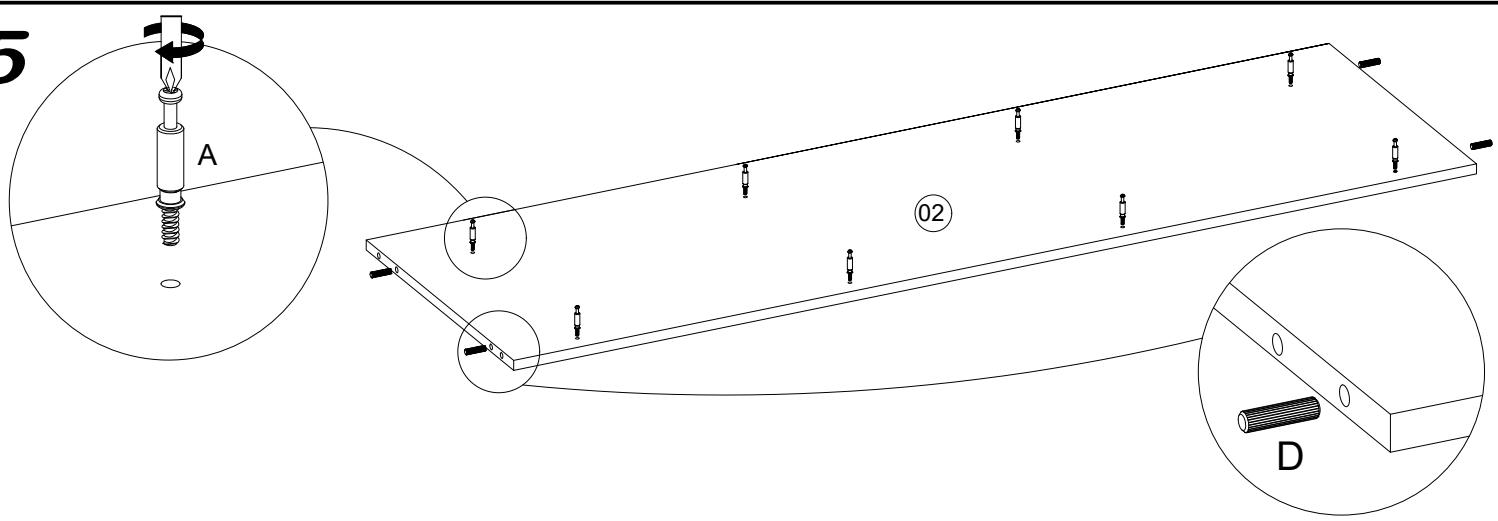
3



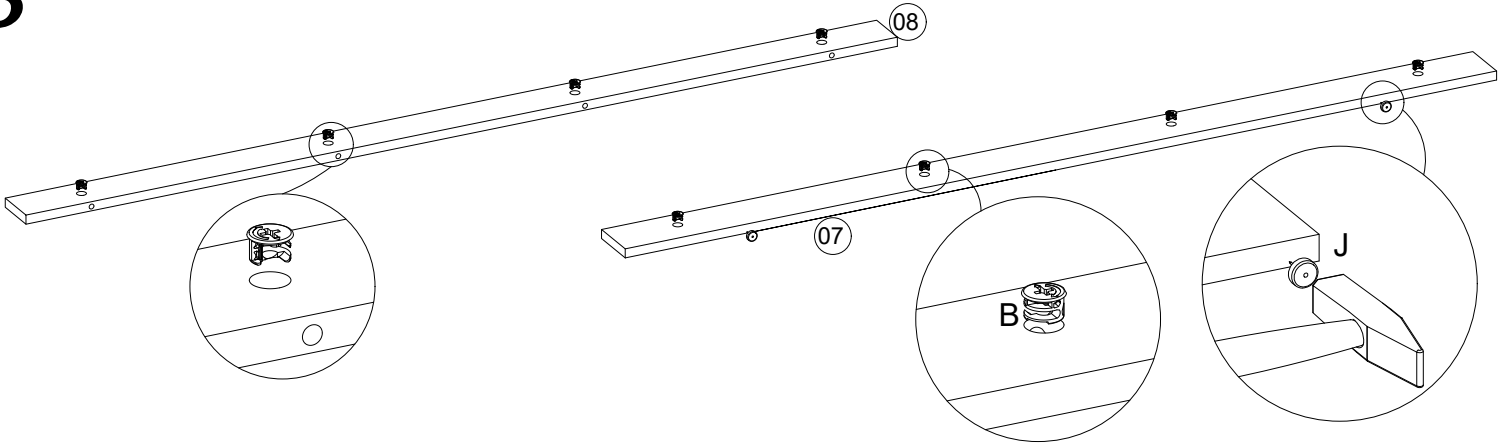
4



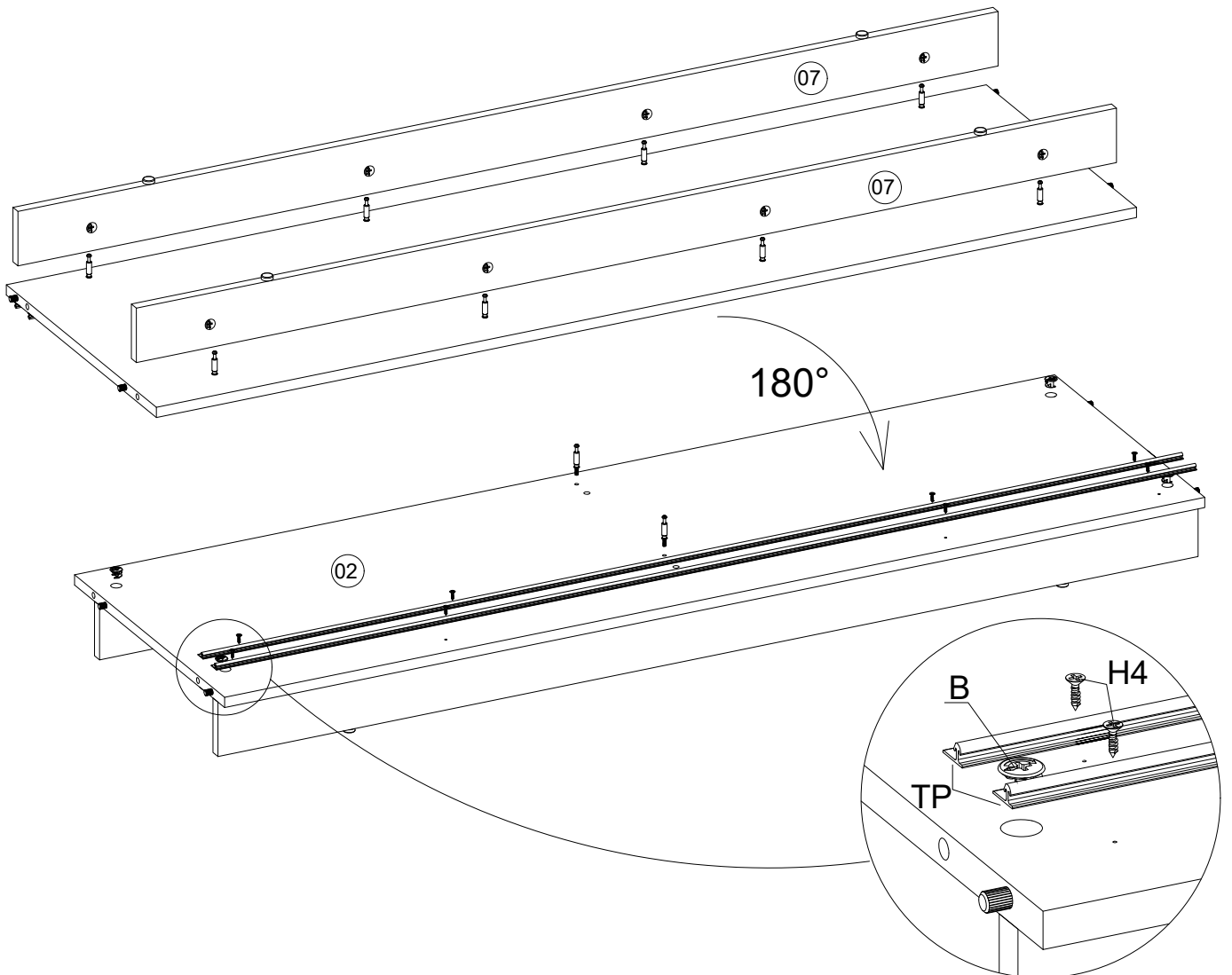
5



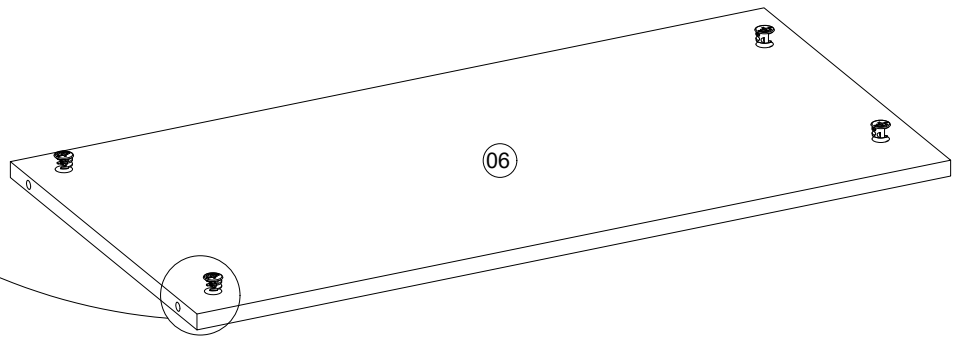
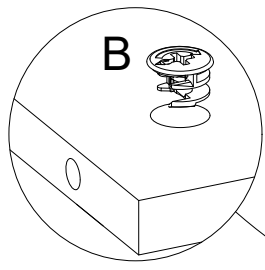
6



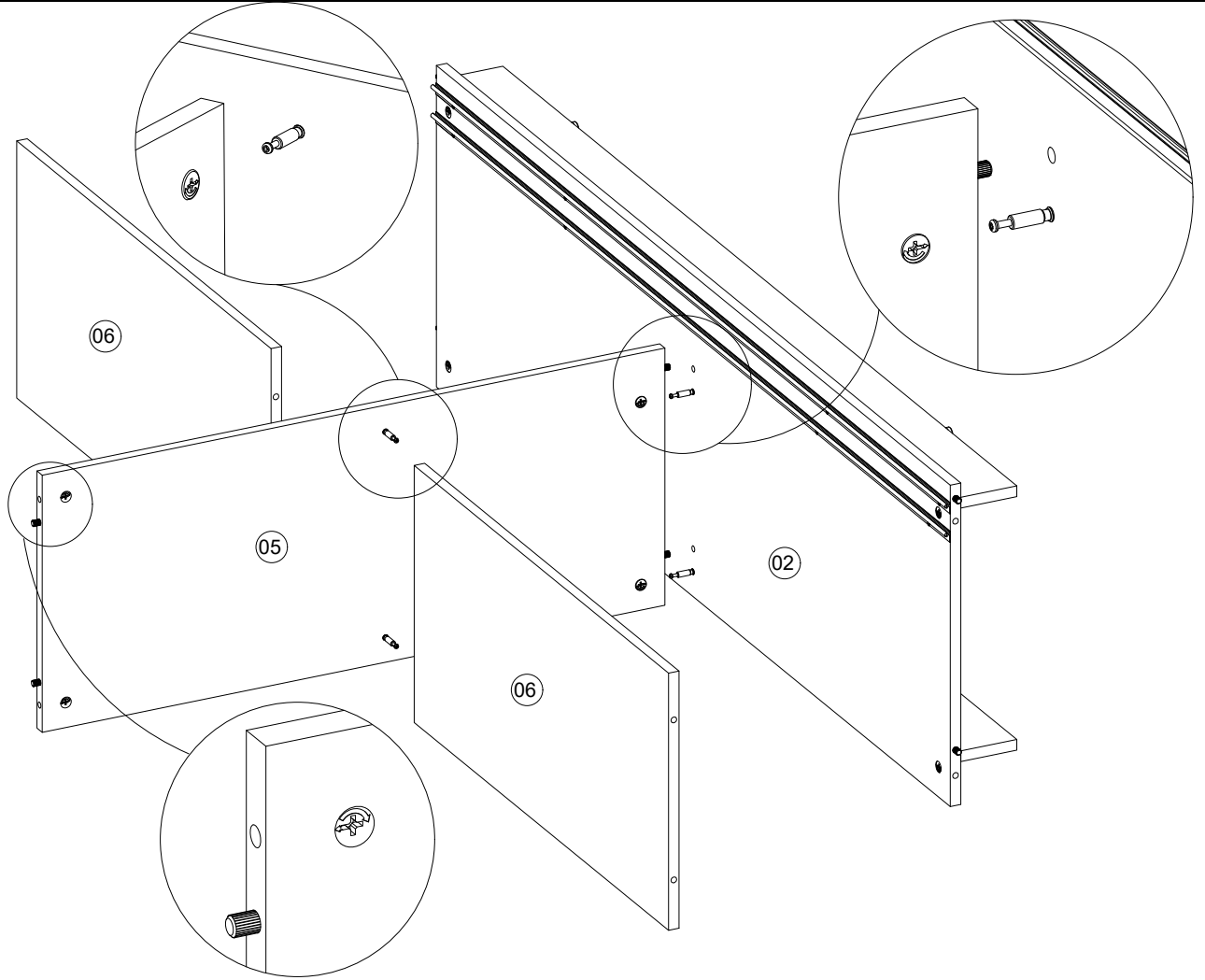
7



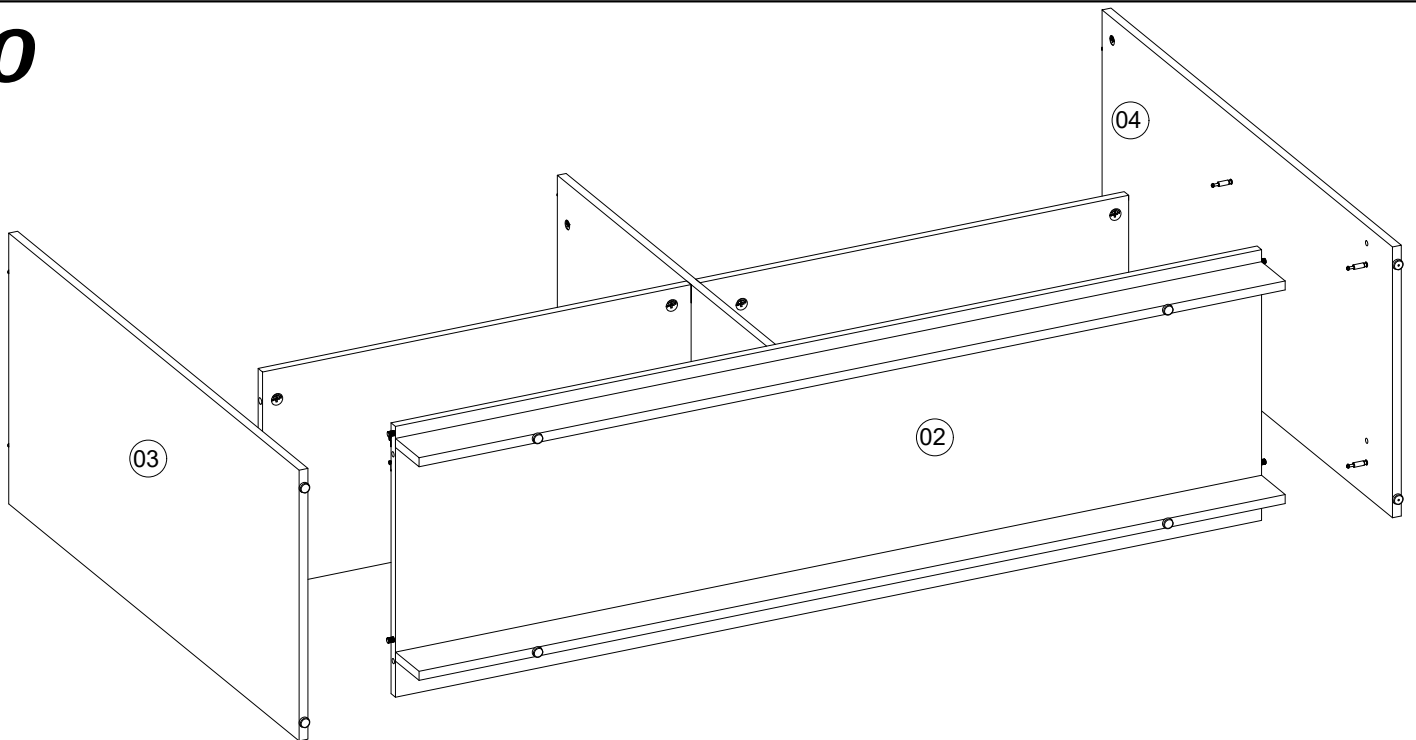
8



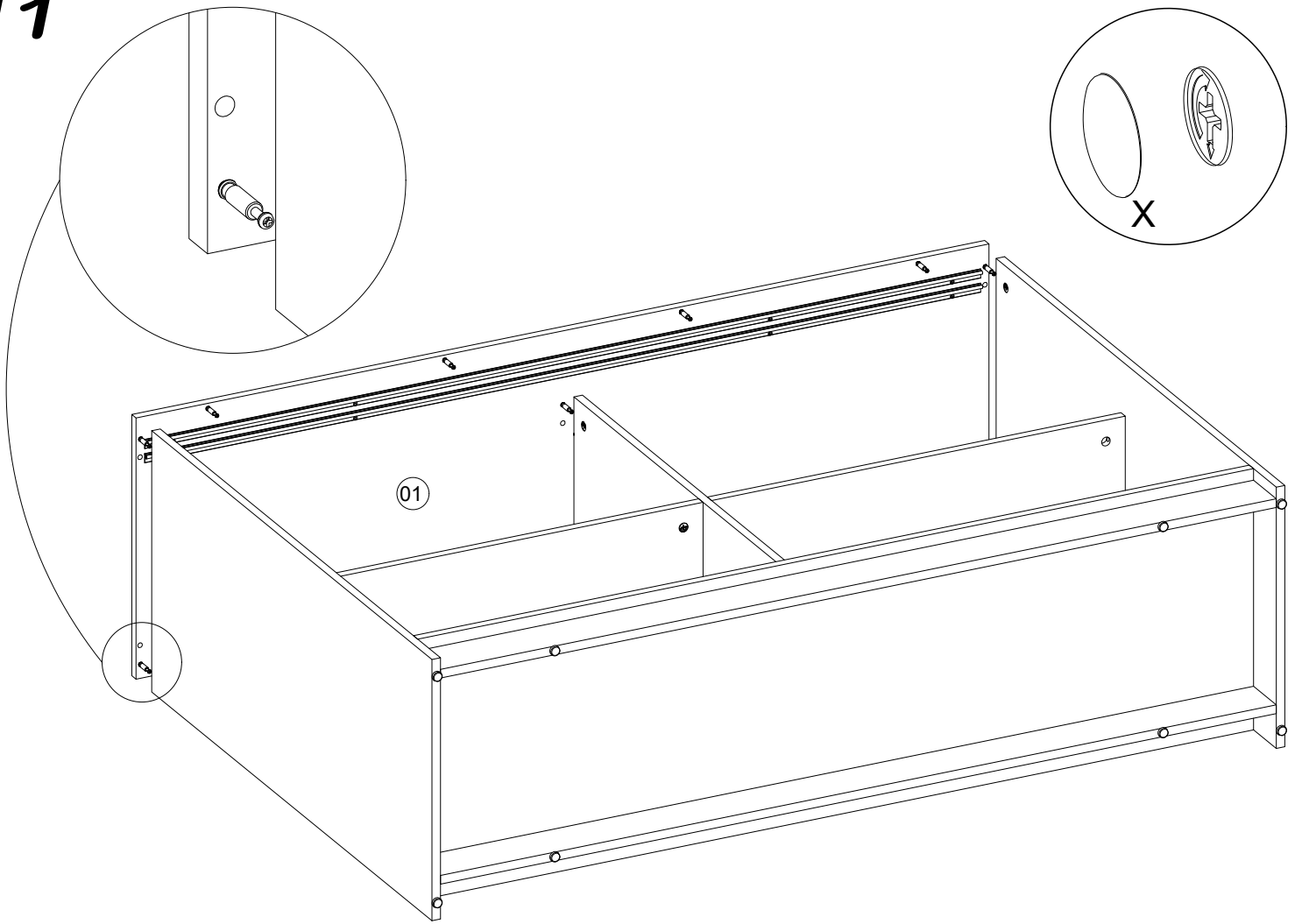
9



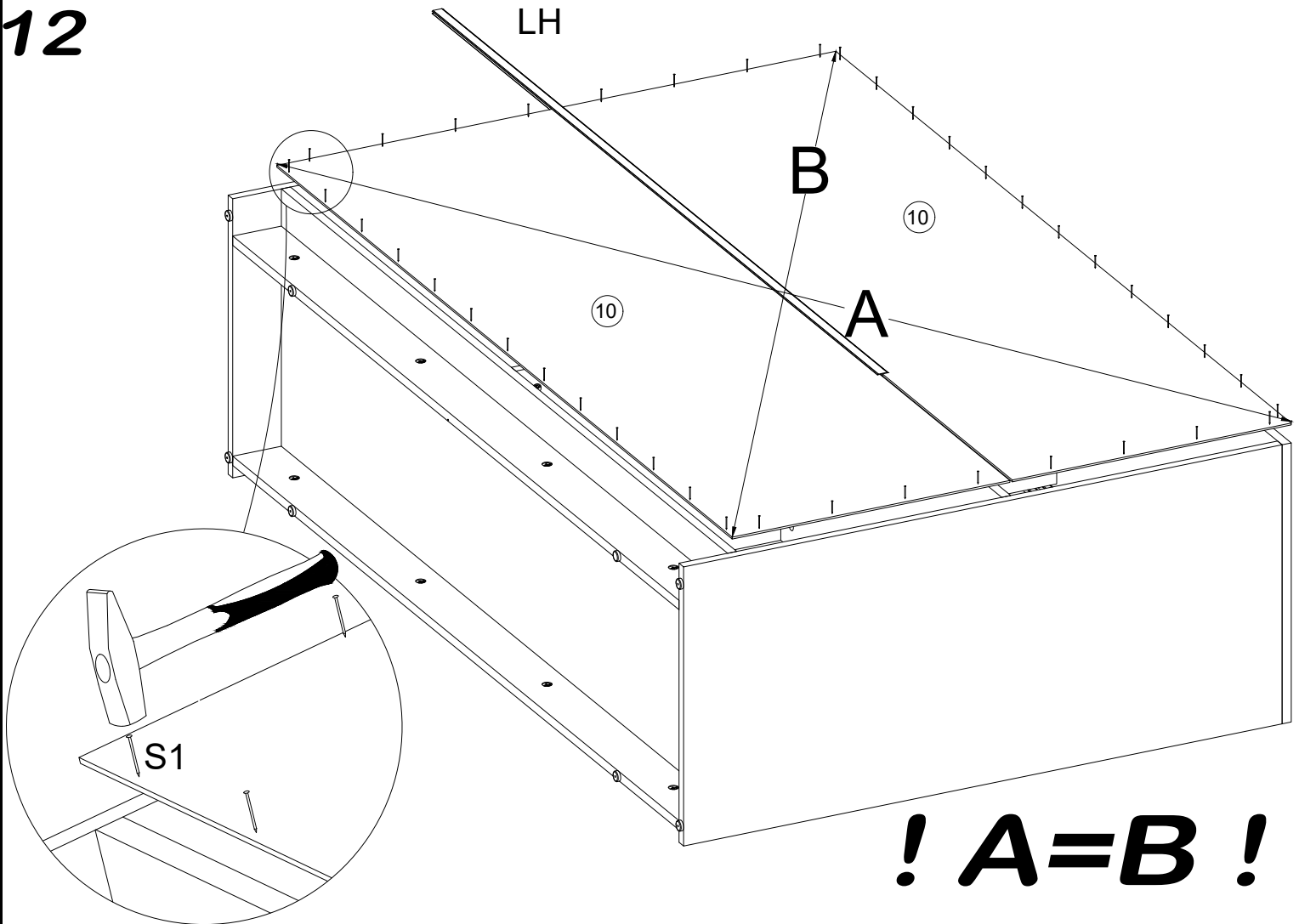
10



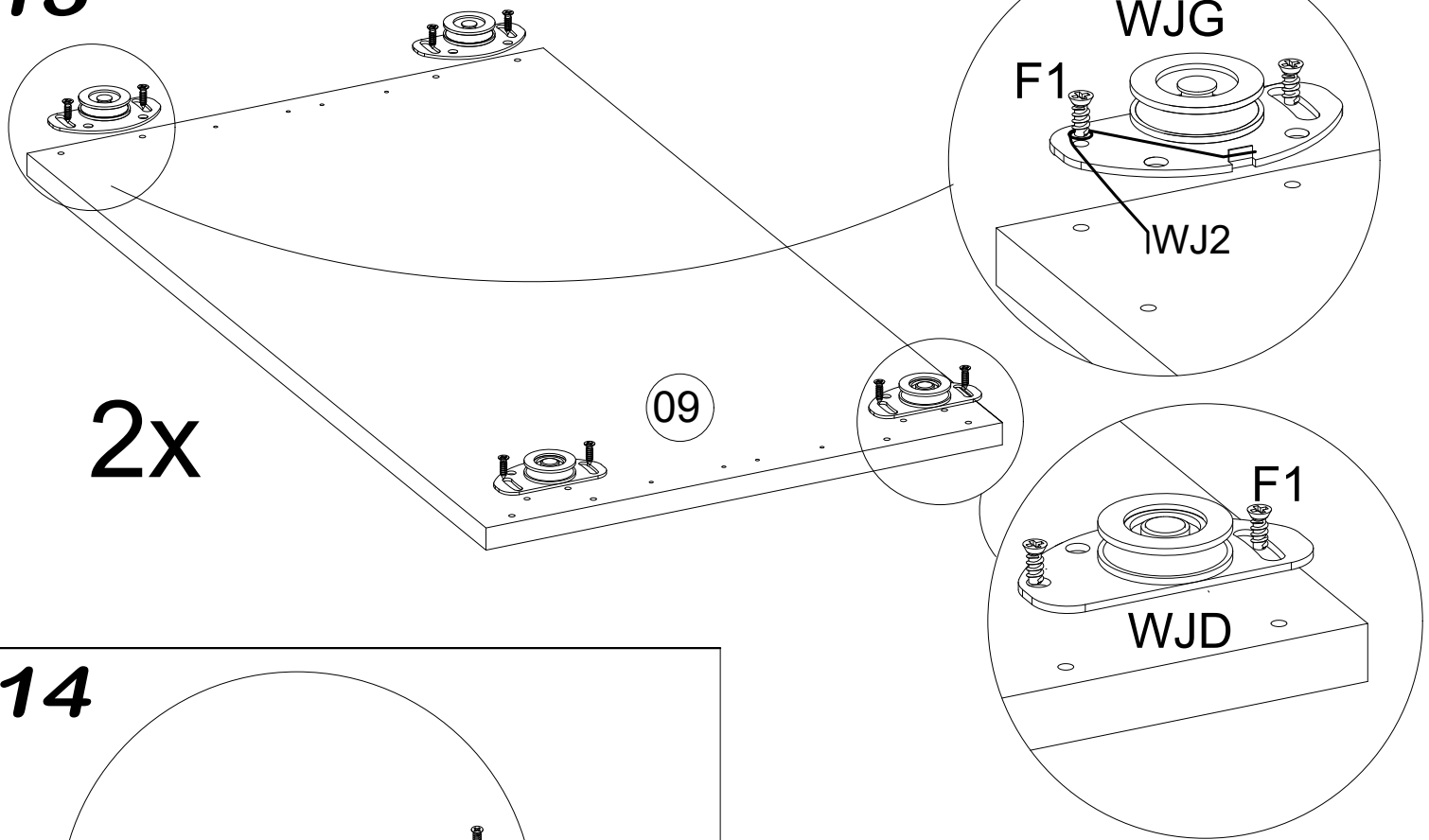
11



12



13



2x

09

WJG

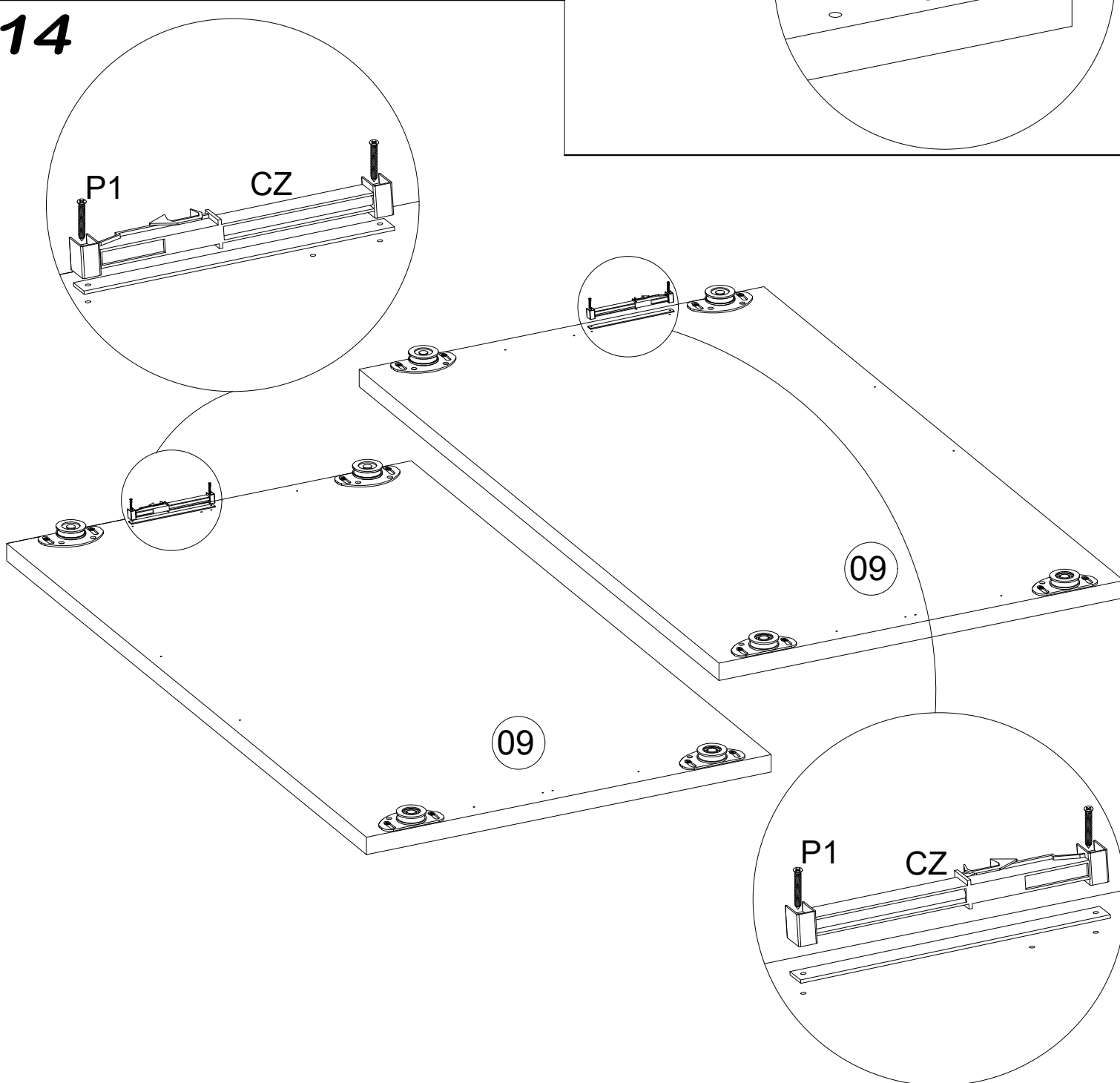
F1

WJ2

F1

WJD

14



09

09

P1

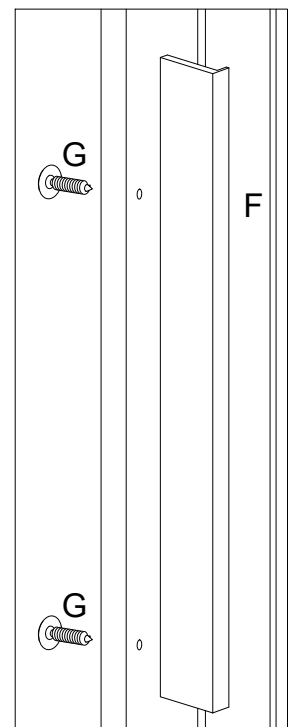
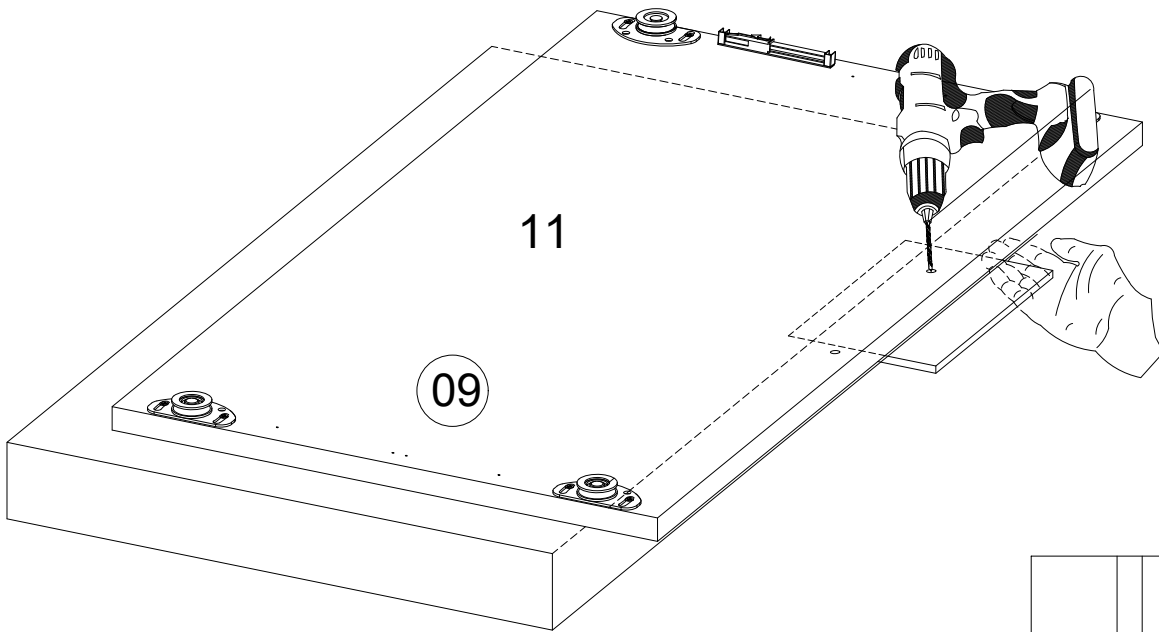
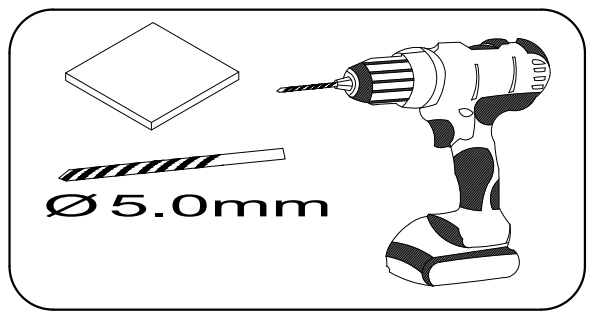
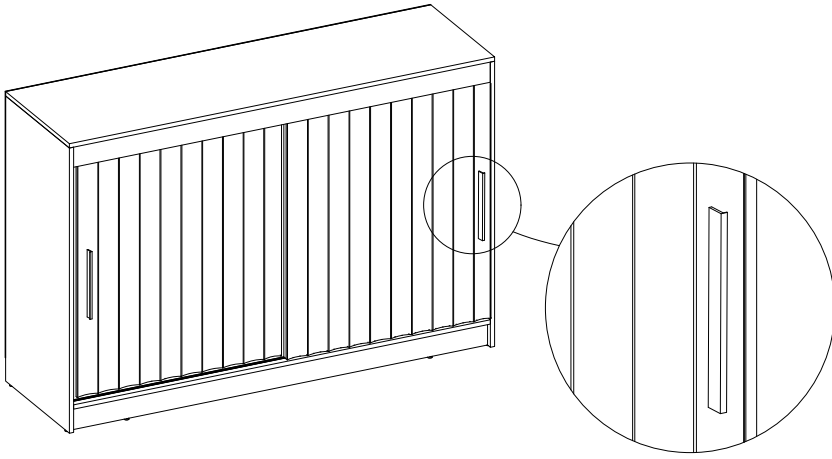
CZ

P1

CZ

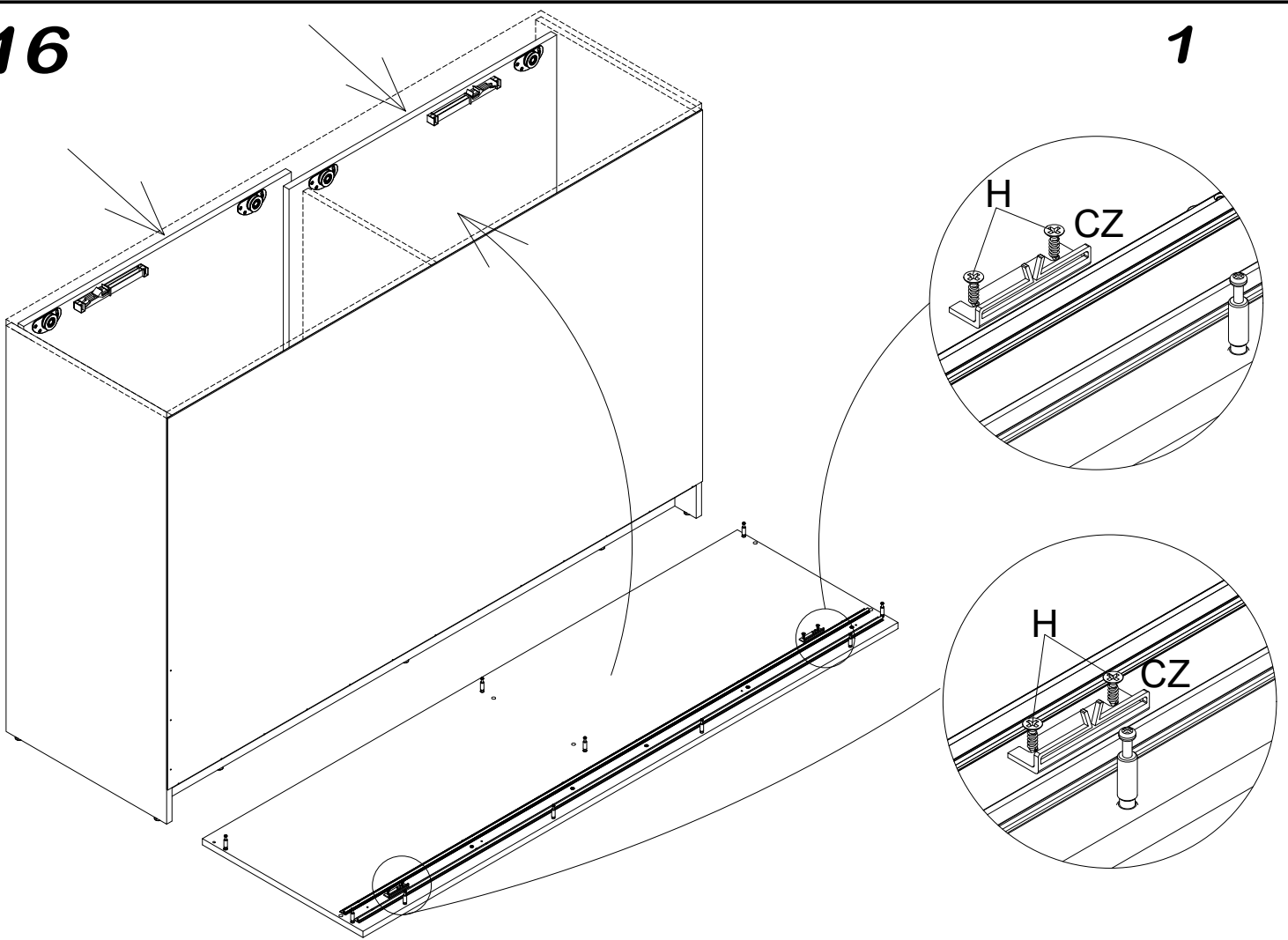
15

"B"



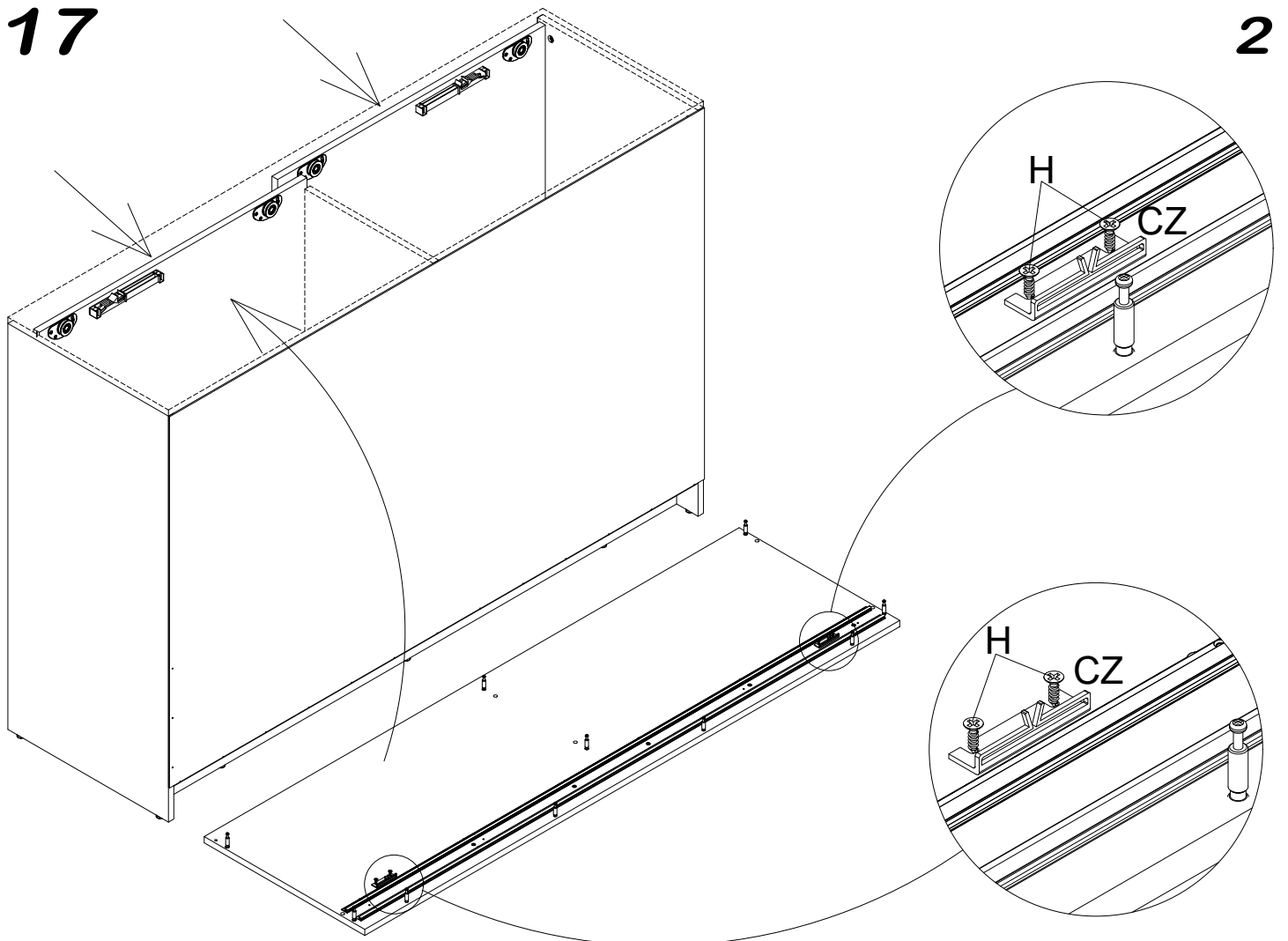
16

1

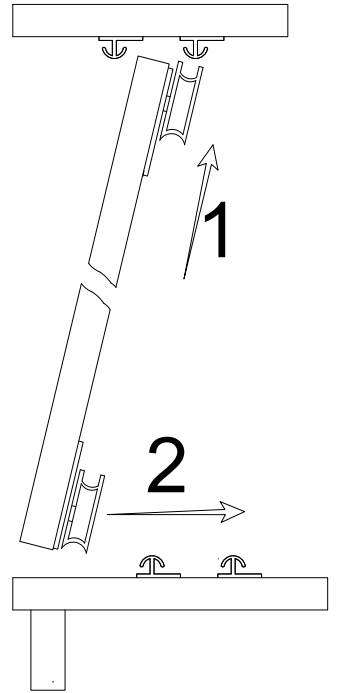
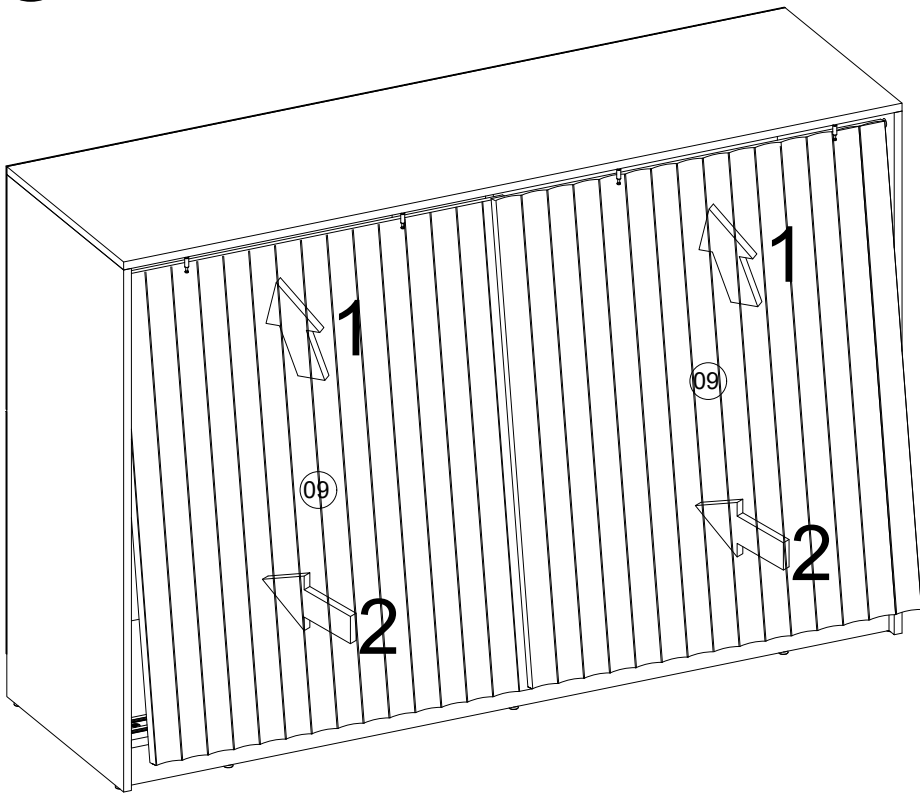


17

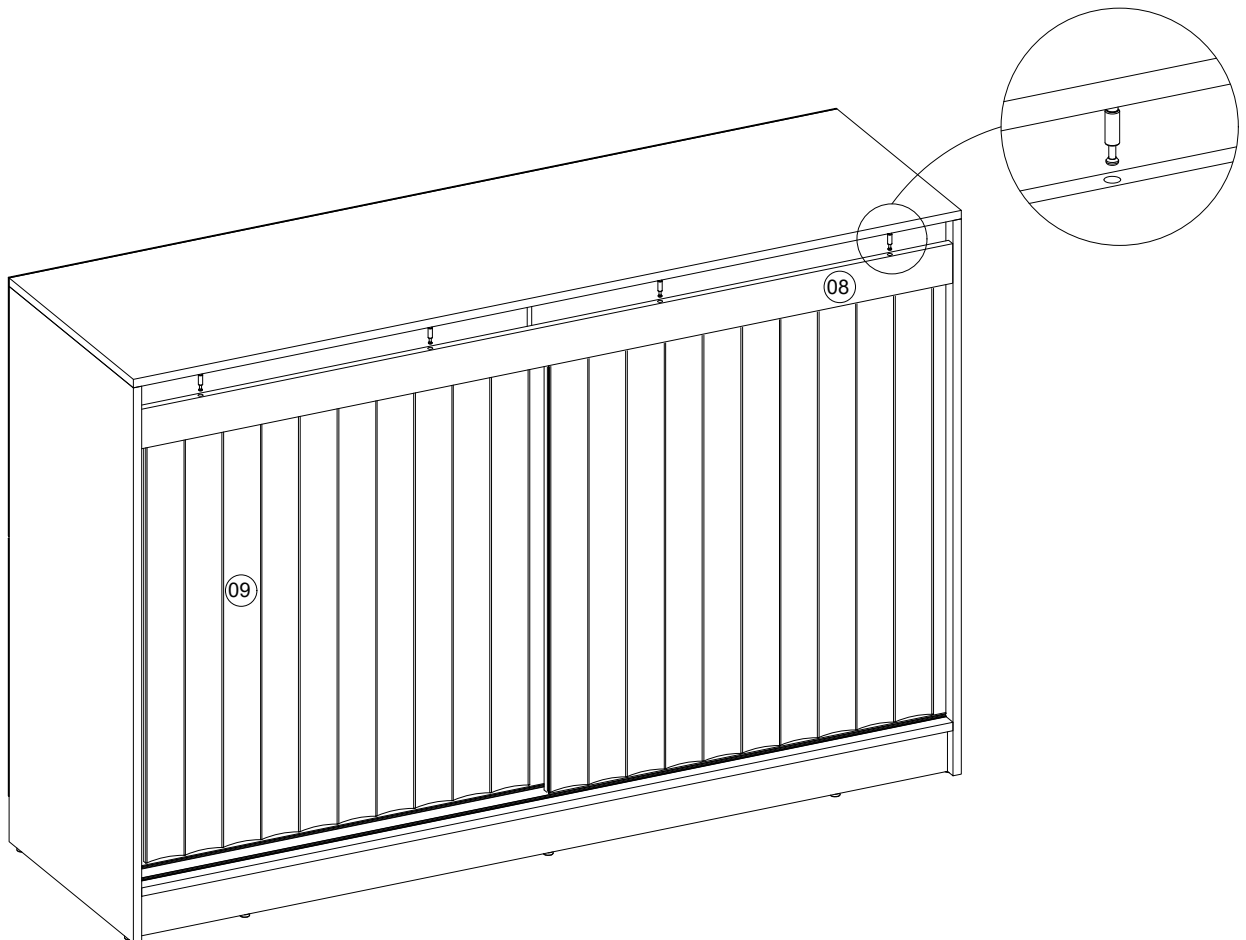
2



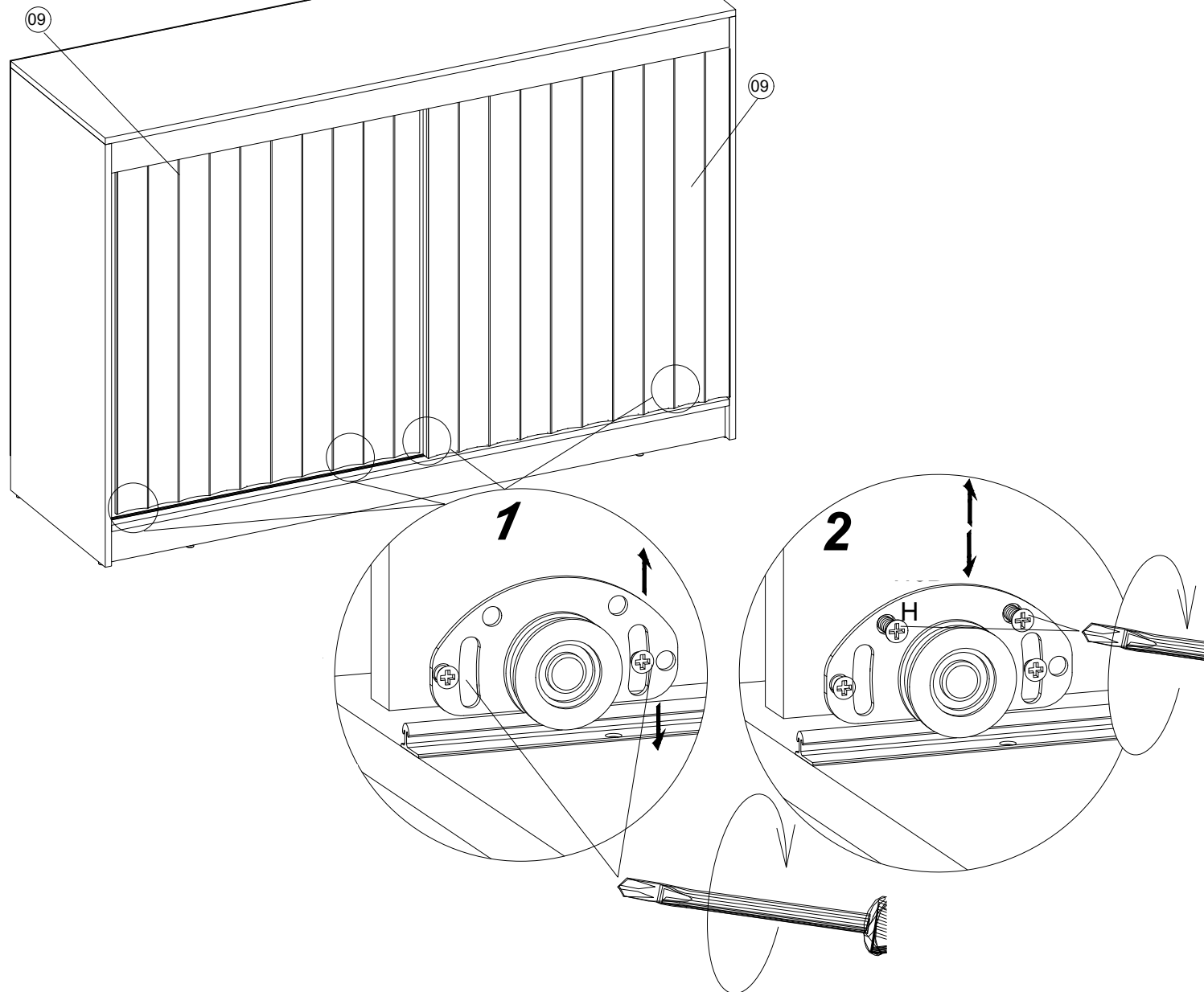
18



19



20



21

