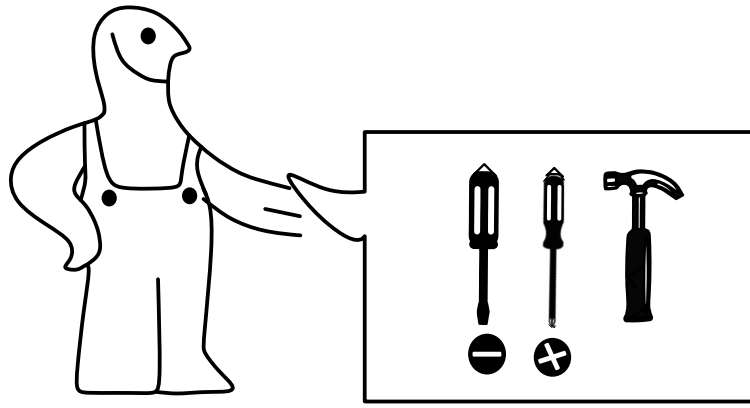
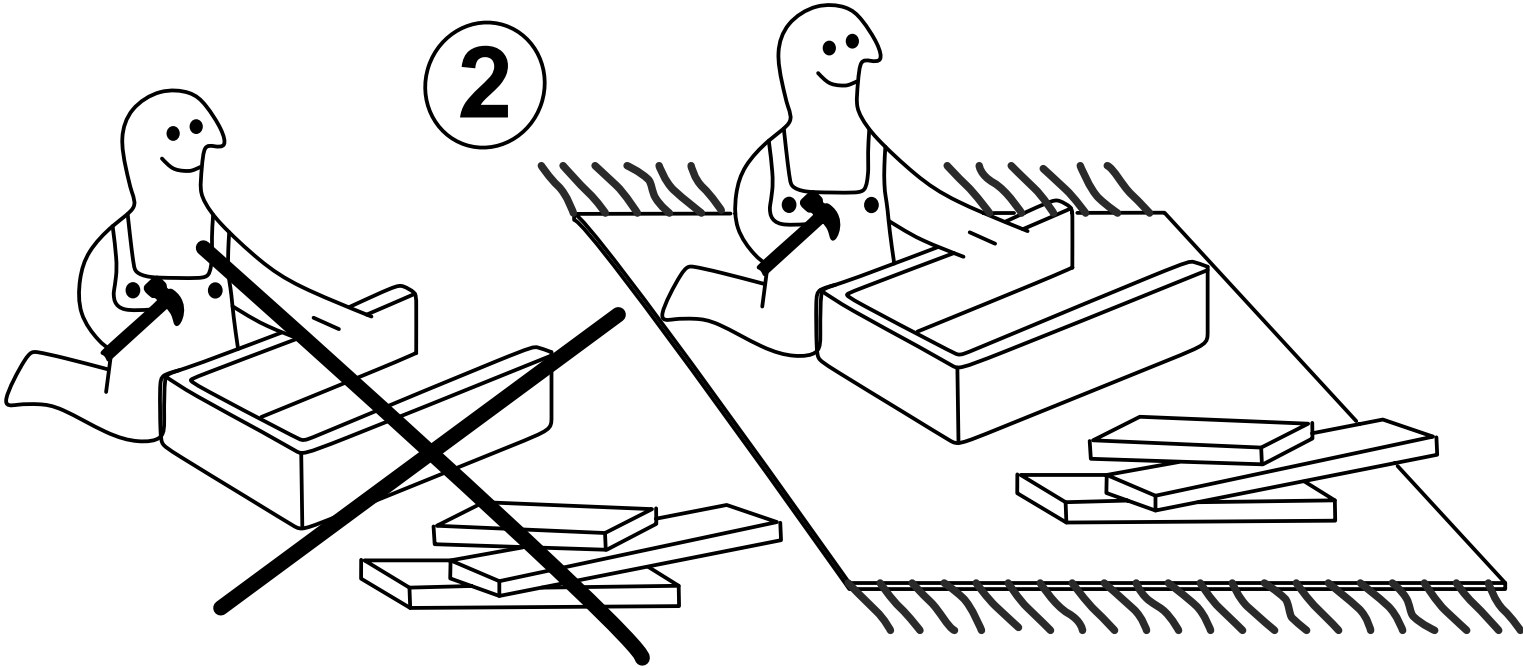


1



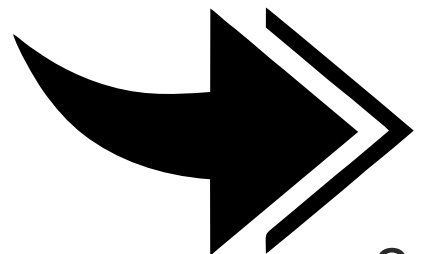
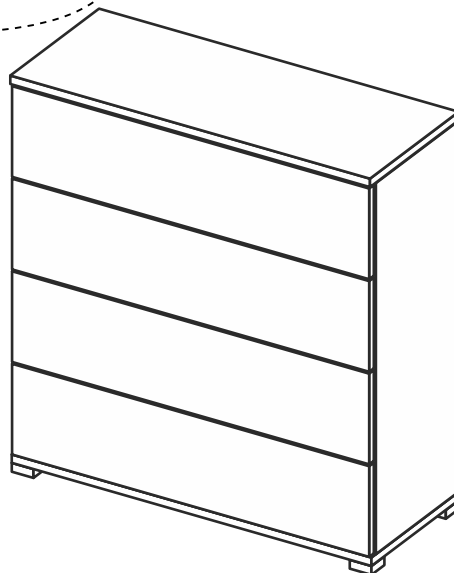
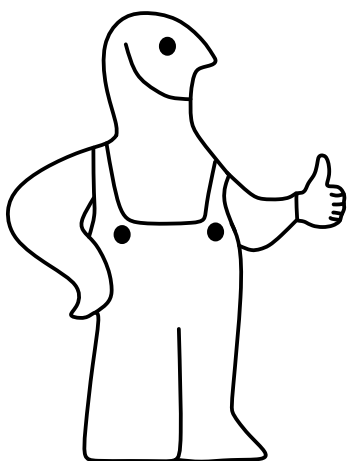
2

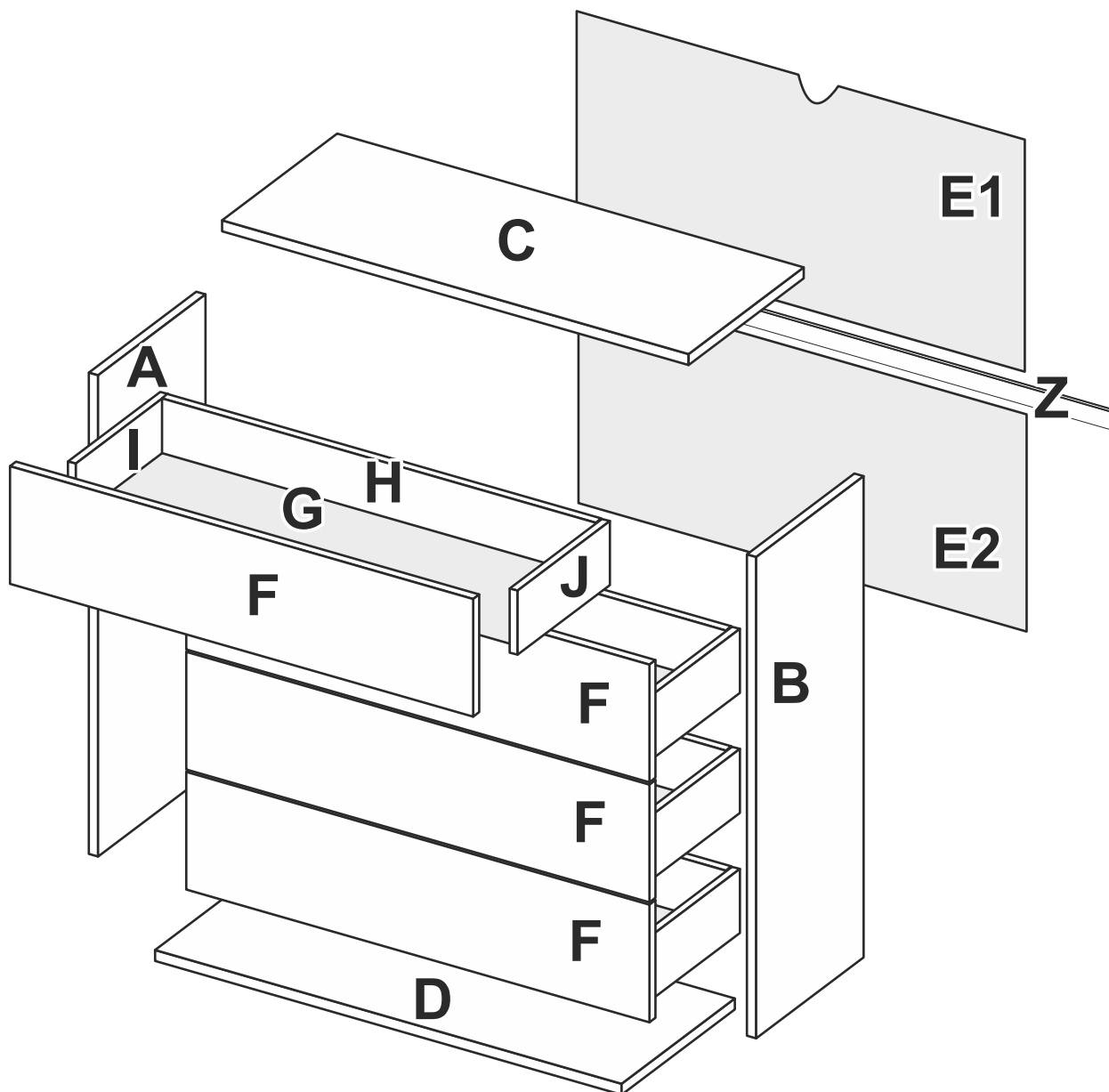


3

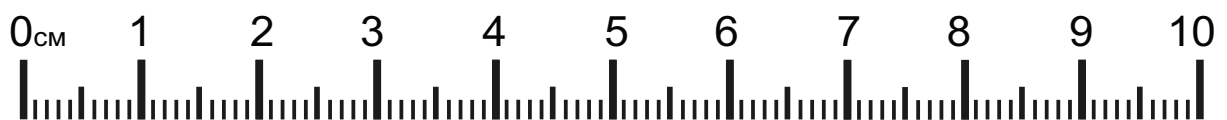
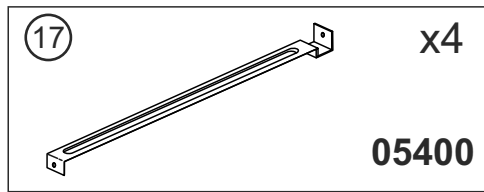
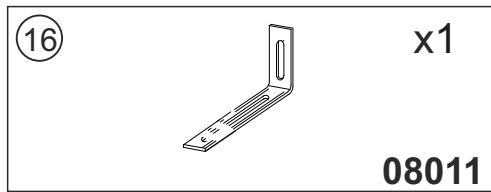
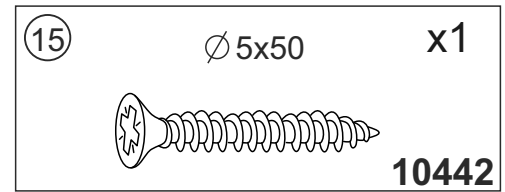
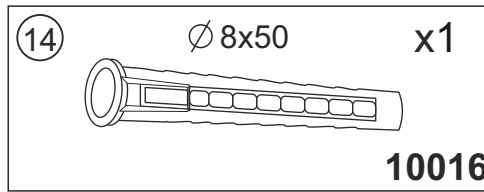
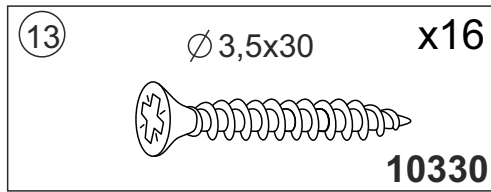
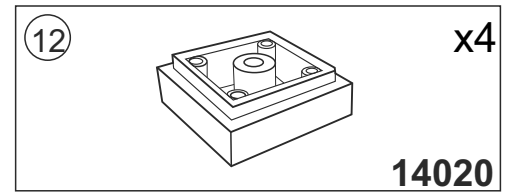
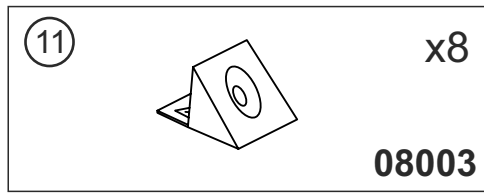
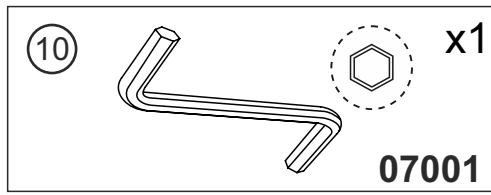
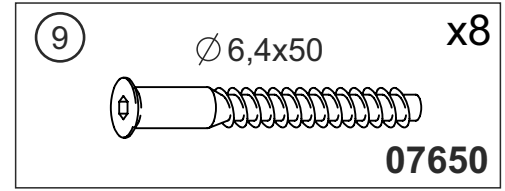
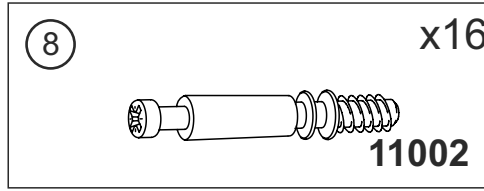
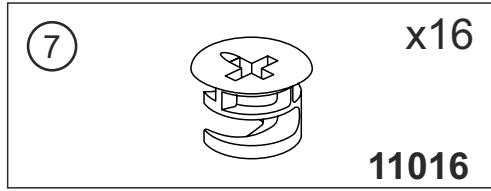
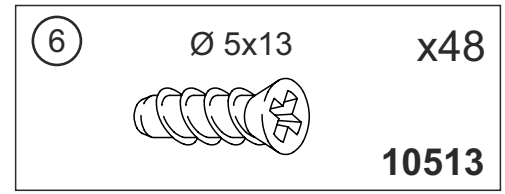
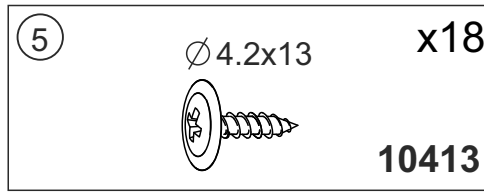
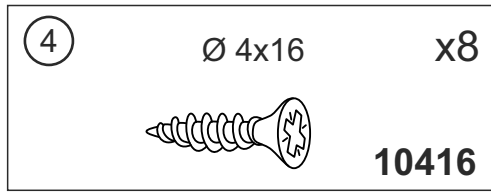
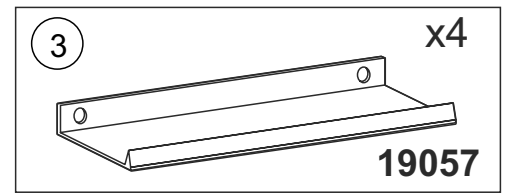
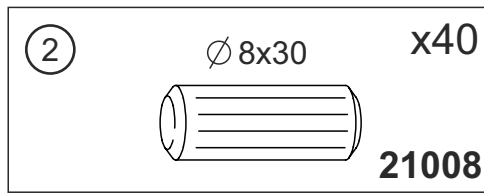
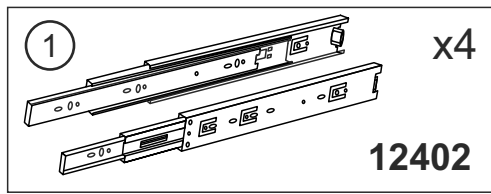


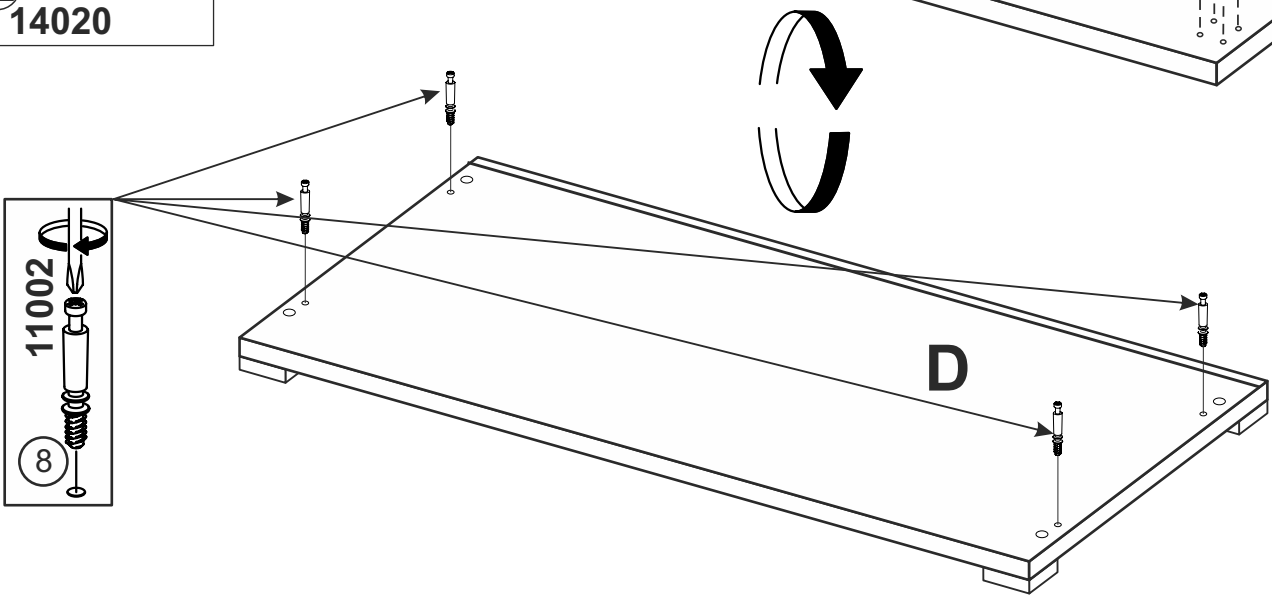
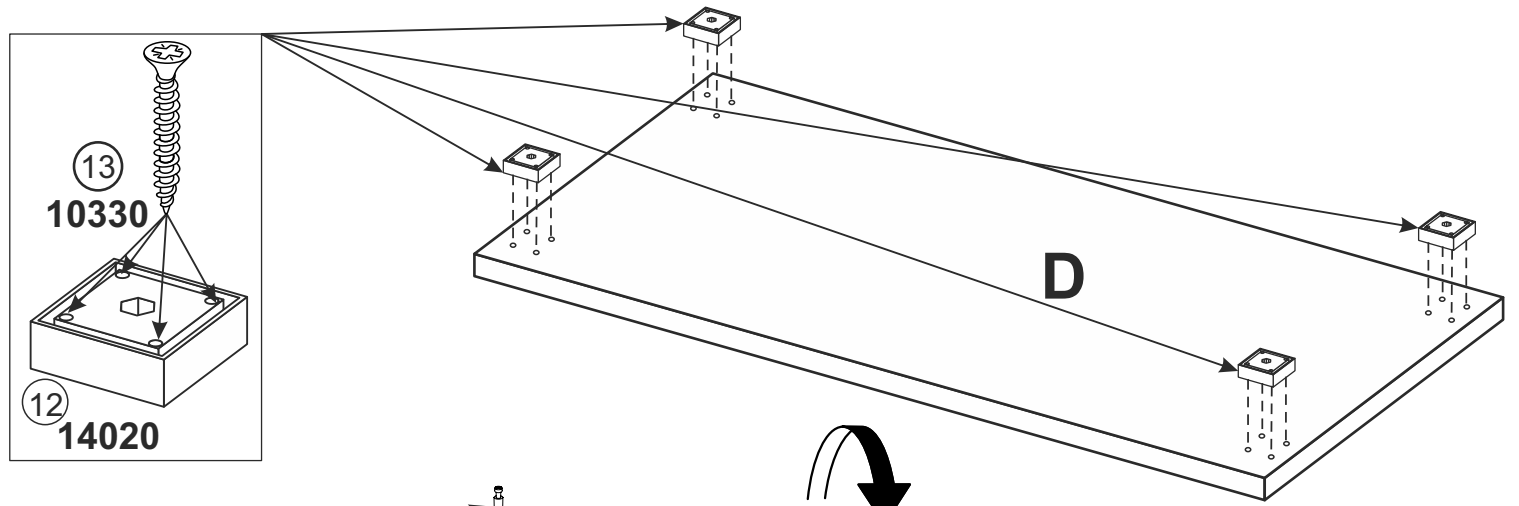
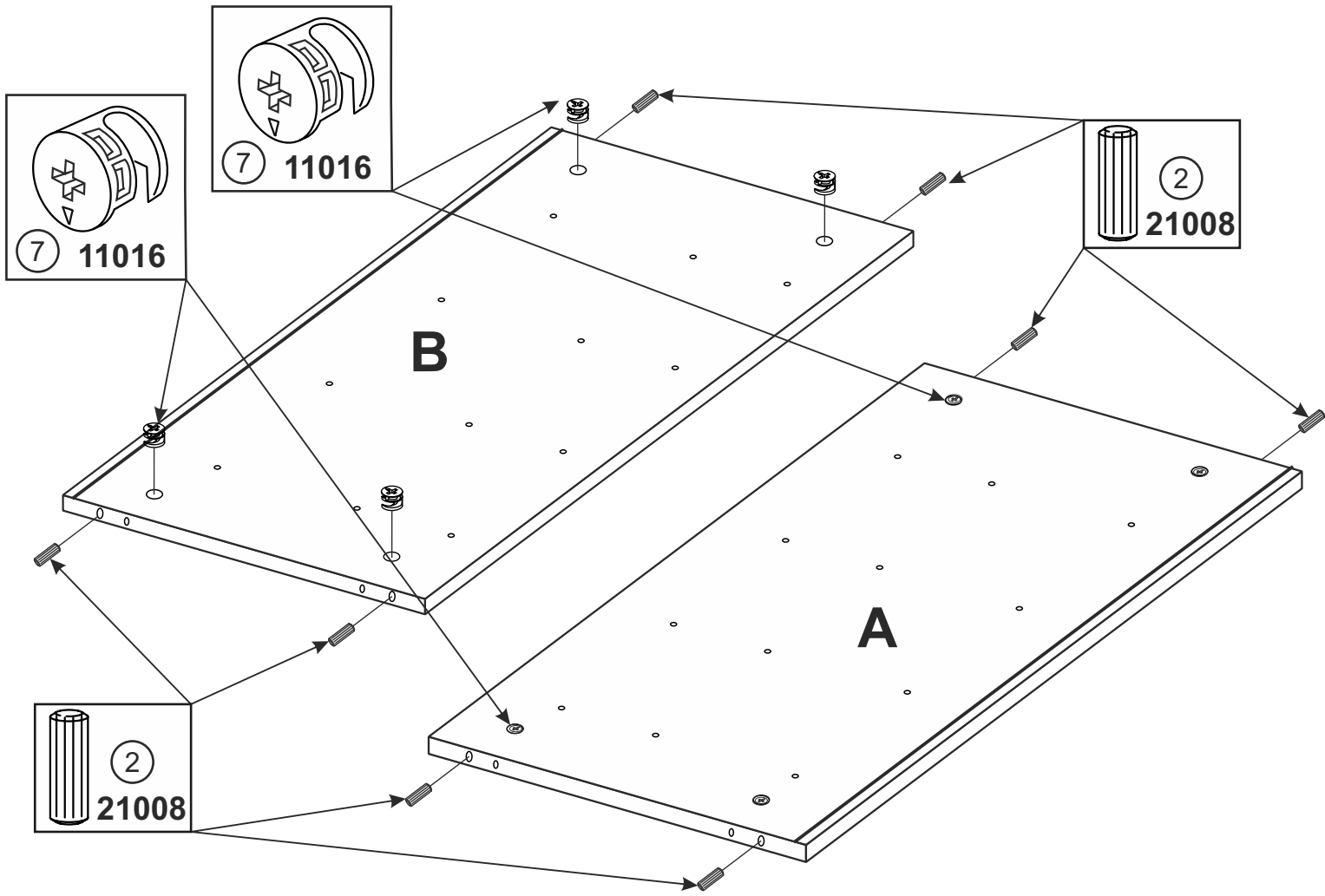
4

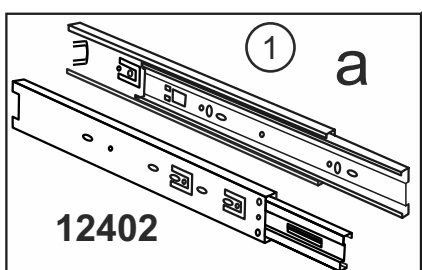
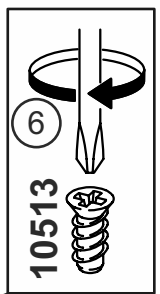
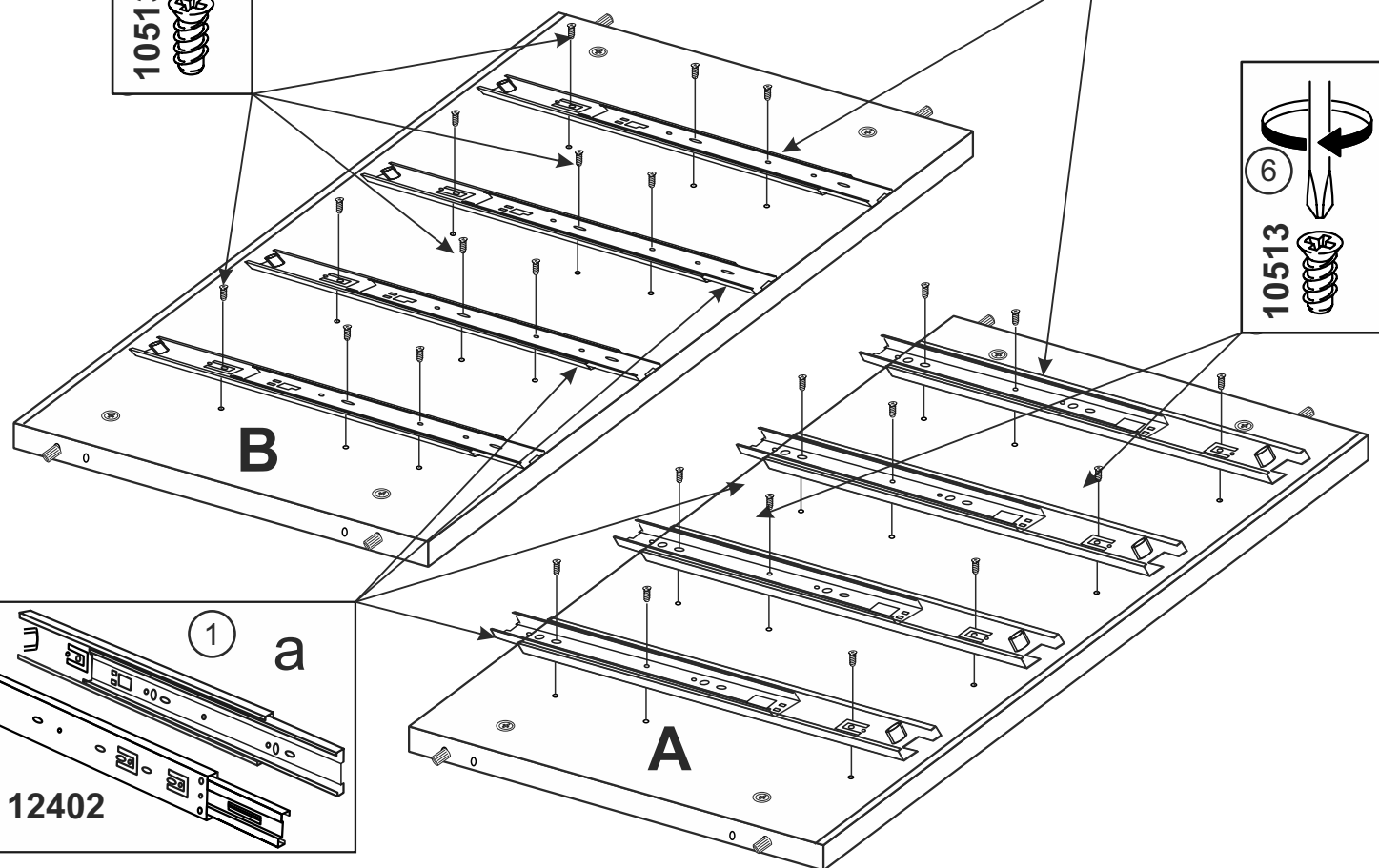
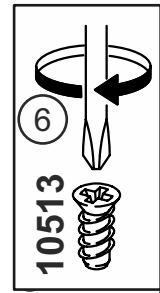
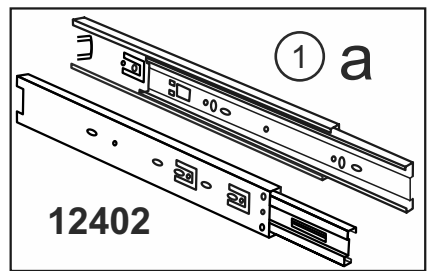
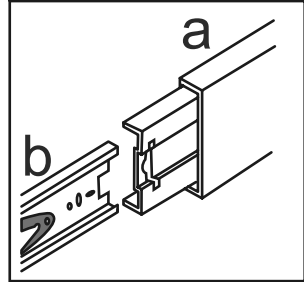
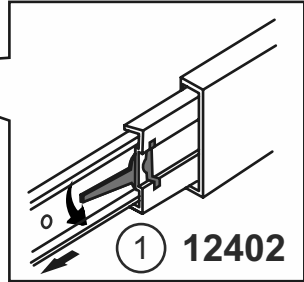
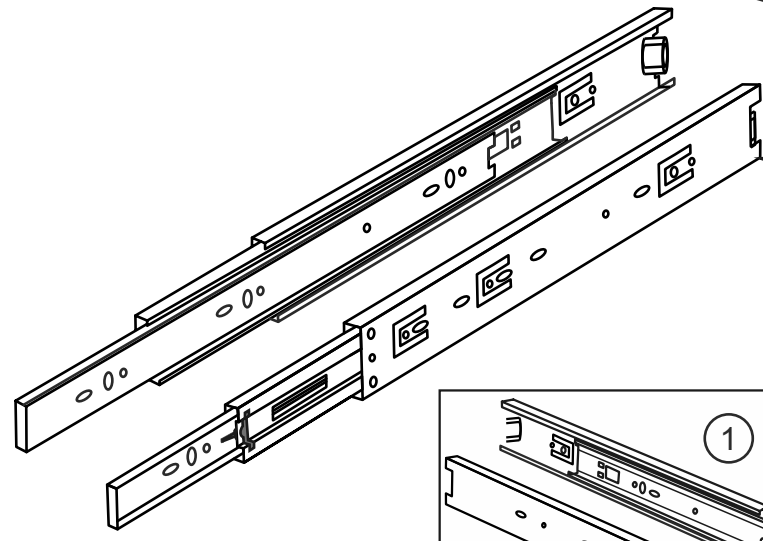
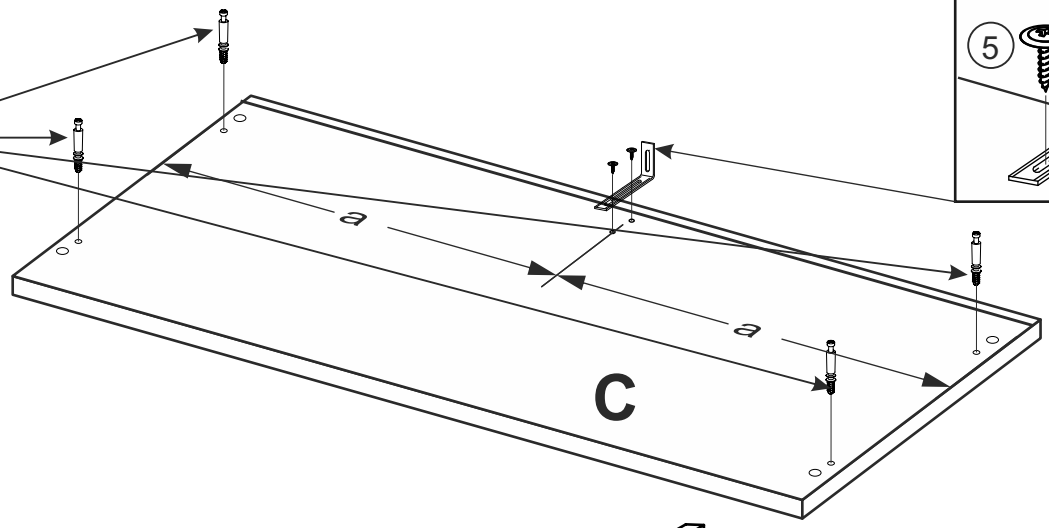
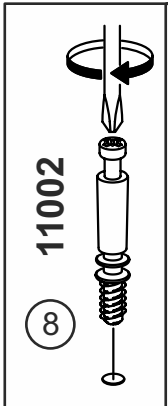
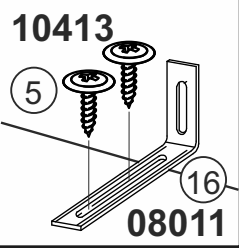


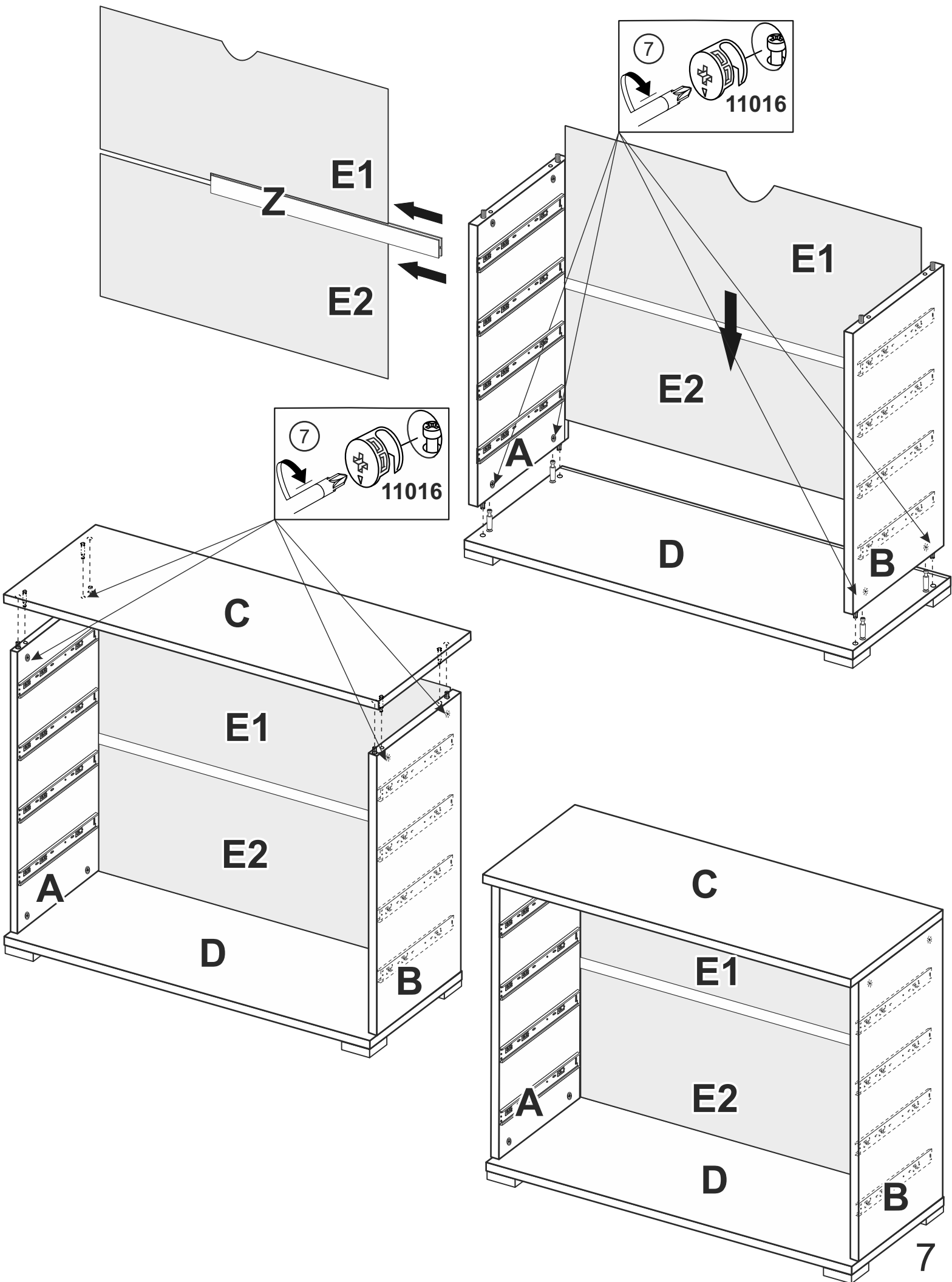


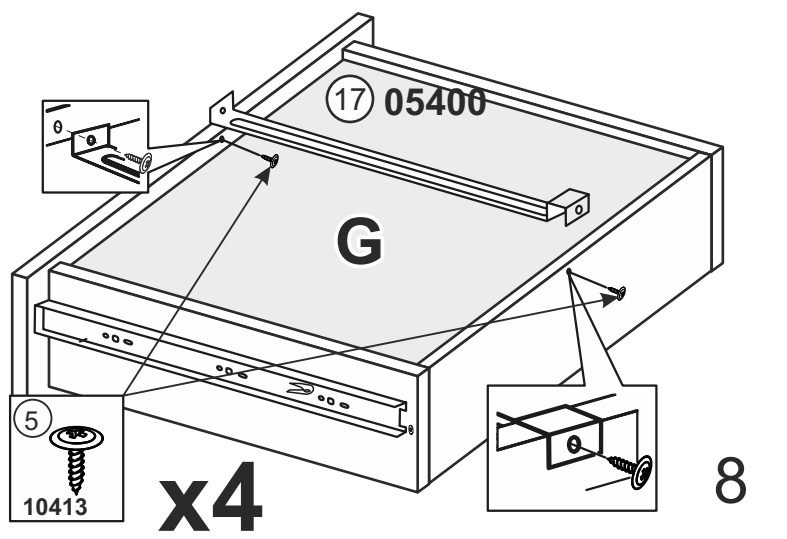
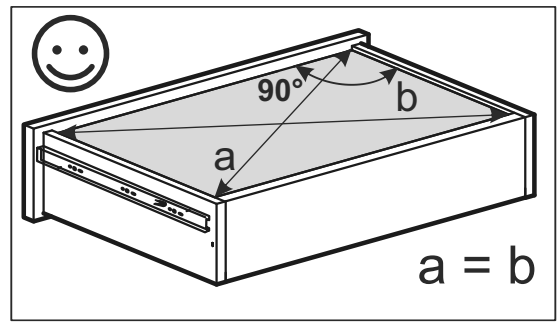
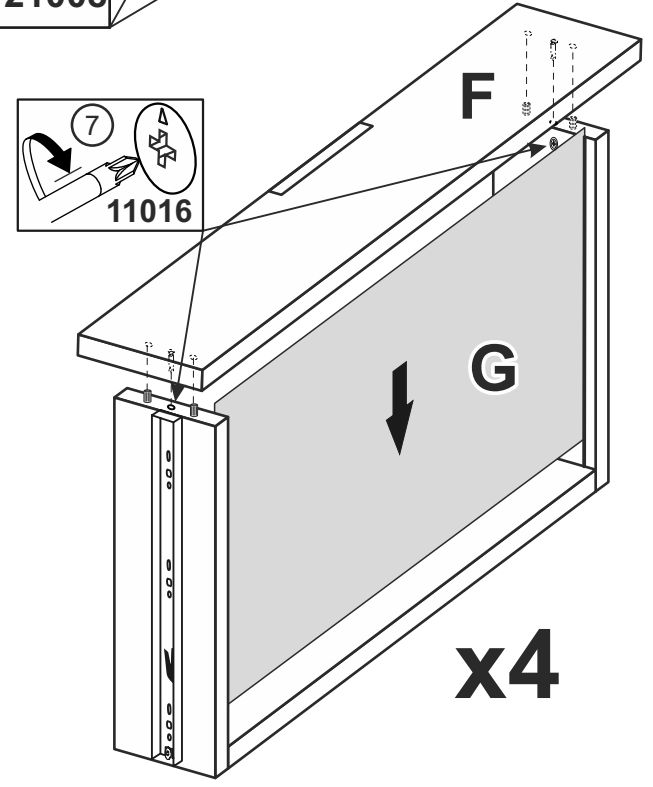
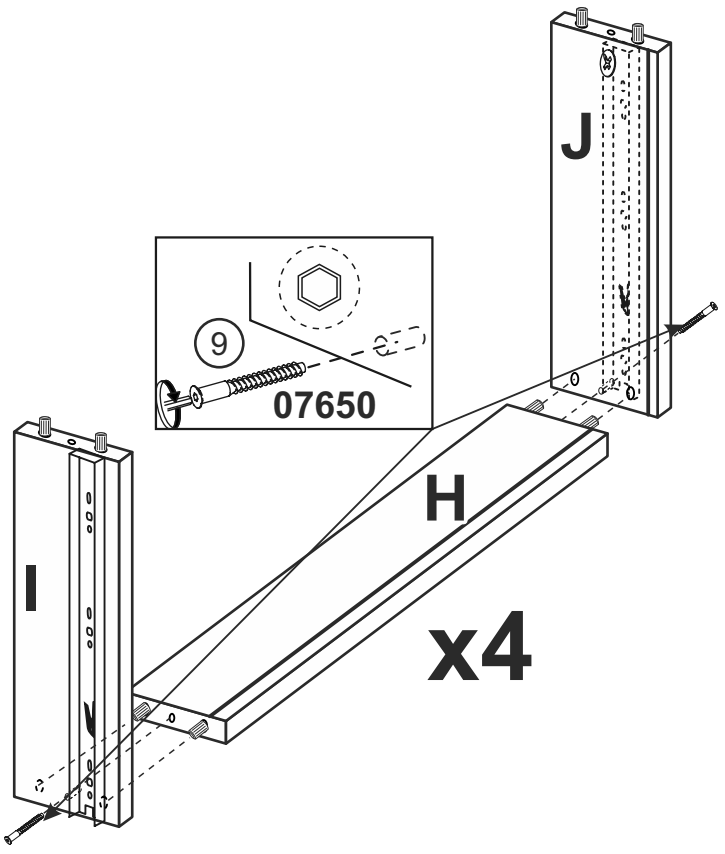
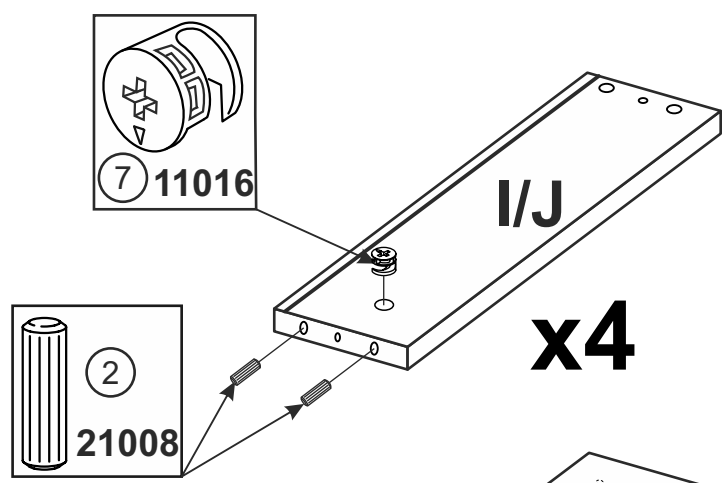
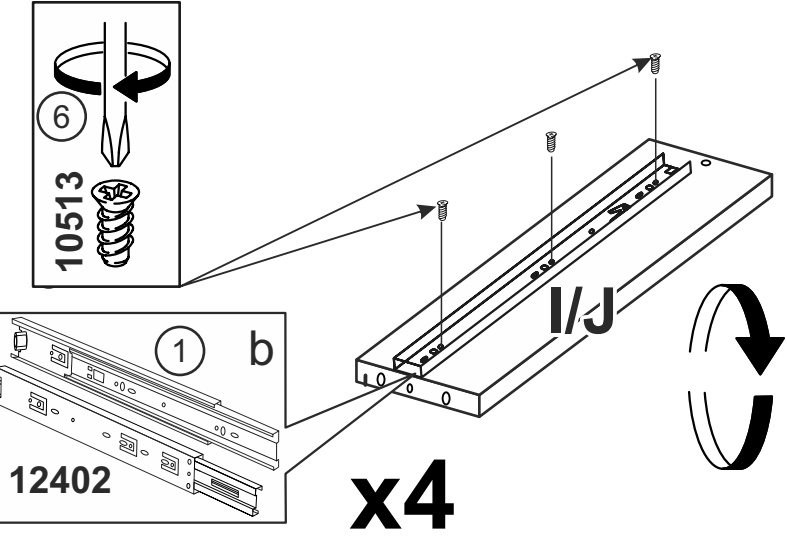
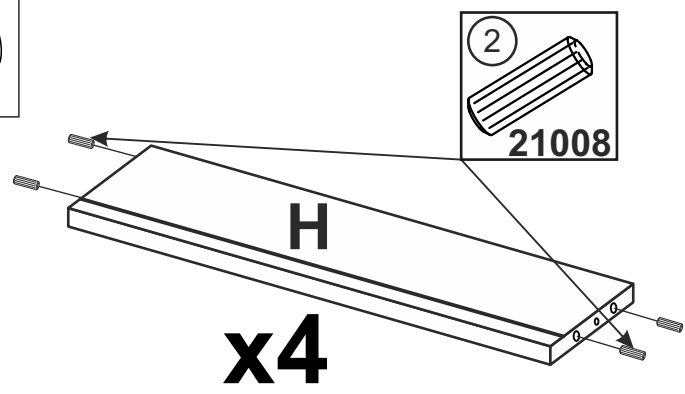
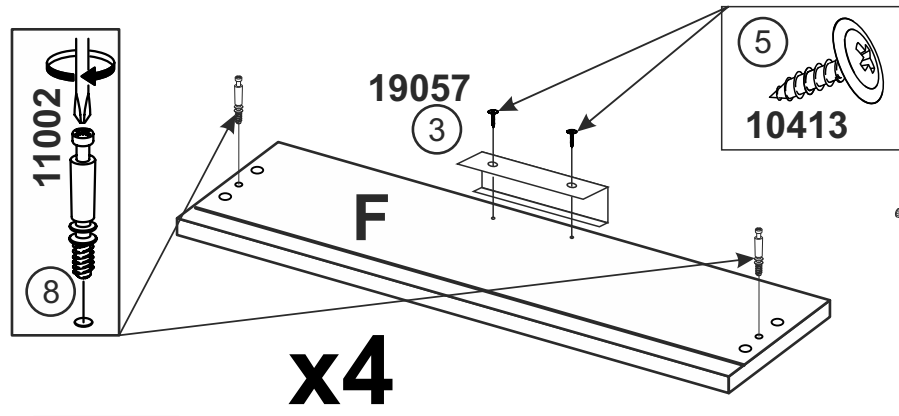
A	-	896	x	440	x	16	-	x	1
B	-	896	x	440	x	16	-	x	1
C	-	800	x	462	x	16	-	x	1
D	-	800	x	460	x	16	-	x	1
E1	-	778	x	453	x	3	-	x	1
E2	-	778	x	453	x	3	-	x	1
F	-	796	x	219	x	16	-	x	4
G	-	720	x	396	x	3	-	x	4
H	-	708	x	130	x	16	-	x	4
I	-	400	x	130	x	16	-	x	4
J	-	400	x	130	x	16	-	x	4
Z	-	766MM					-	x	1

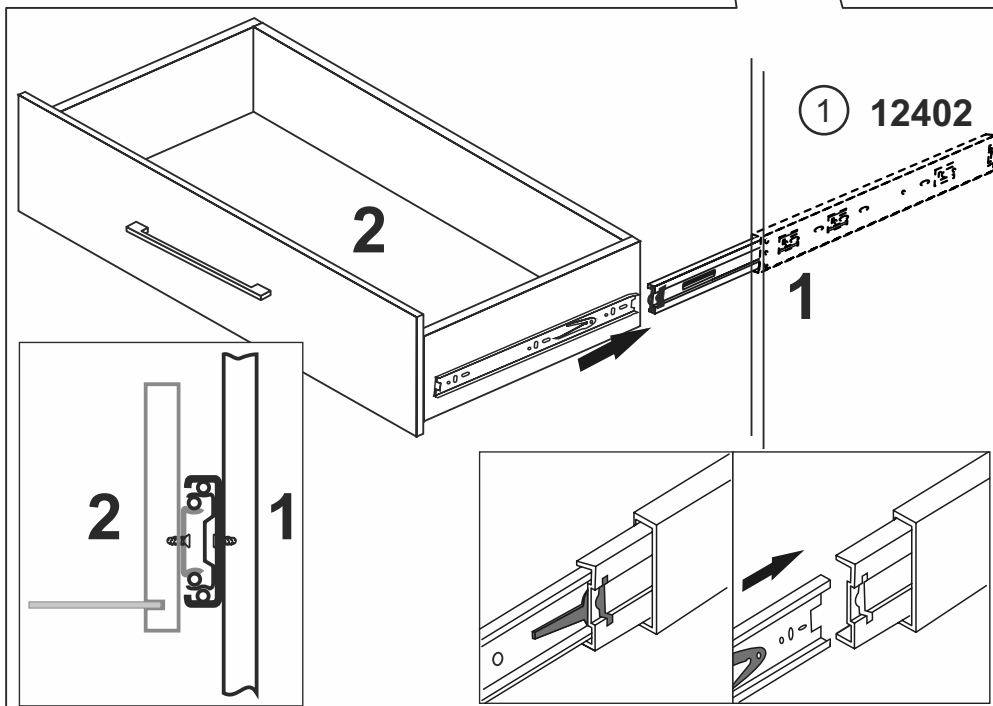
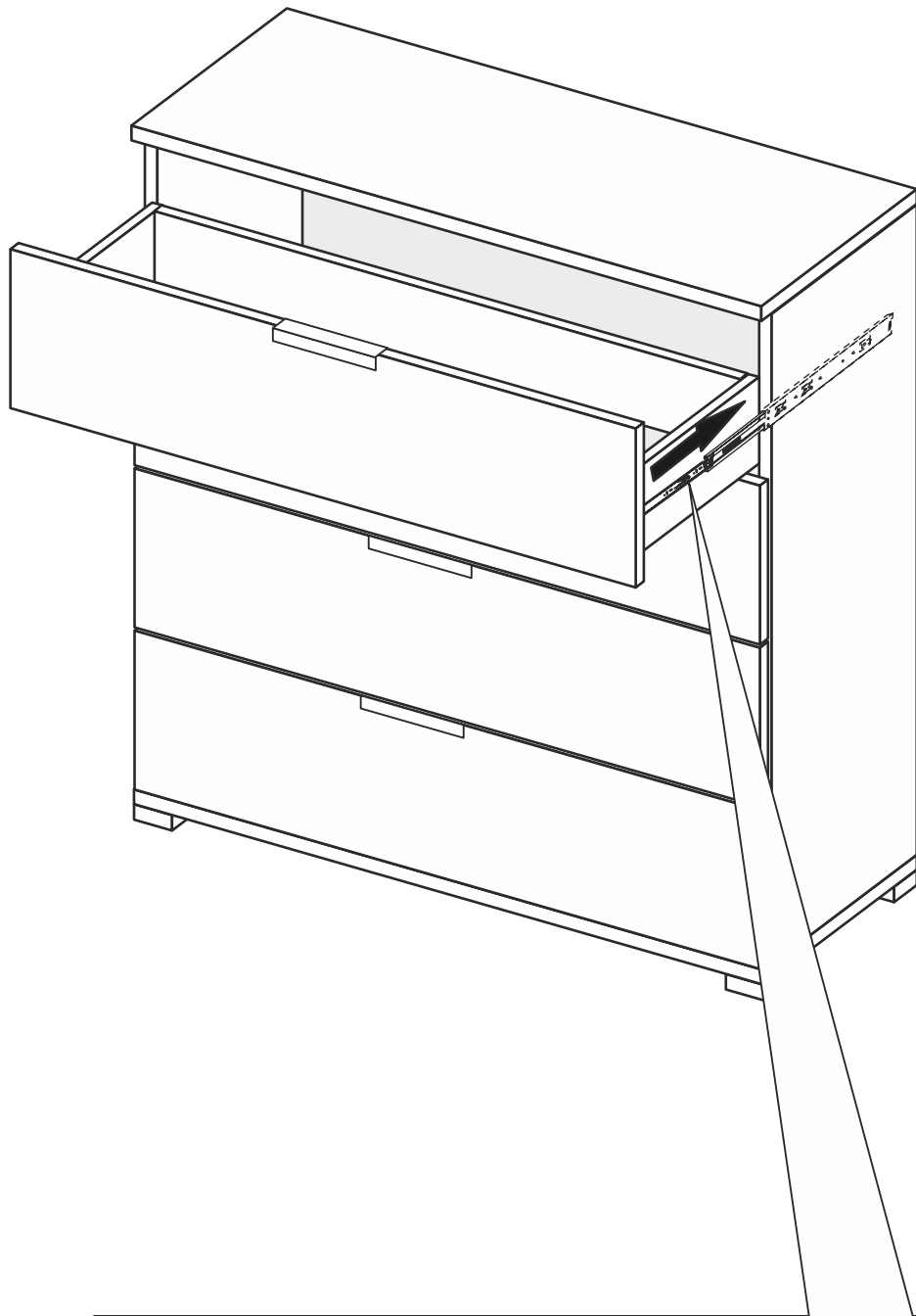




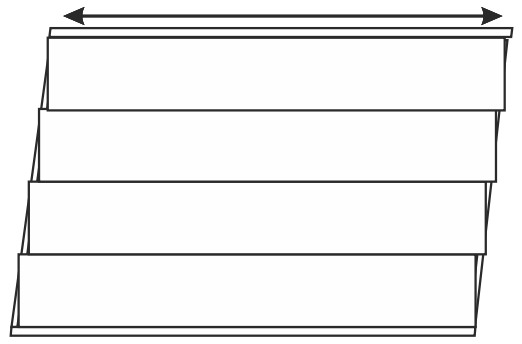
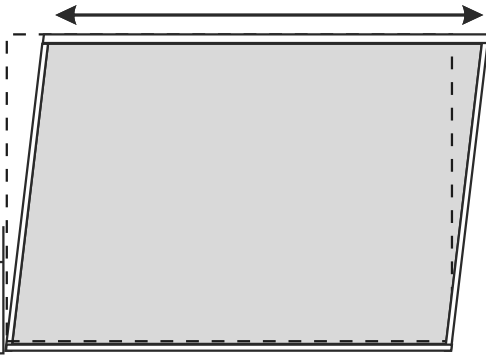








X
90°



✓
90°

