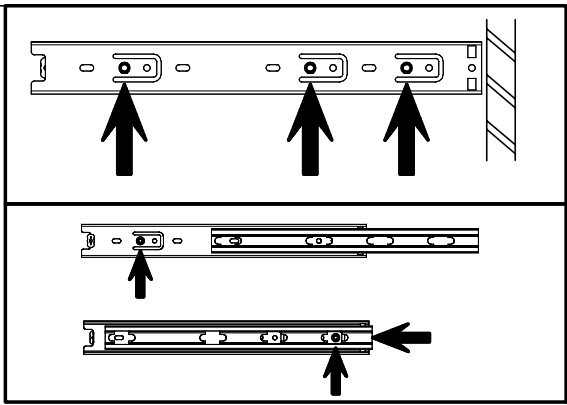


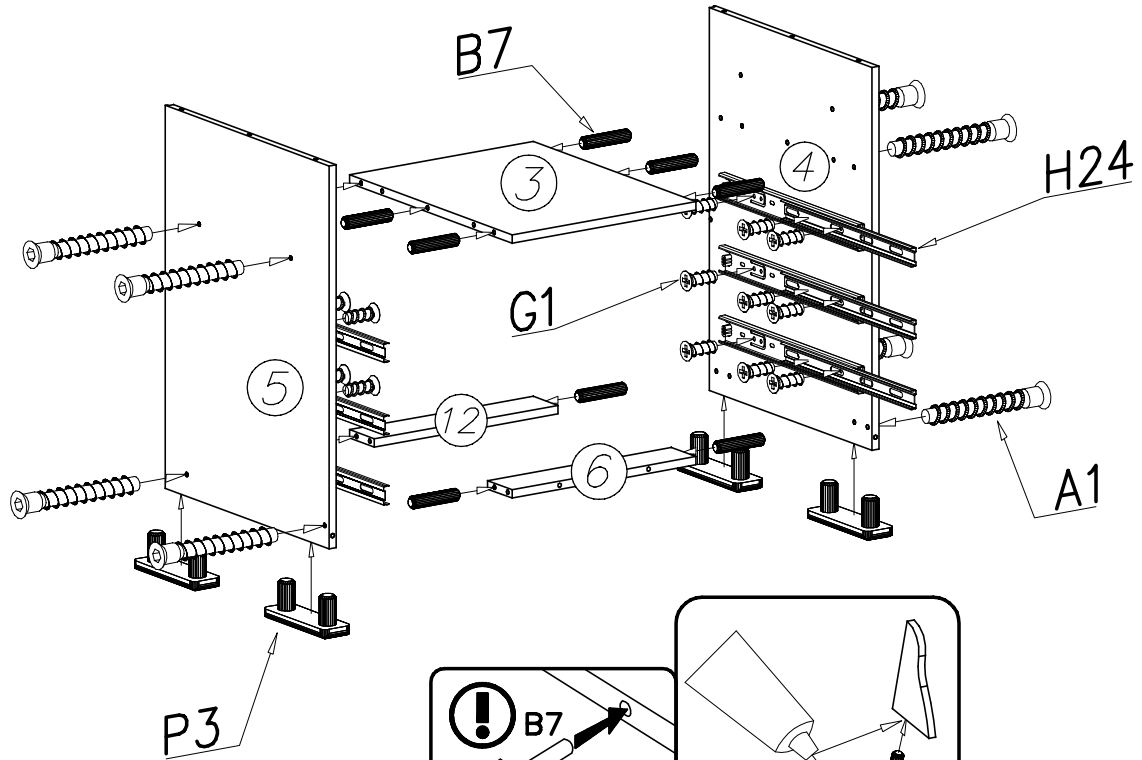
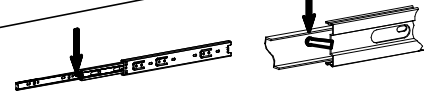
I



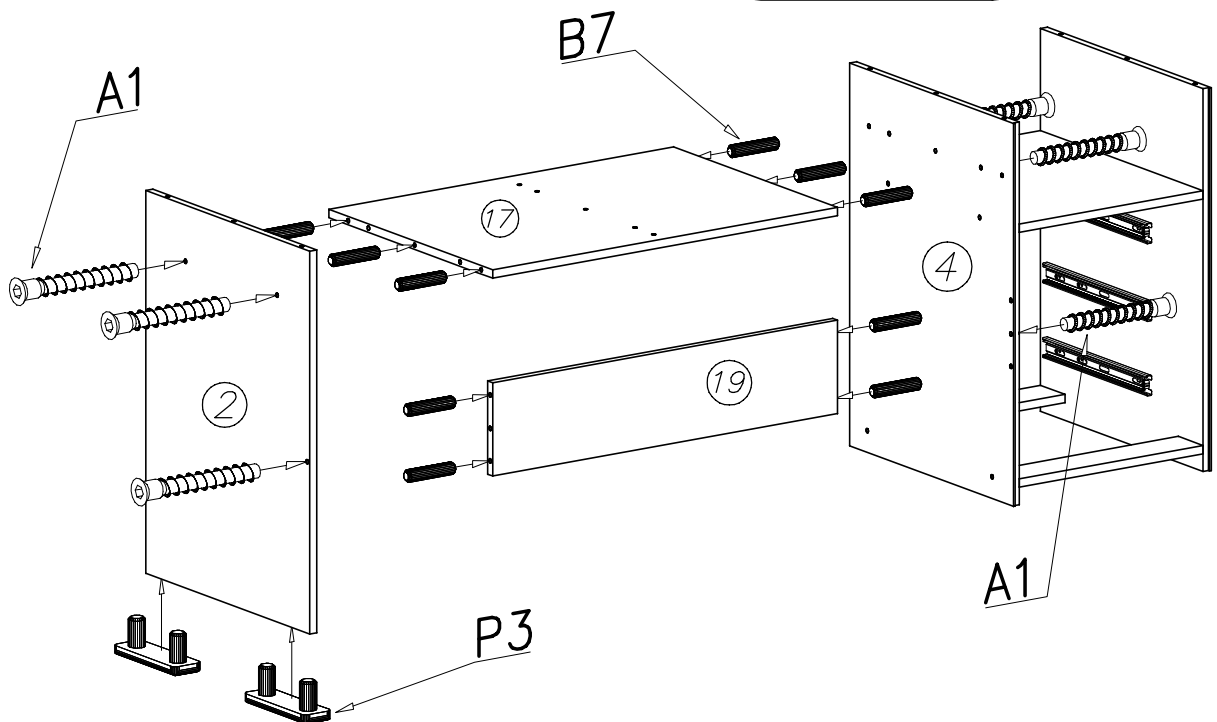
A



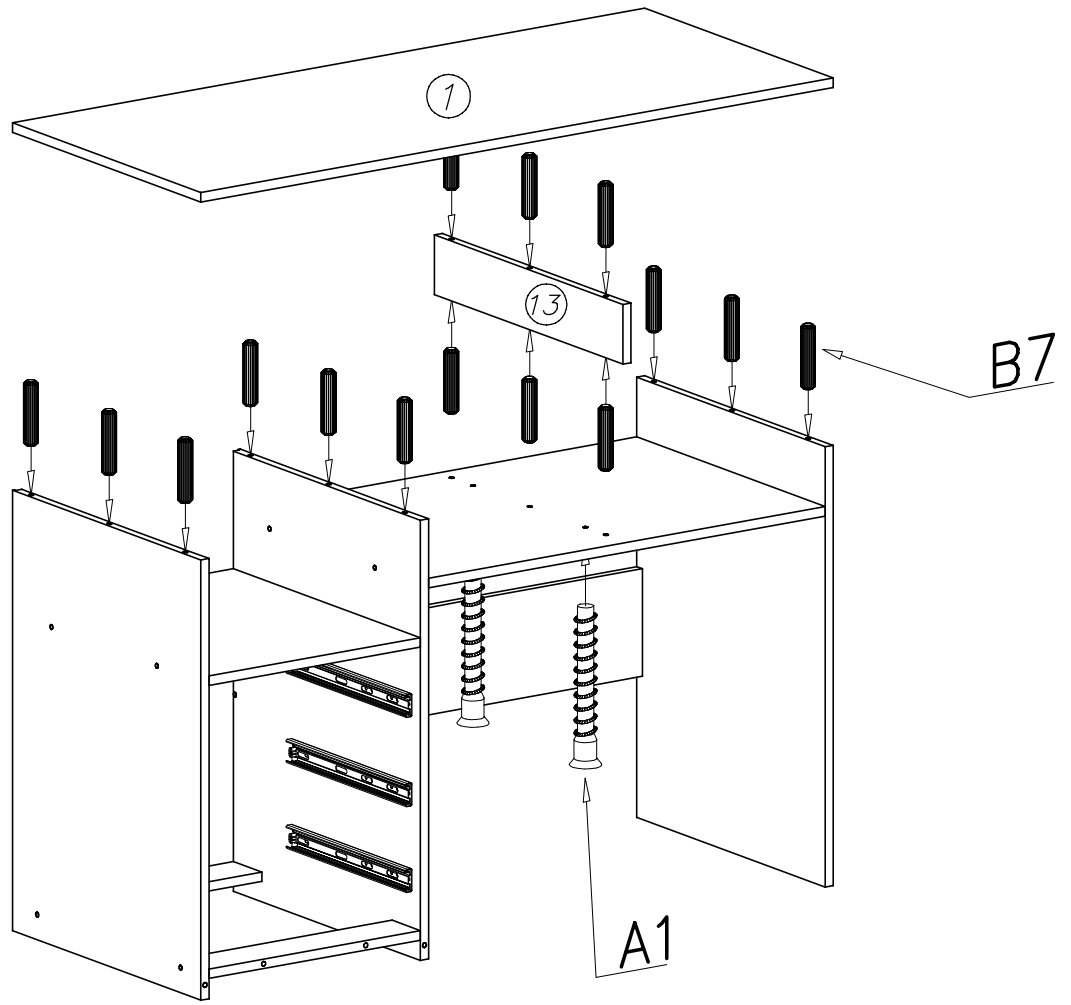
B



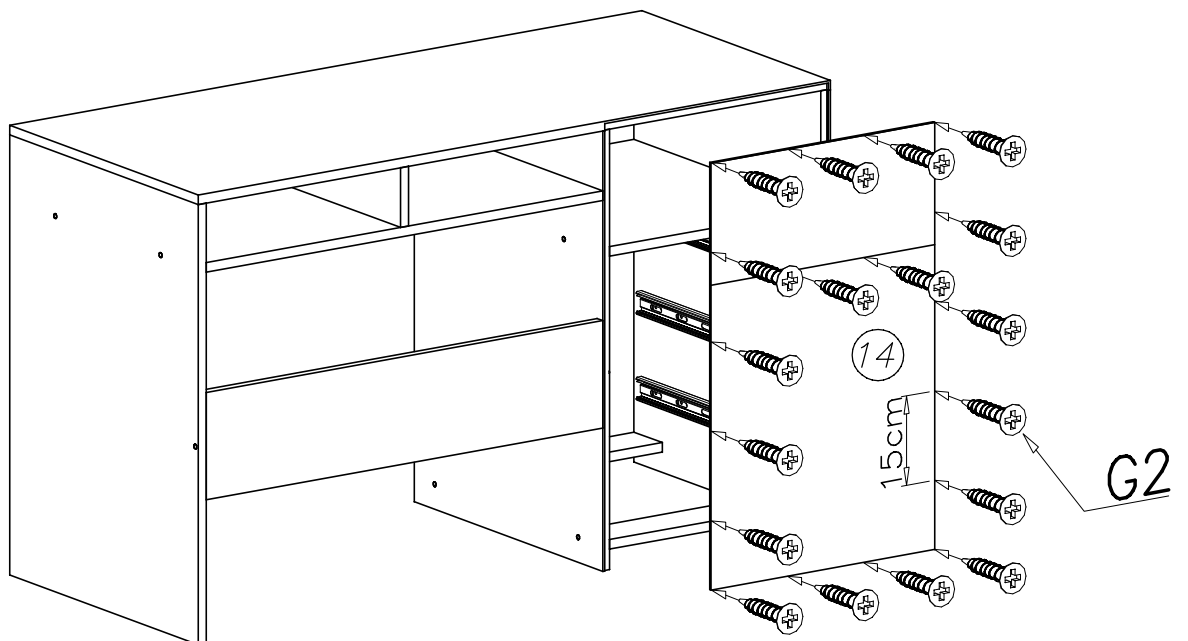
II



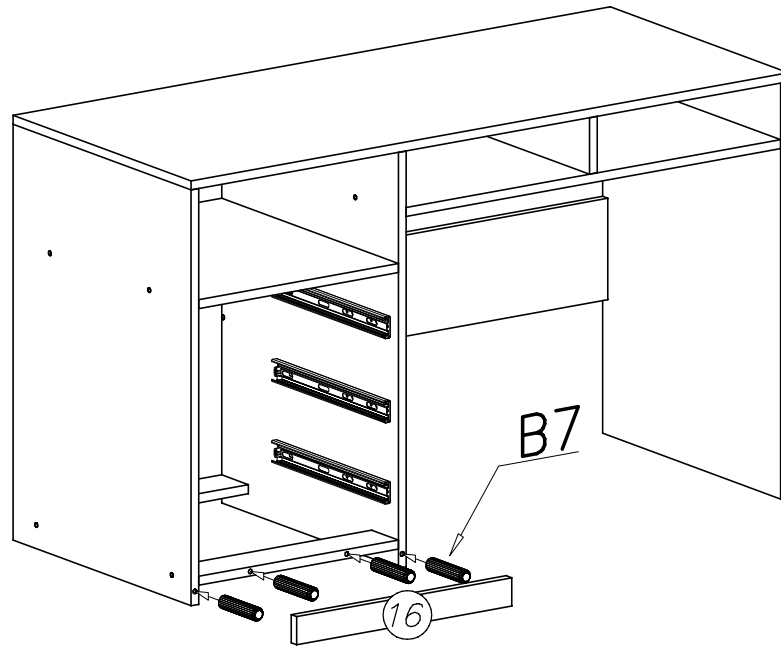
III



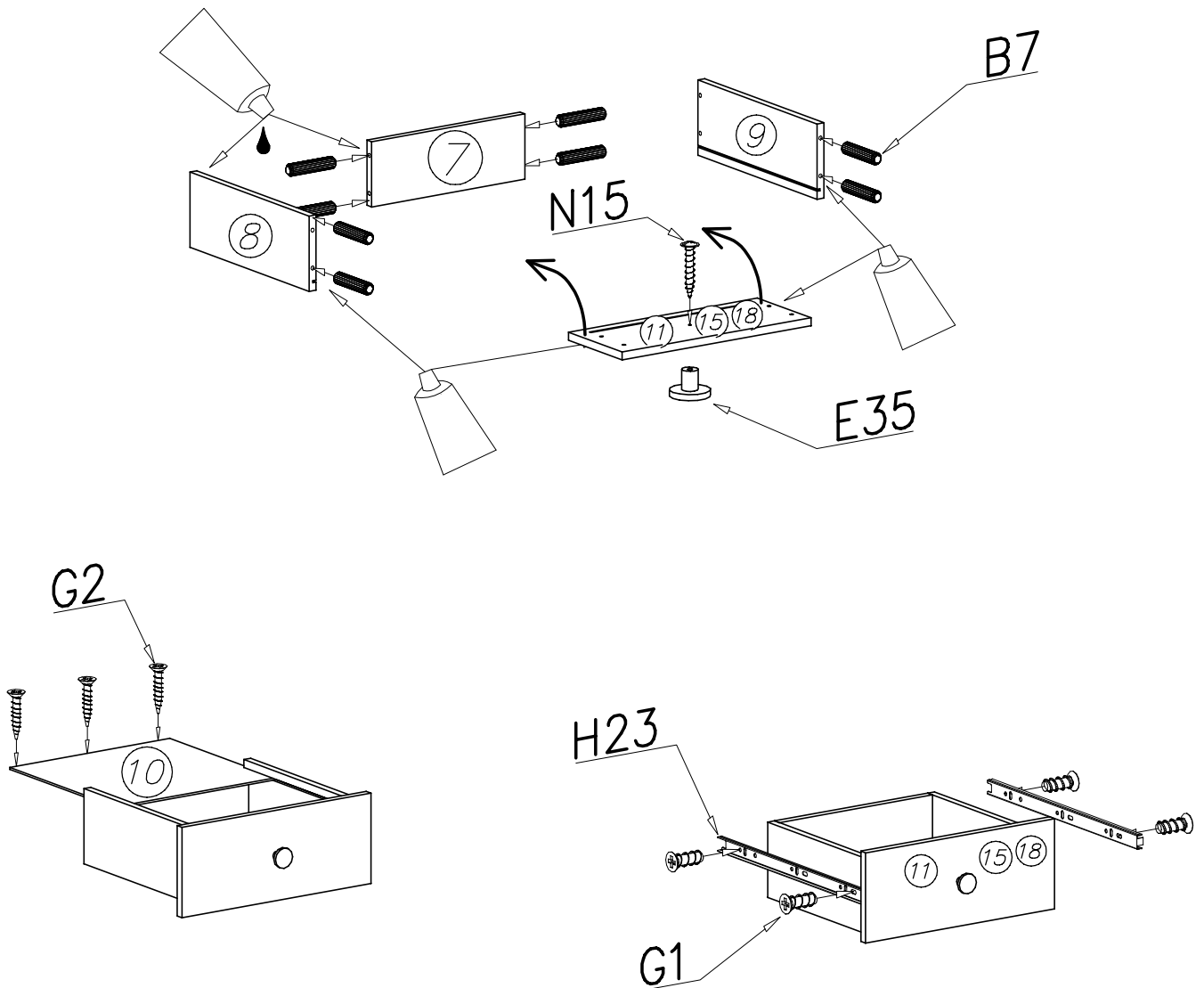
IV

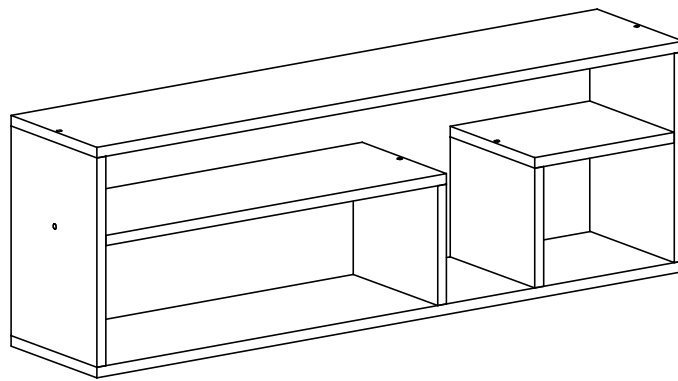
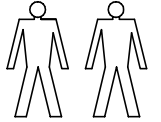
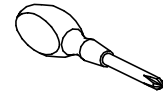
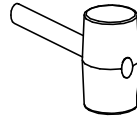
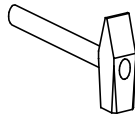
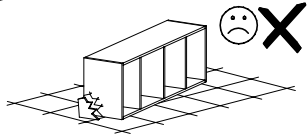
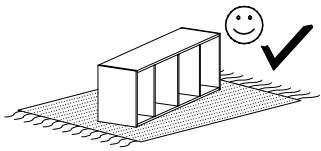


V

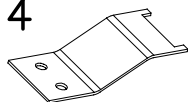


VI



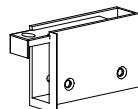


U14



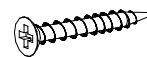
x2

U13



x2

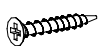
G3



4x30

x4

G2



3x20

x25

A1



ø7x50

x10

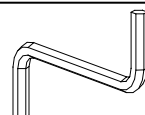
B7



ø8x30

x20

W2



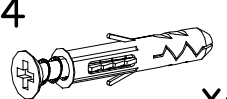
x1

W1



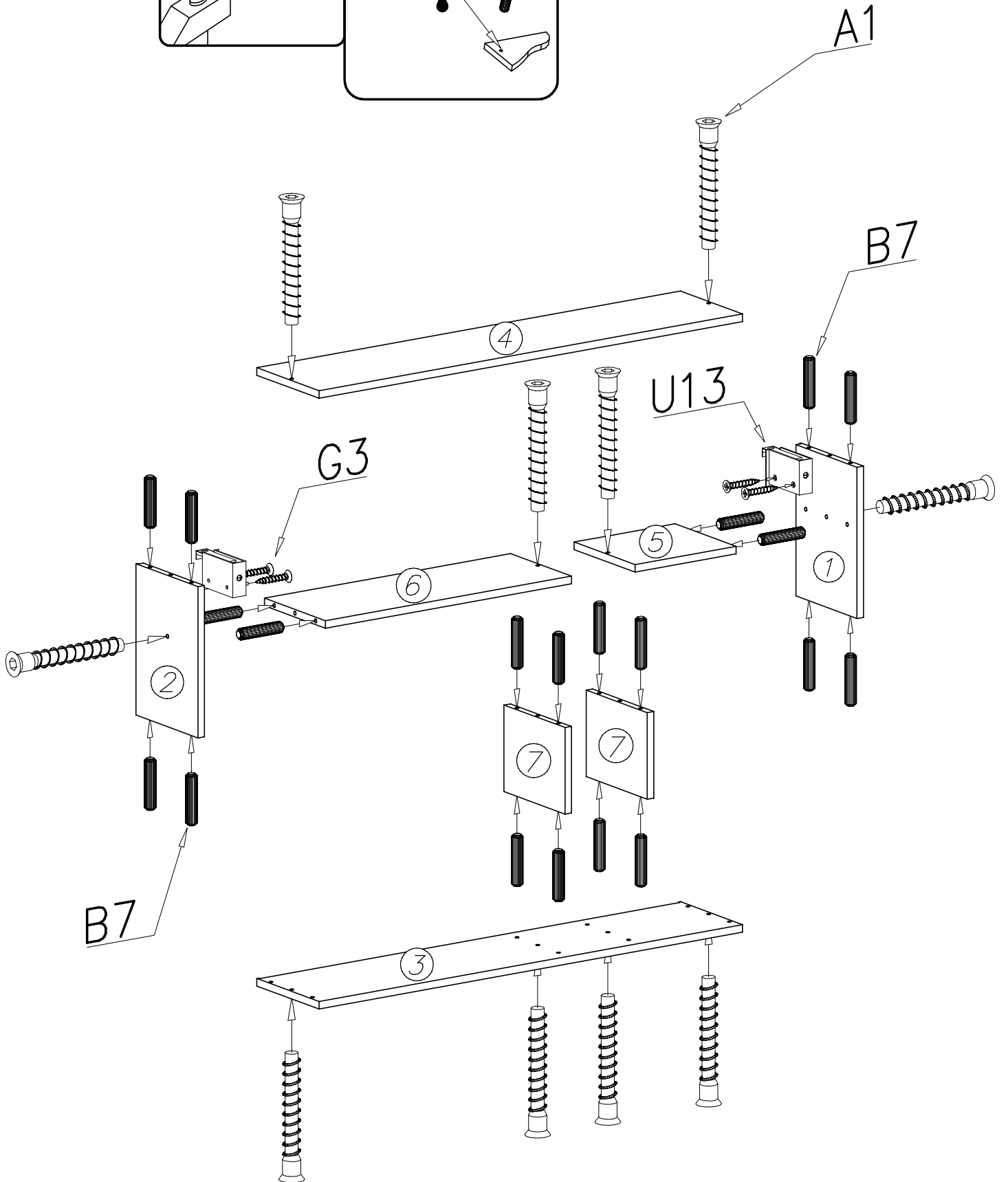
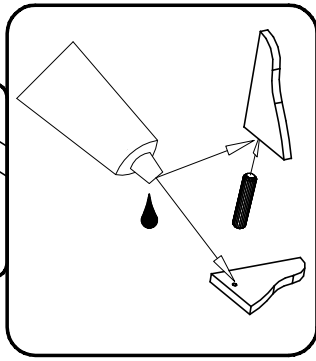
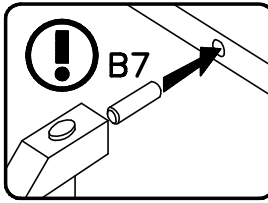
x1

U4

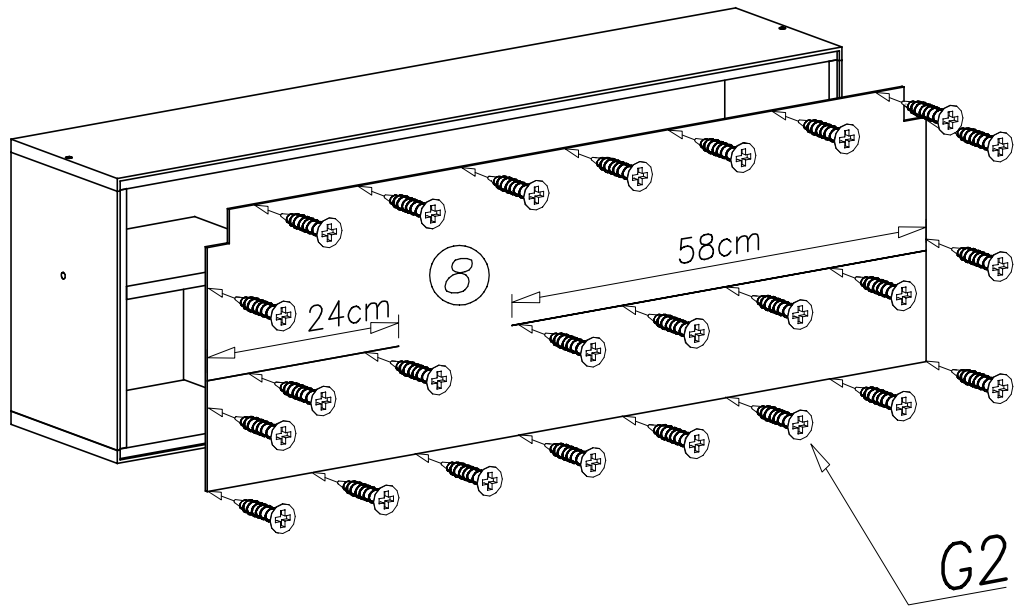


x4

1



II



III

