


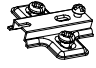
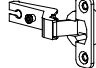



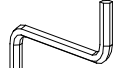


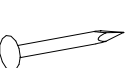



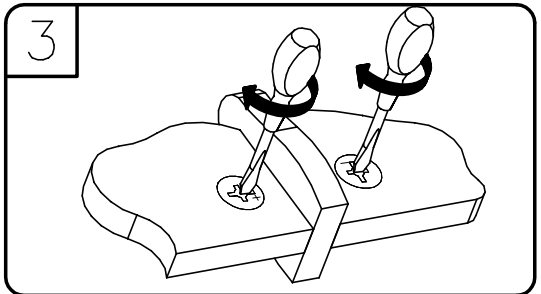
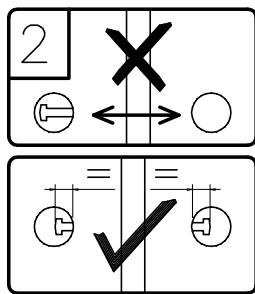
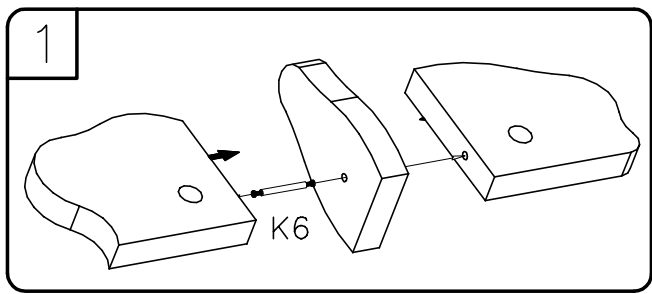
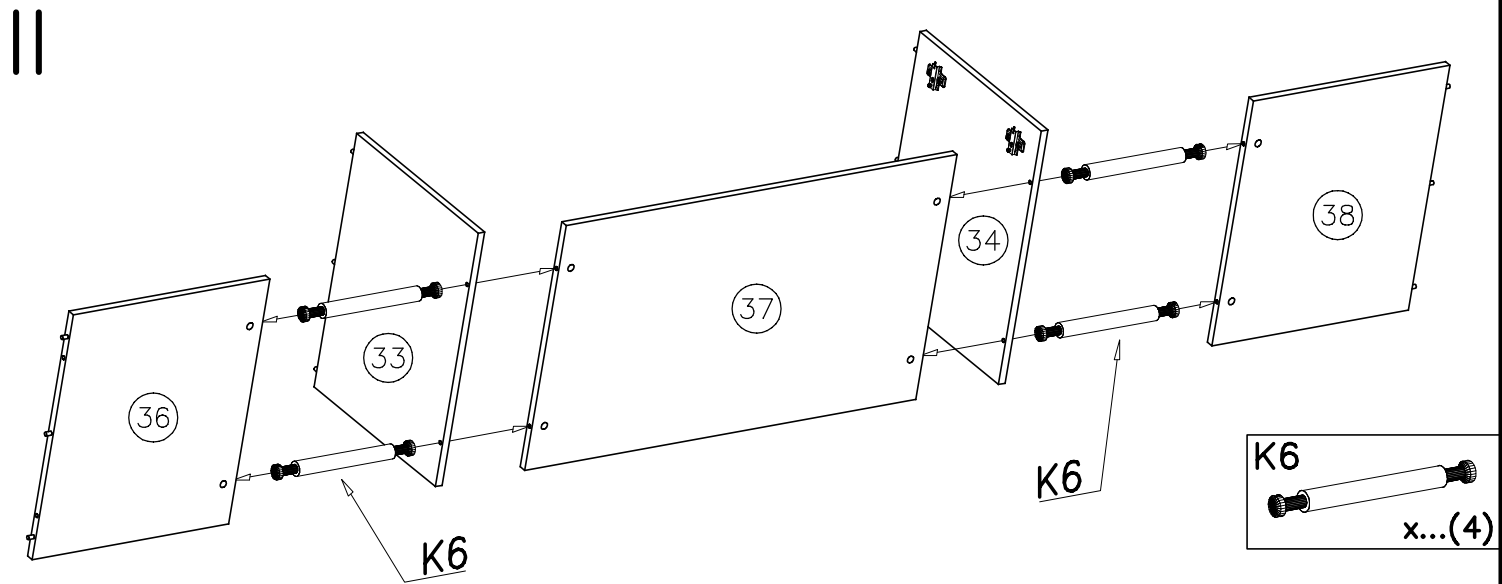
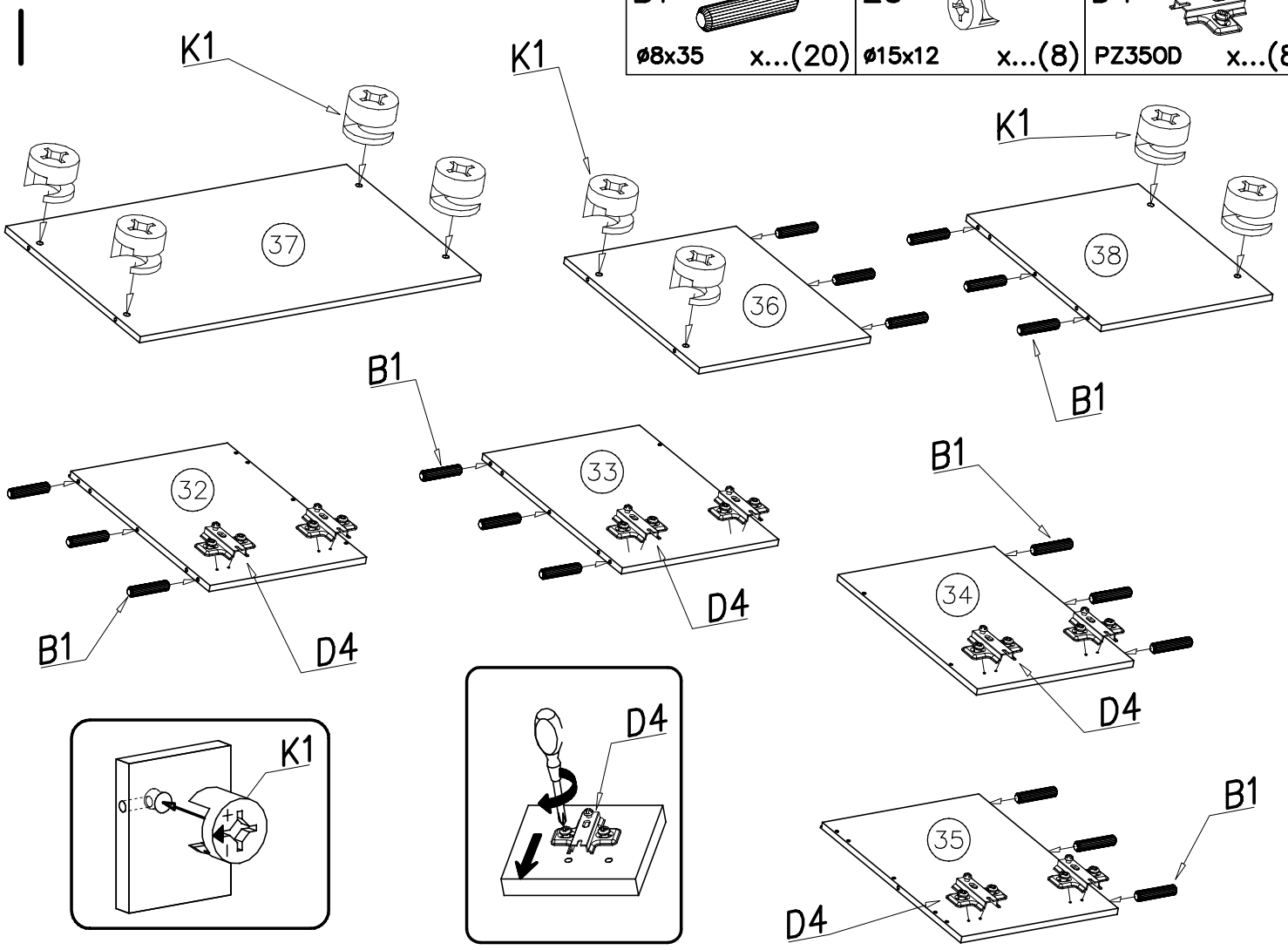


No.	L[mm]	W[mm]	T[mm]	Stc.
31	575	2402	16	1
32	434	575	16	1
33	434	571	16	1
34	434	571	16	1
35	434	575	16	1
36	552	585	16	1
37	552	1166	16	1
38	552	585	16	1
39	442	2388	2,5	1
40	428	578	16	4




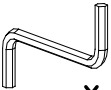
A1  ø7x50 x...(12)	K6  x...(4)	Z3  ø15x12 x...(8)	D4  PZ350D x...(8)	C4  Z350D x...(8)	F1  x...(2)
G4  4x16 x...(16)	B1  ø8x35 x...(20)	W2  x...(1)	E26  x...(4)	G8  4x30 x...(8)	W4  x...(30)

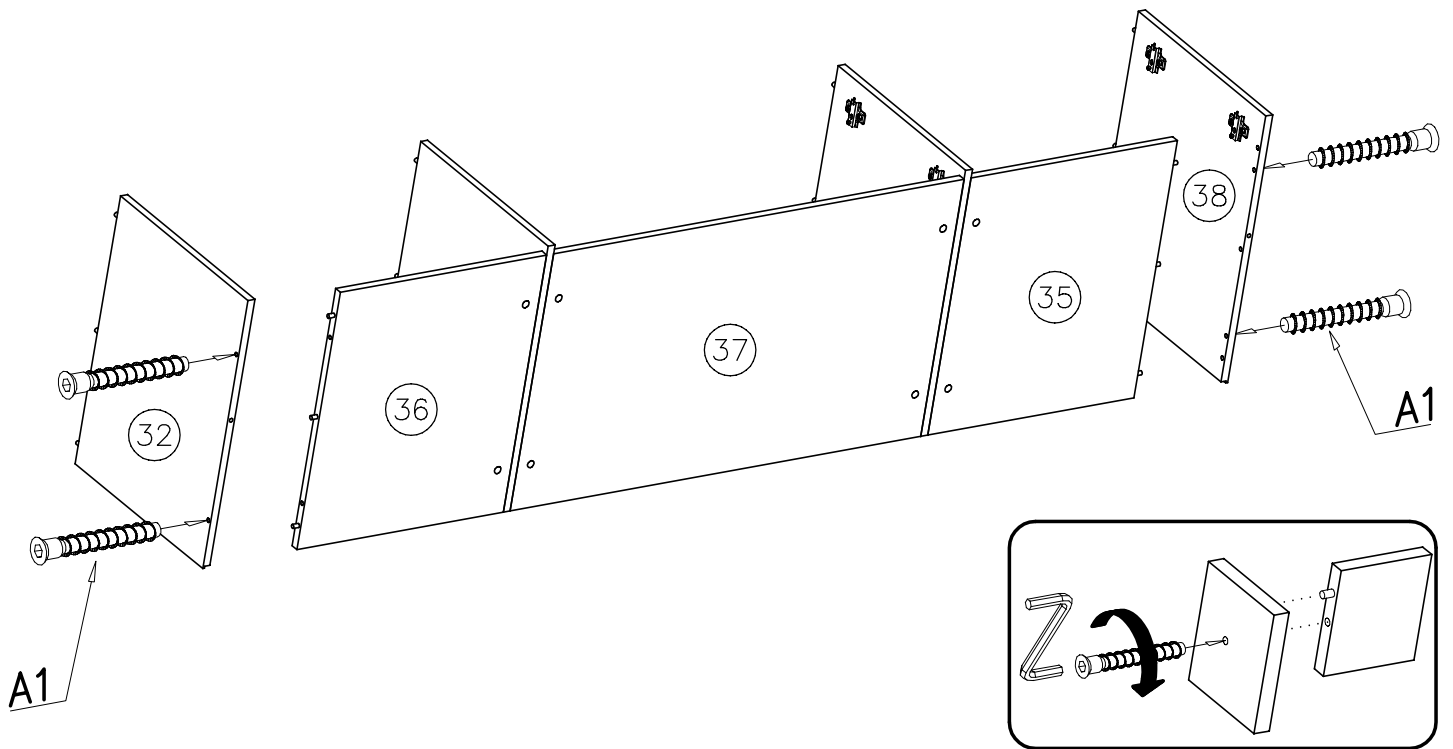
B1		Z3		D4	
∅8x35	x...(20)	∅15x12	x...(8)	PZ350D	x...(8)



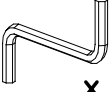
III

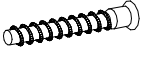
A1 
ø7x50 x...(4)

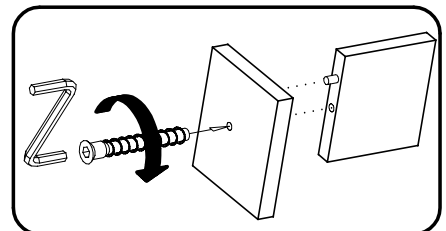
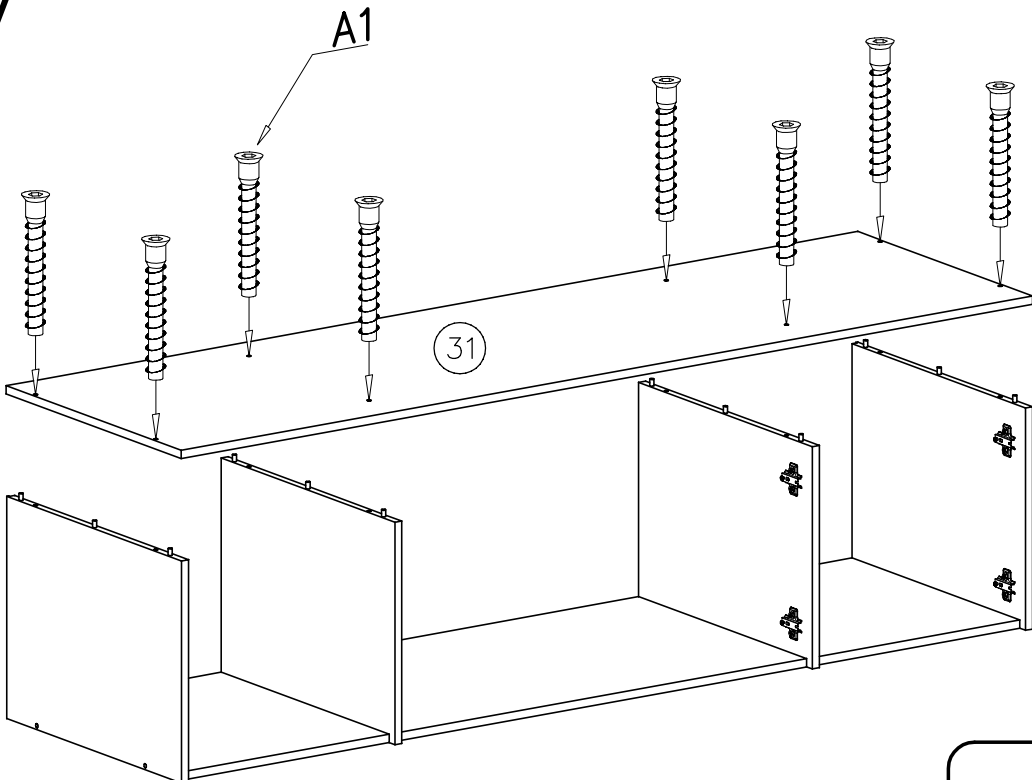
W2 
x...(1)



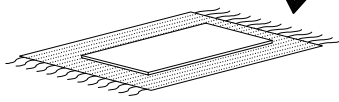
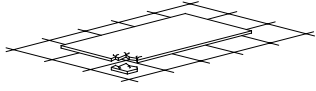
IV

W2 
x...(1)

A1 
ø7x50 x...(8)



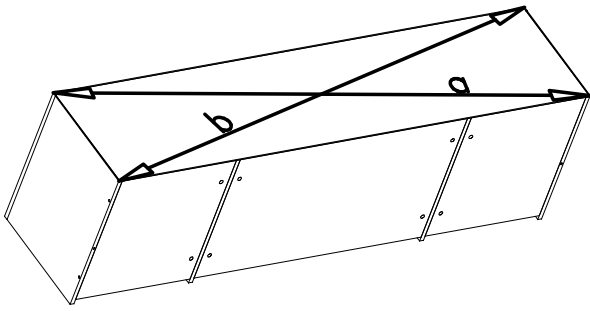
V



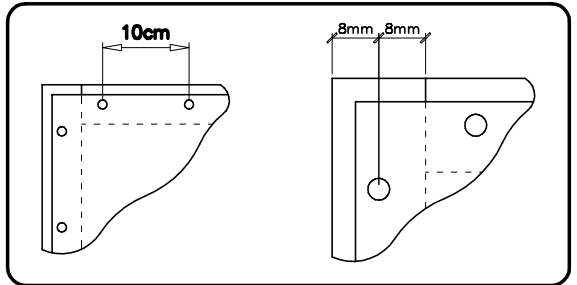
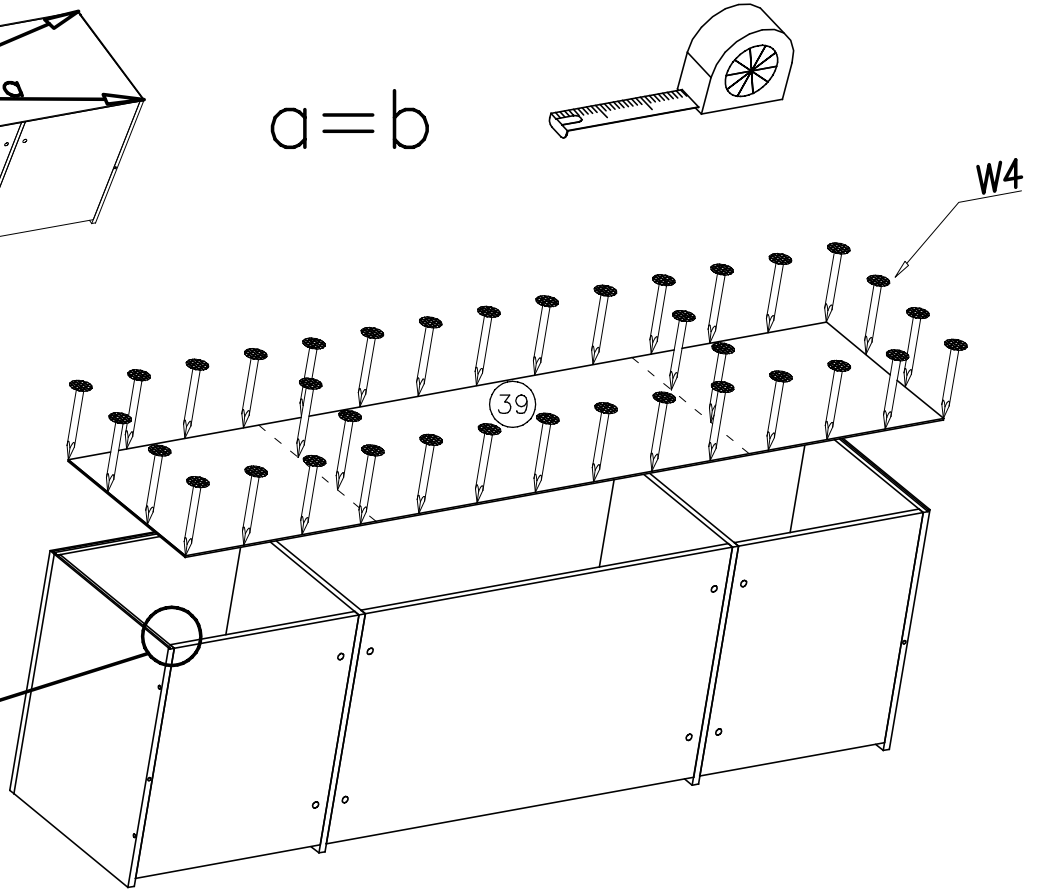
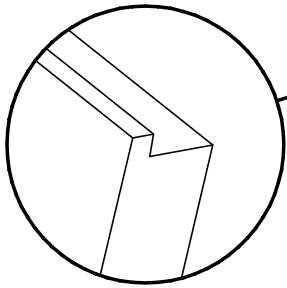
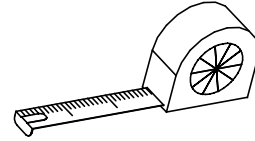
W4



x...(30)



a = b



VI

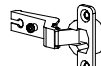
4x

G4



4x16 x...(16)

C4



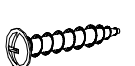
Z350D x...(8)

E26

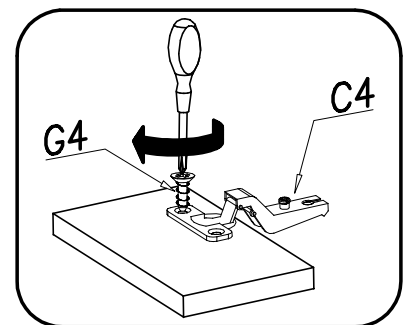
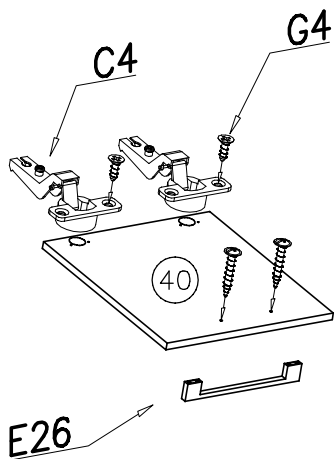


x...(4)

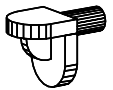
G8

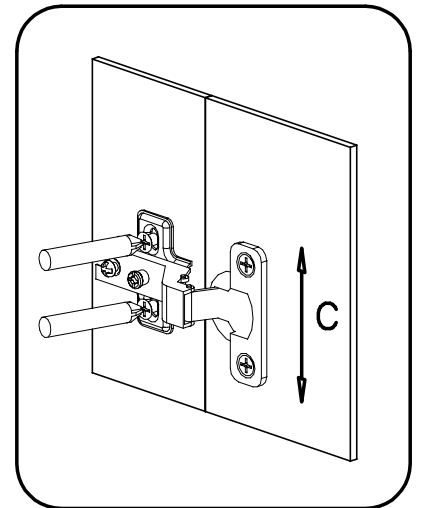
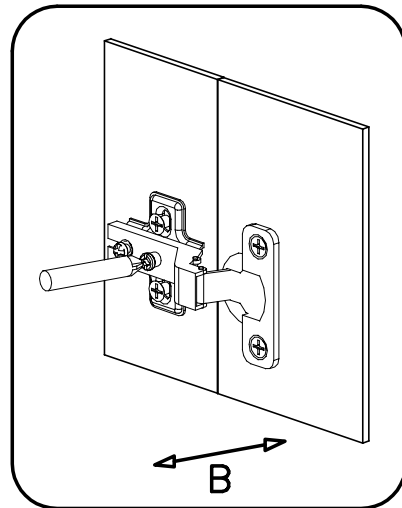
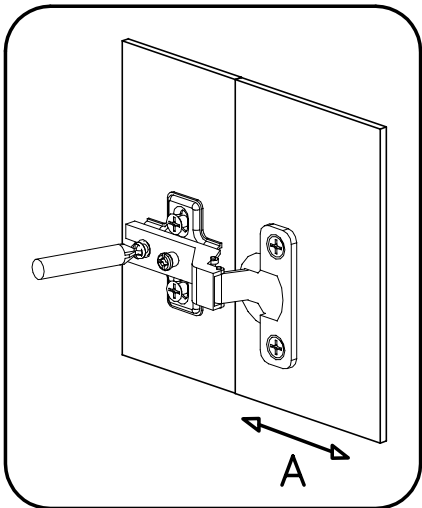
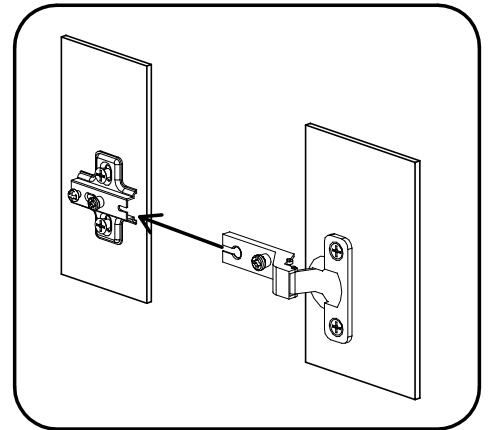
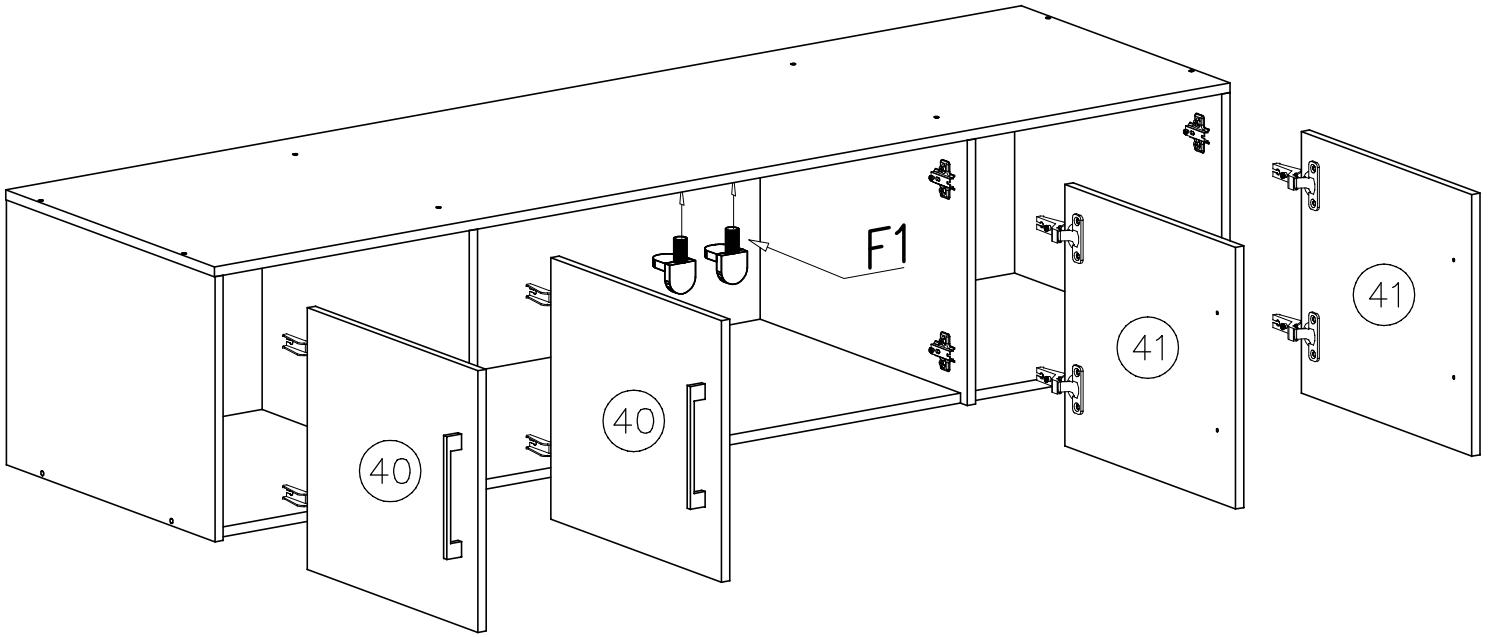


4x30 x...(8)



VII

F1  x...(2)



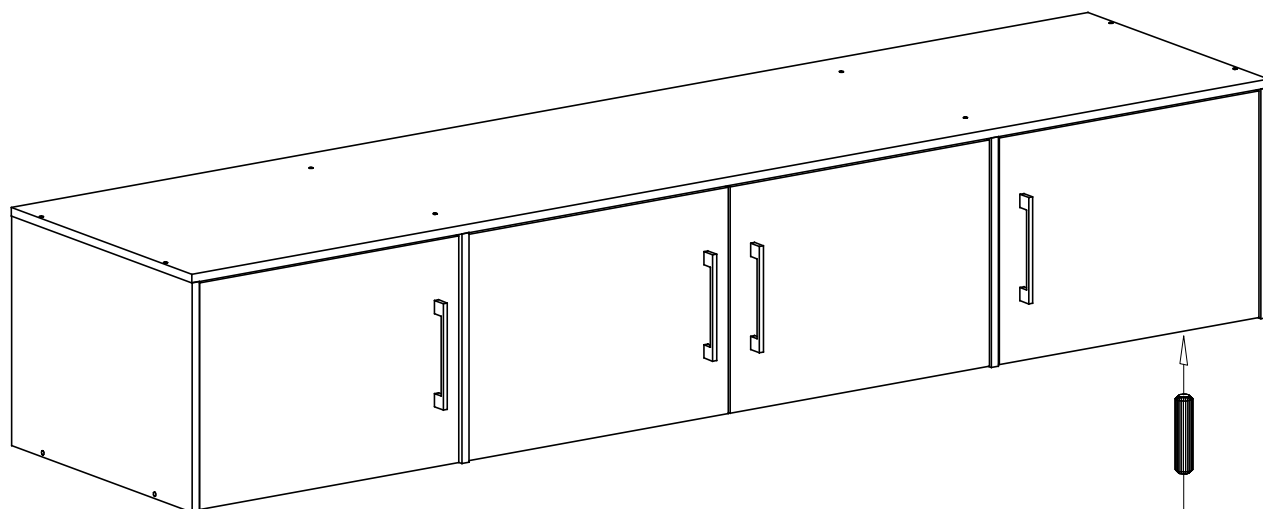
VIII

B1



∅8x35

x...(2)



B1

