





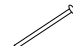

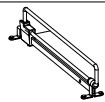
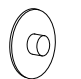

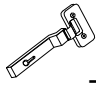





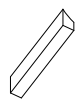
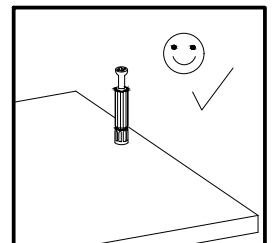
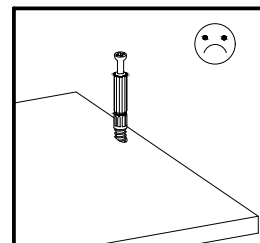
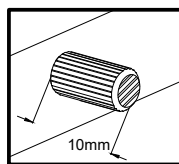
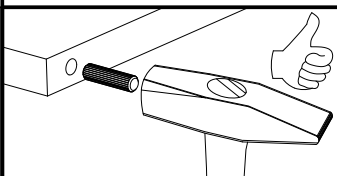
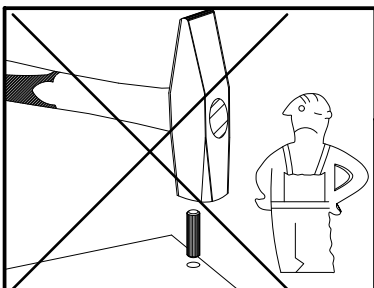
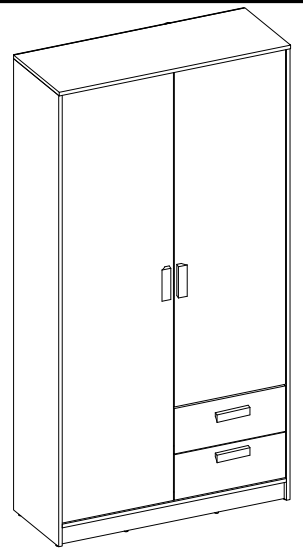
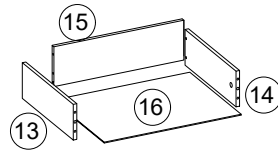
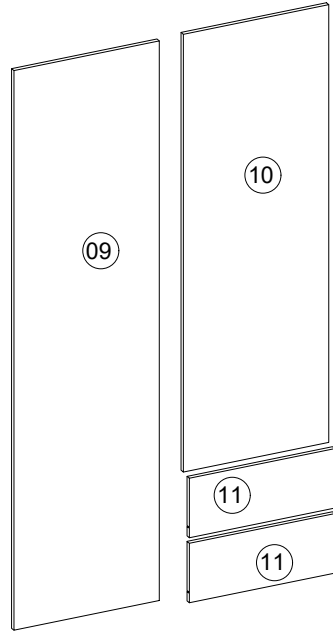
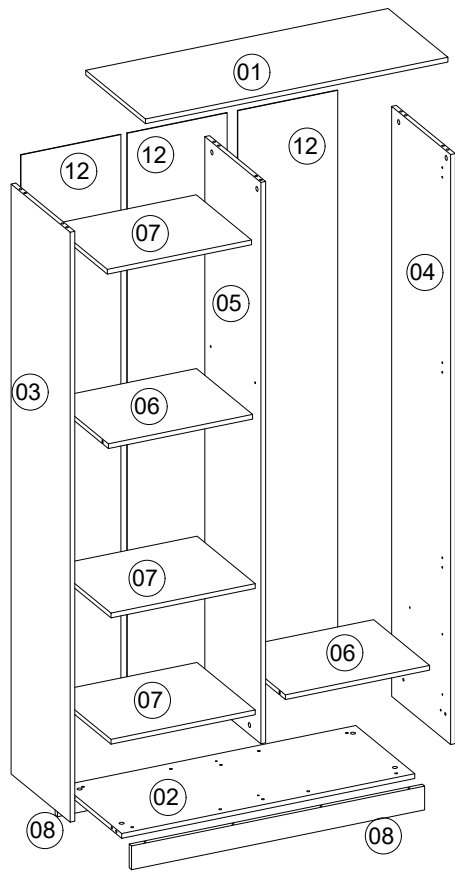
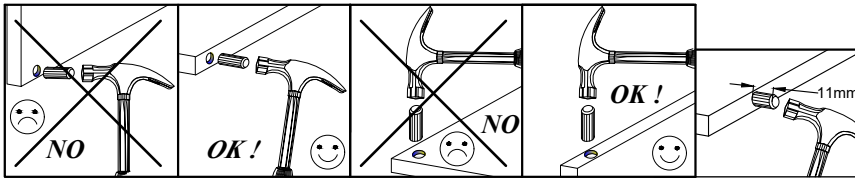


8.0x35  D 28	 S3 12	 A 20	Ø15x12  B 20	3.5x16  H 36	7.0x50  O 8	 S1 65	4.0x25  G 8	 WS 1
 X 20	 X1 8	 Z 6	 L 6	 Q 1	 Y 8	 V 8	 J 8	 F 4

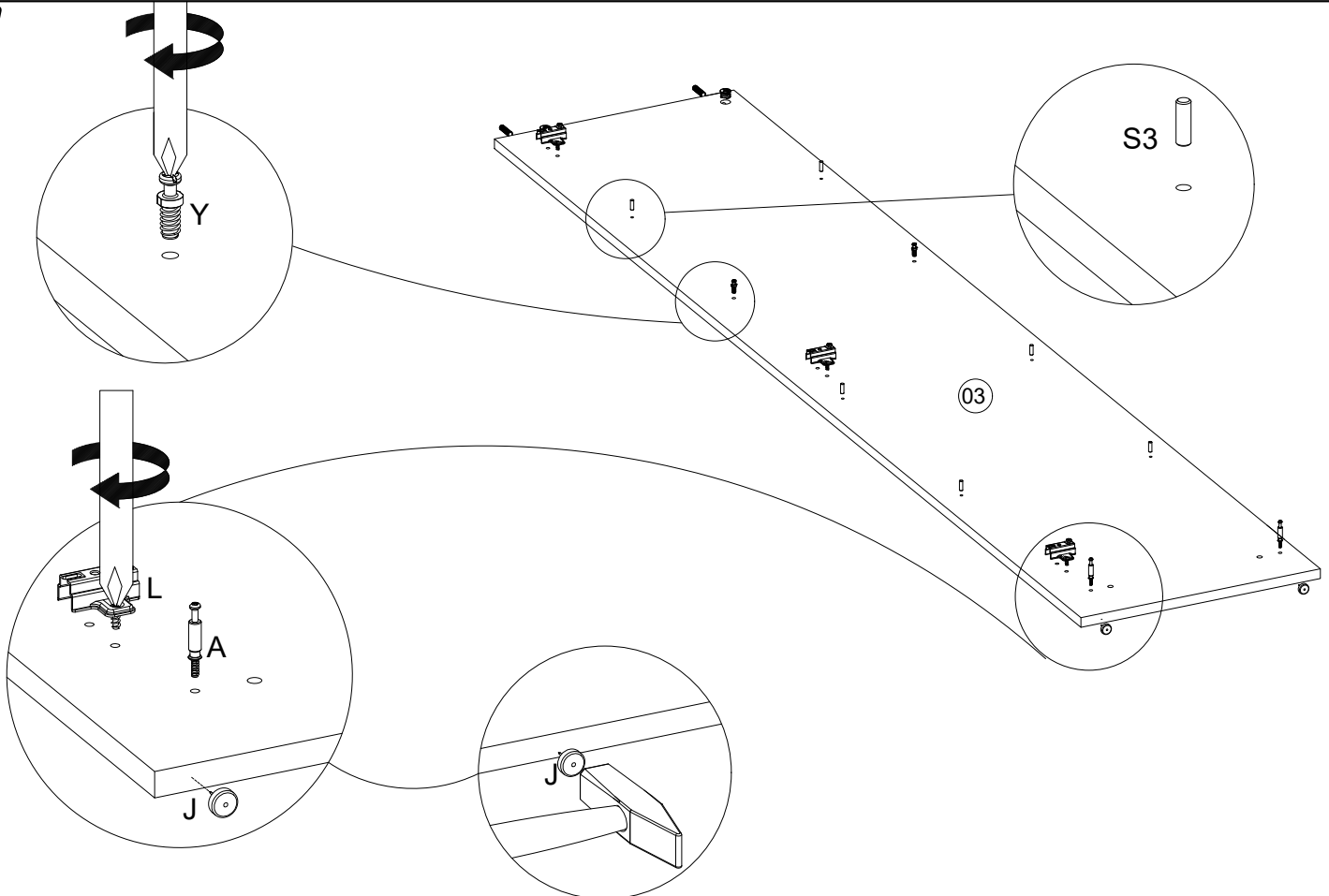




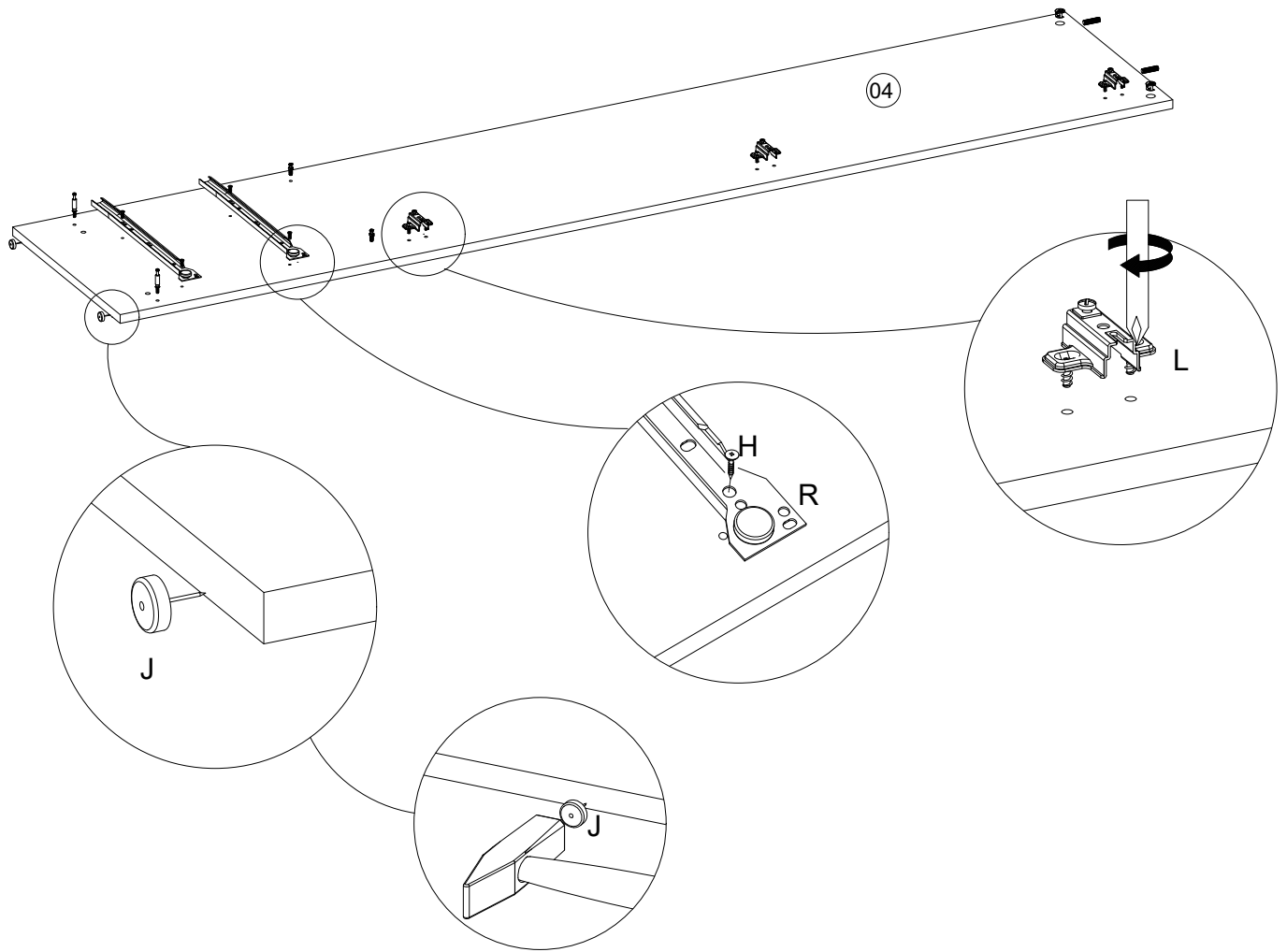
No.	Pcs.	L	W	D
1.	1	1022	405	16
2.	1	988	400	16
3.	1	2000	400	16
4.	1	2000	400	16
5.	1	1904	400	16
6.	2	486	380	16
7.	3	486	380	16
8.	2	988	80	16
9.	1	1898	480	16
10.	1	1492	480	3
11.	2	480	200	16
12.	3	1930	338	3
13.	2	350	140	16
14.	2	350	140	16
15.	2	429	140	16
16.	2	355	460	3



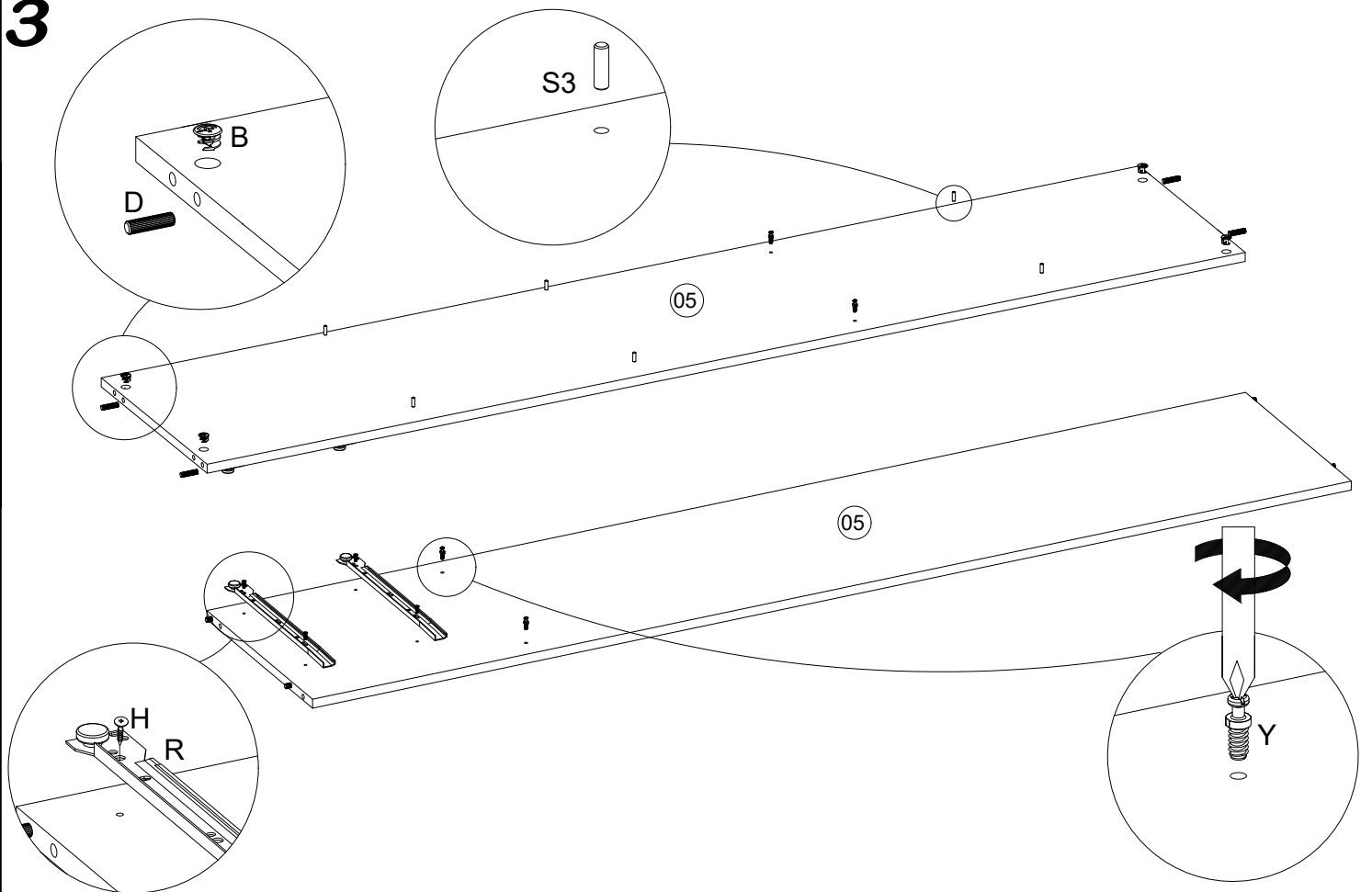
1



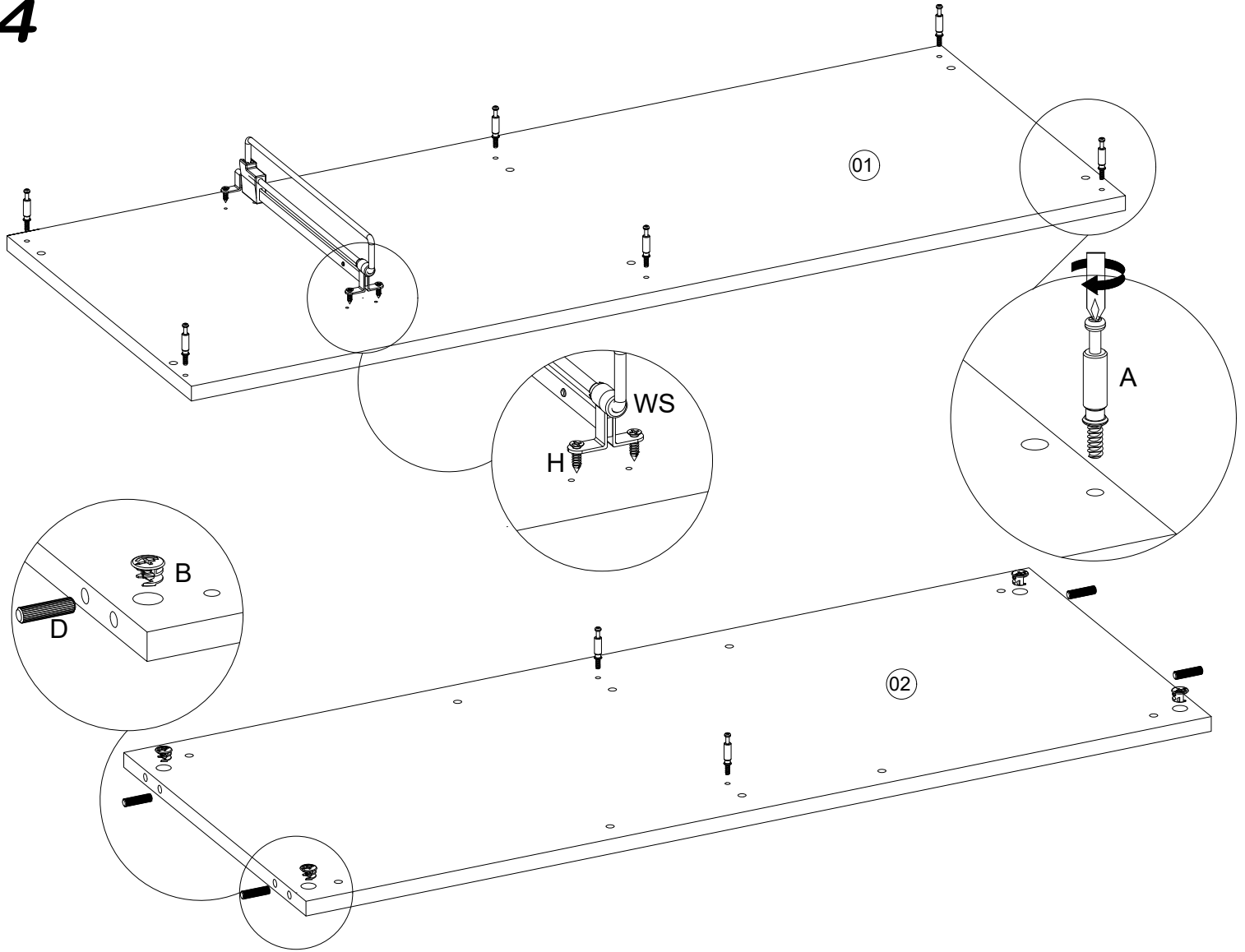
2



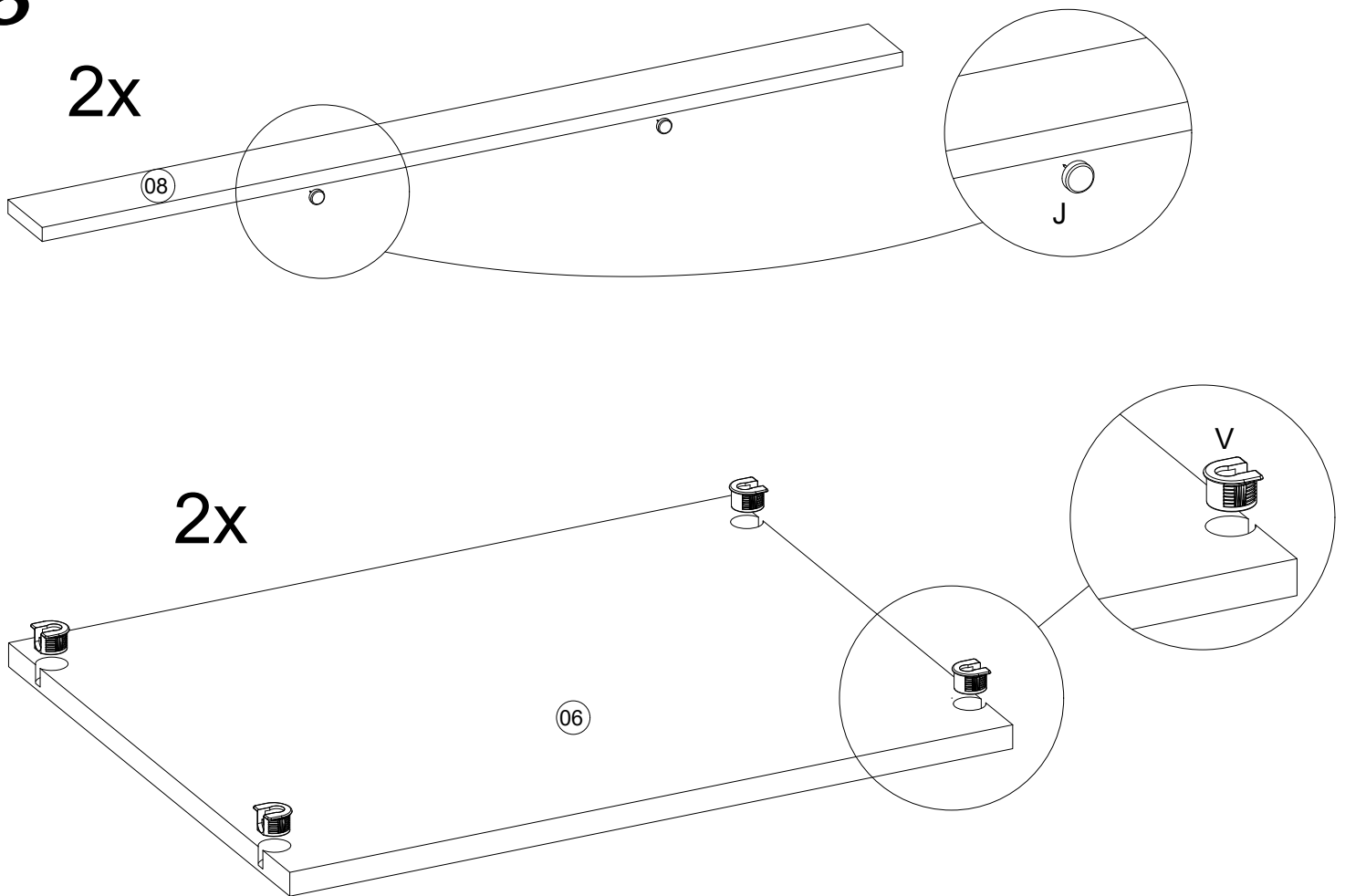
3



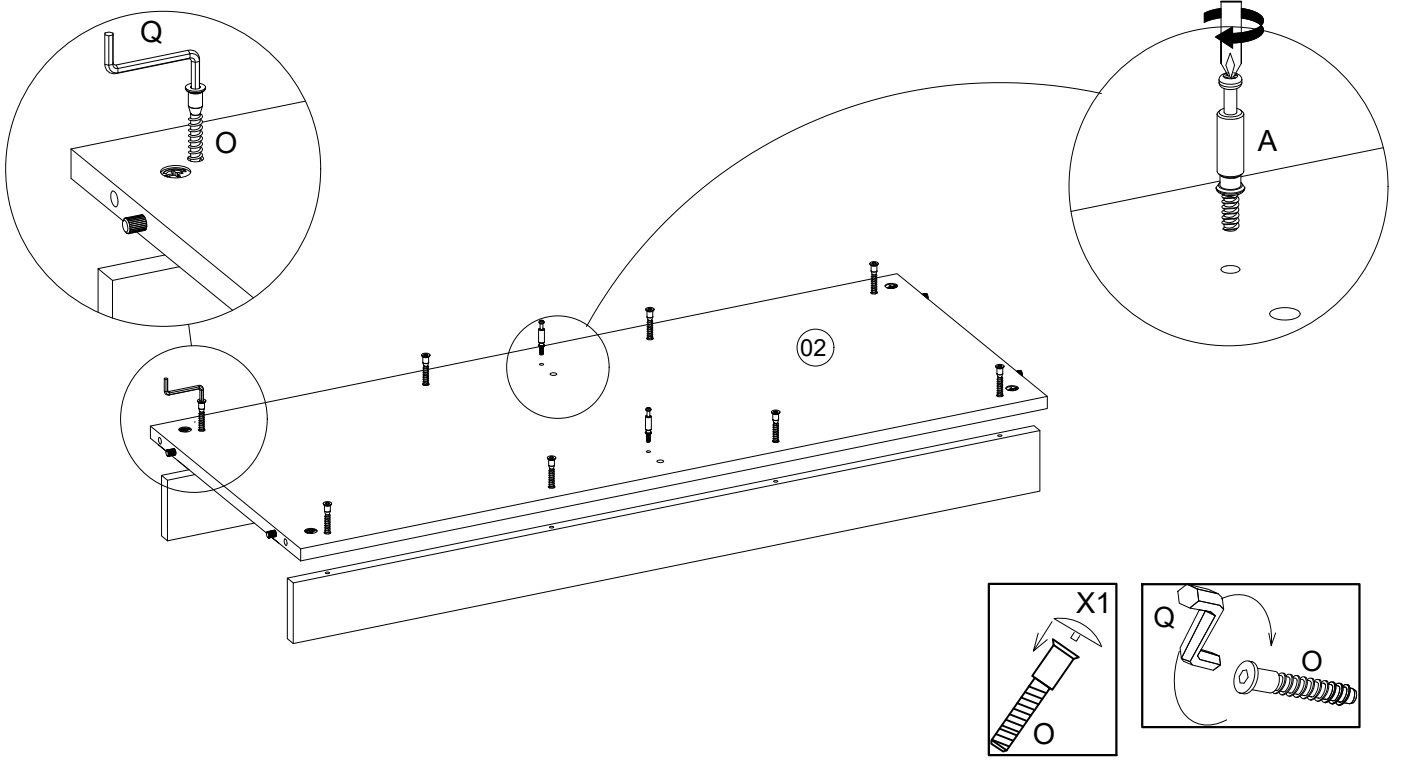
4



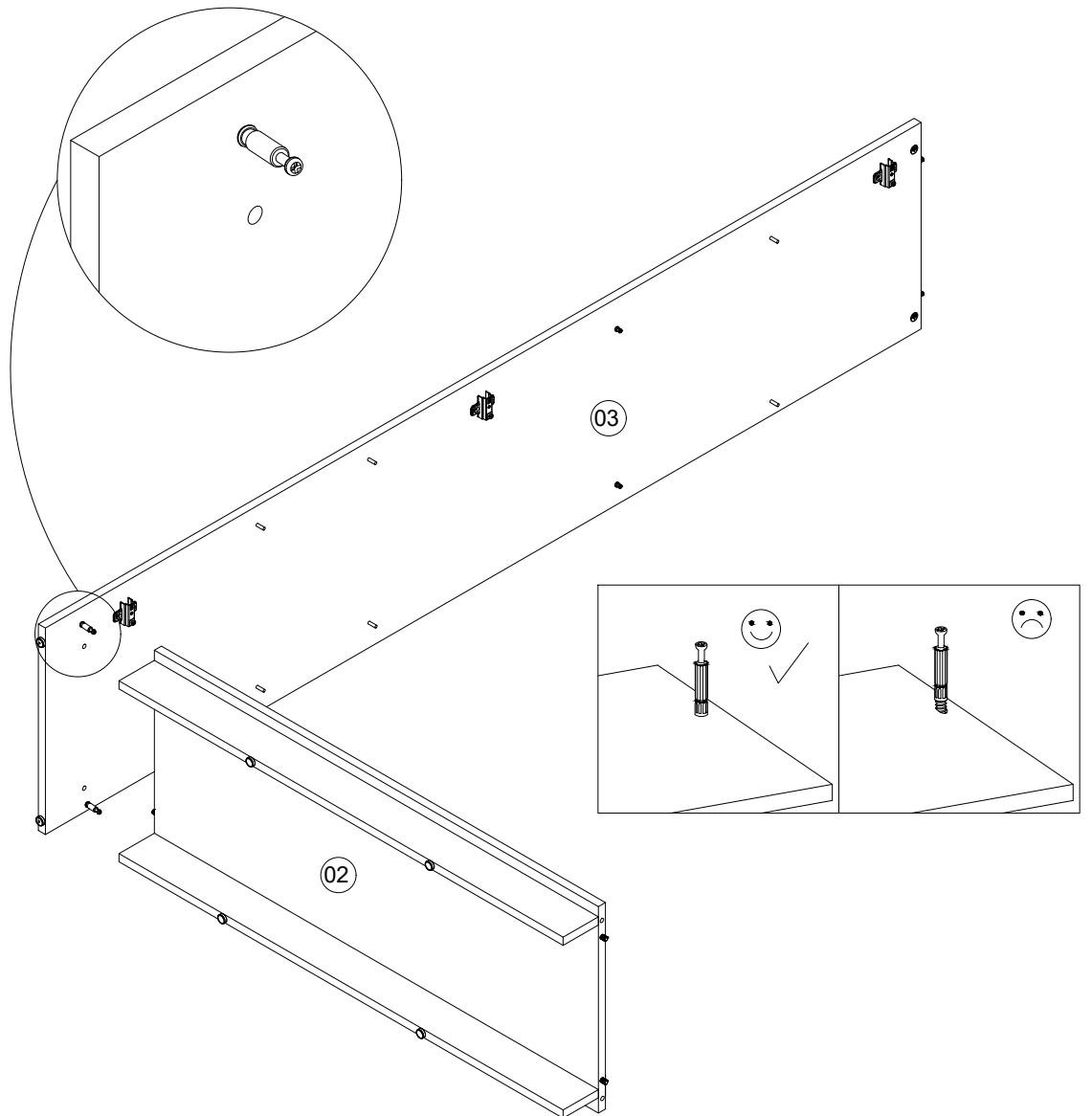
5



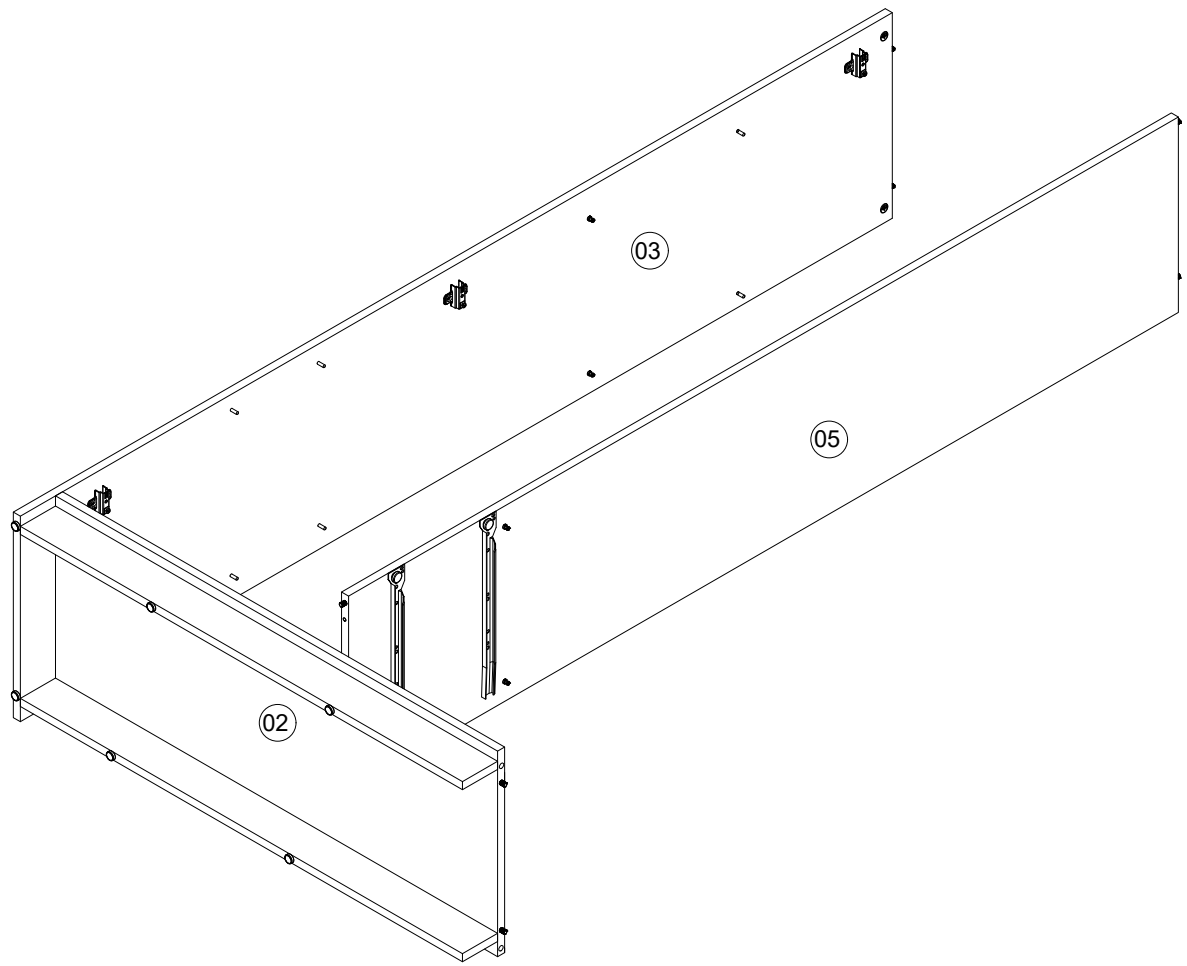
6



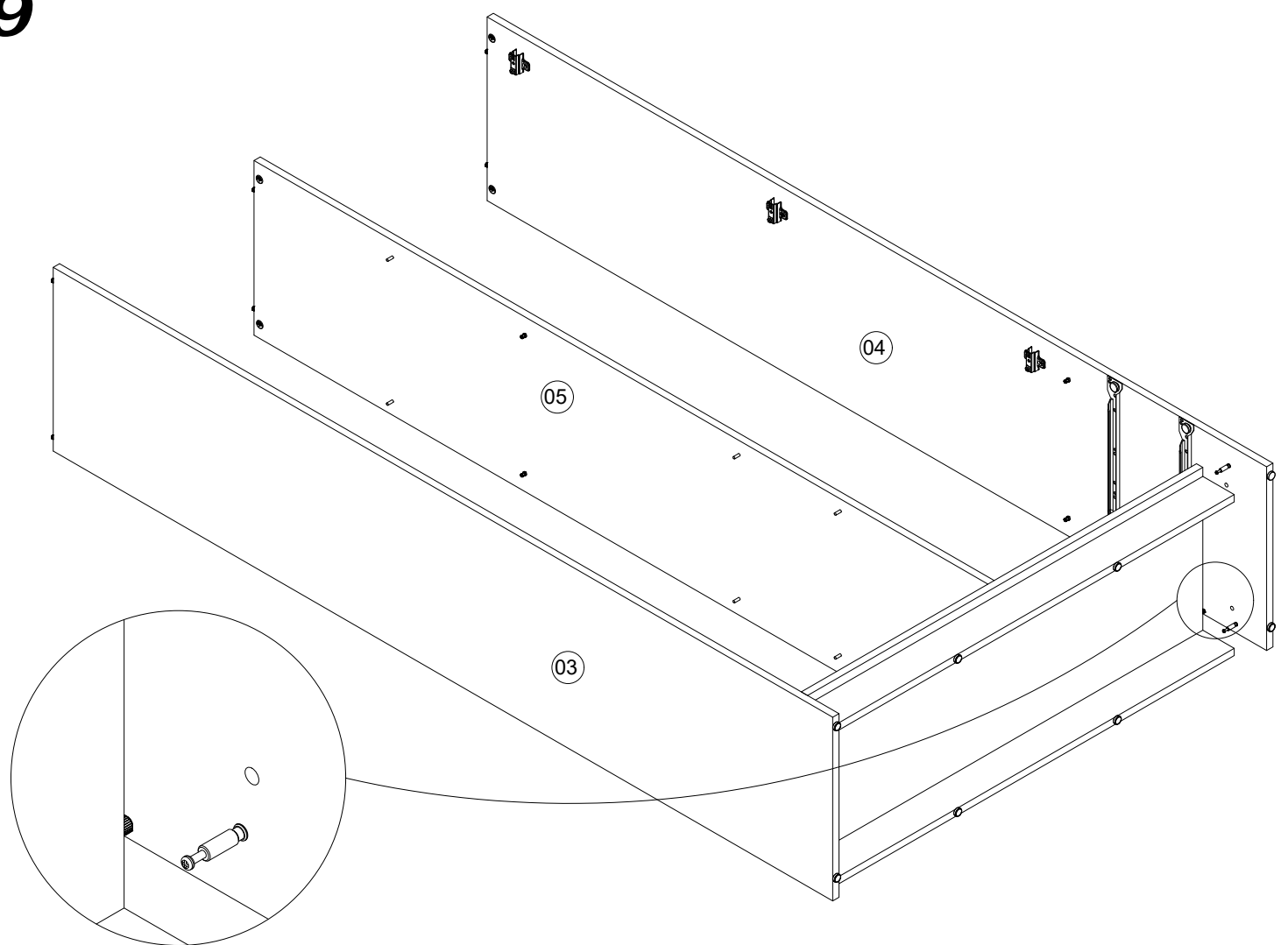
7



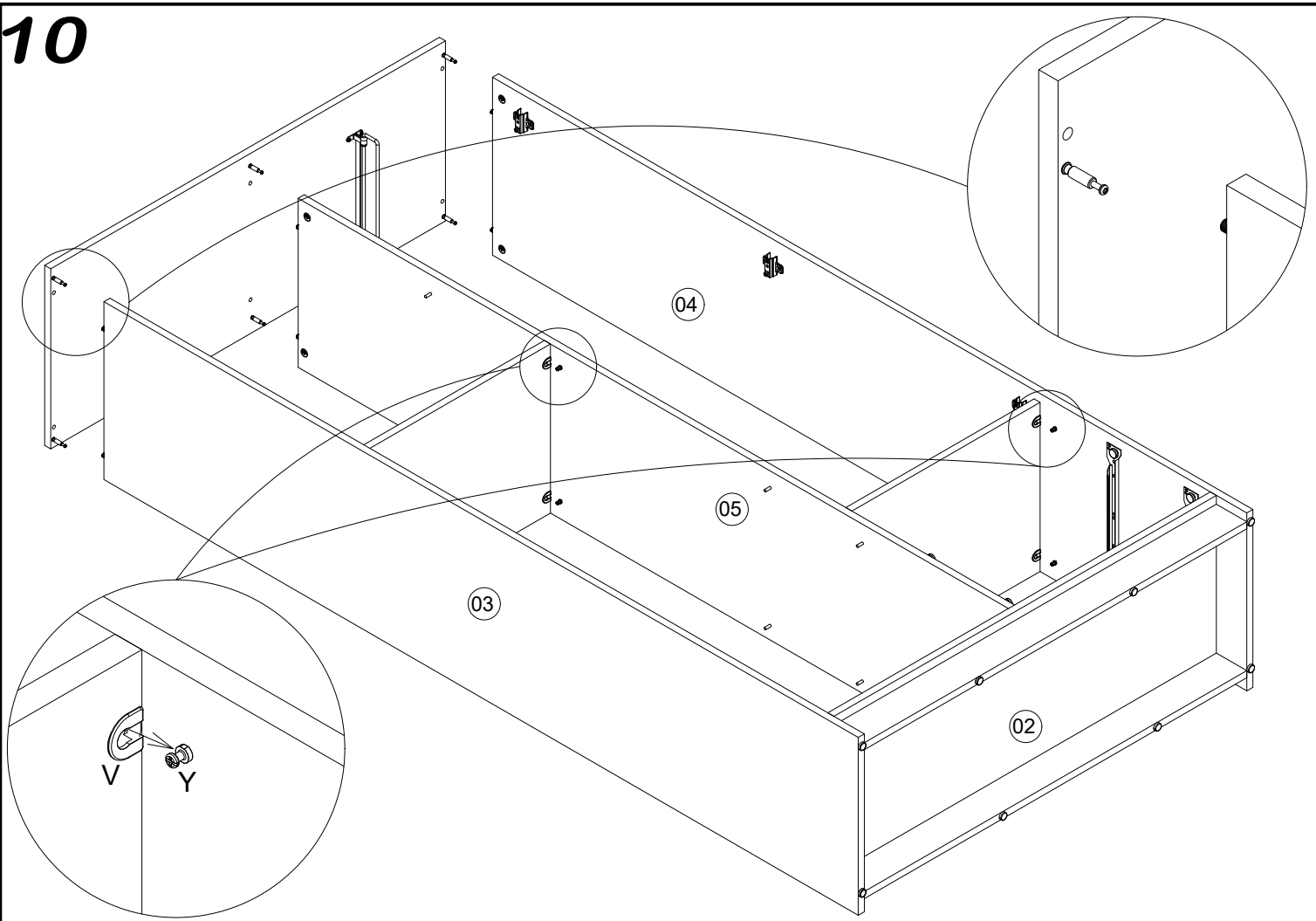
8



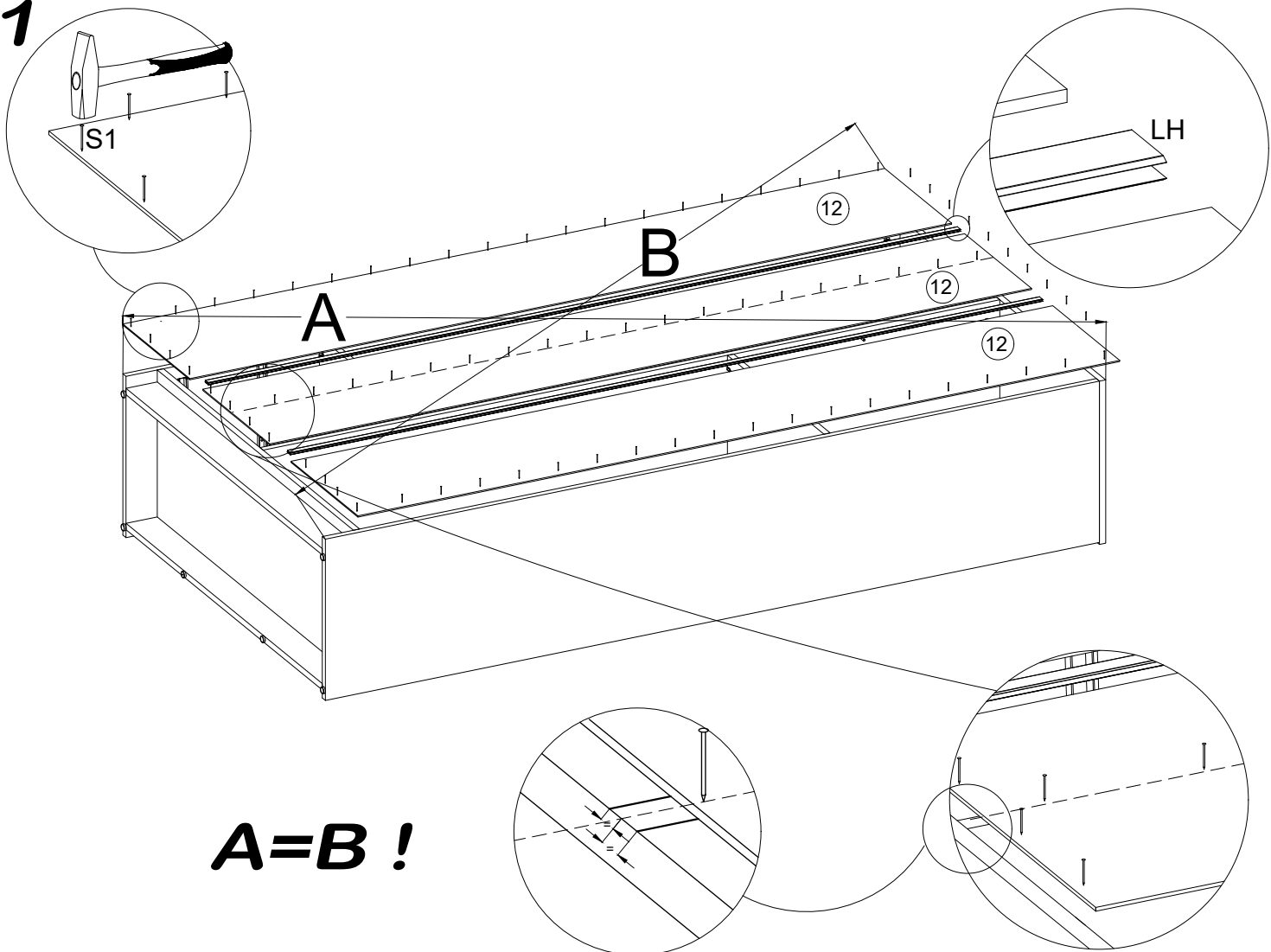
9



10

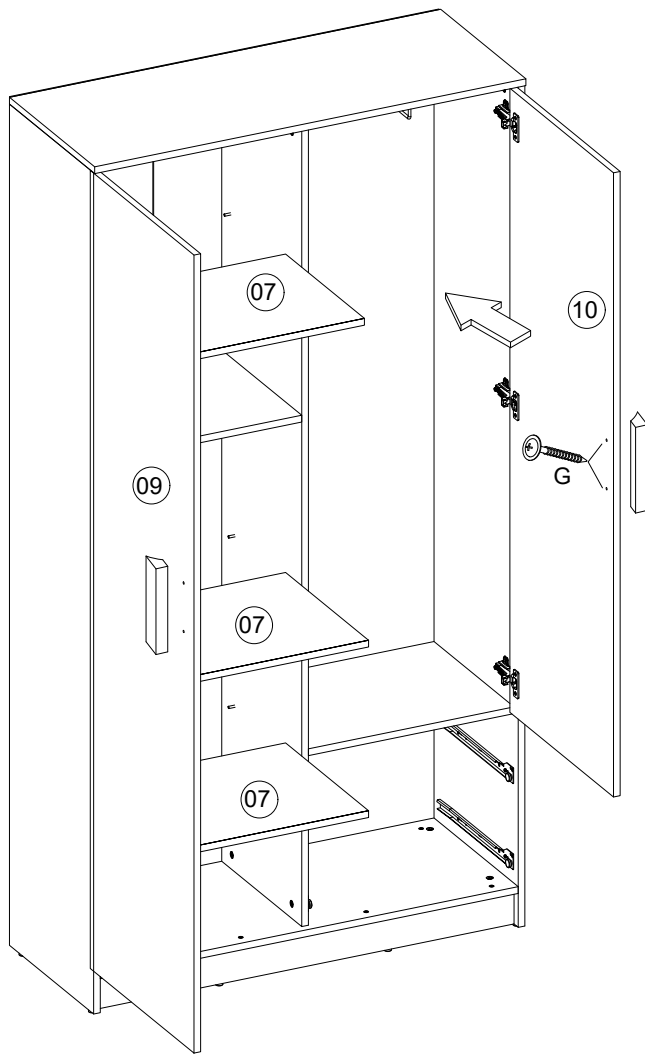


11

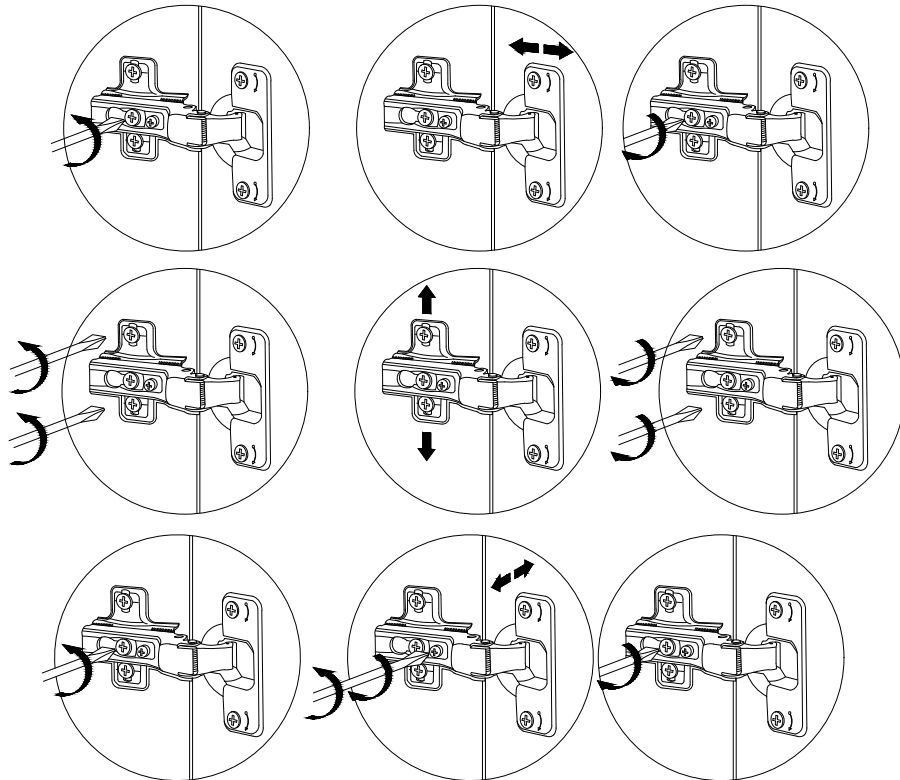


A=B !

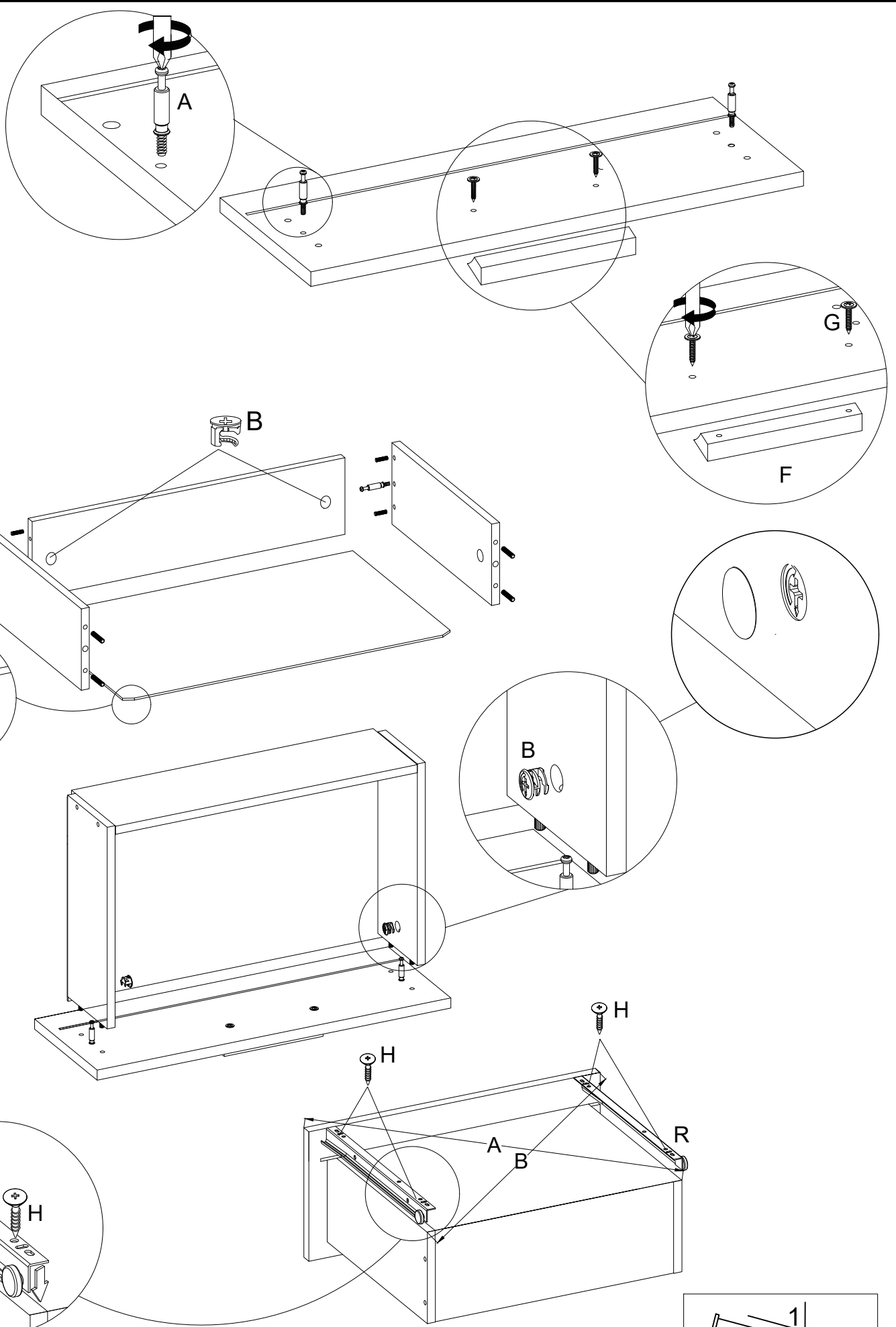
12



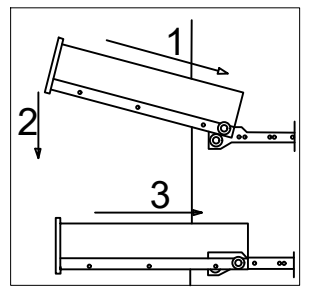
13



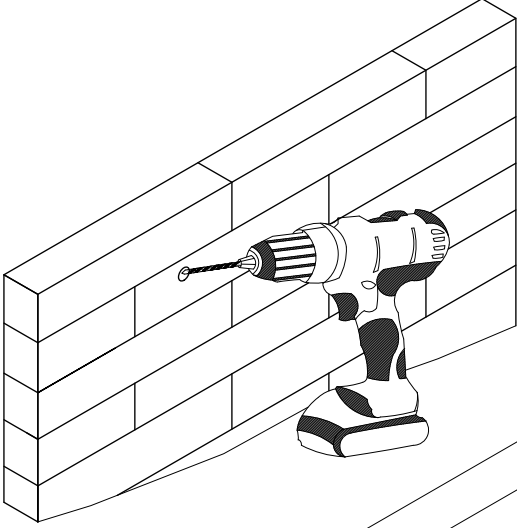
14


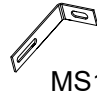


A=B !

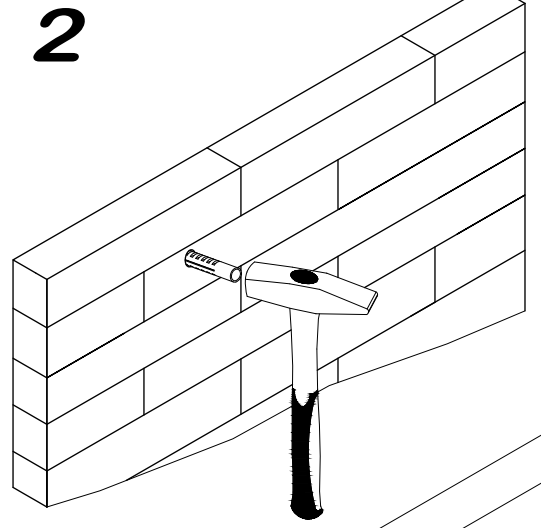


1

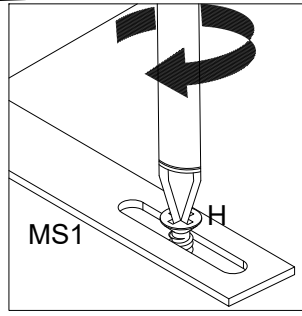
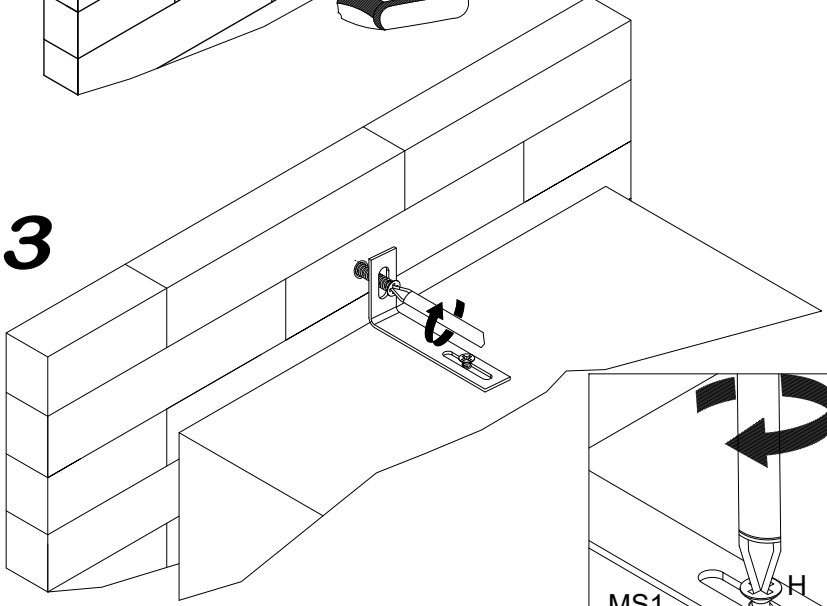


3.5x16	
	
H	MS1
1	1

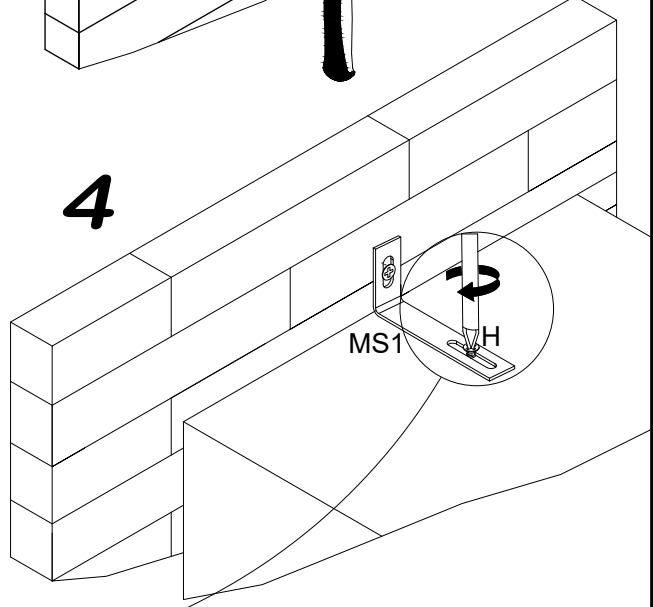
2

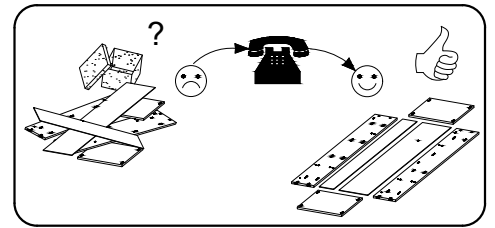
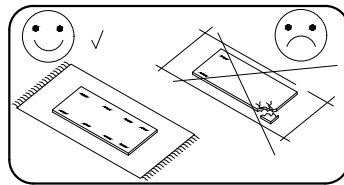
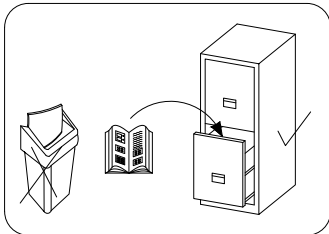
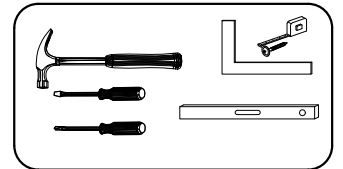
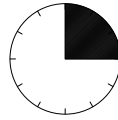
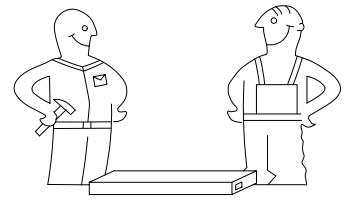
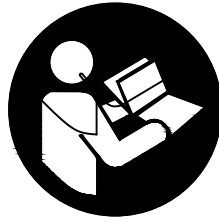


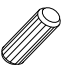







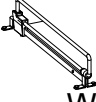
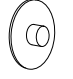

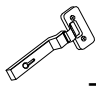





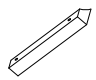
3

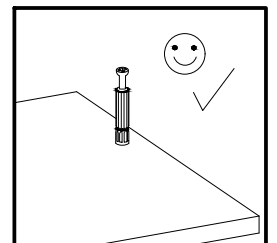
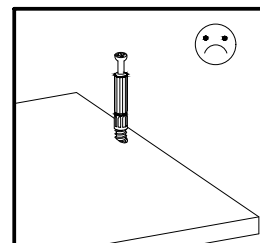
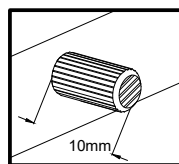
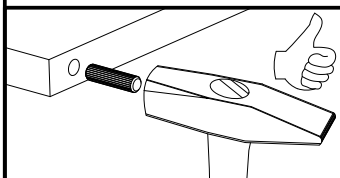
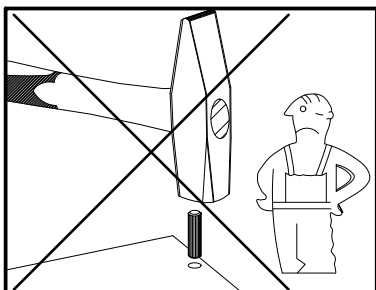
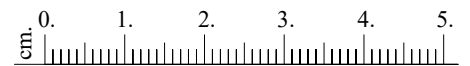


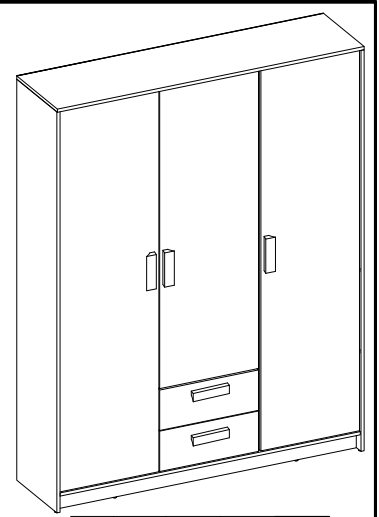
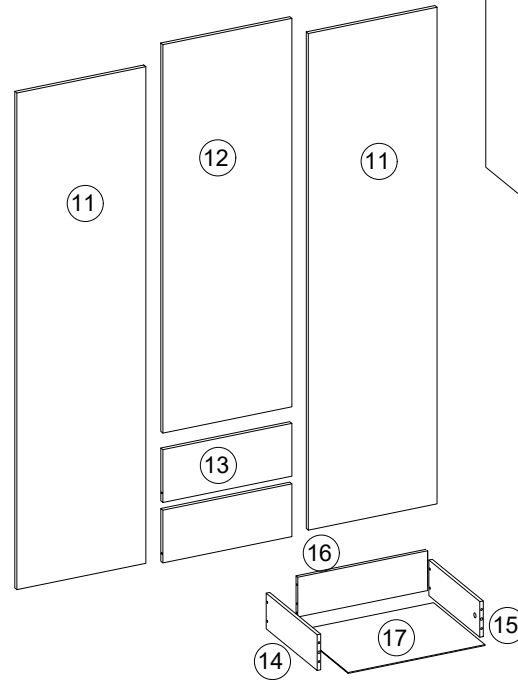
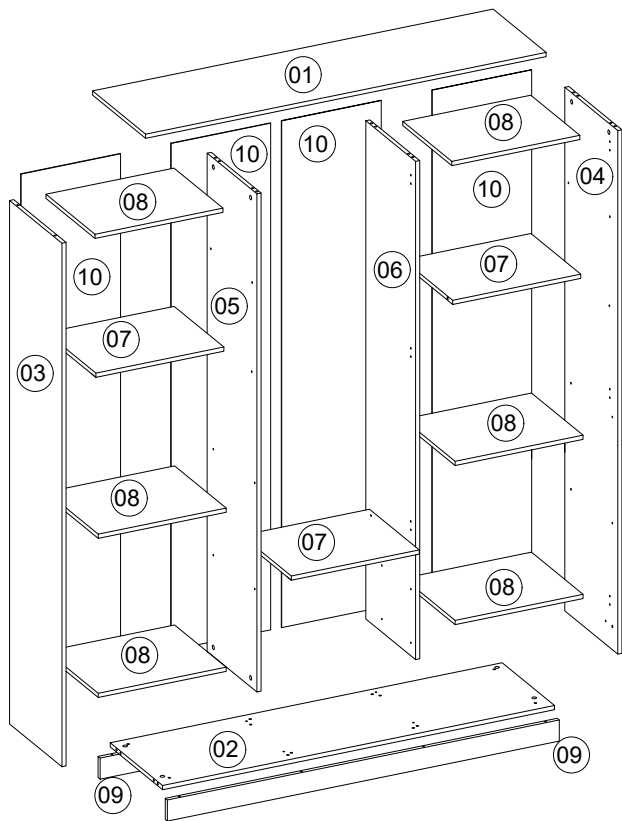
4



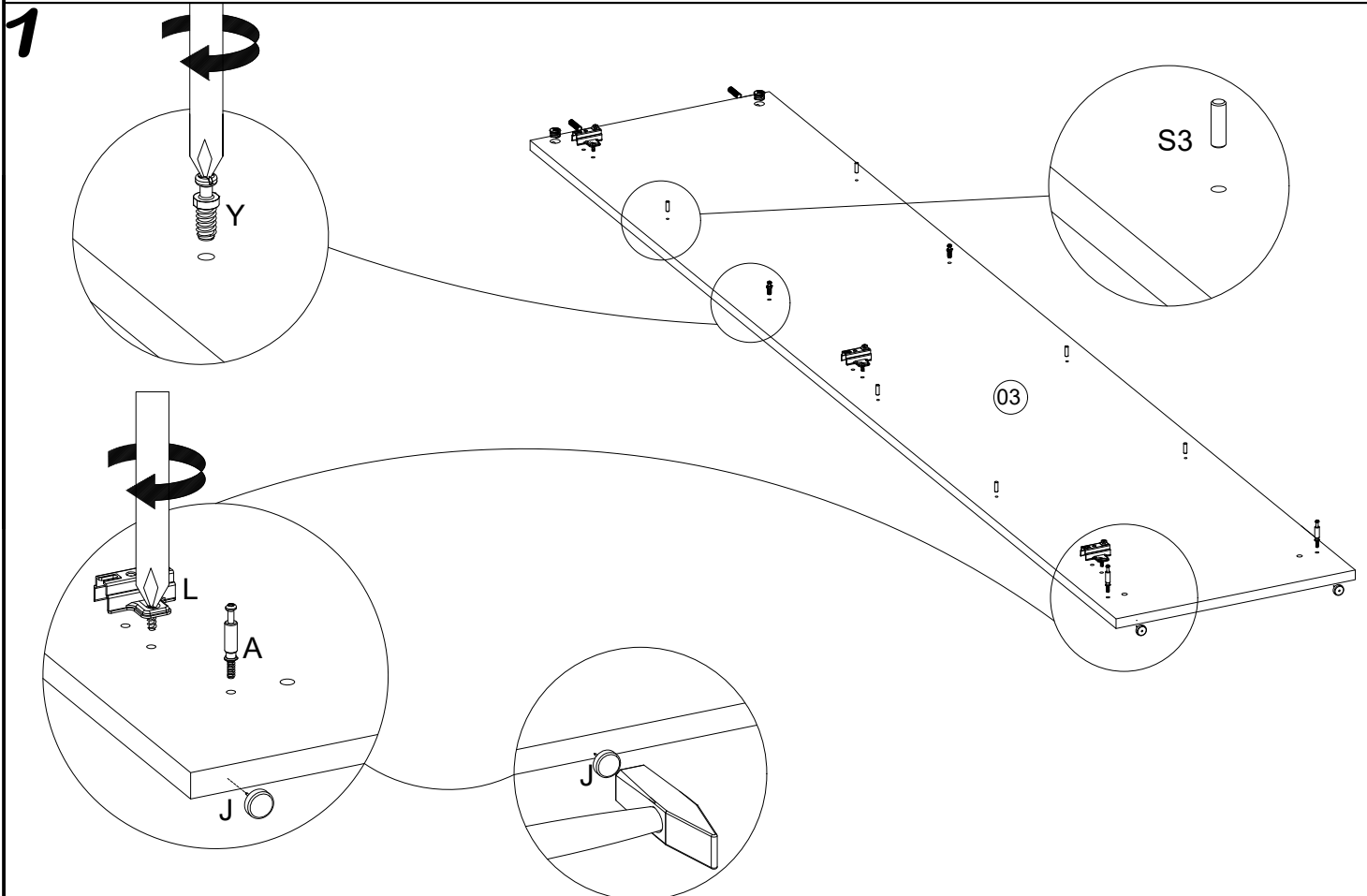
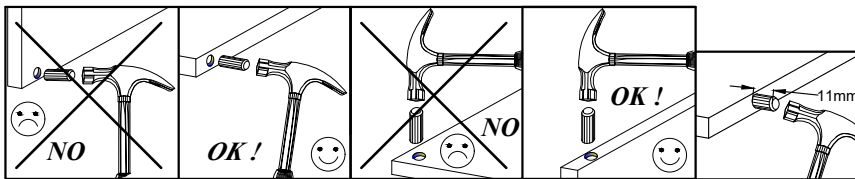


8.0x35  D	 S3	 A	Ø15x12  B	3.5x16  H	7.0X50  O	 S1	4.0x25  G	 WS
32	24	24	24	46	8	90	10	1
 X	 X1	 Z	 L	 Q	 Y	 V	 J	 F
24	8	9	9	1	12	12	8	5

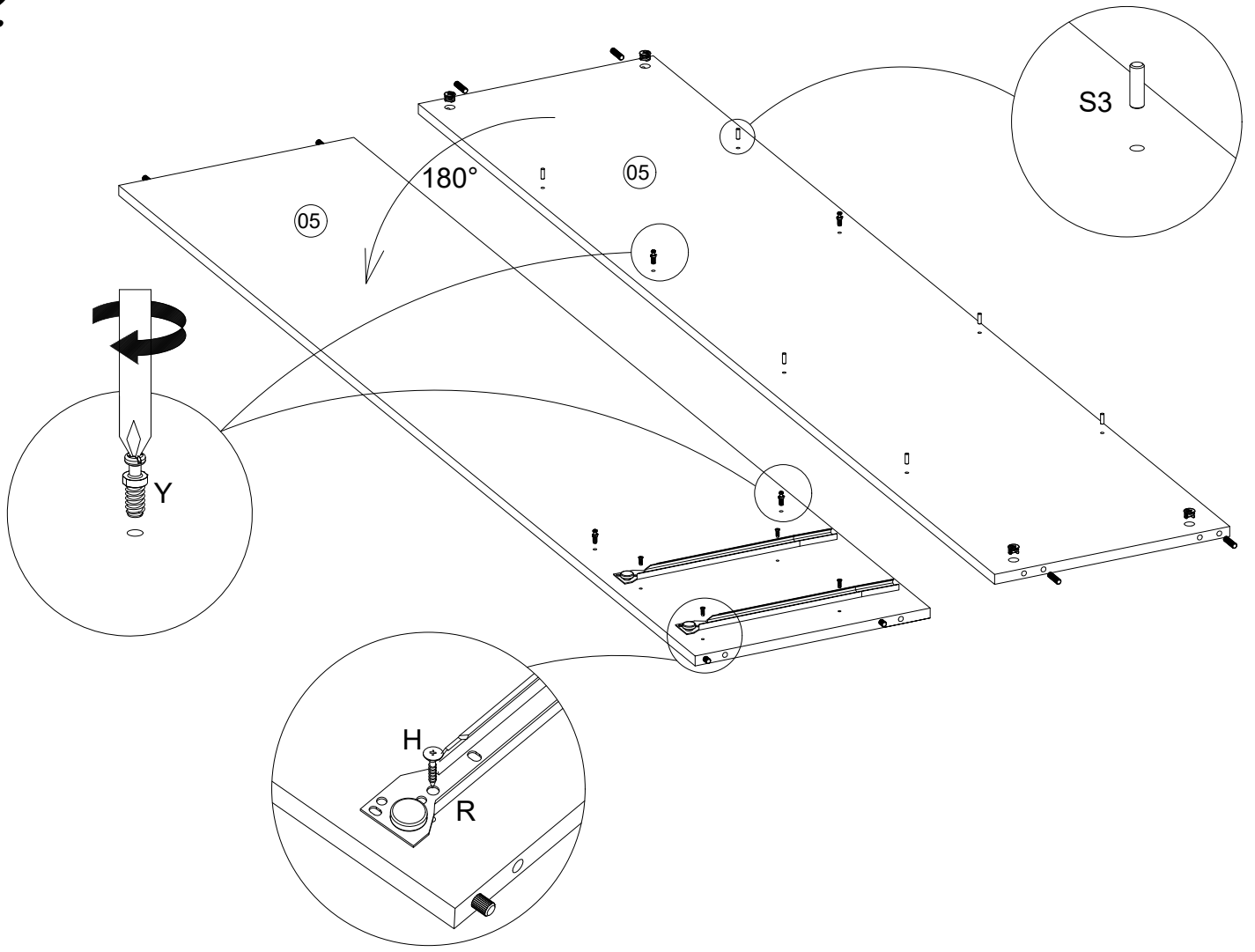




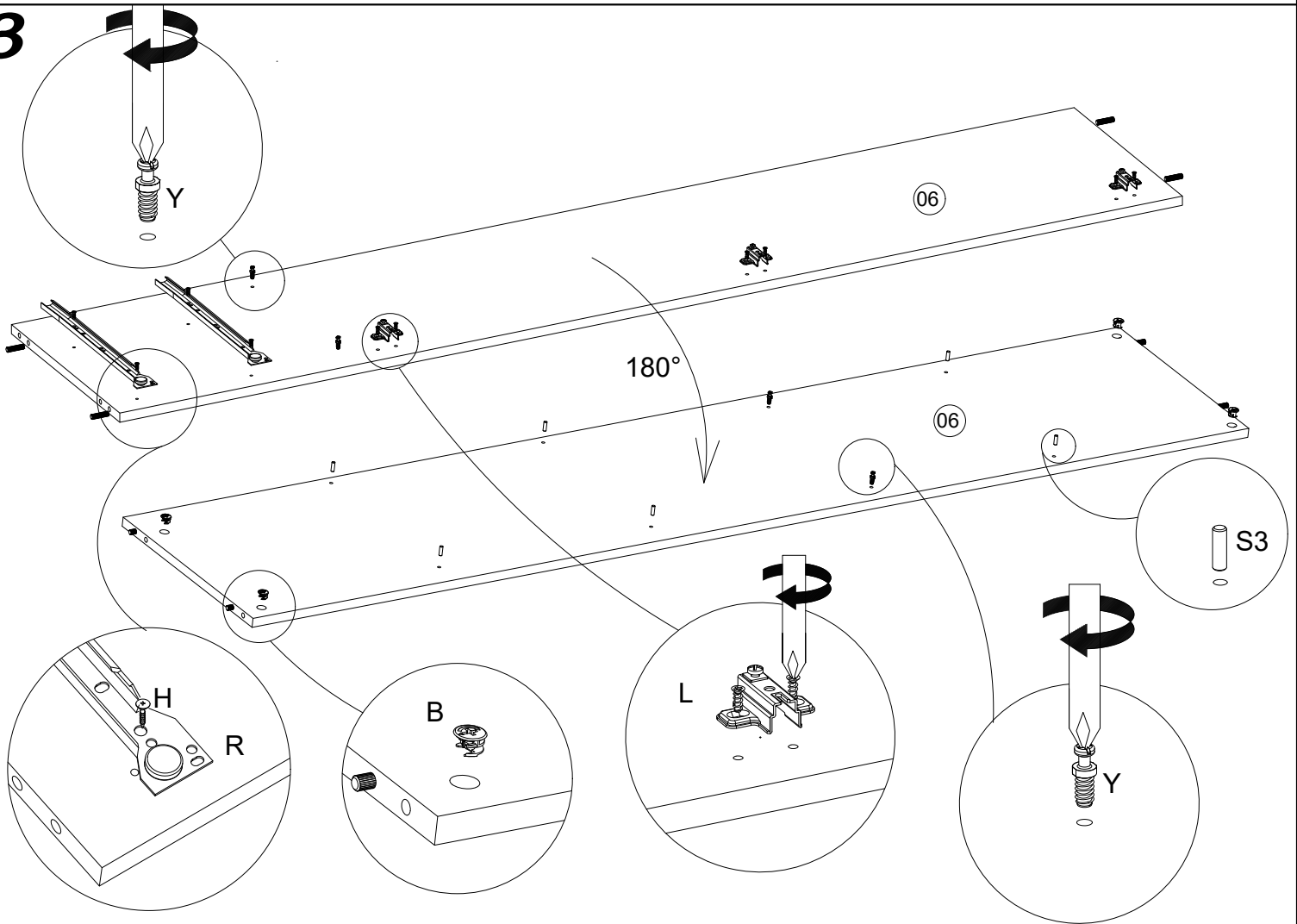
No.	Pcs.	L	W	D
1.	1	1524	405	16
2.	1	1490	400	16
3.	1	2000	400	16
4.	1	2000	400	16
5.	1	1904	400	16
6.	1	1904	400	16
7.	3	486	380	16
8.	6	486	380	16
9.	2	1490	80	16
10.	4	1930	378	3
11.	2	1898	480	16
12.	1	1492	480	16
13.	2	480	200	16
14.	2	350	140	16
15.	4	350	140	16
16.	2	429	140	16
17.	2	355	460	3



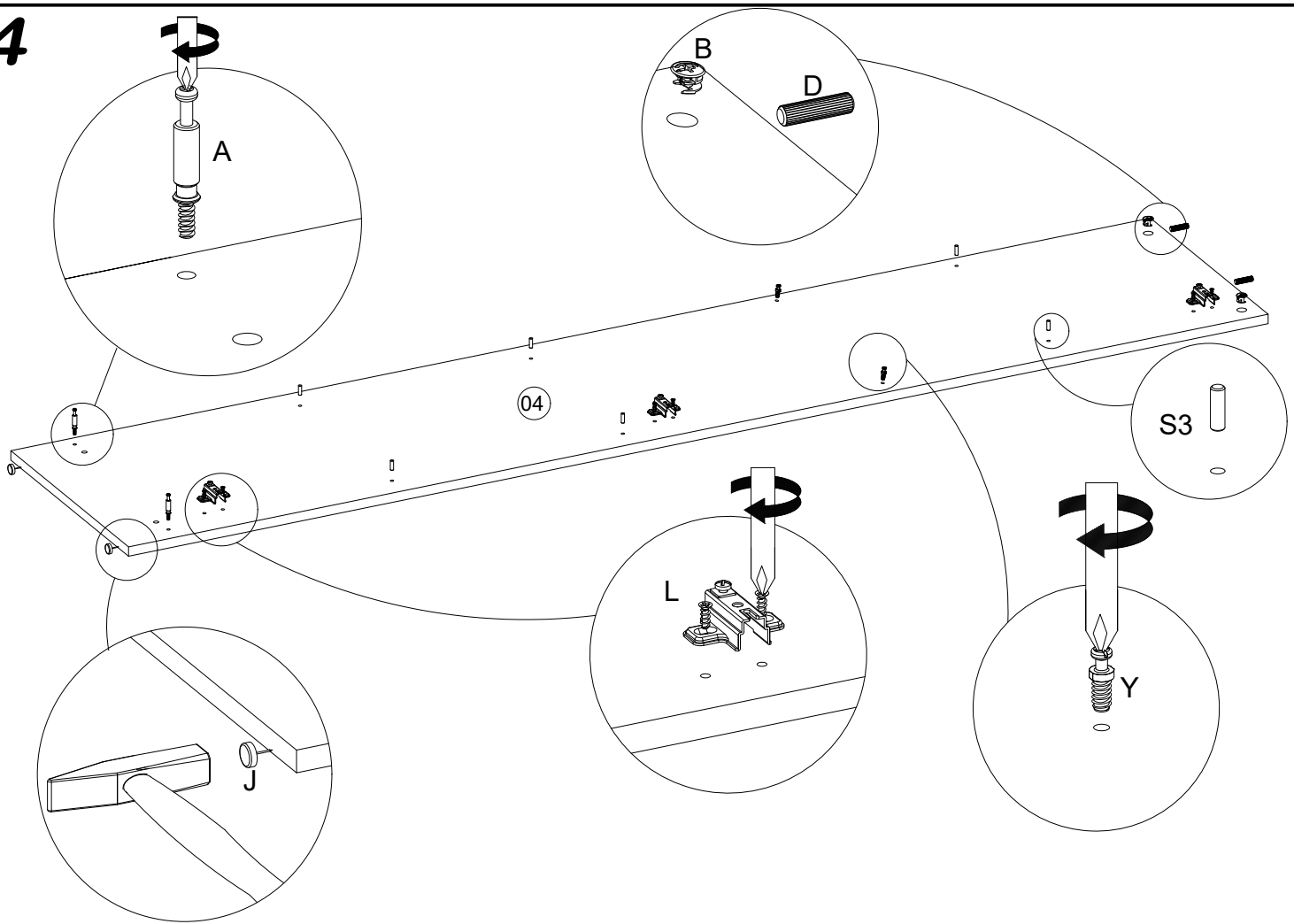
2



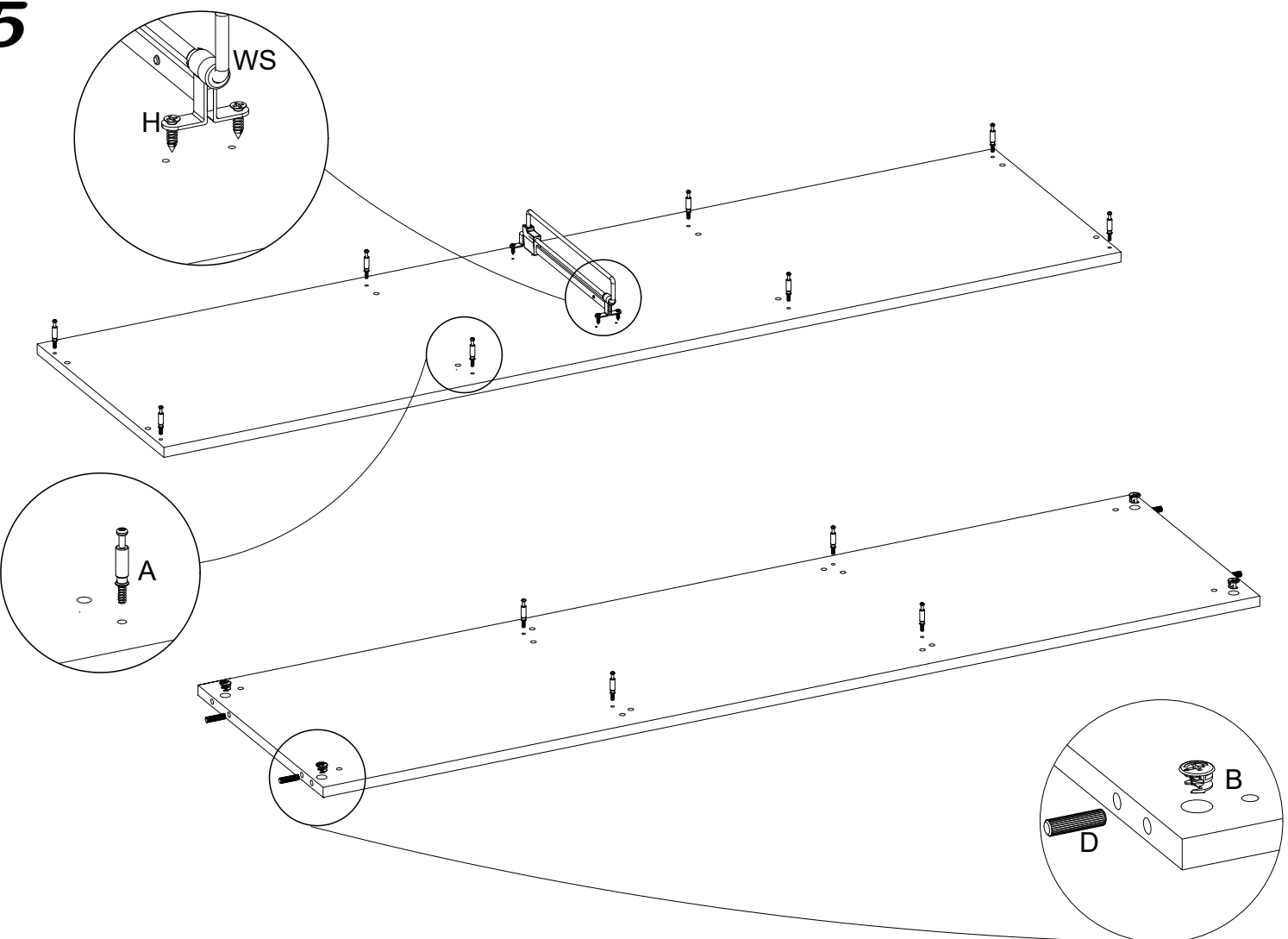
3



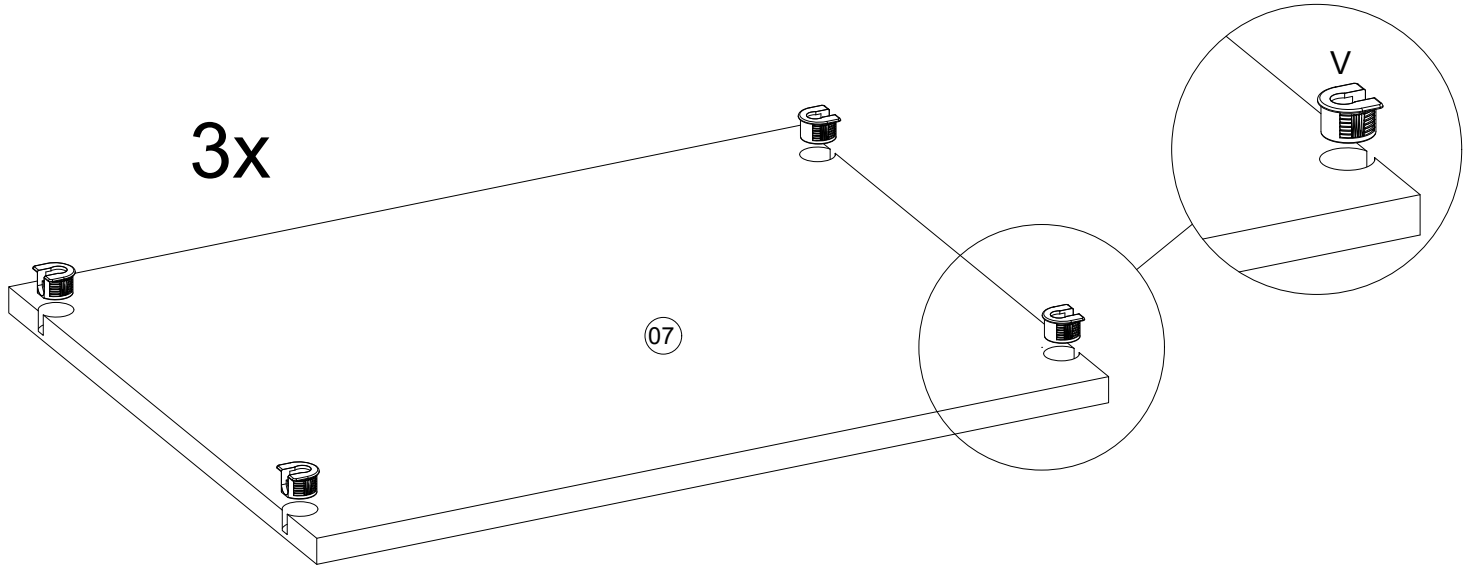
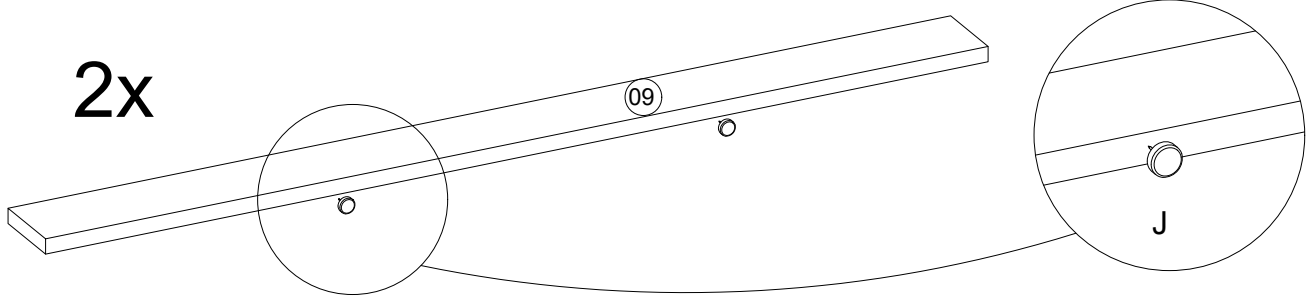
4



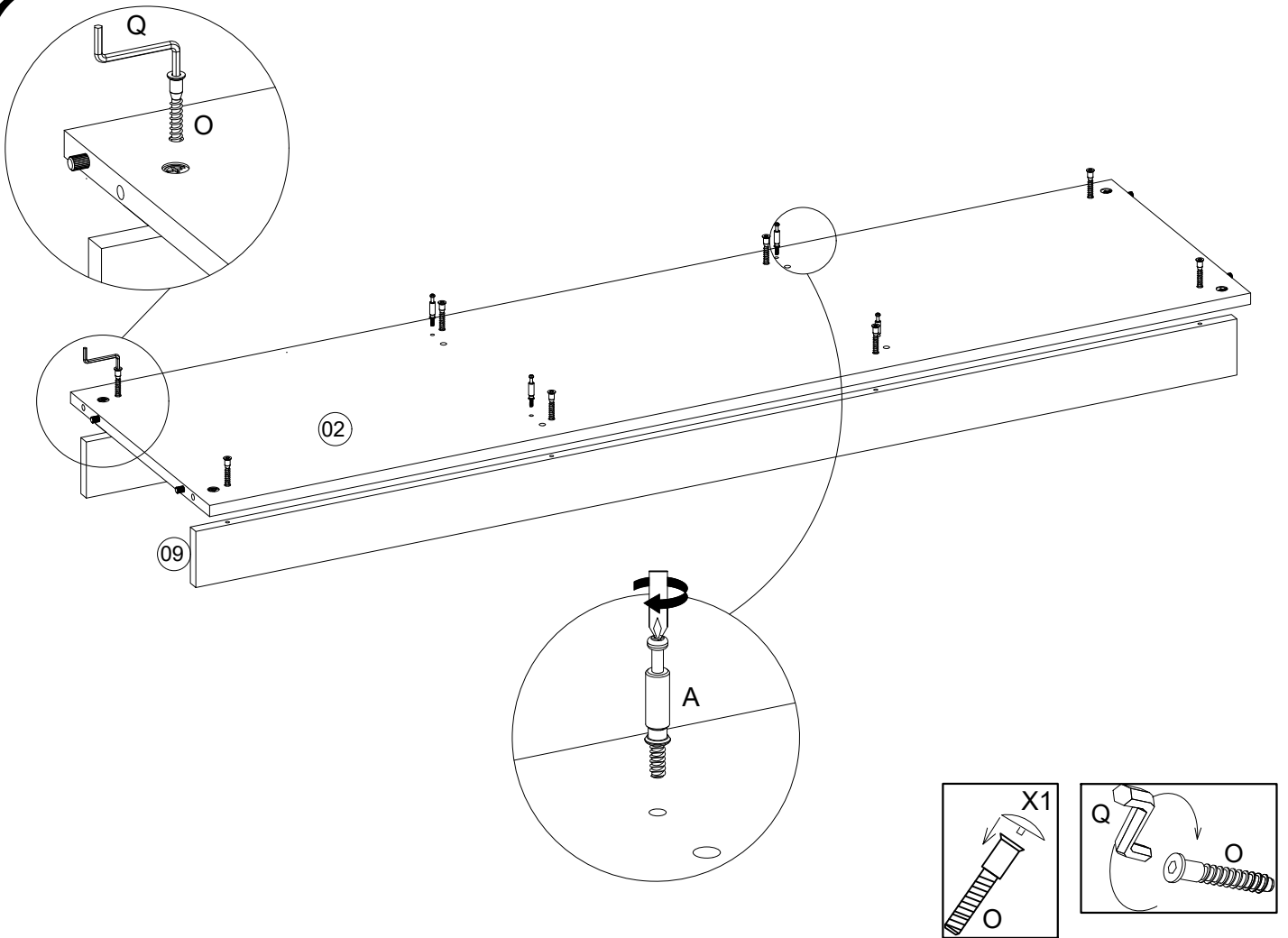
5



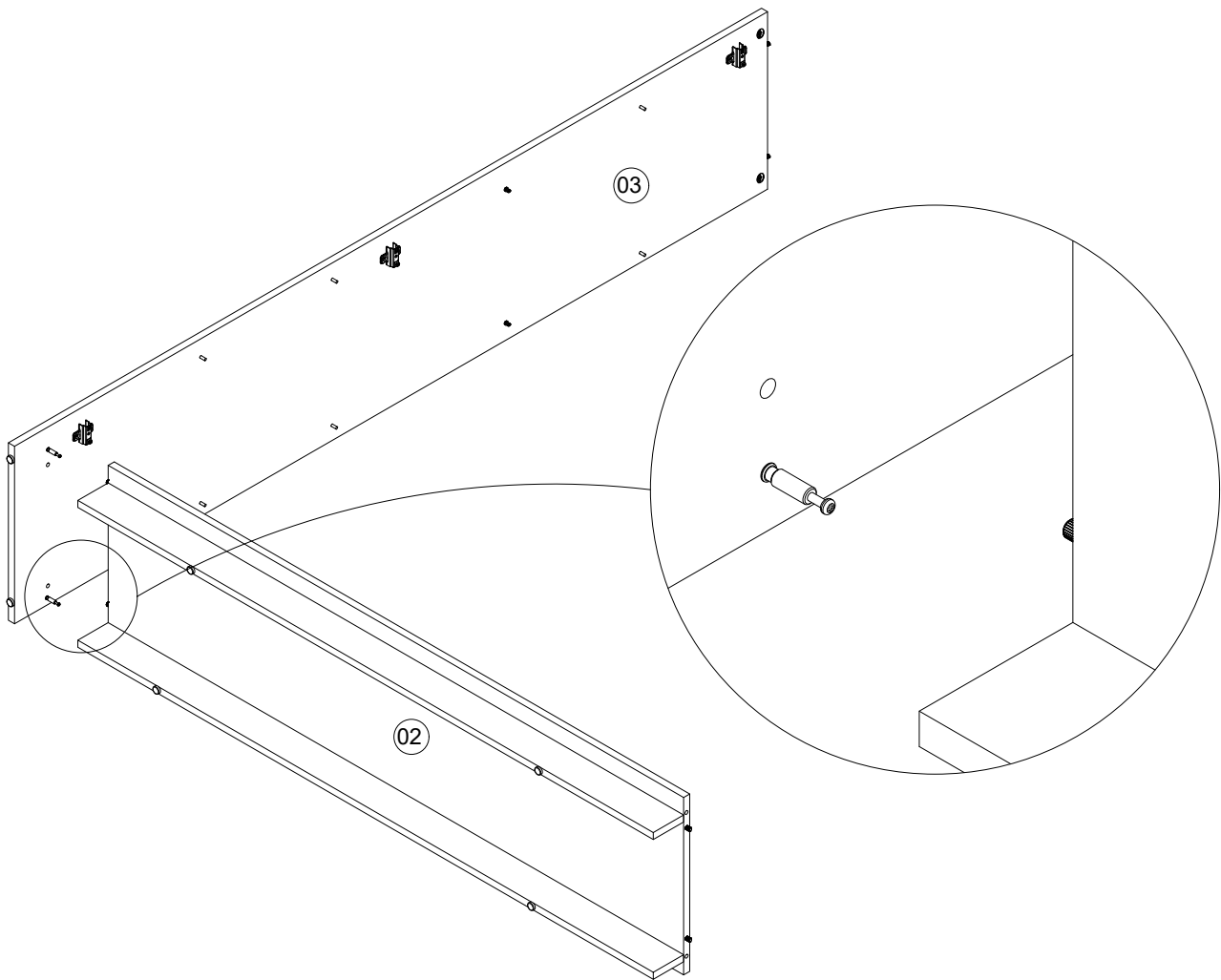
6



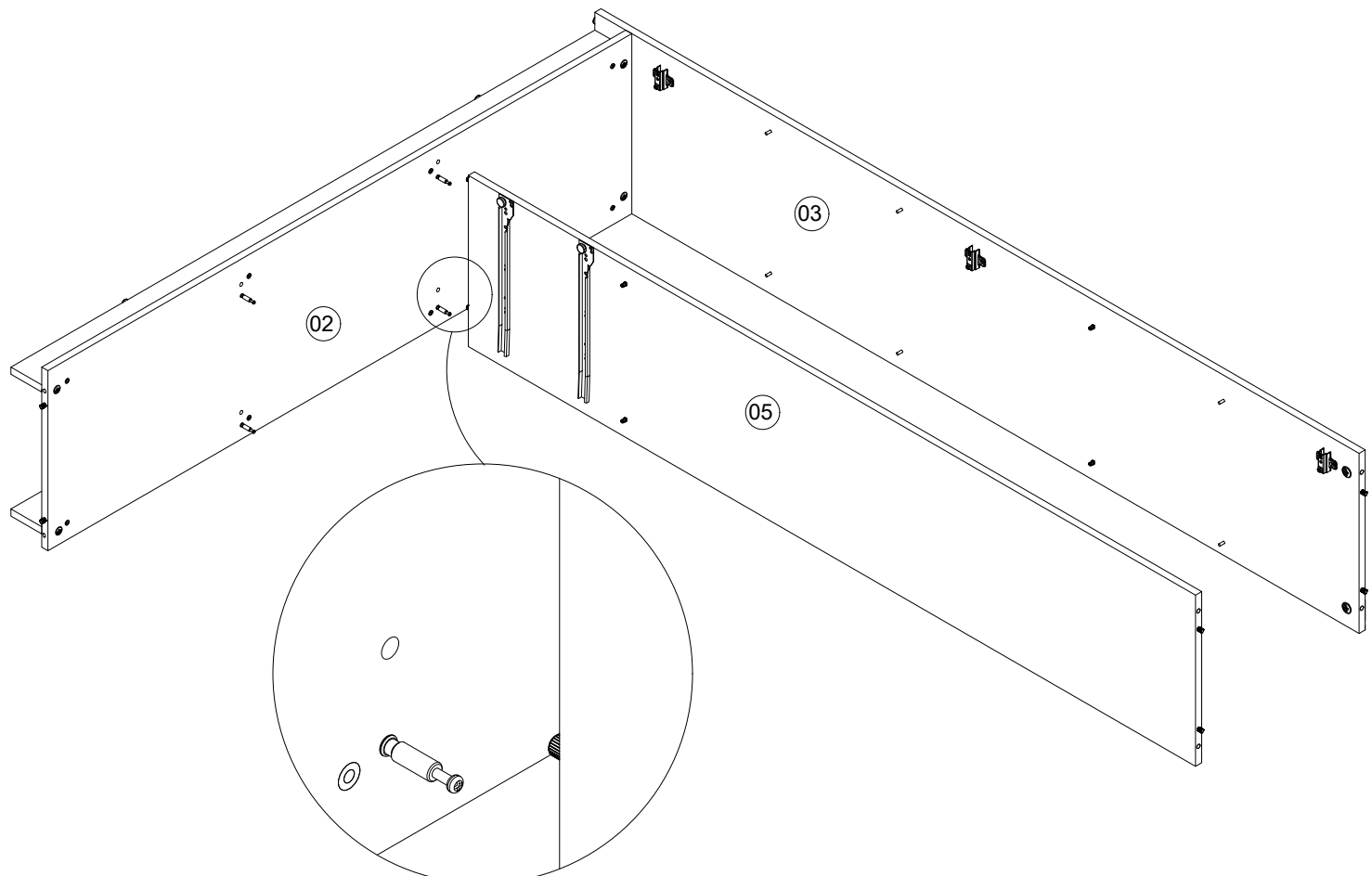
7



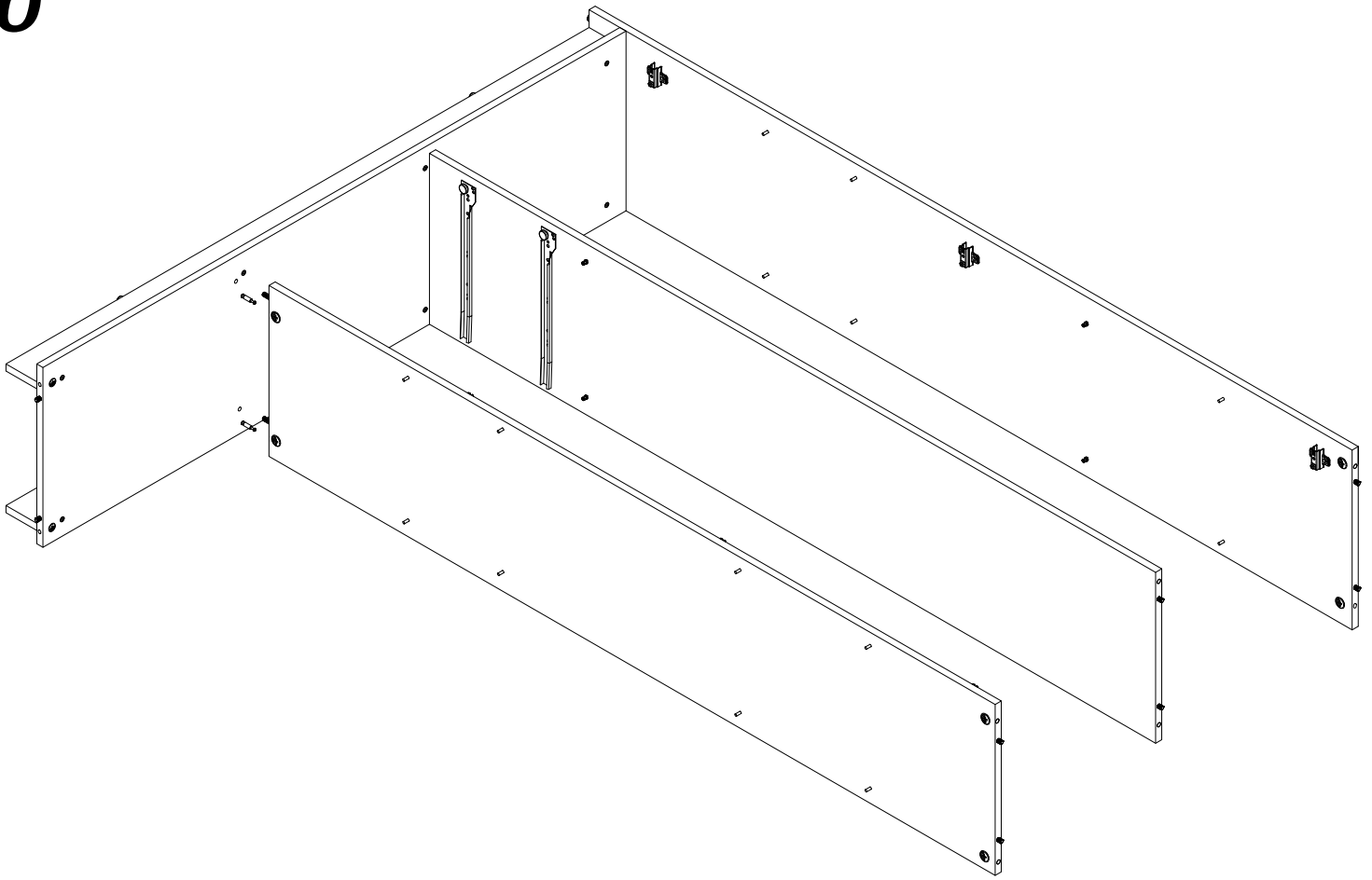
8



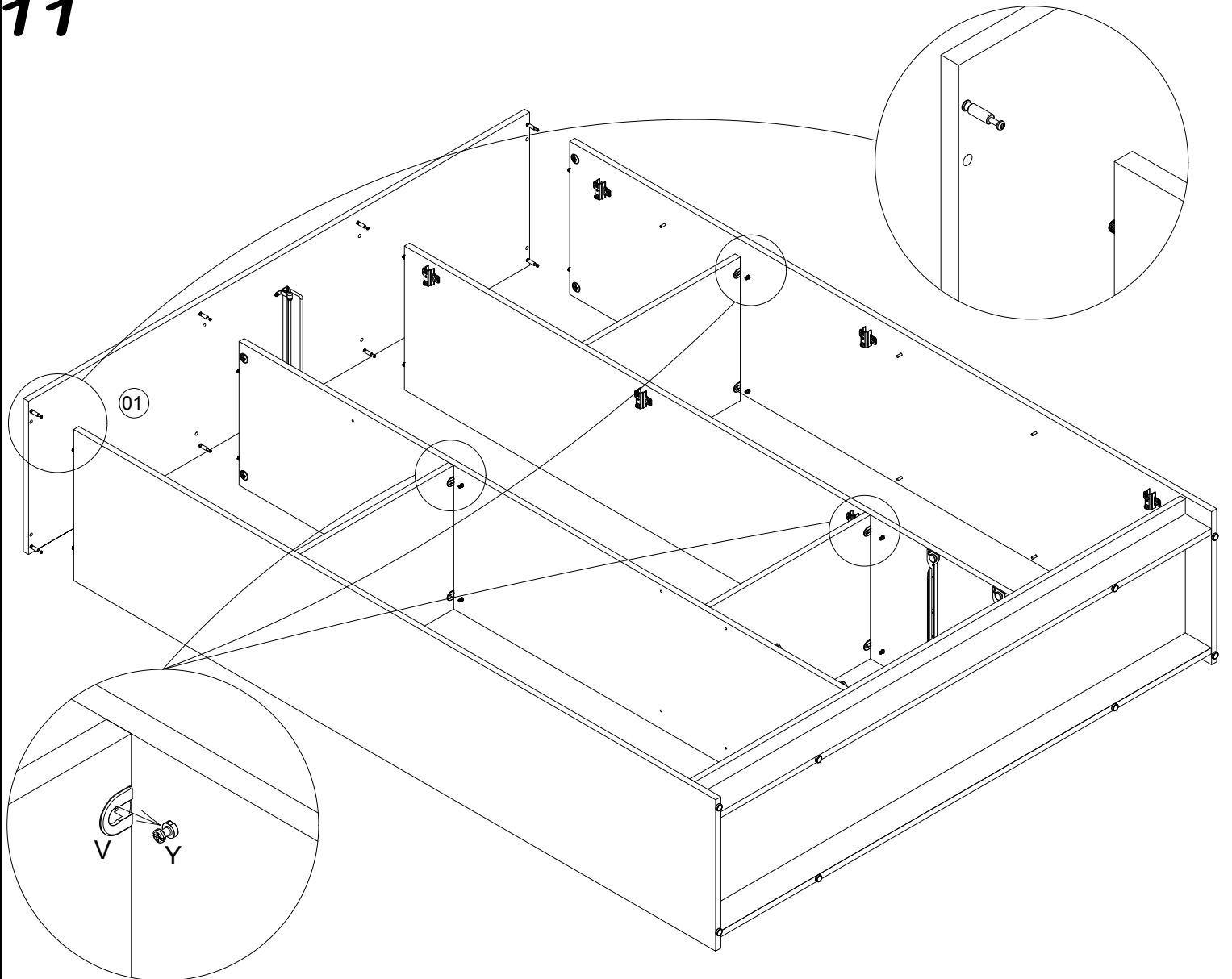
9



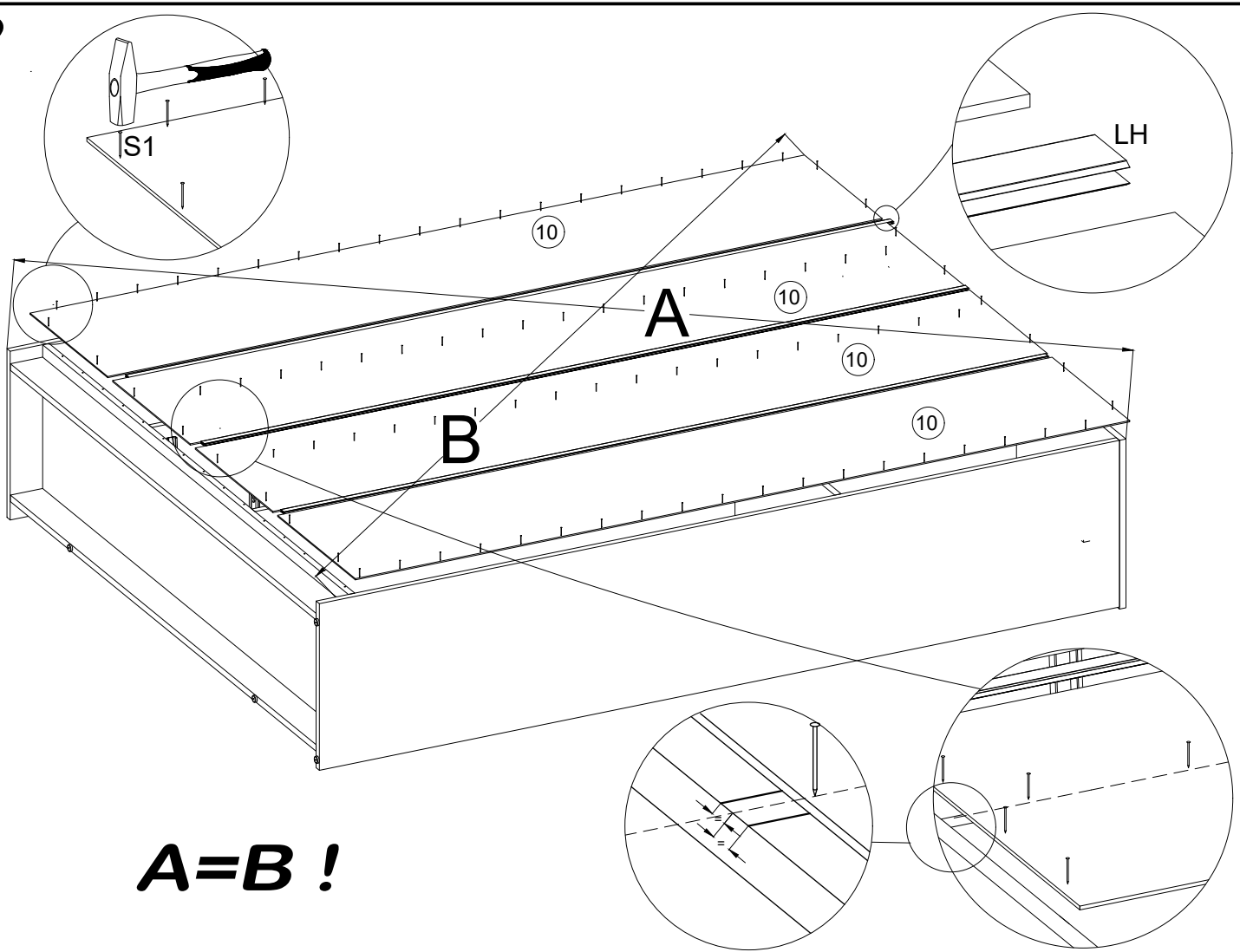
10



11

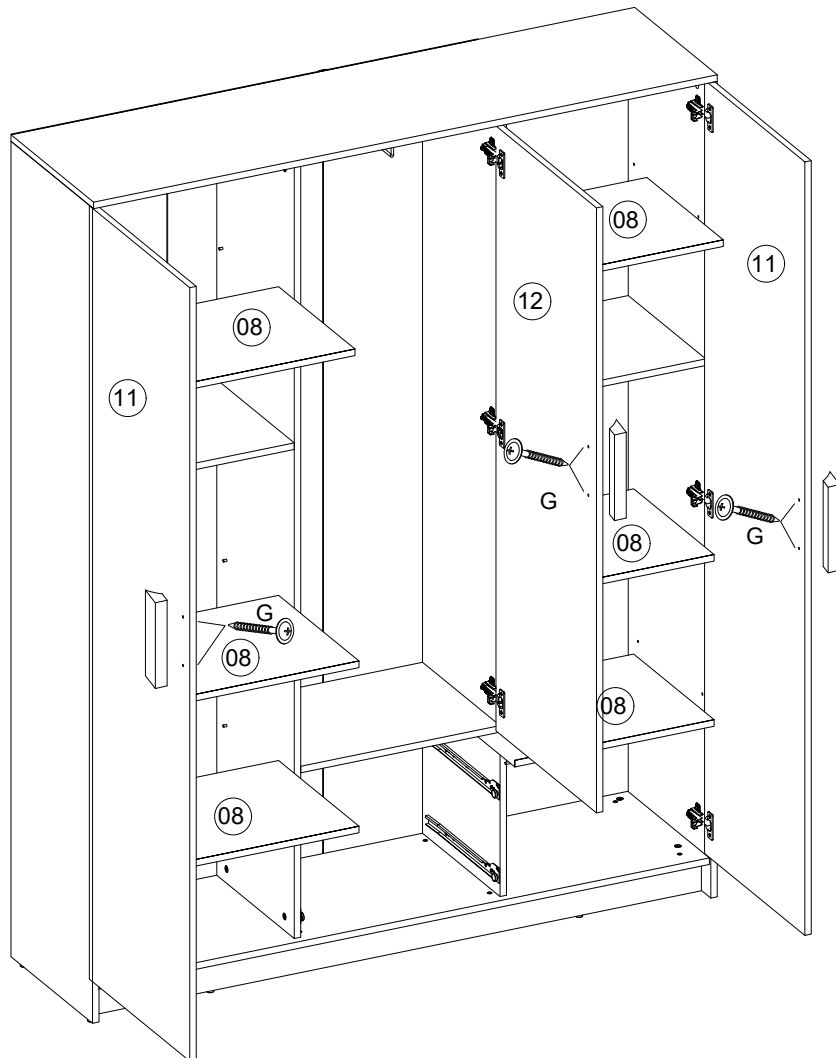


12

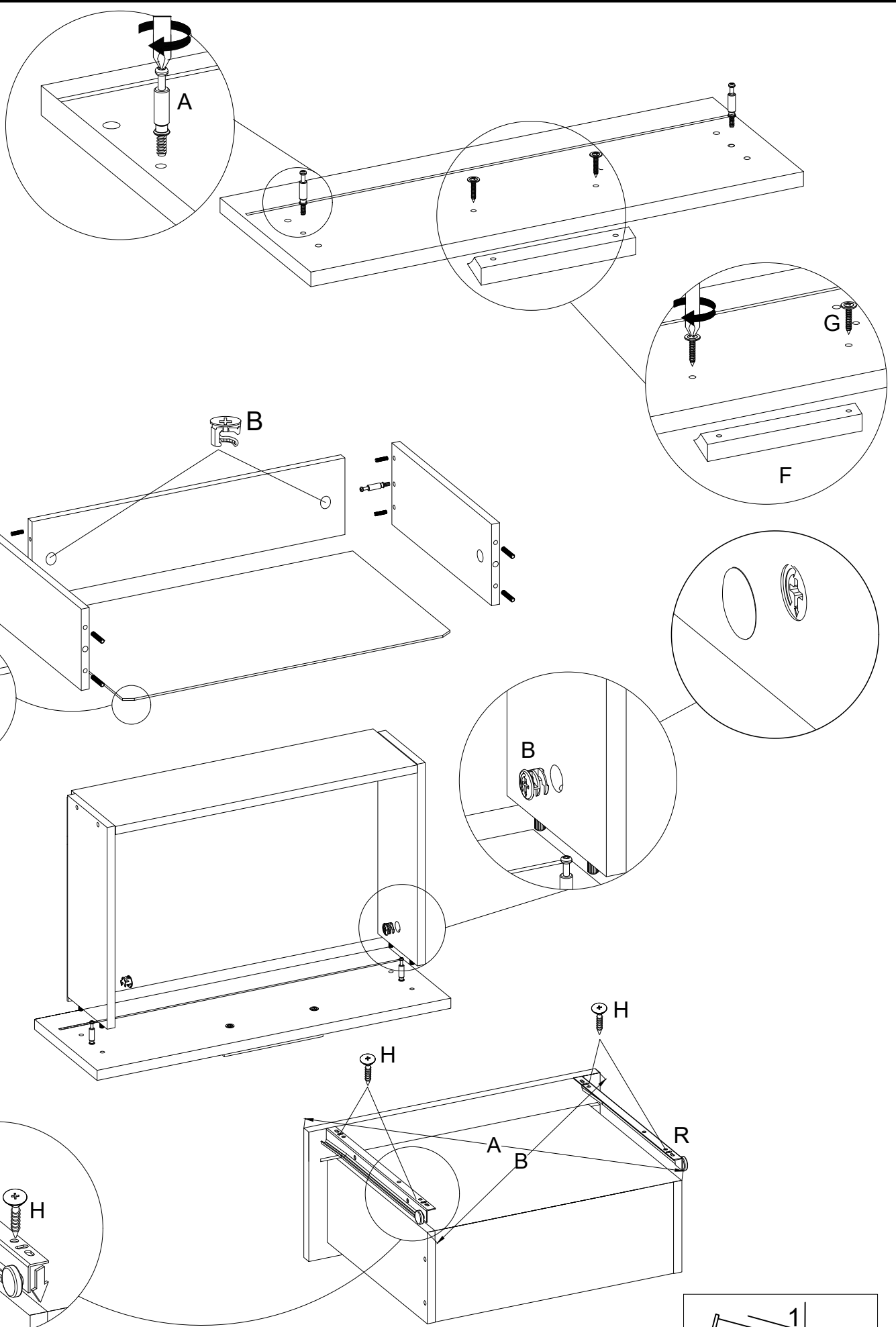


A=B!

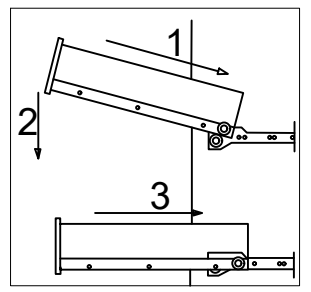
13

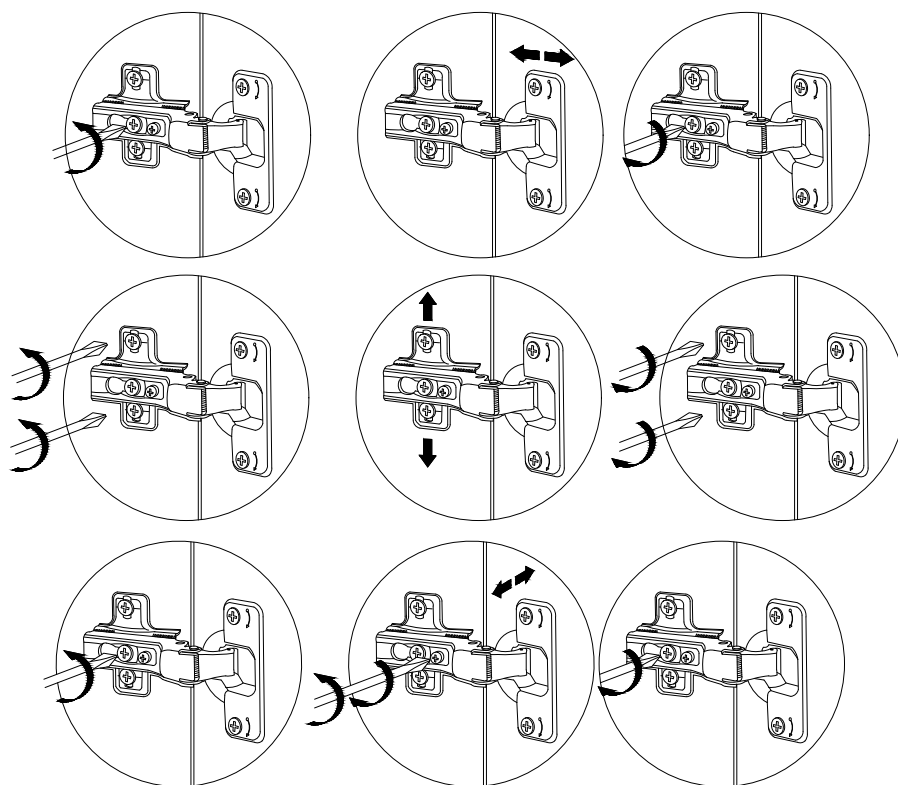


14

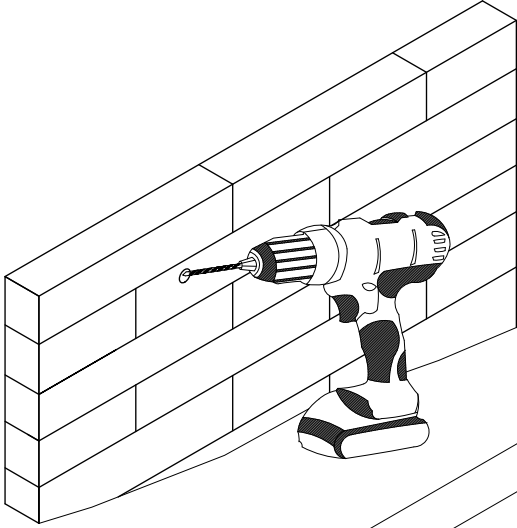




A=B !



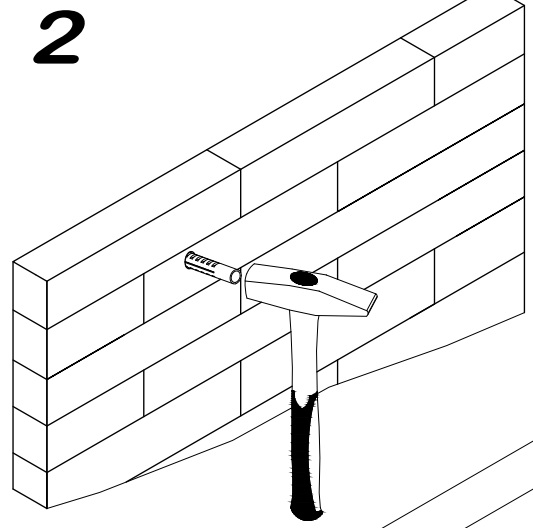


1

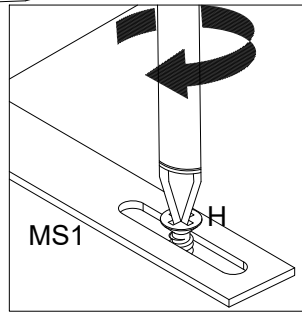
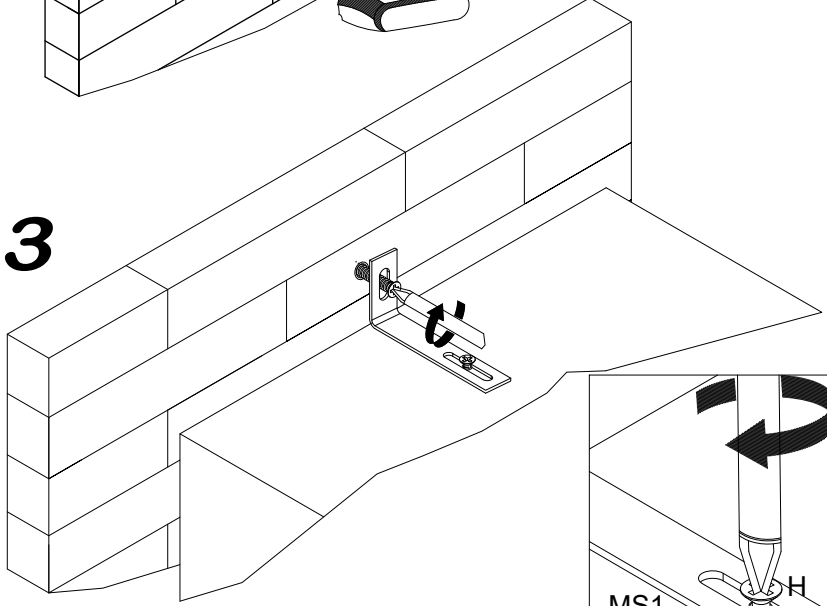


3.5x16	
	
H	MS1
1	1

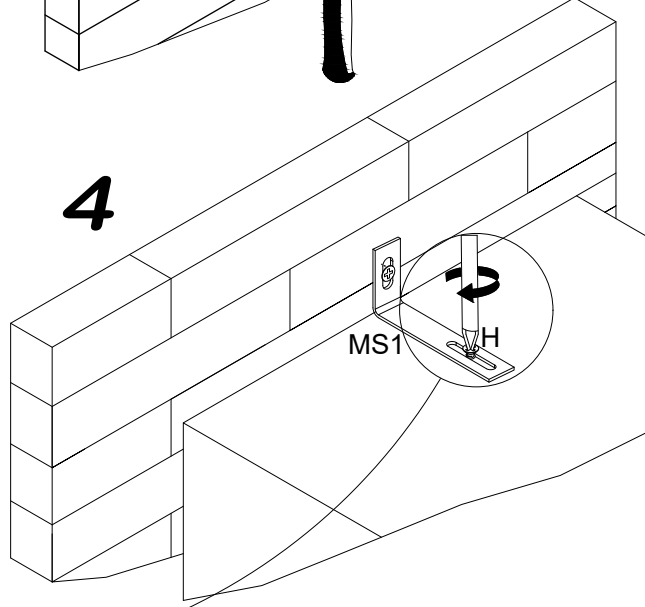
2

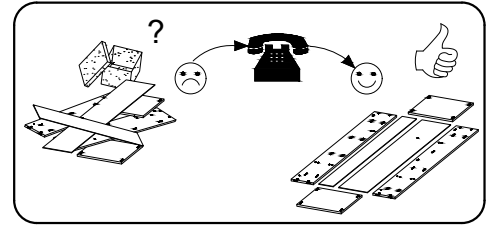
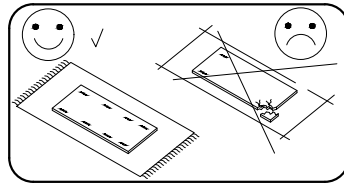
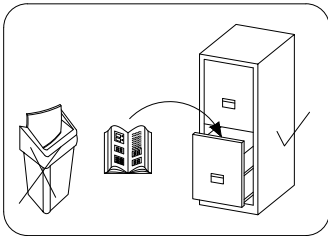
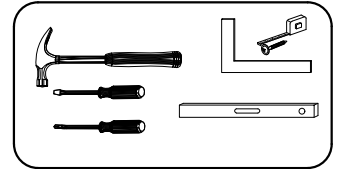
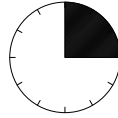
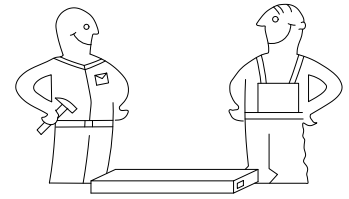



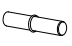






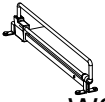
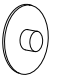

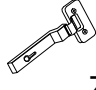






3

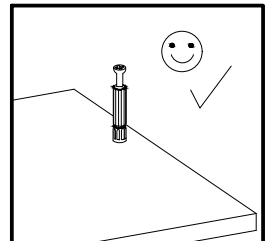
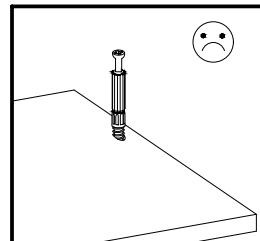
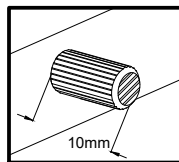
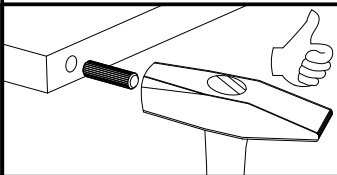
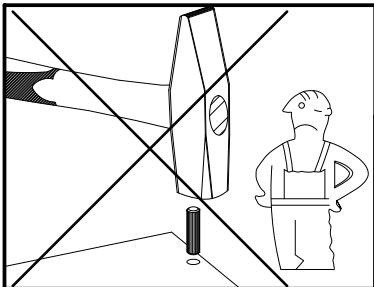
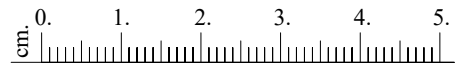


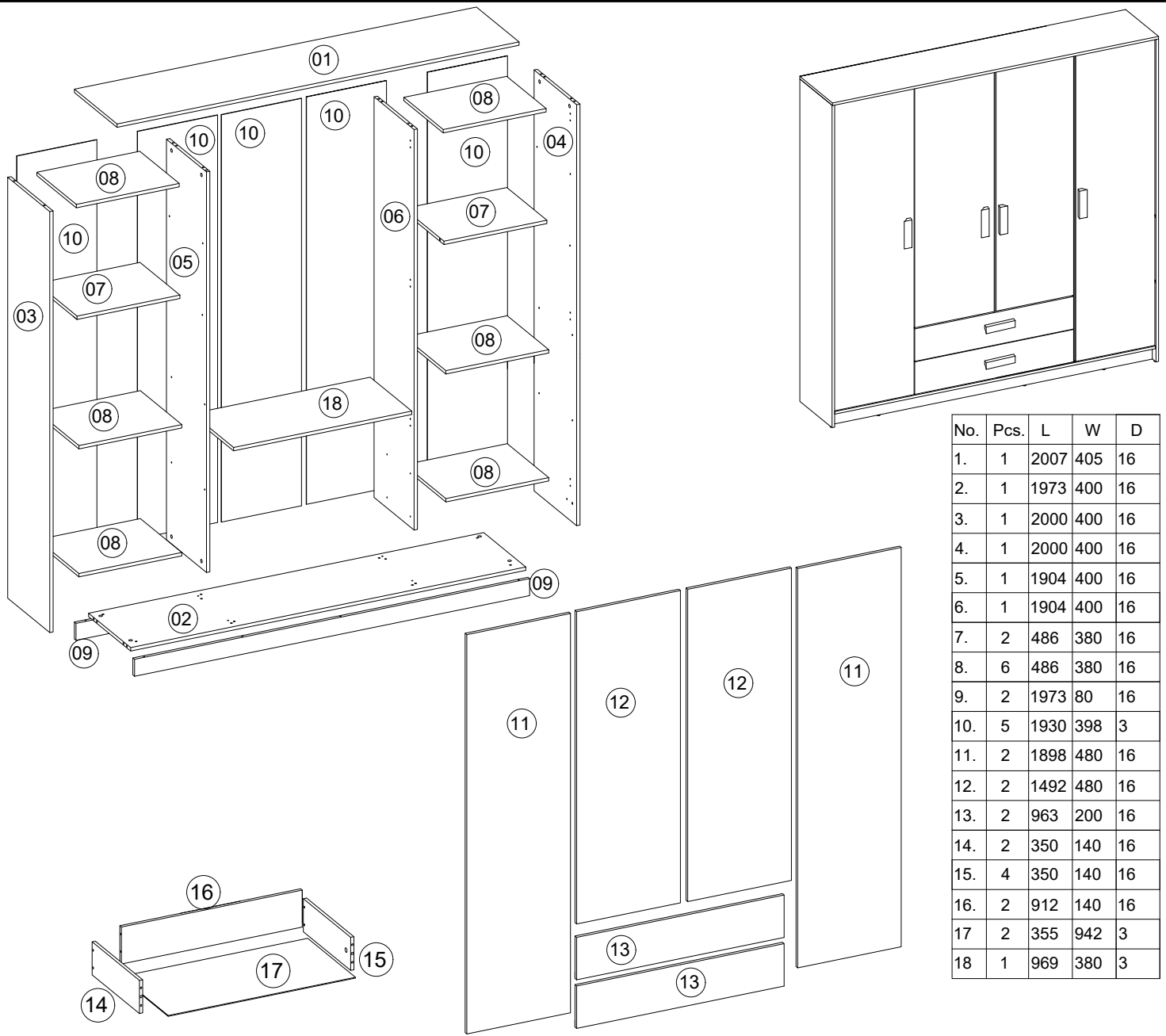
4



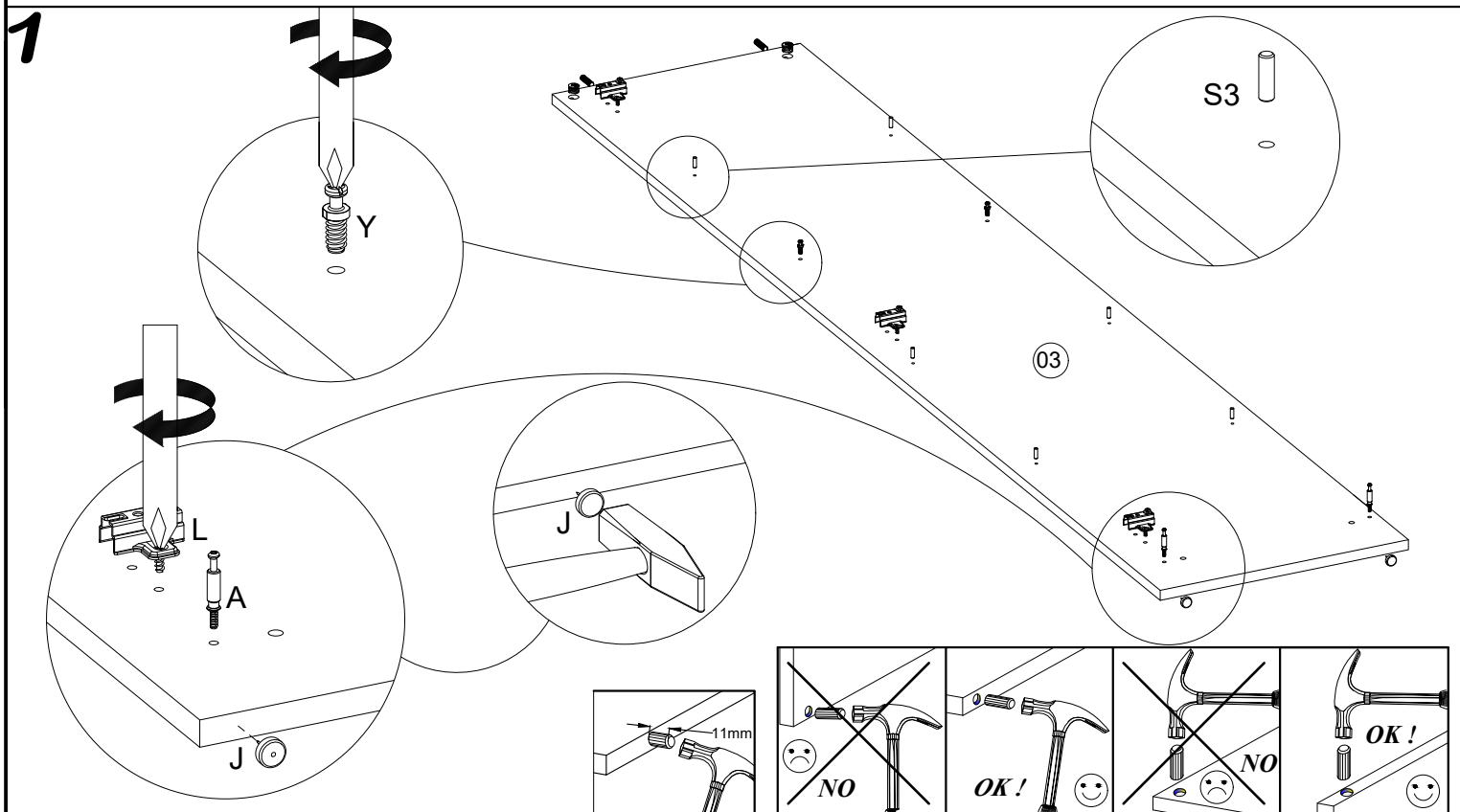


8.0x35  D	 S3	 A	Ø15x12  B	3.5x16  H	7.0x50  O	 S1	4.0x25  G	 WS
32	24	24	24	56	12	100	12	2
 X	 X1	 Z	 L	 Q	 Y	 V	 J	 WSP
24	12	12	12	1	12	12	8	2

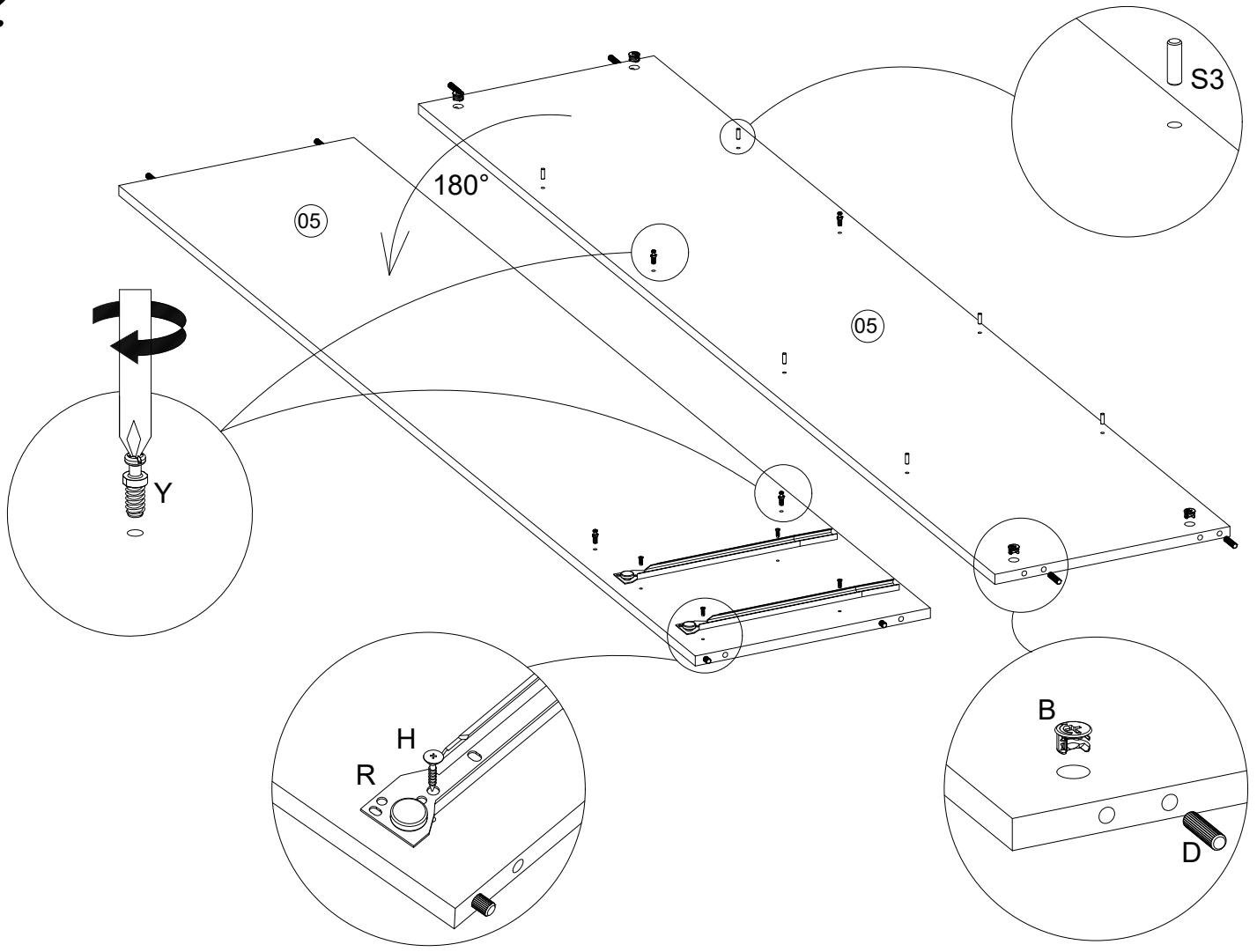




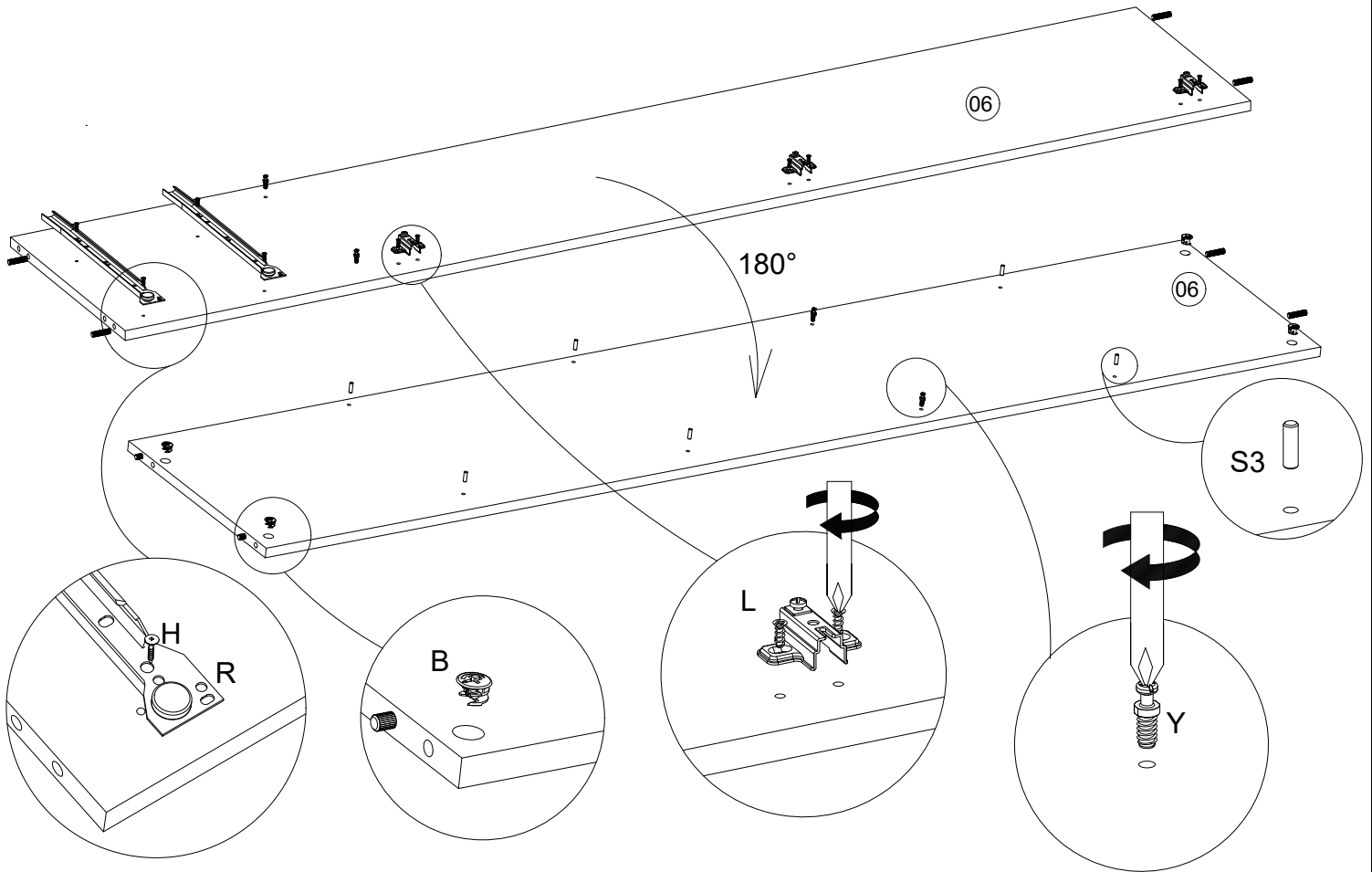
No.	Pcs.	L	W	D
1.	1	2007	405	16
2.	1	1973	400	16
3.	1	2000	400	16
4.	1	2000	400	16
5.	1	1904	400	16
6.	1	1904	400	16
7.	2	486	380	16
8.	6	486	380	16
9.	2	1973	80	16
10.	5	1930	398	3
11.	2	1898	480	16
12.	2	1492	480	16
13.	2	963	200	16
14.	2	350	140	16
15.	4	350	140	16
16.	2	912	140	16
17.	2	355	942	3
18.	1	969	380	3



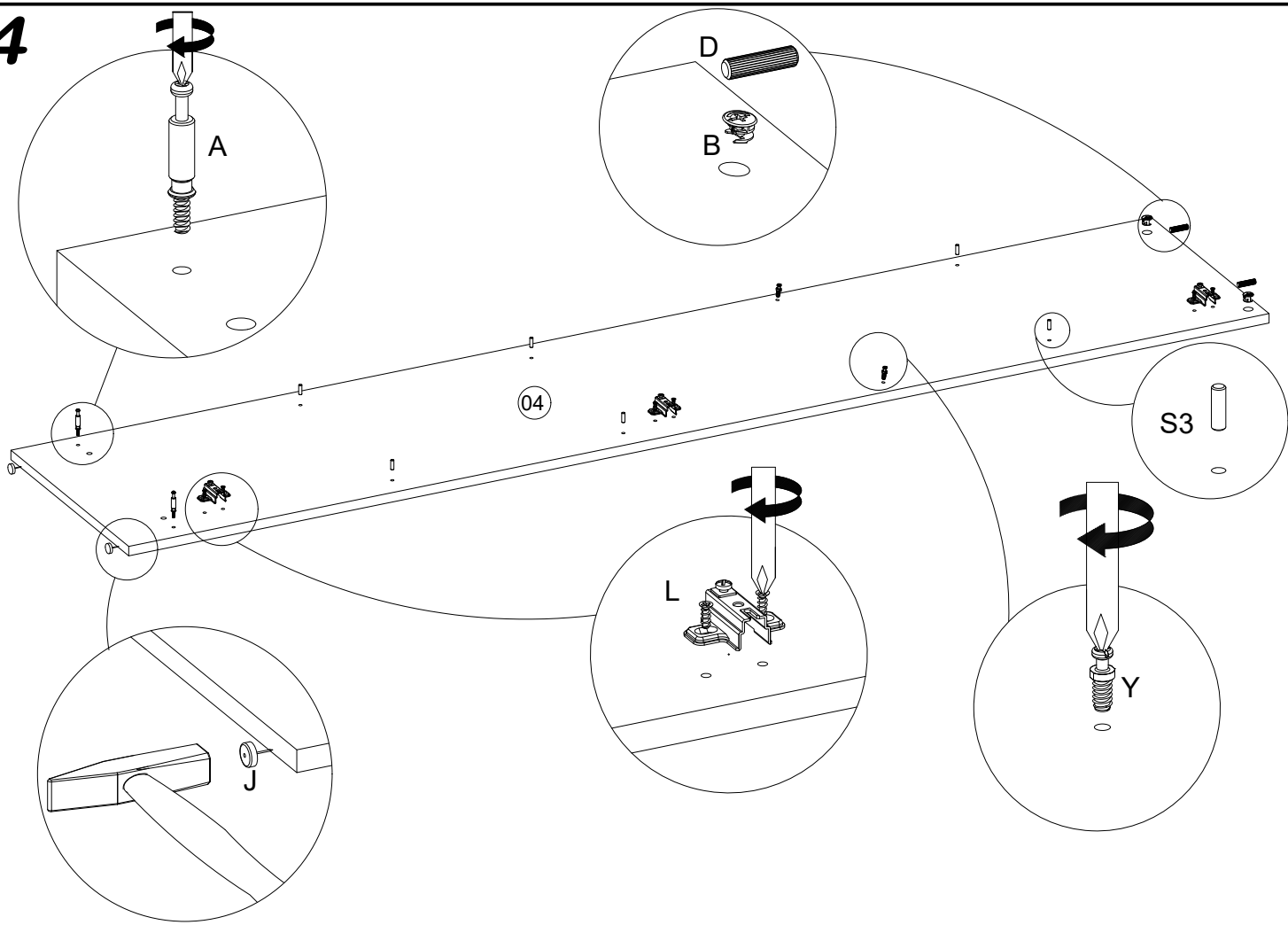
2



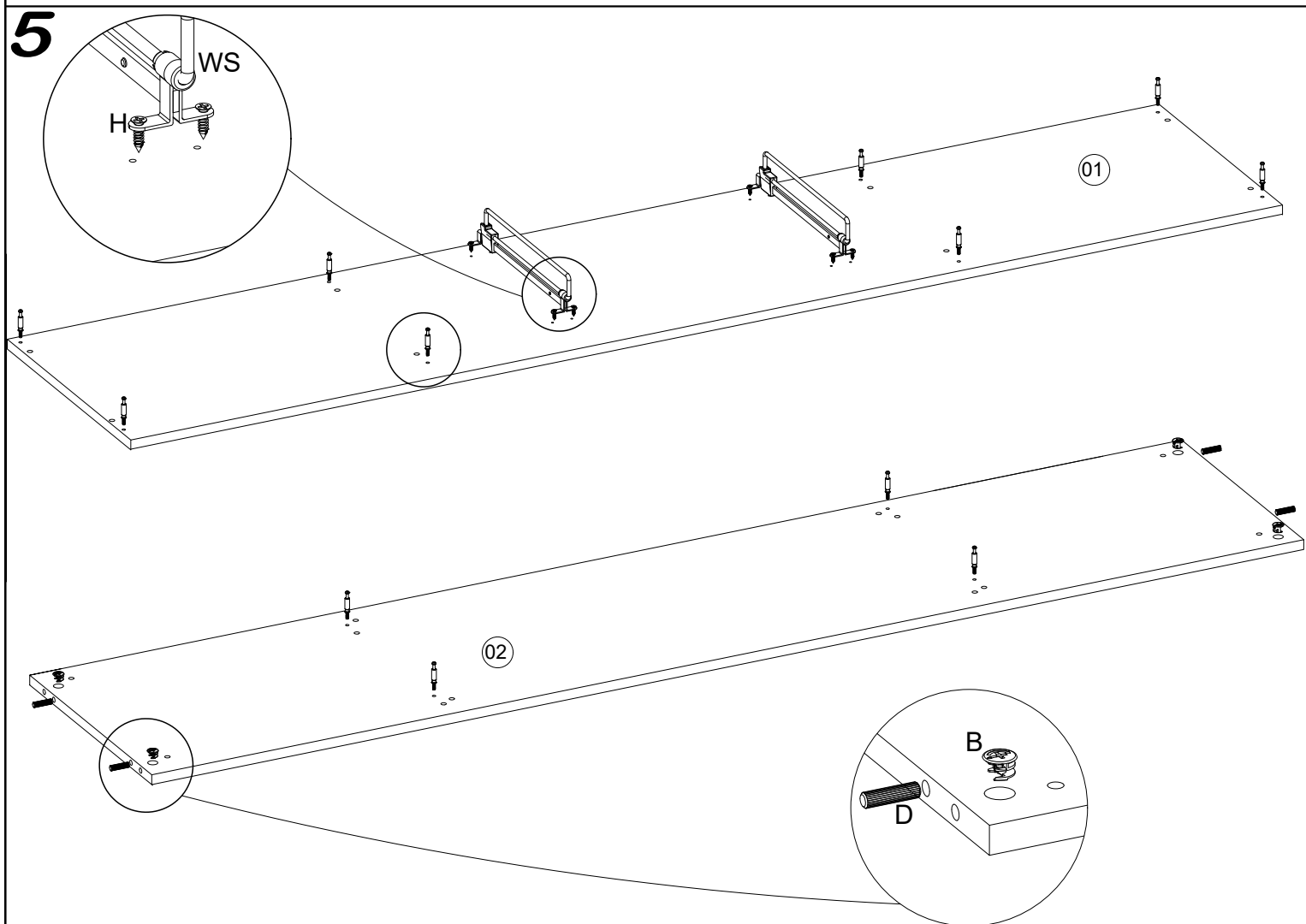
3



4

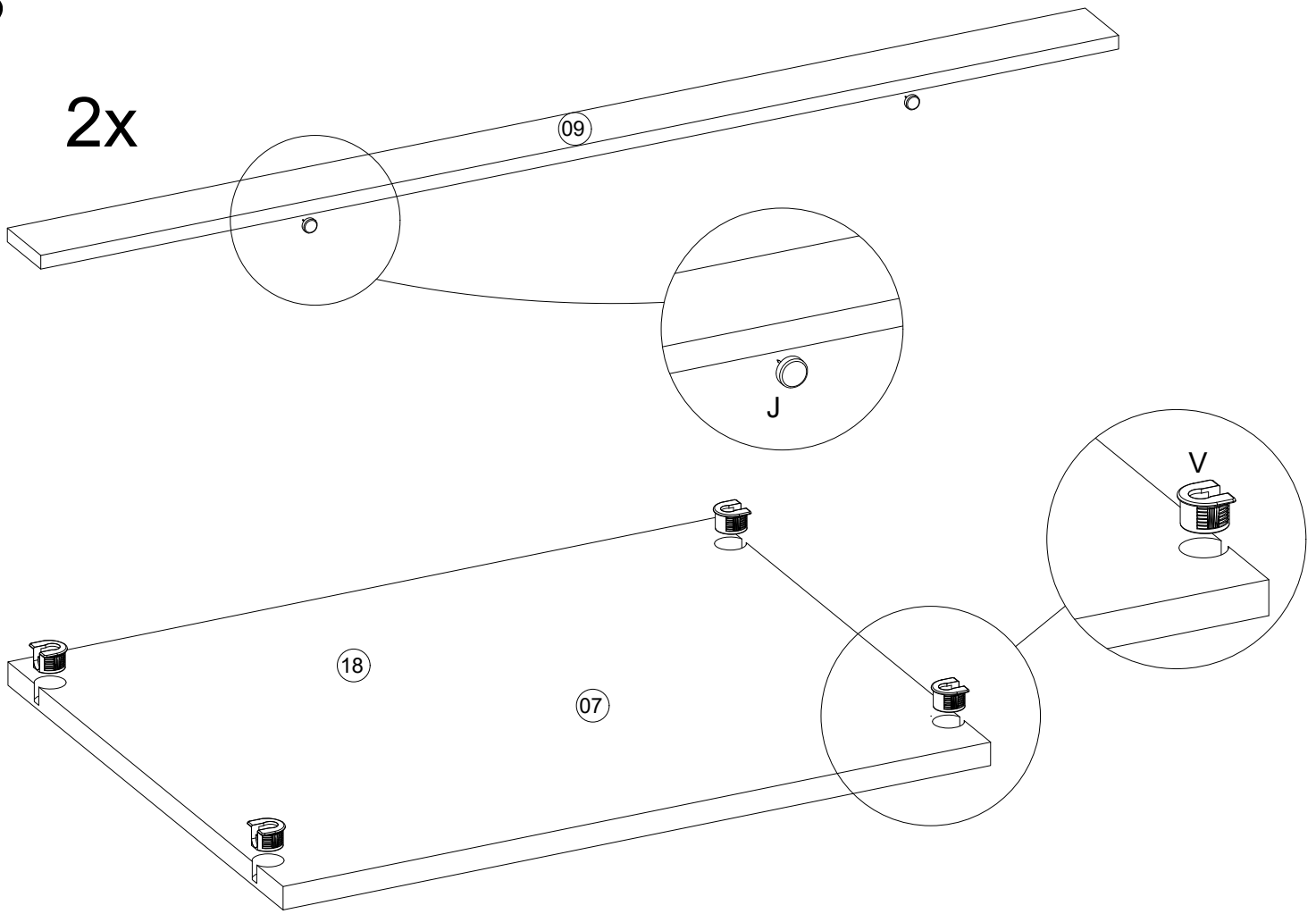


5

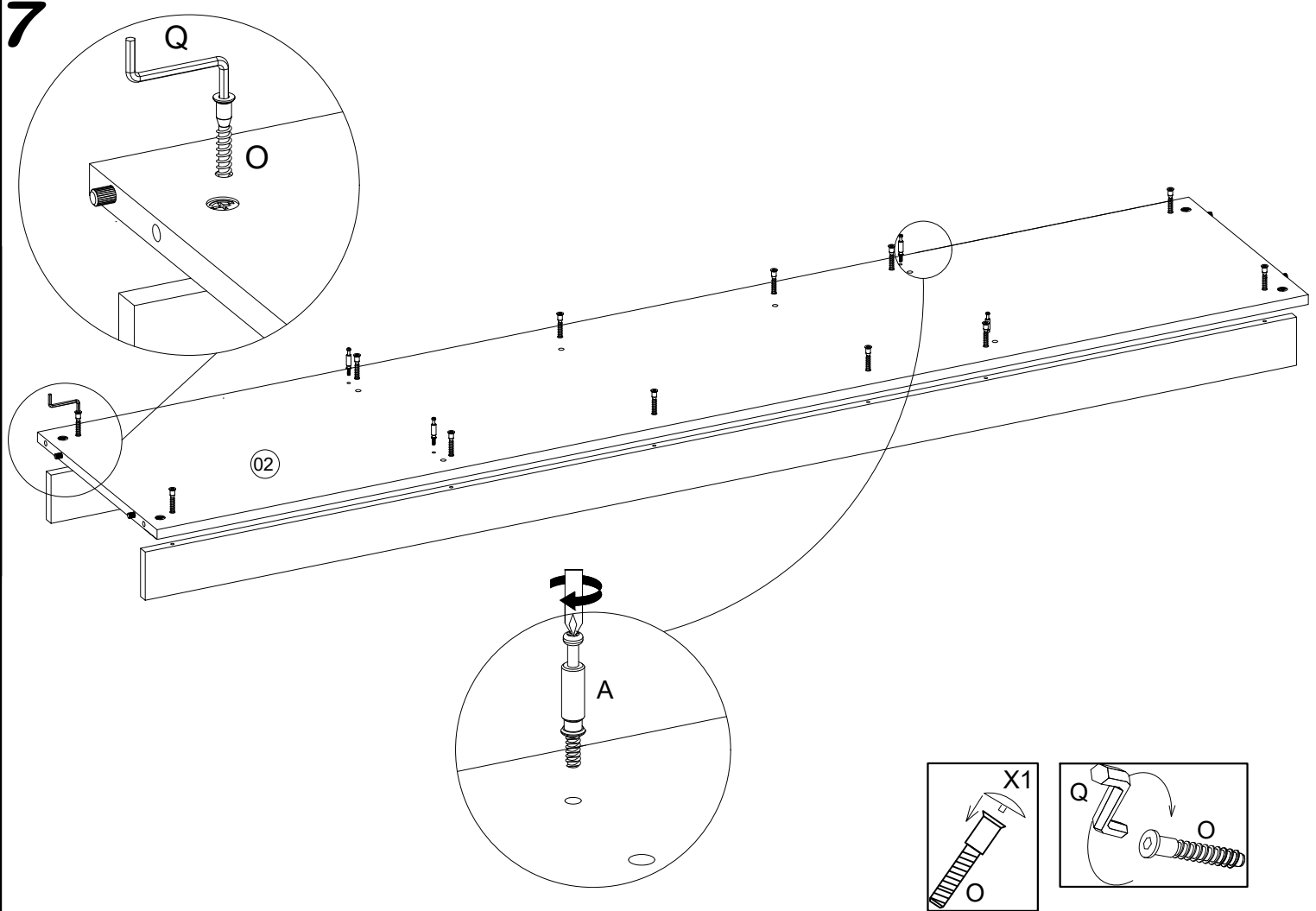


6

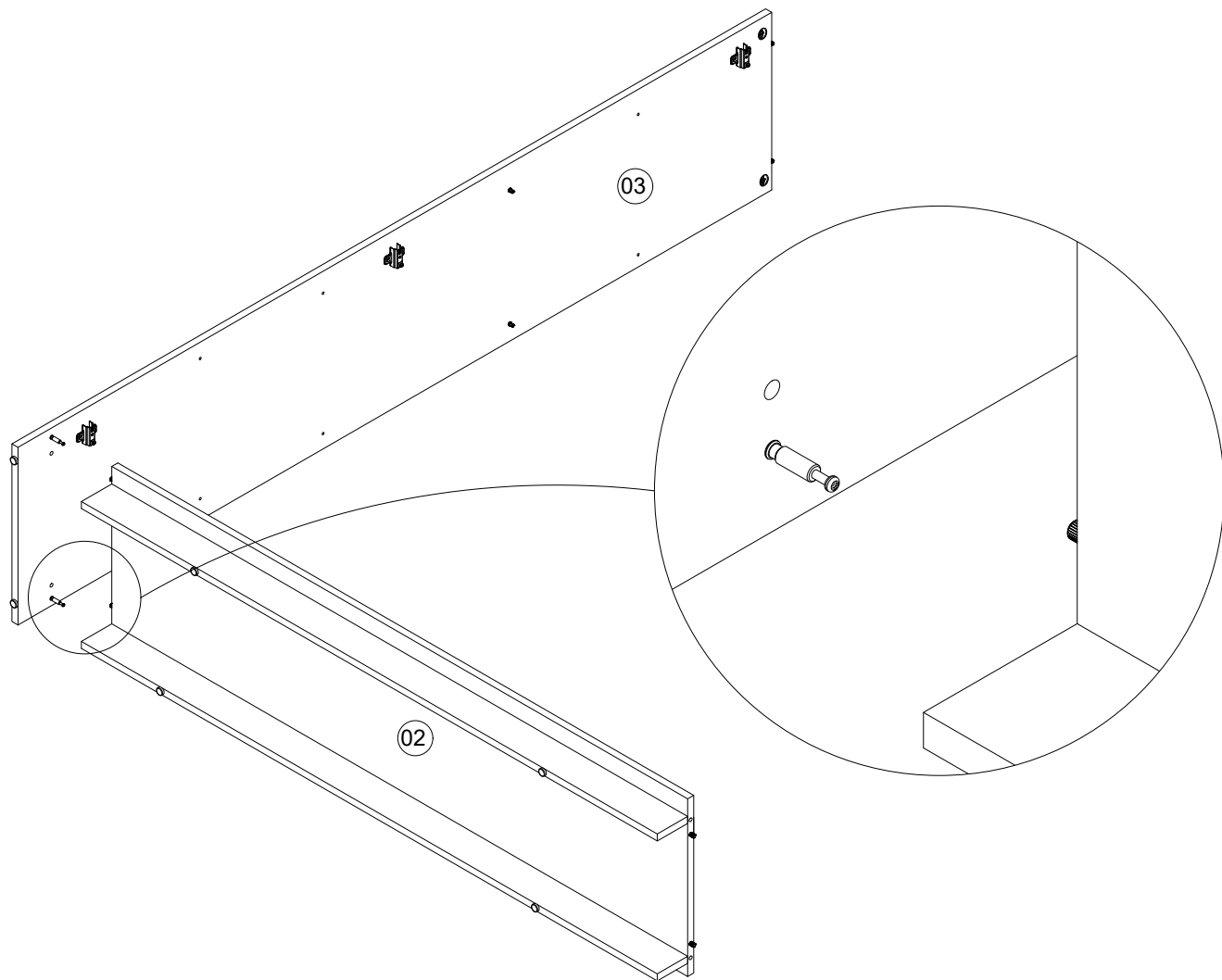
2x



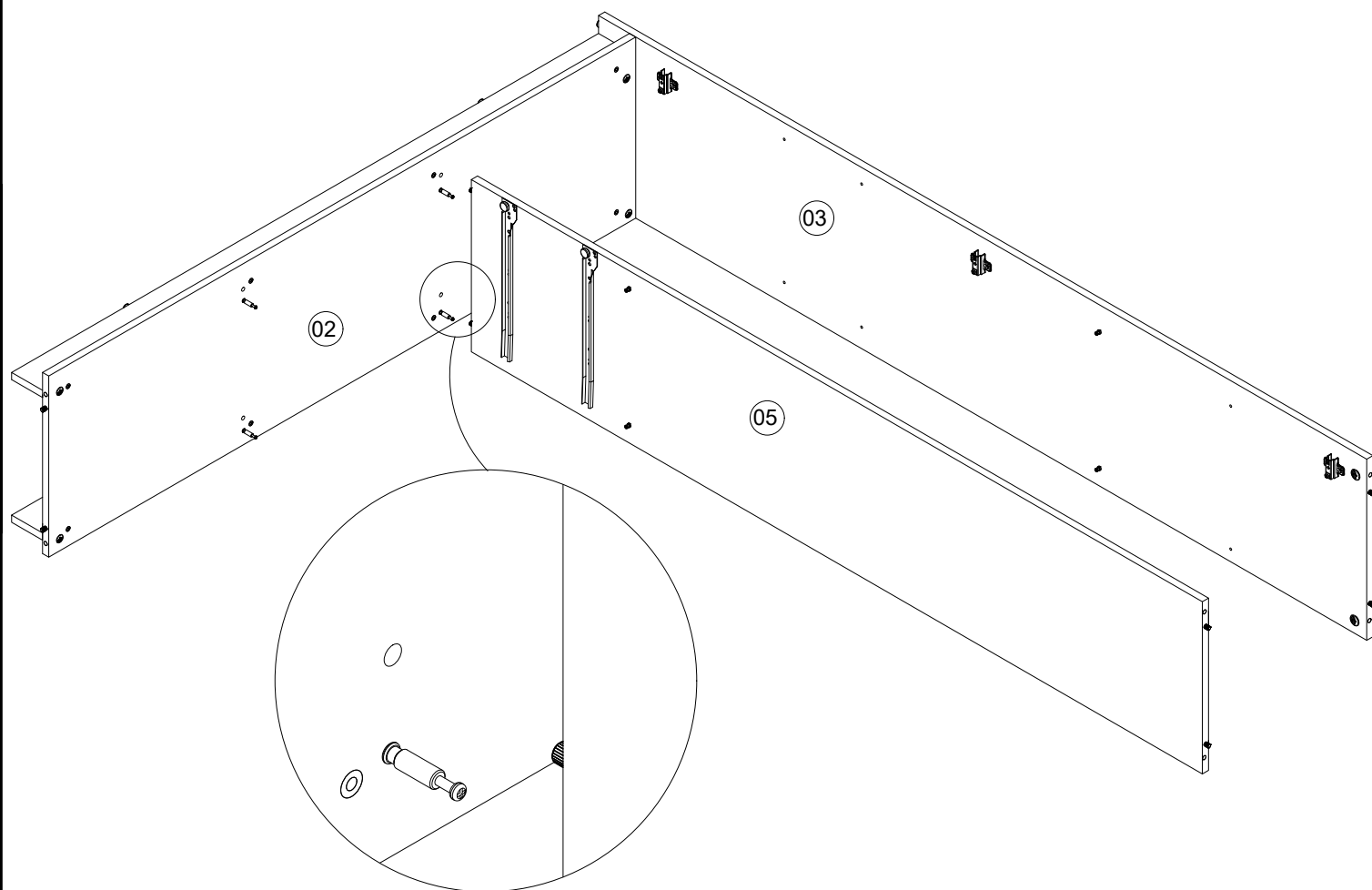
7



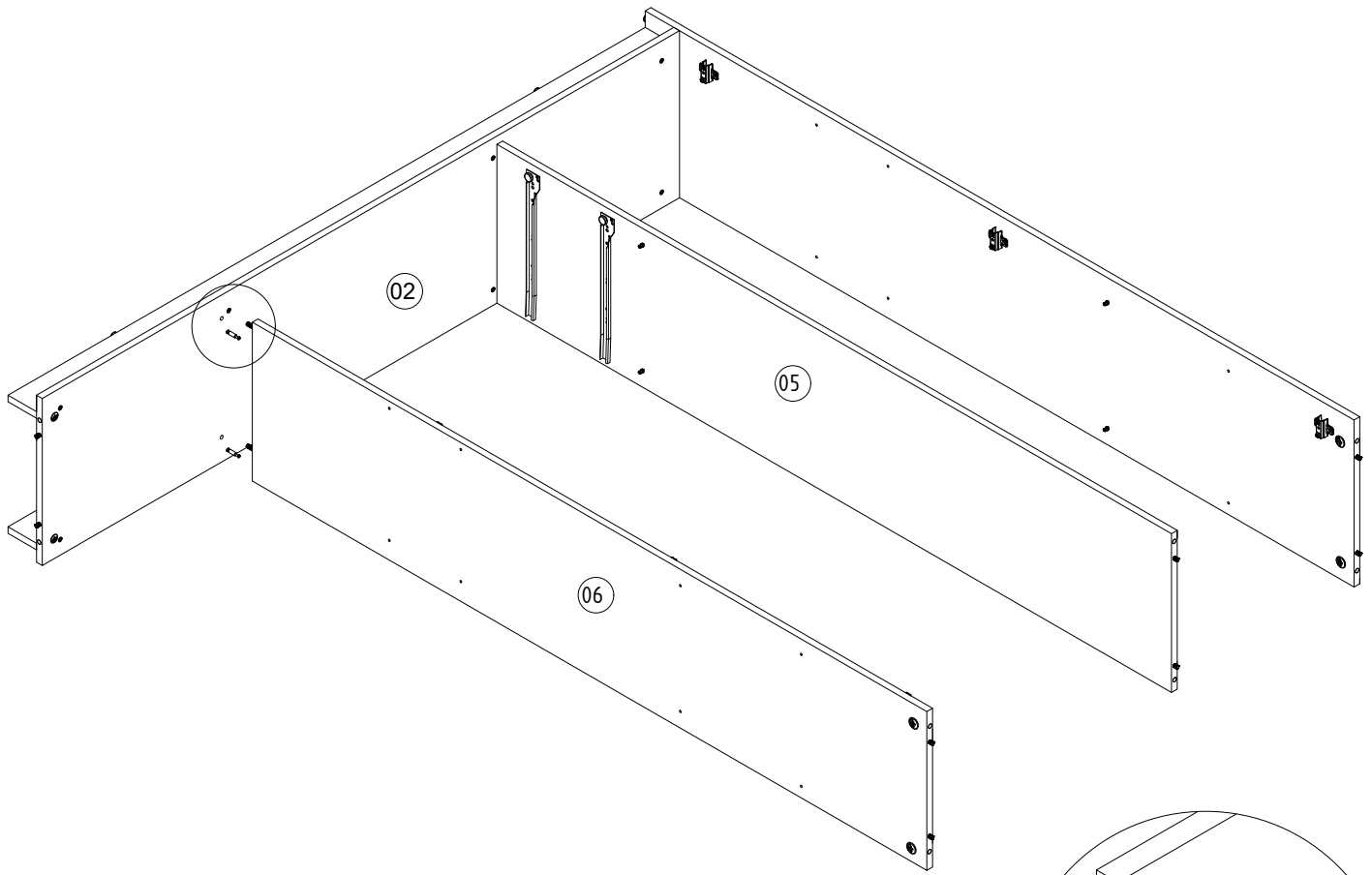
8



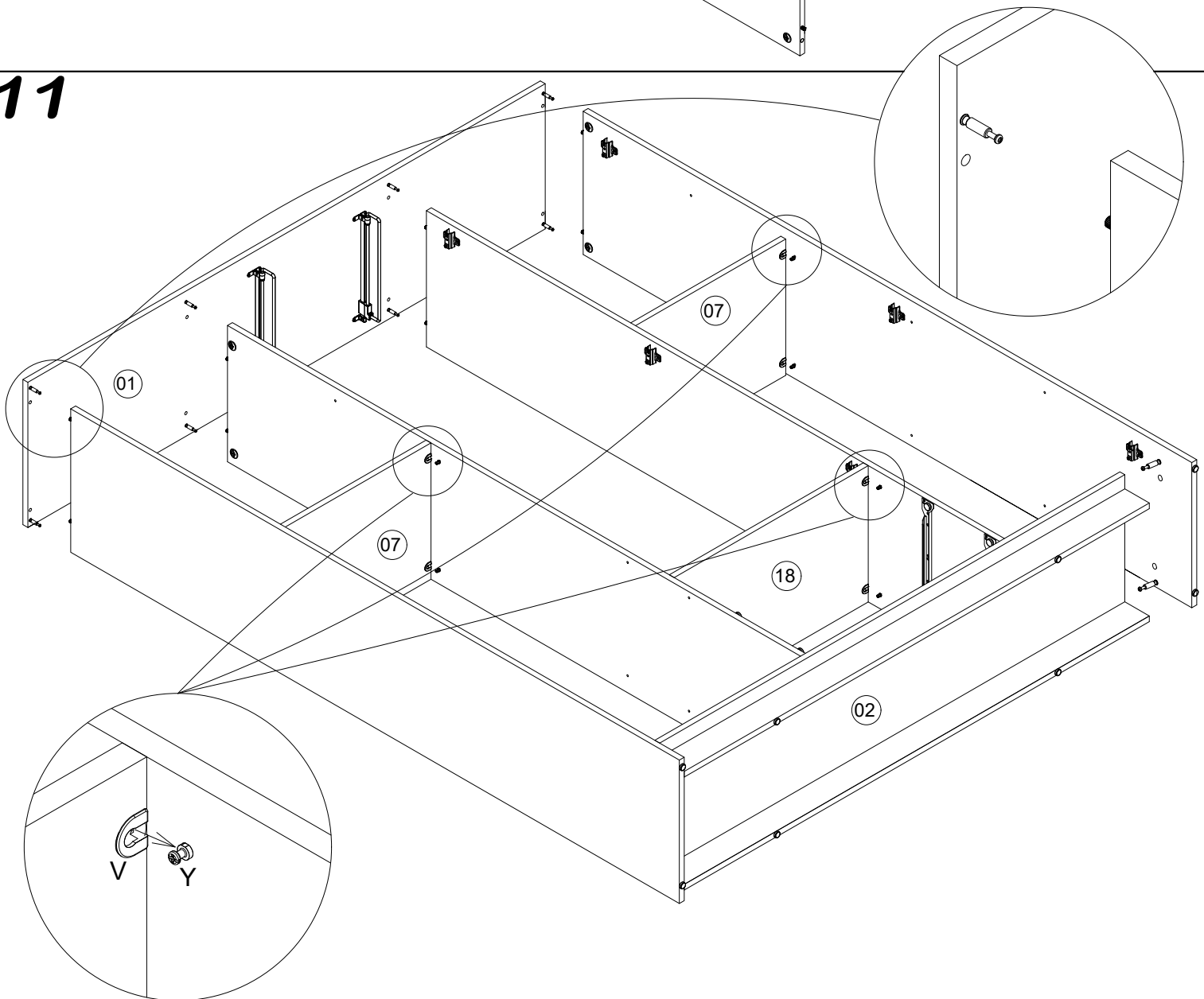
9



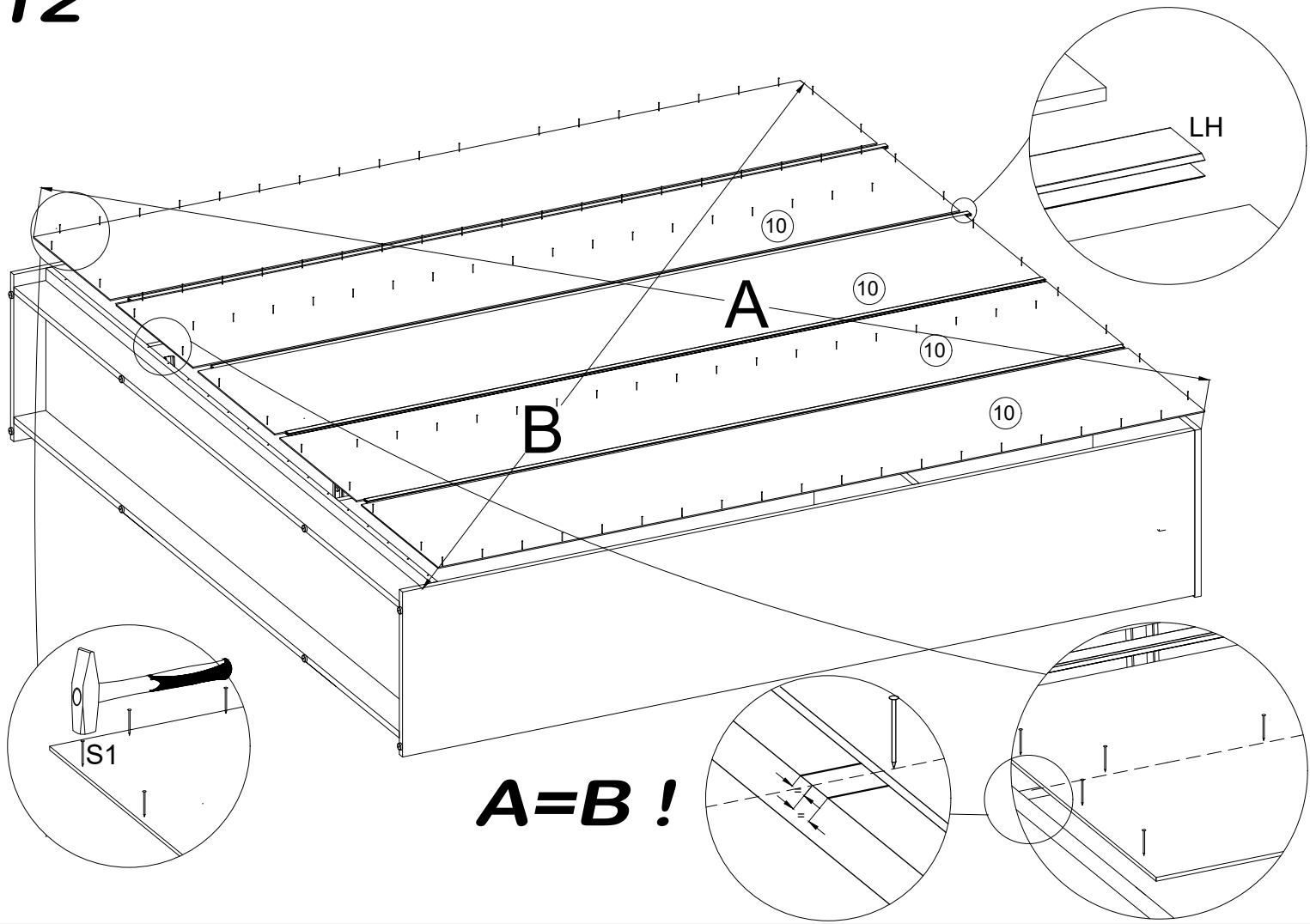
10



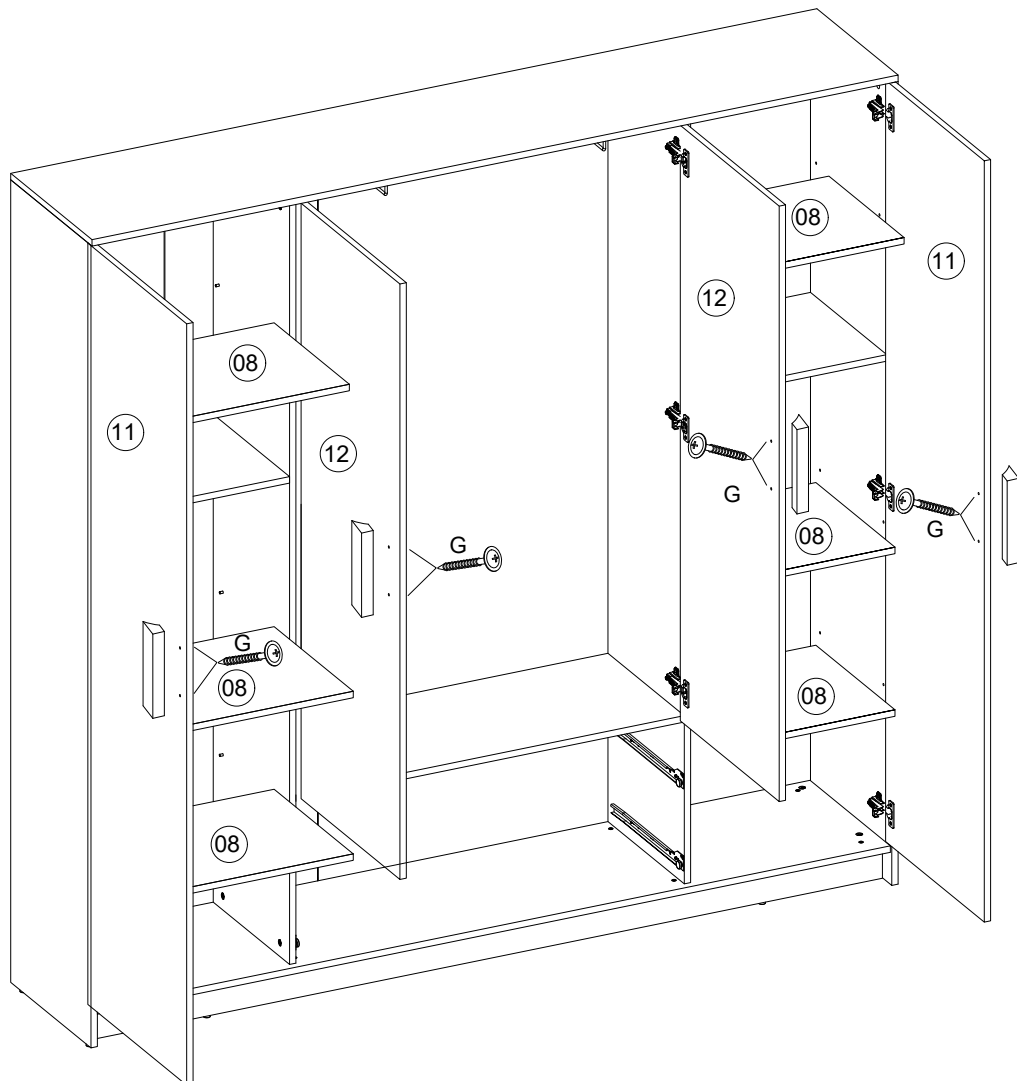
11



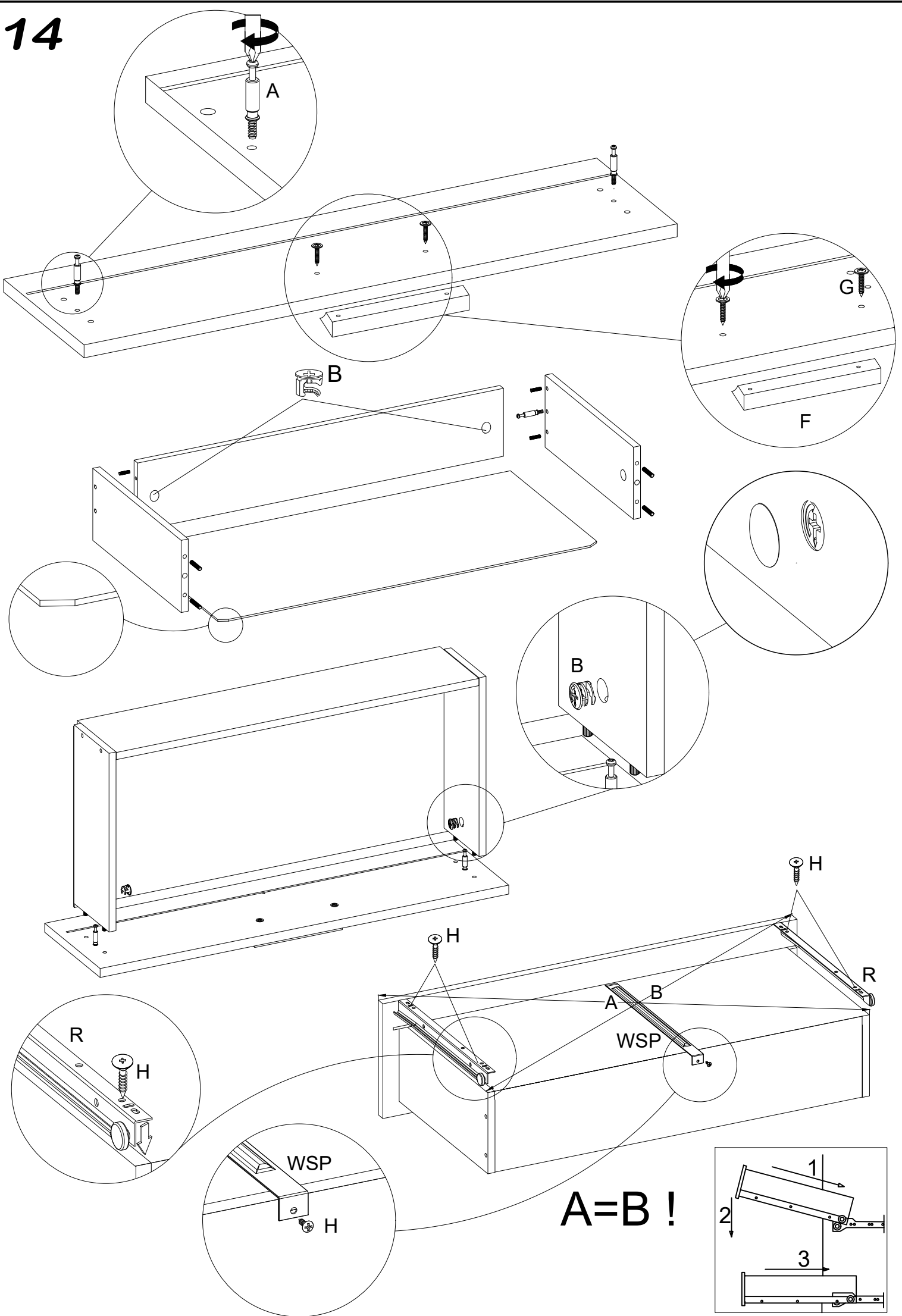
12

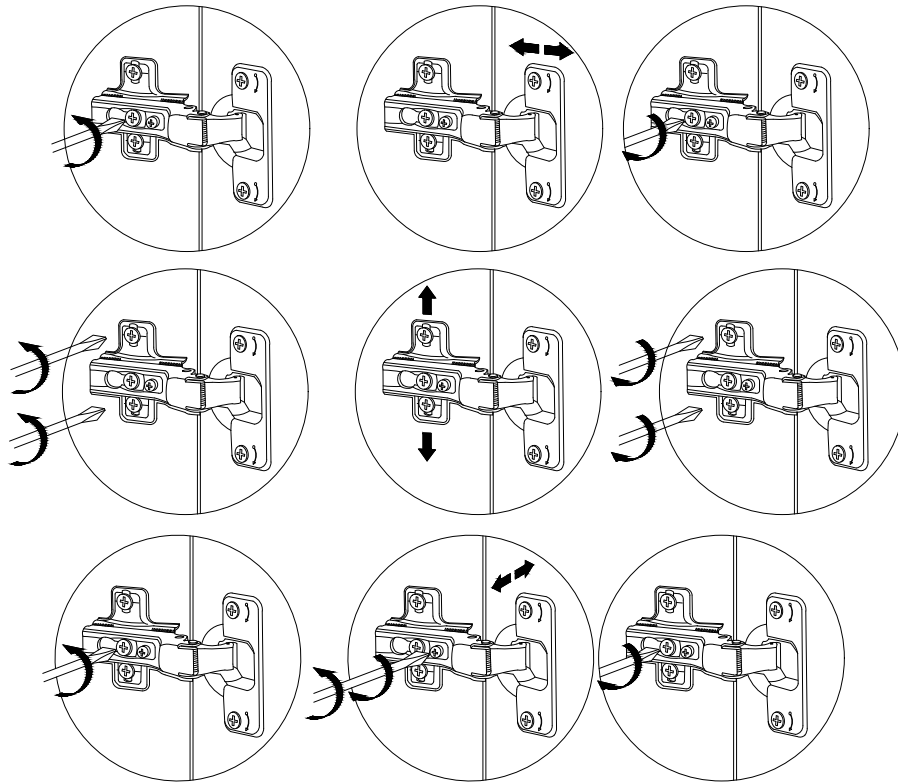


13

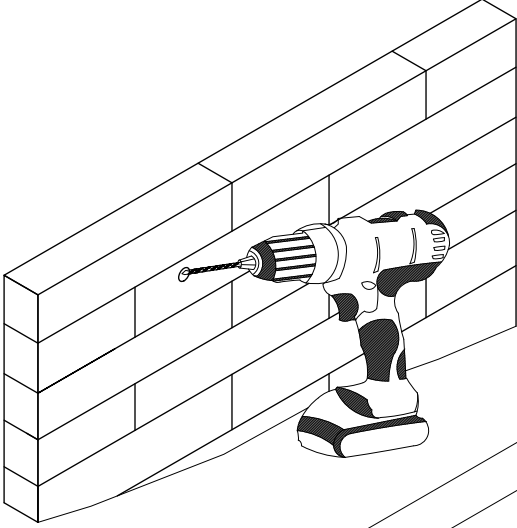




14



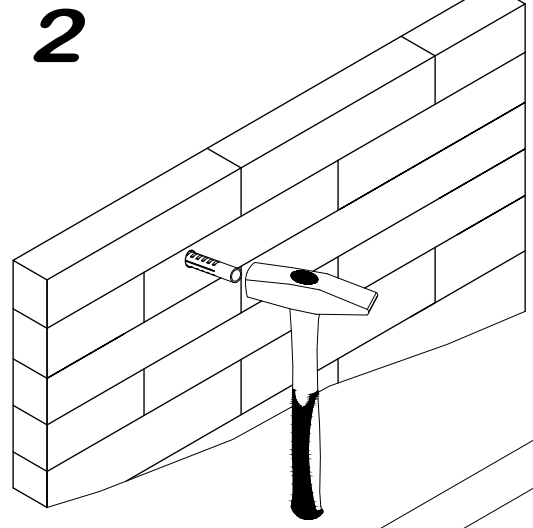


1

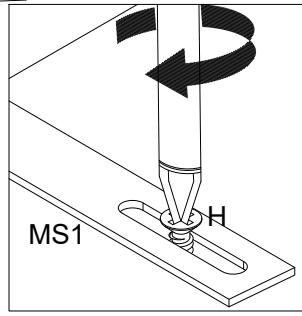
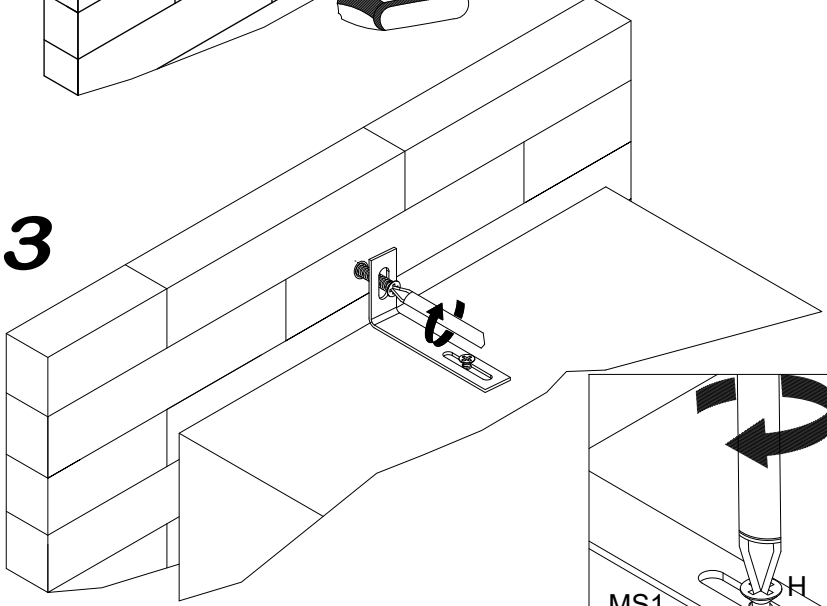


3.5x16	
	
H	MS1
1	1

2



3



4

