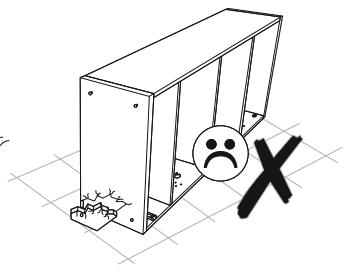
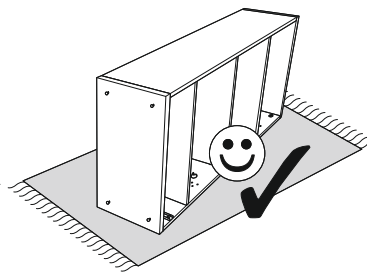
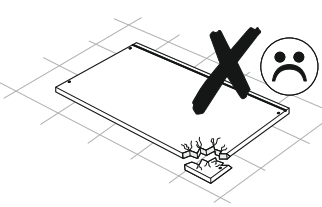
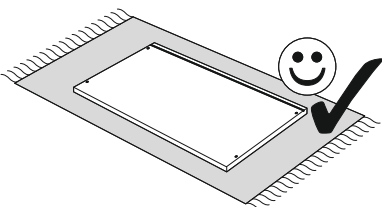
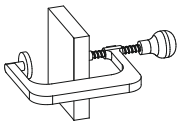
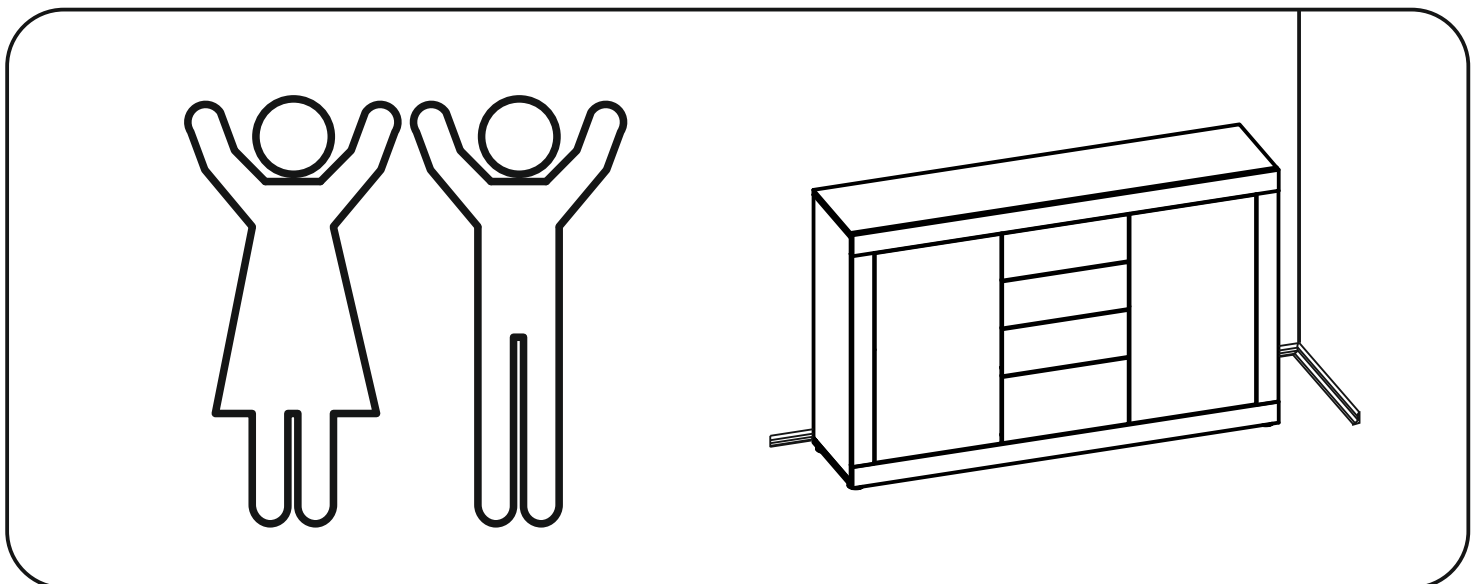
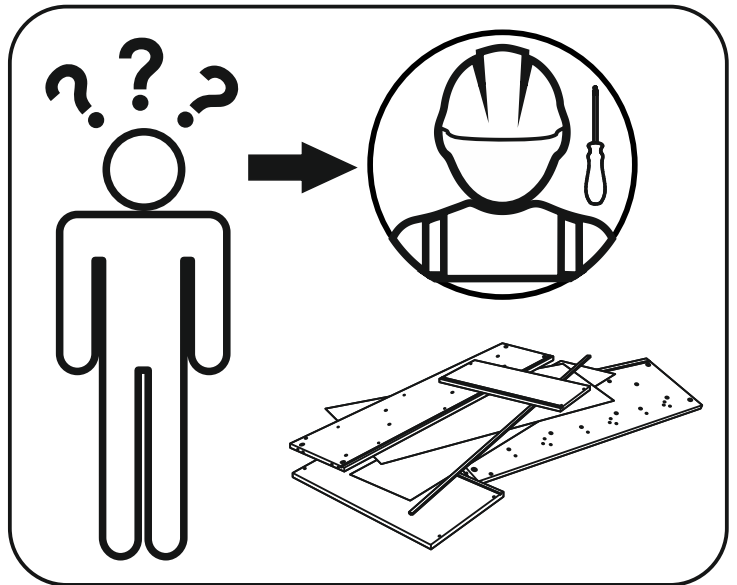
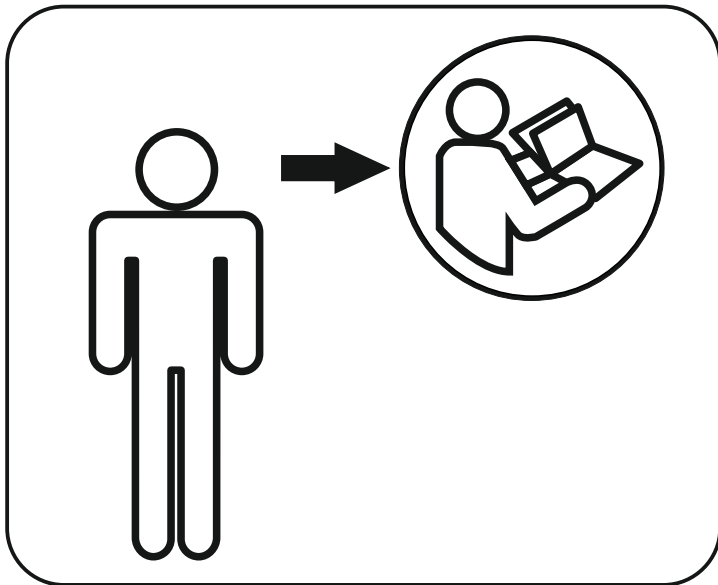
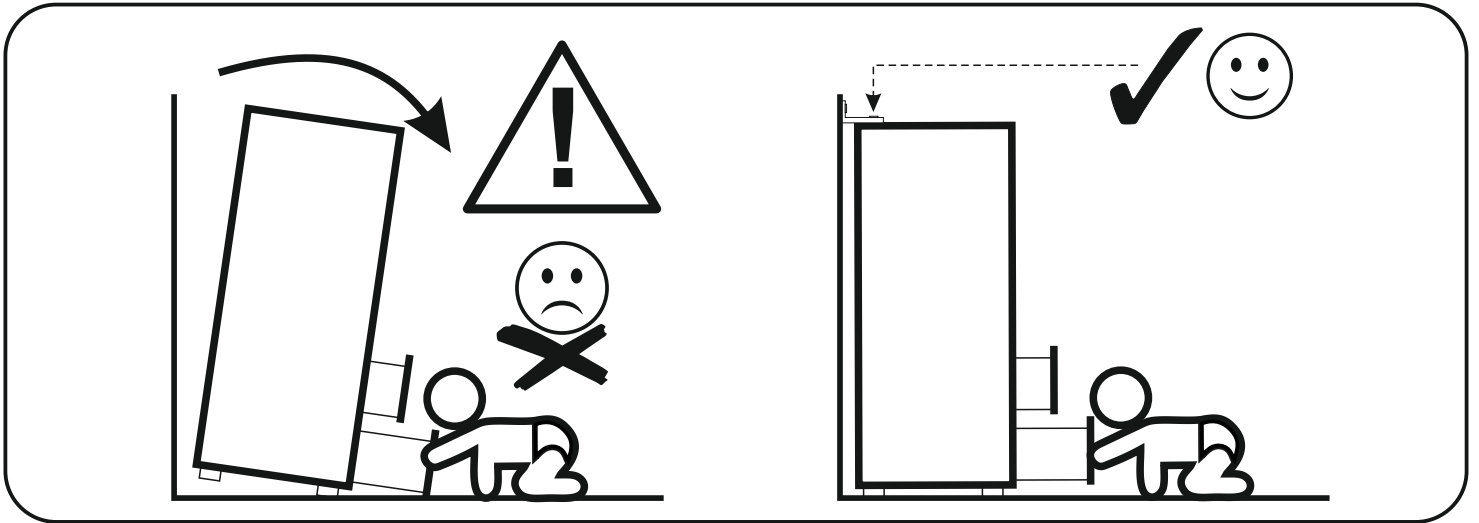
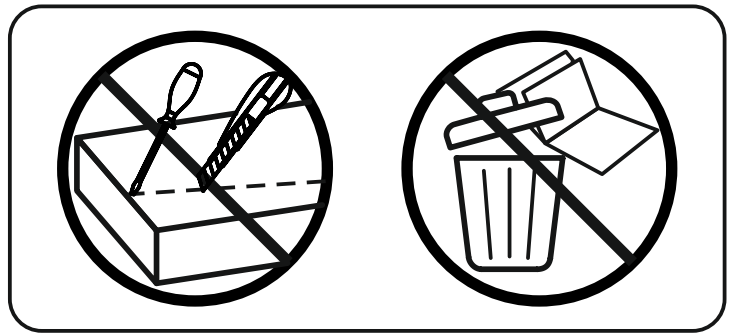
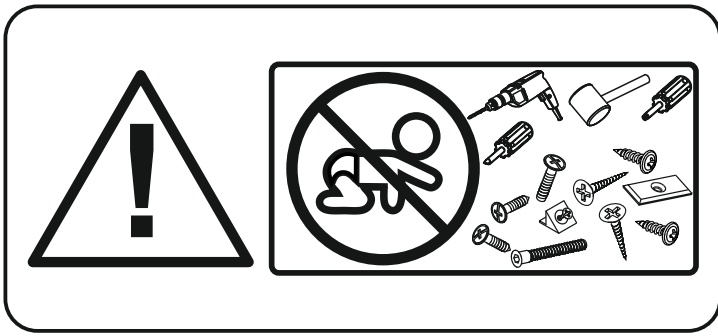
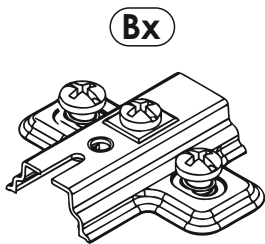
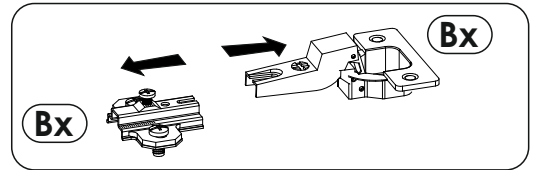
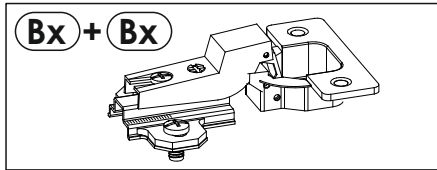
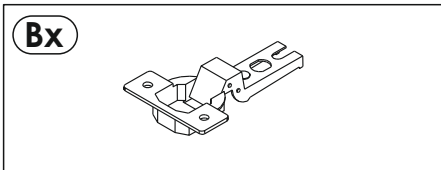
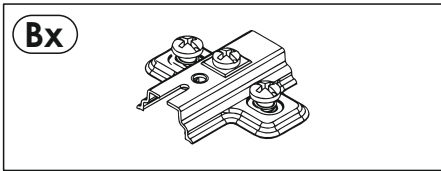
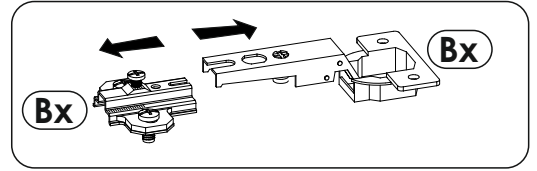
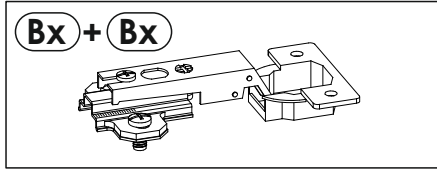
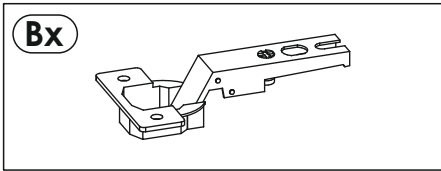
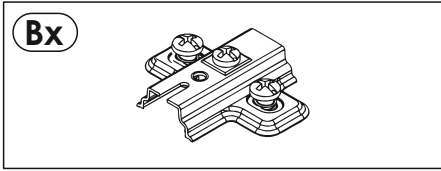


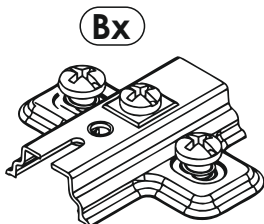
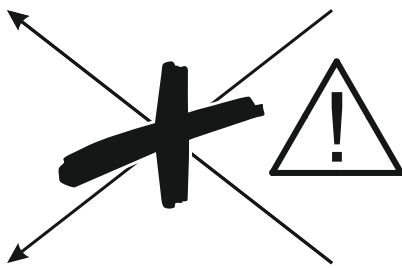
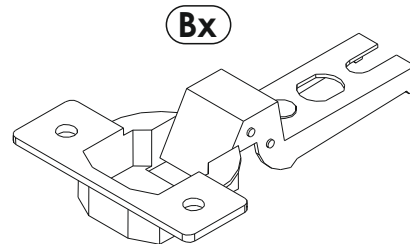
Ø5  
Ø8



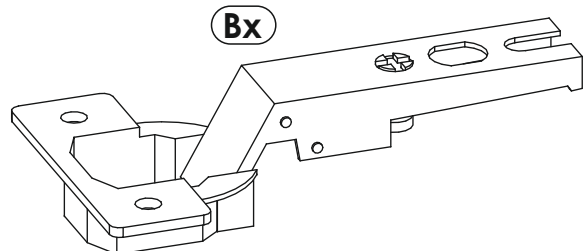




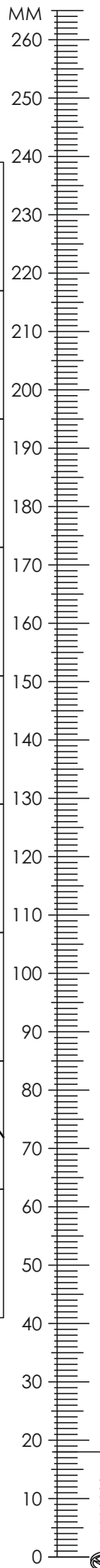
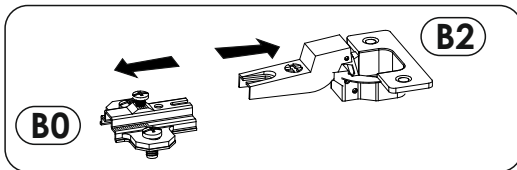
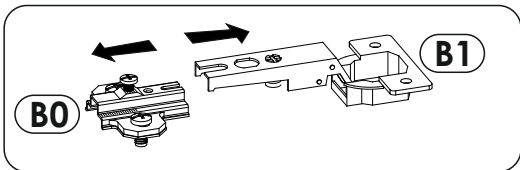
OK

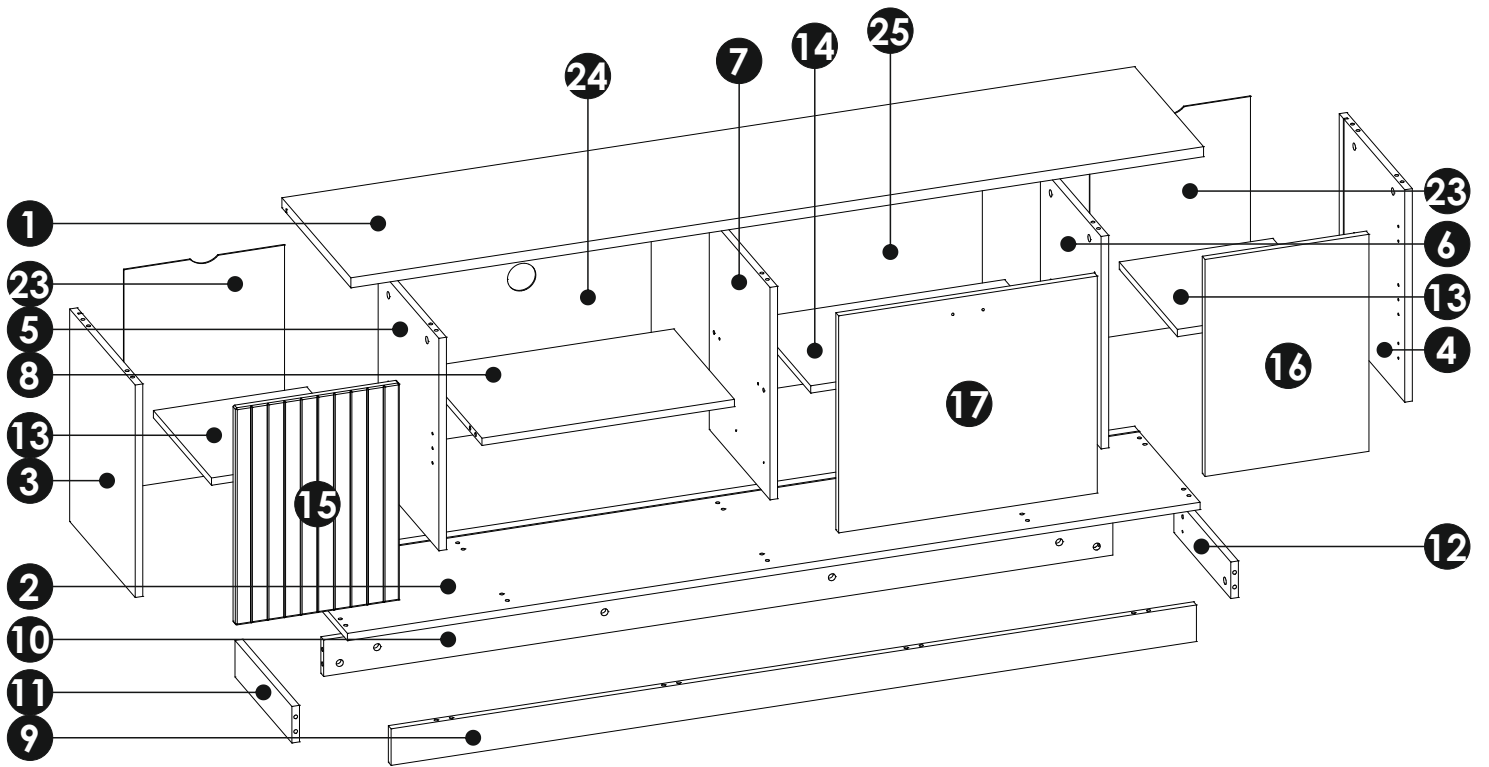
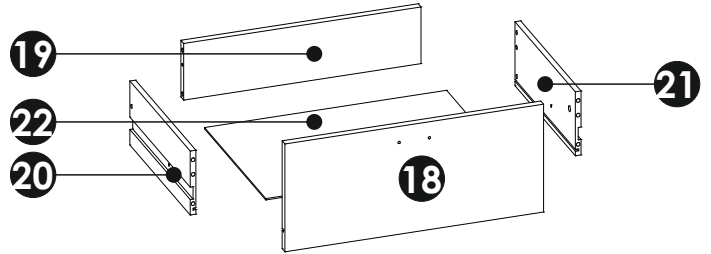
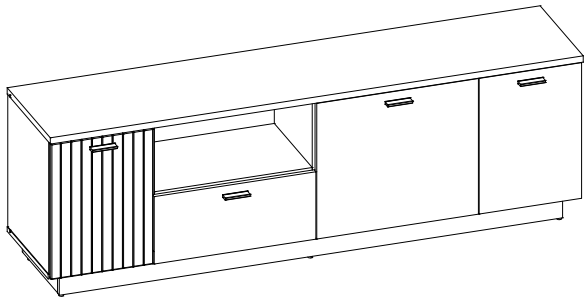


OK



<b>A1</b>	8 x 35 mm	x40	<b>B0 + B1</b>	x4	<b>B0 + B2</b>	x2	
<b>C2</b>	5 x 13 mm	x16	<b>D2</b>	x12	<b>E0</b>	Ø16 x10	
<b>E1</b>	15 x 12 mm	x26	<b>E3</b>	12 x 10 mm	x2	<b>F1</b>	6 x 34 mm x28
<b>G1</b>	7 x 50 mm	x12	<b>H1</b>	L - 84 mm	x4	<b>I2</b>	4 x 16 mm x2
<b>I5</b>	3,5 x 27 mm	x8	<b>K1</b>	4 x 9 mm	x2	<b>M</b>	x1
<b>N1</b>	3 x 16 mm	x15	<b>O2</b>	x6	<b>P0</b>	x4	
<b>P15</b>	x1	<b>P24</b>	x1	<b>Q9</b>	x2		
<b>R1</b>	x9	<b>R4</b>	x10	<b>R8</b>	x8		
<b>S13</b>	x2	<b>T1</b>	x2	<b>Z</b>	x1		

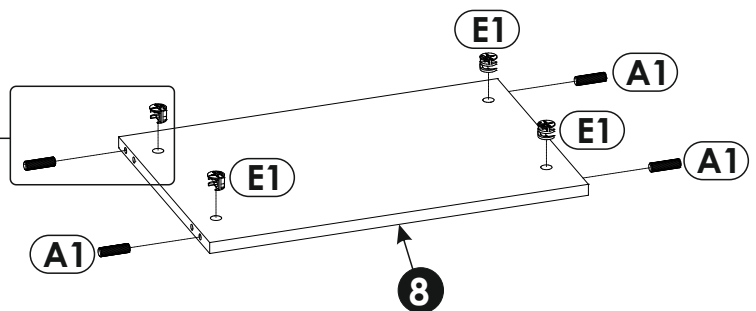
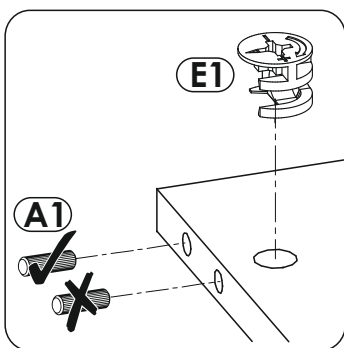
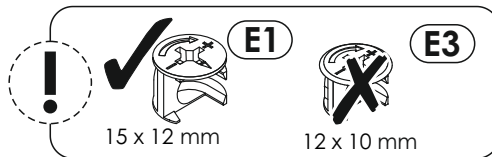
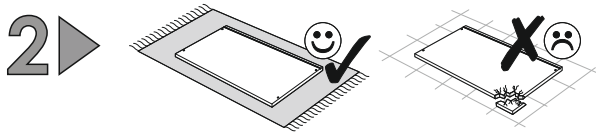
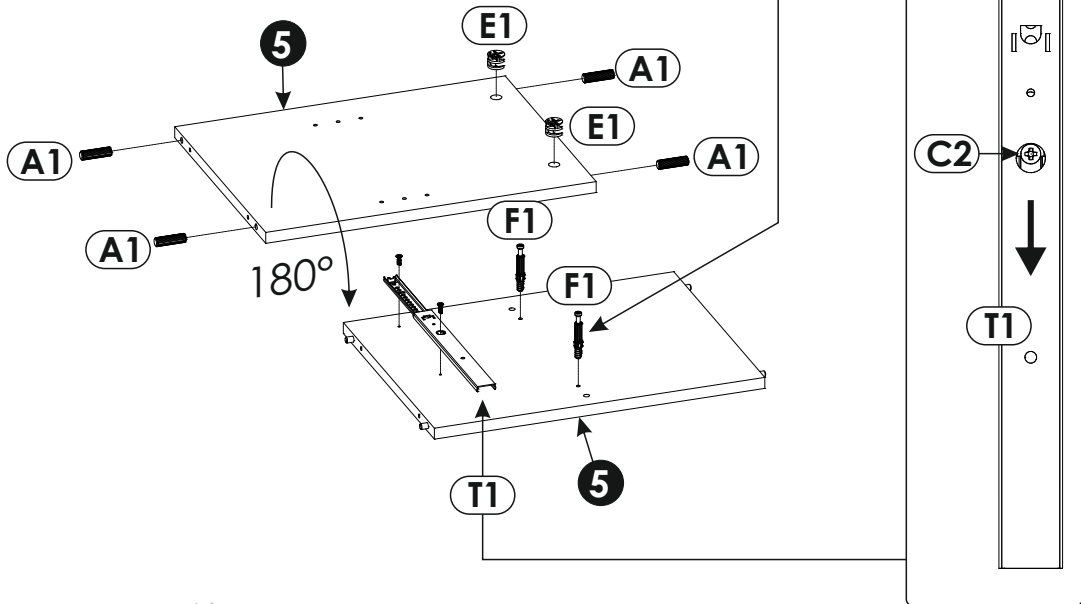
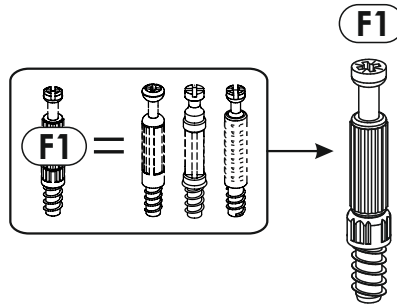
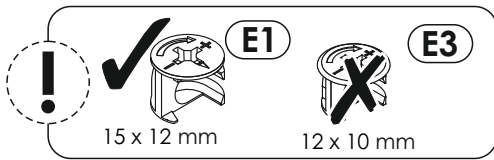
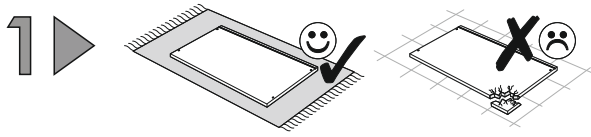
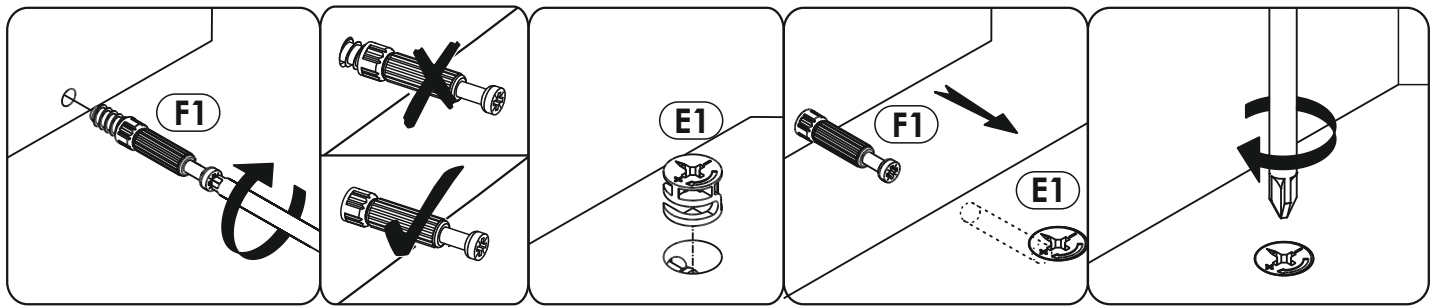


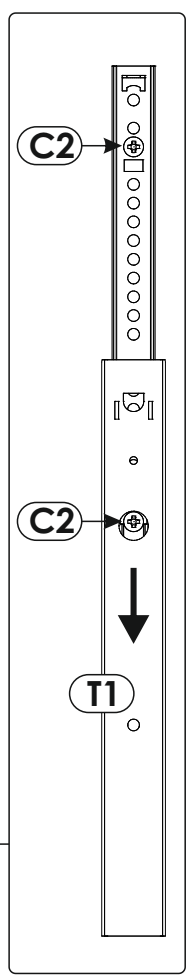
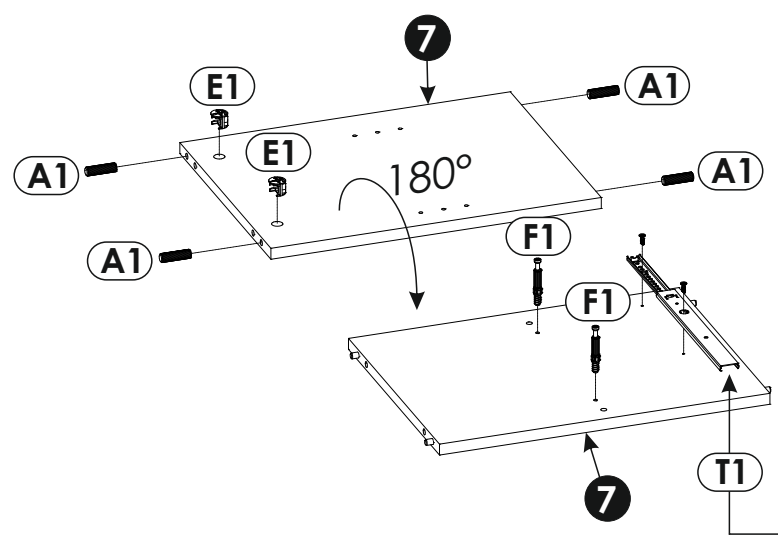
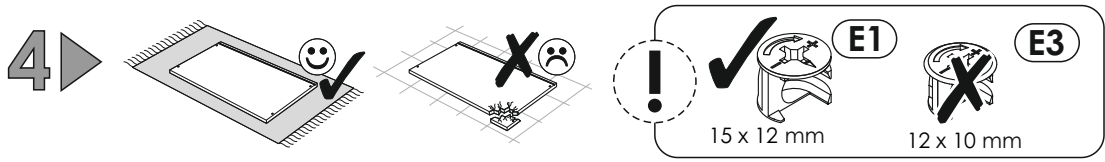
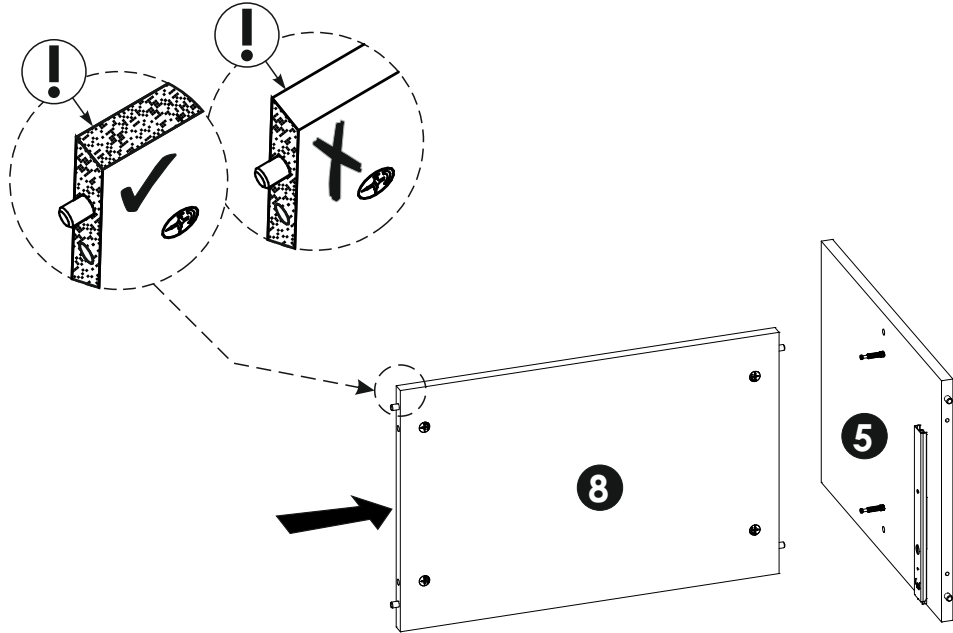
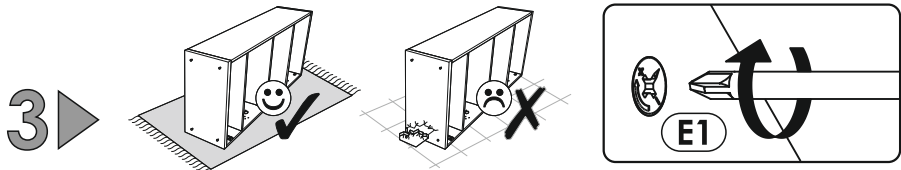


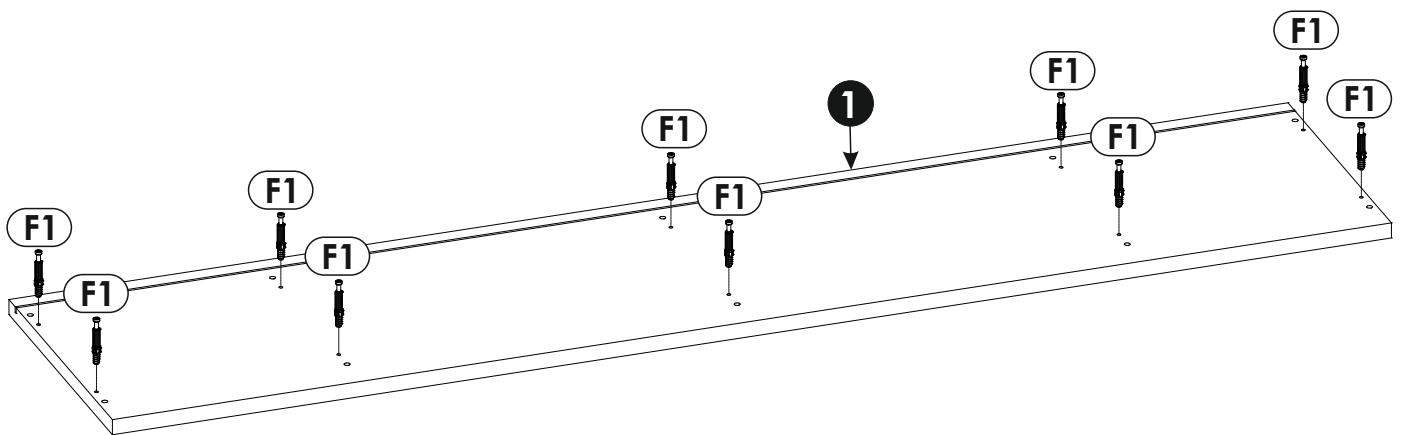
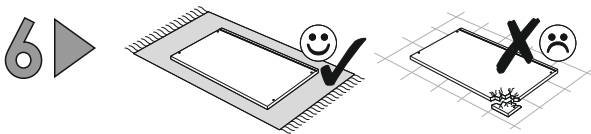
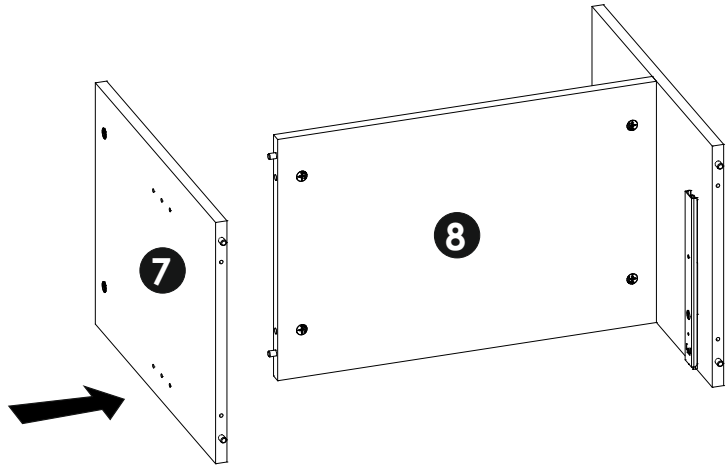
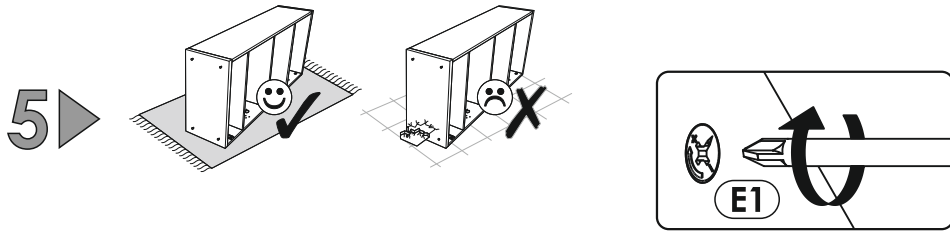
<b>1</b>	1800	400	22	x1	2/2
<b>2</b>	1798	380	16	x1	2/2
<b>3</b>	465	380	16	x1	1/2
<b>4</b>	465	380	16	x1	1/2
<b>5</b>	465	352	16	x1	1/2
<b>6</b>	465	352	16	x1	1/2
<b>7</b>	465	352	16	x1	1/2
<b>8</b>	533	352	16	x1	1/2

<b>9</b>	1700	80	16	x1	2/2
<b>10</b>	1666	80	16	x1	2/2
<b>11</b>	330	80	16	x1	2/2
<b>12</b>	330	80	16	x1	2/2
<b>13</b>	324	337	16	x2	1/2
<b>14</b>	532	337	16	x1	1/2
<b>15</b>	475	346	16	x1	1/2
<b>16</b>	475	346	16	x1	1/2

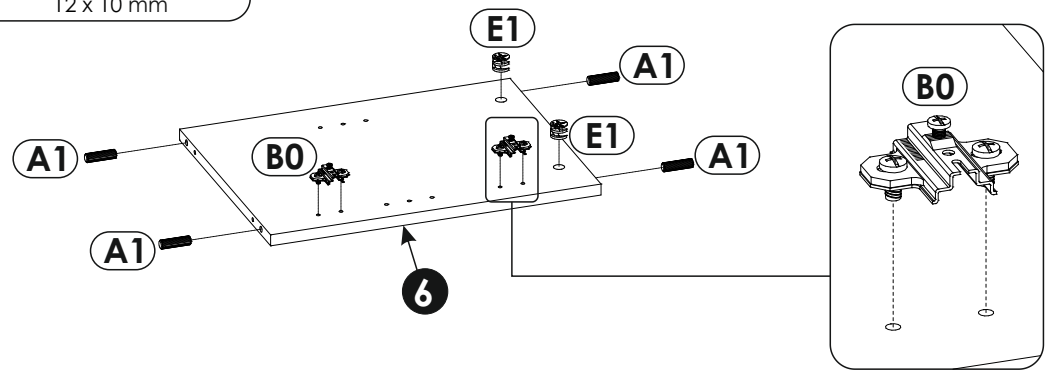
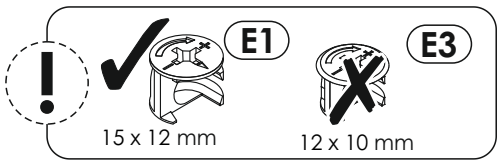
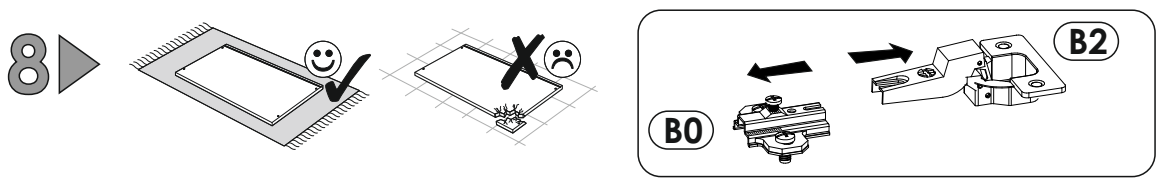
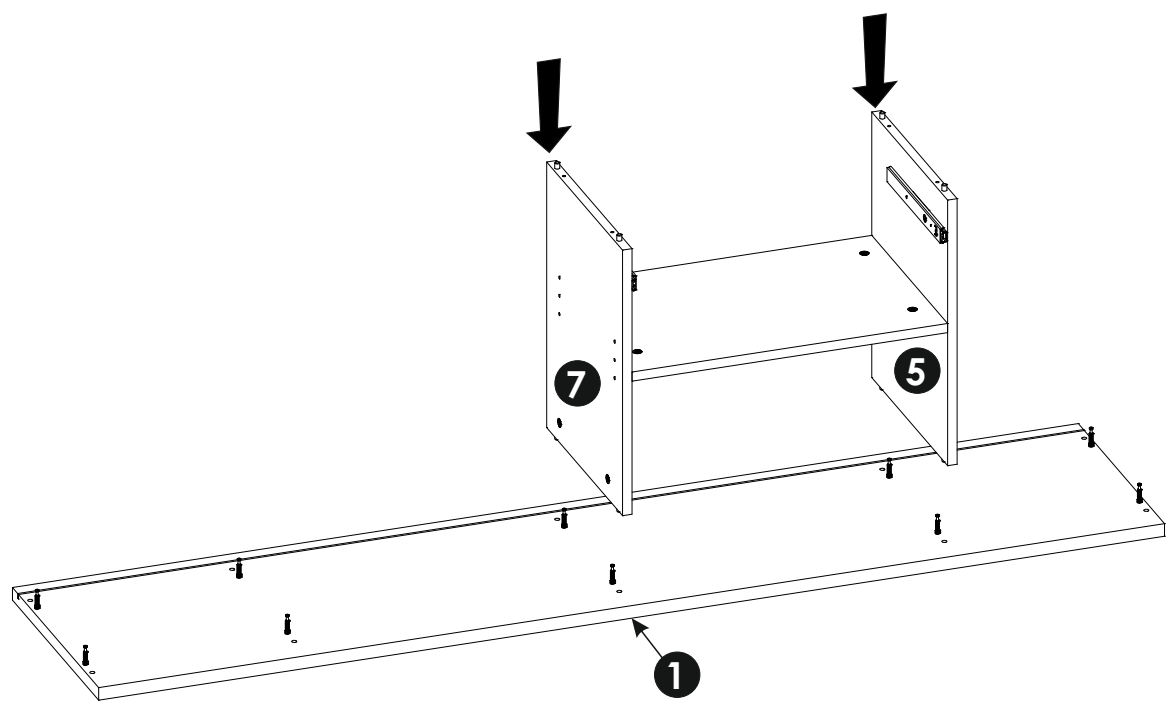
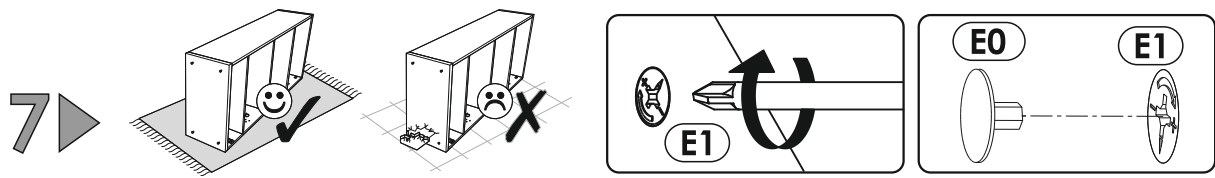
<b>17</b>	475	546	16	x1	1/2
<b>18</b>	546	236	16	x1	2/2
<b>19</b>	501	124	16	x1	2/2
<b>20</b>	350	140	12	x1	1/2
<b>21</b>	350	140	12	x1	1/2
<b>22</b>	511	355	3	x1	1/2
<b>23</b>	479	339	3	x2	1/2
<b>24</b>	479	549	3	x1	1/2
<b>25</b>	479	549	3	x1	1/2

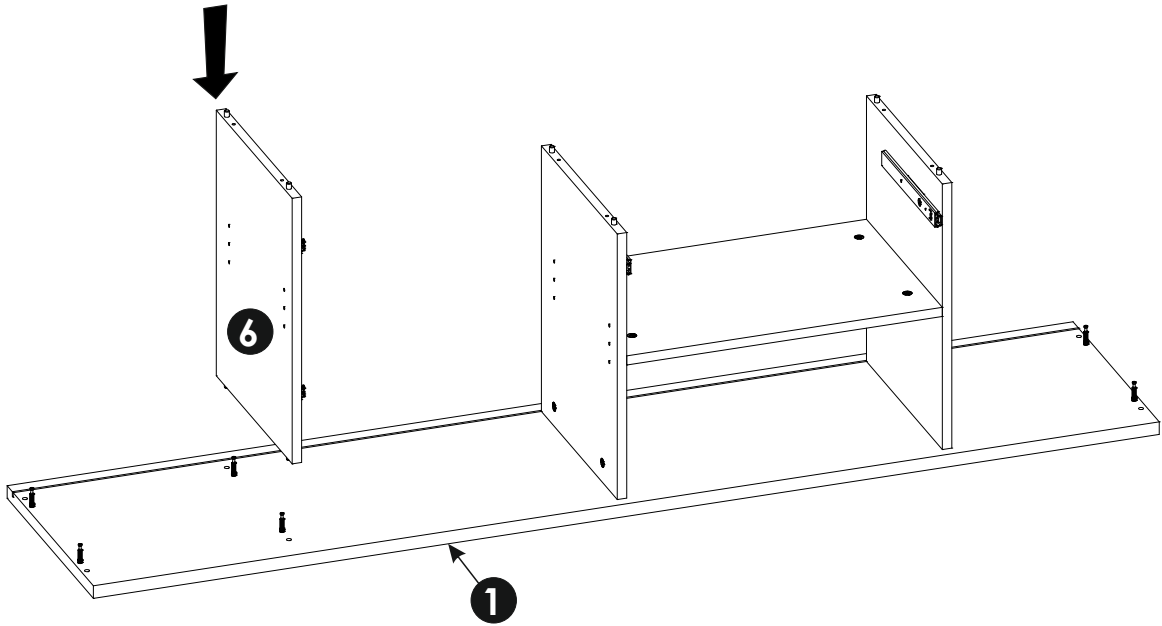
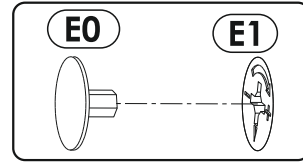
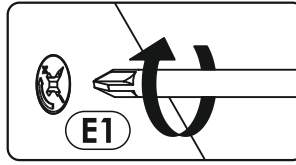
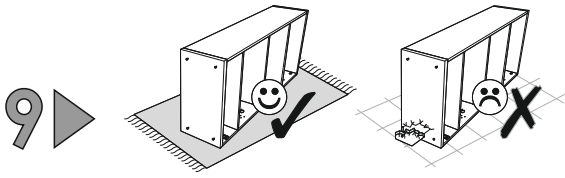




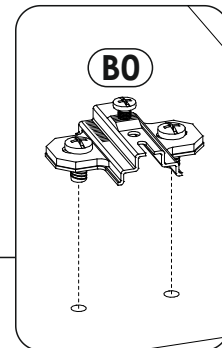
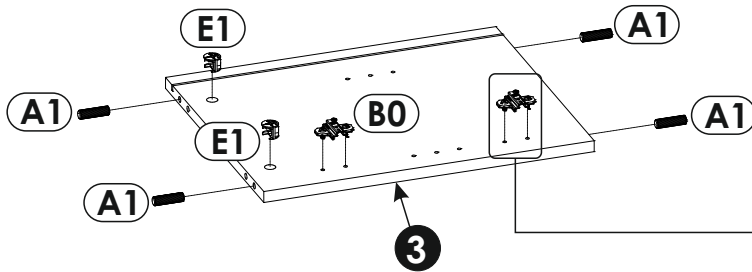
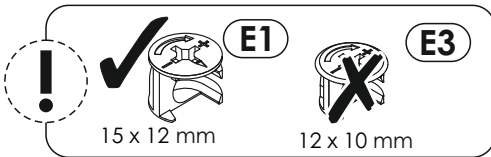
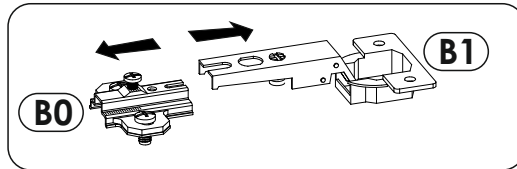
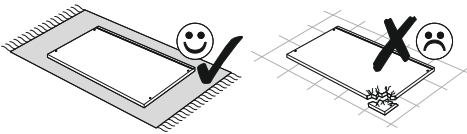




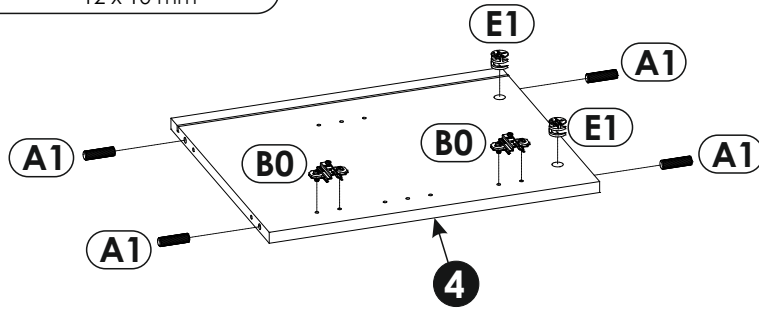
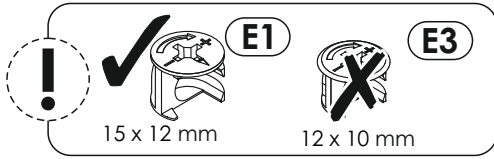
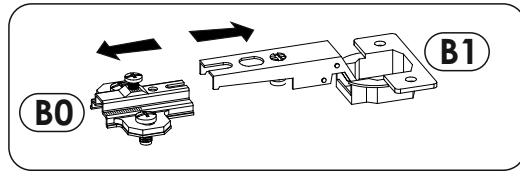
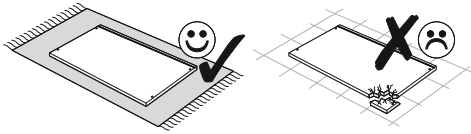




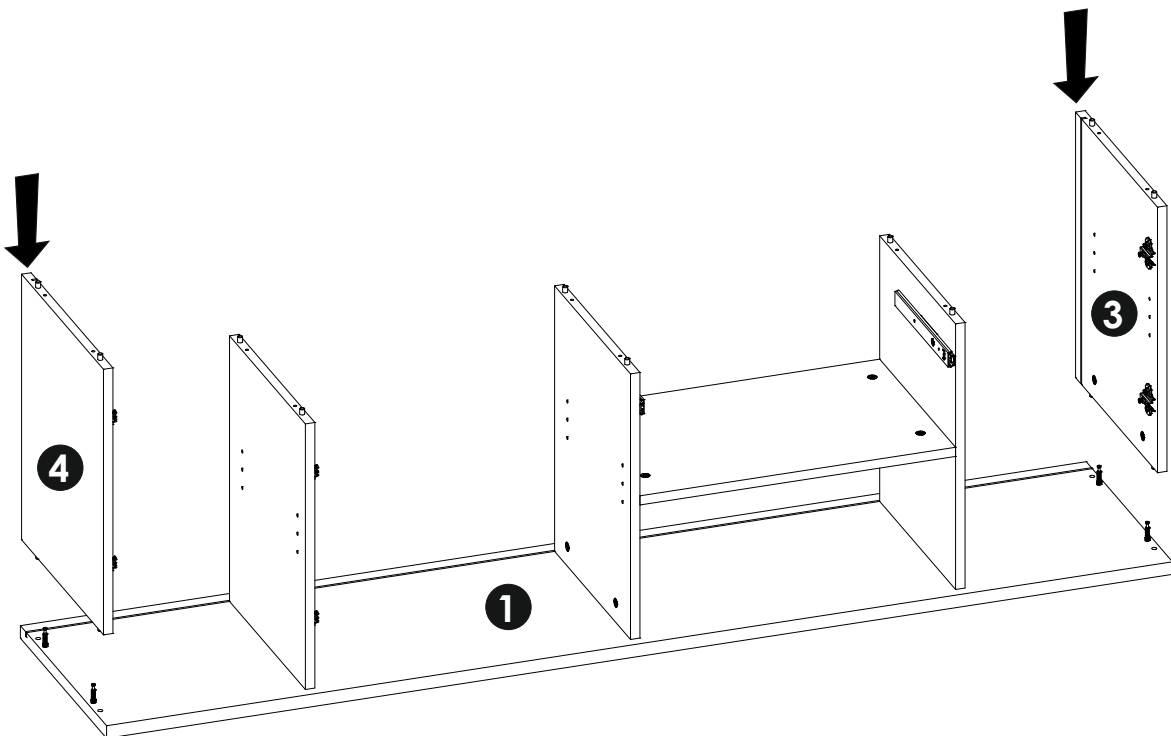
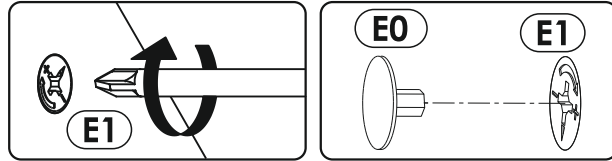
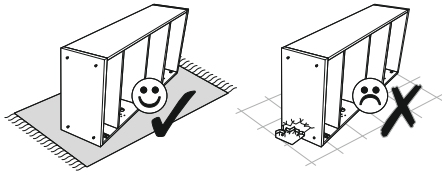
10 ▶



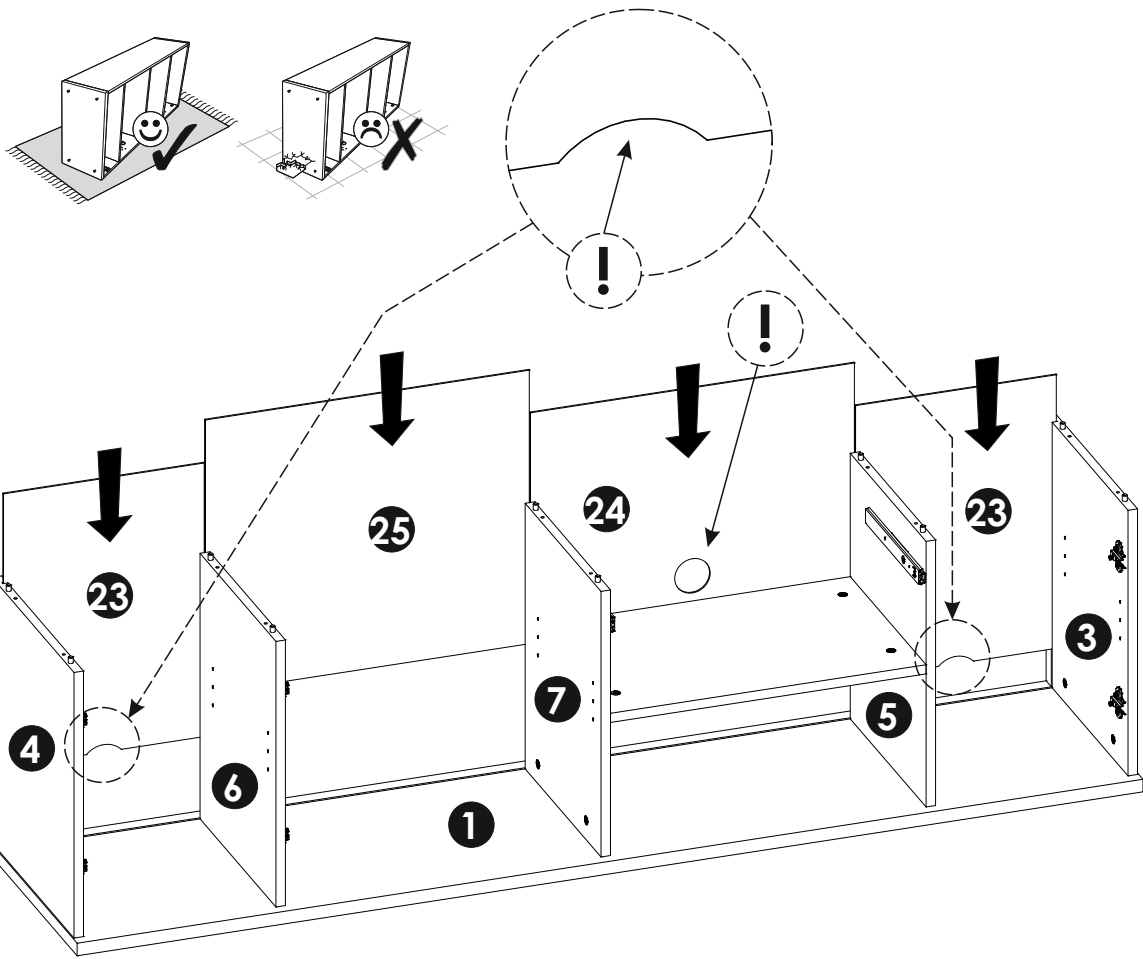
11 ▶



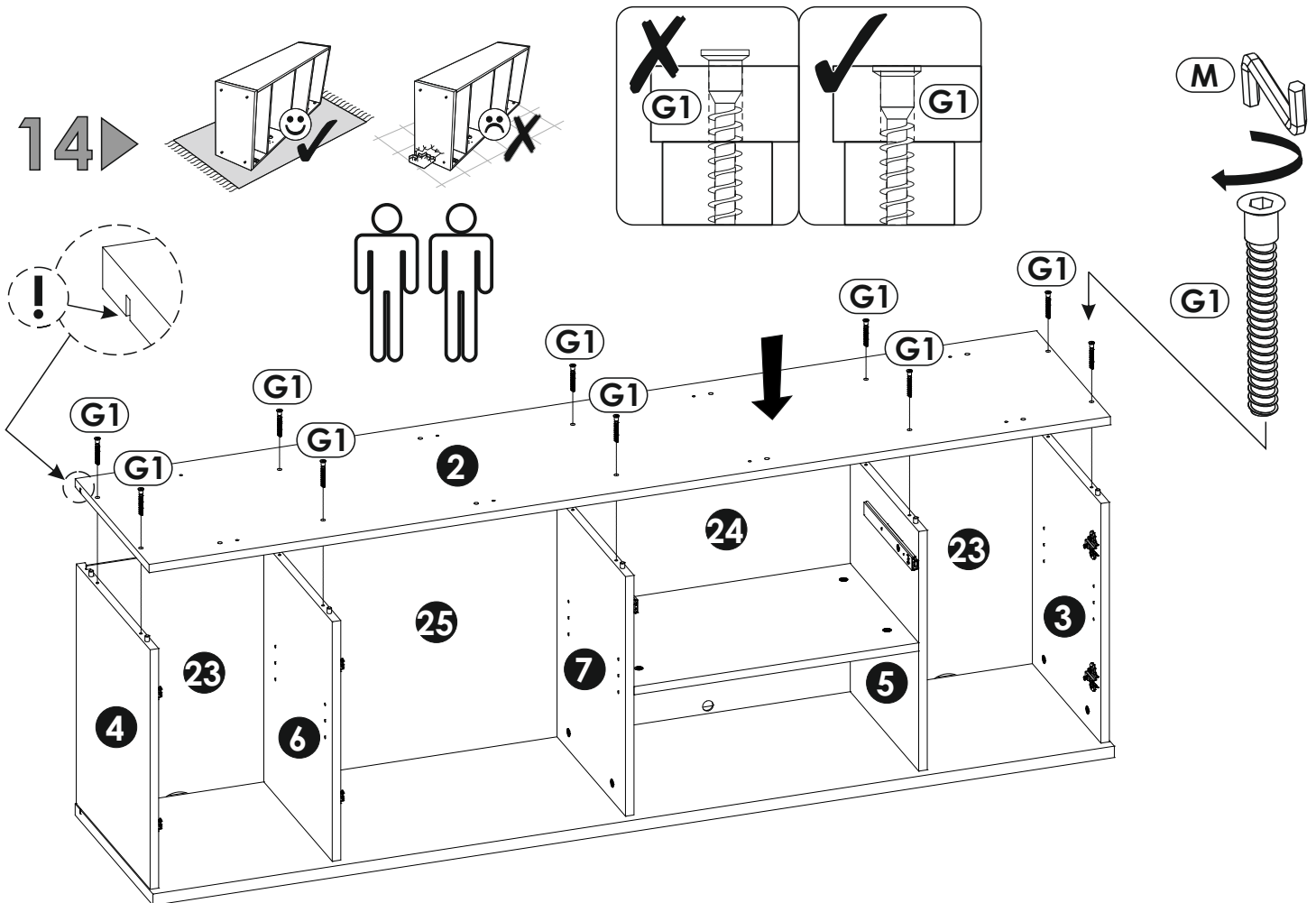
12 ▶

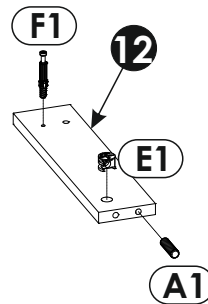
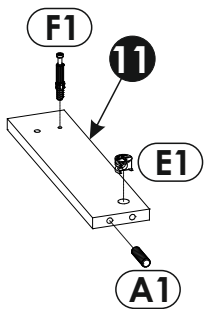
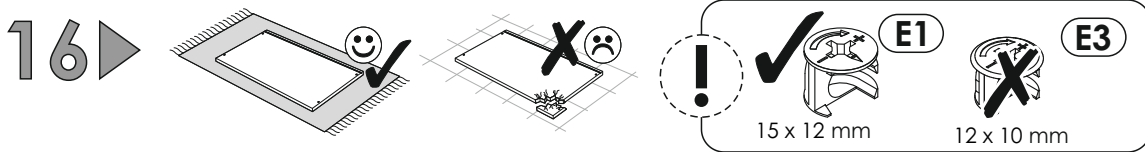
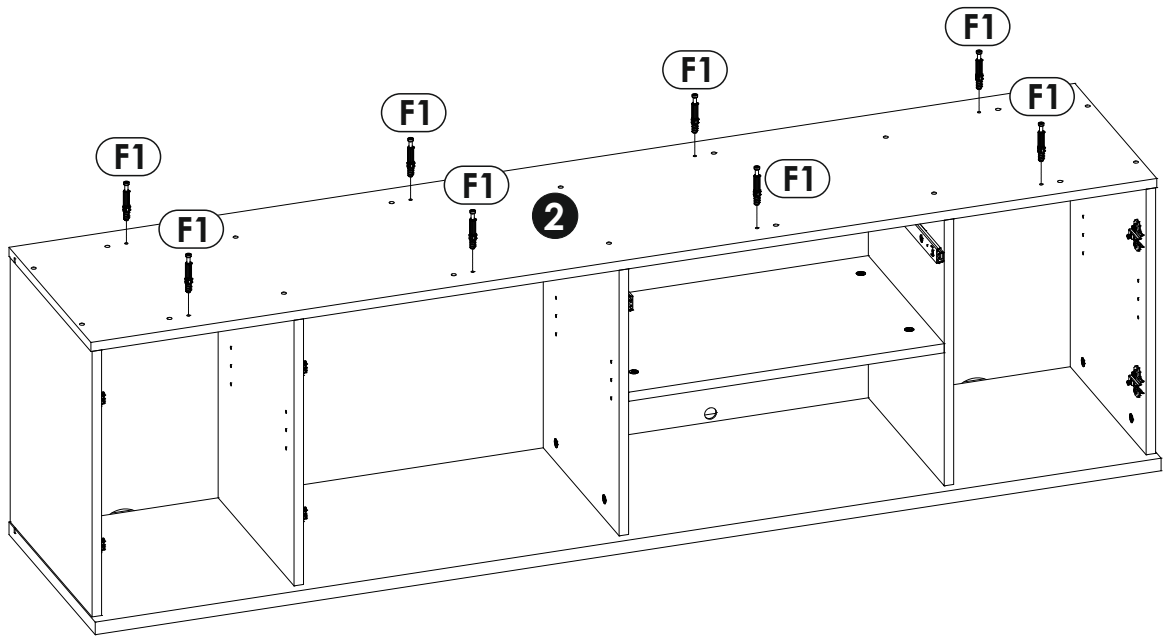
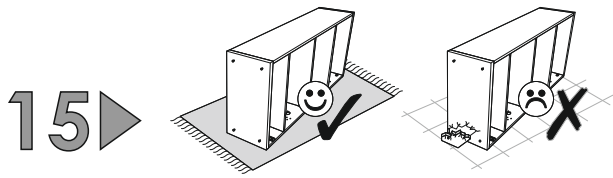


13 ▶

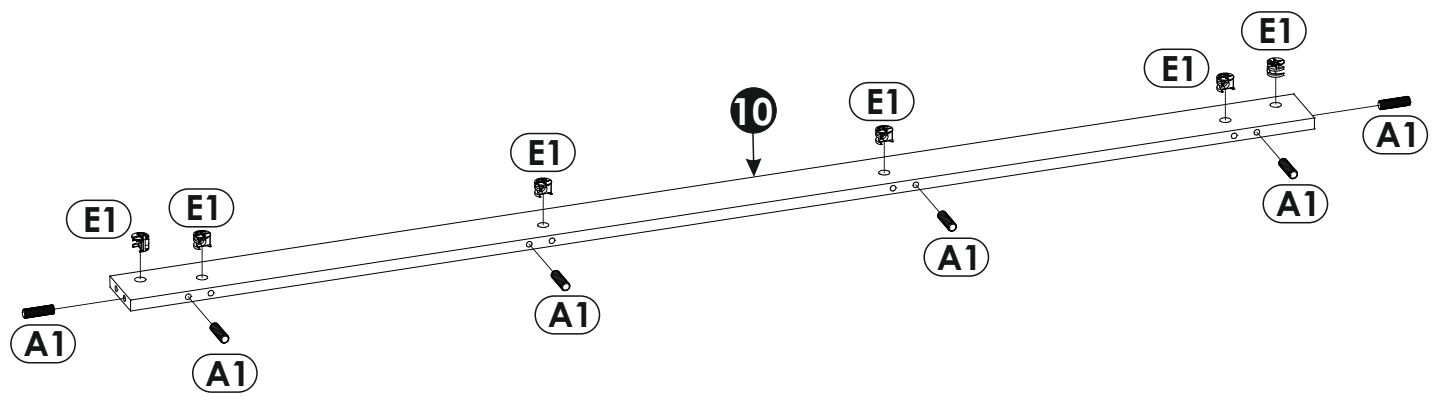
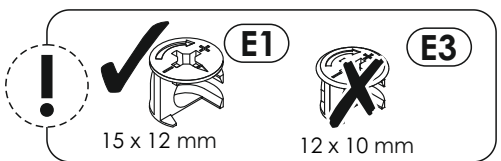
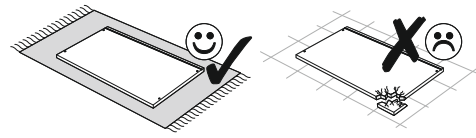


14 ▶

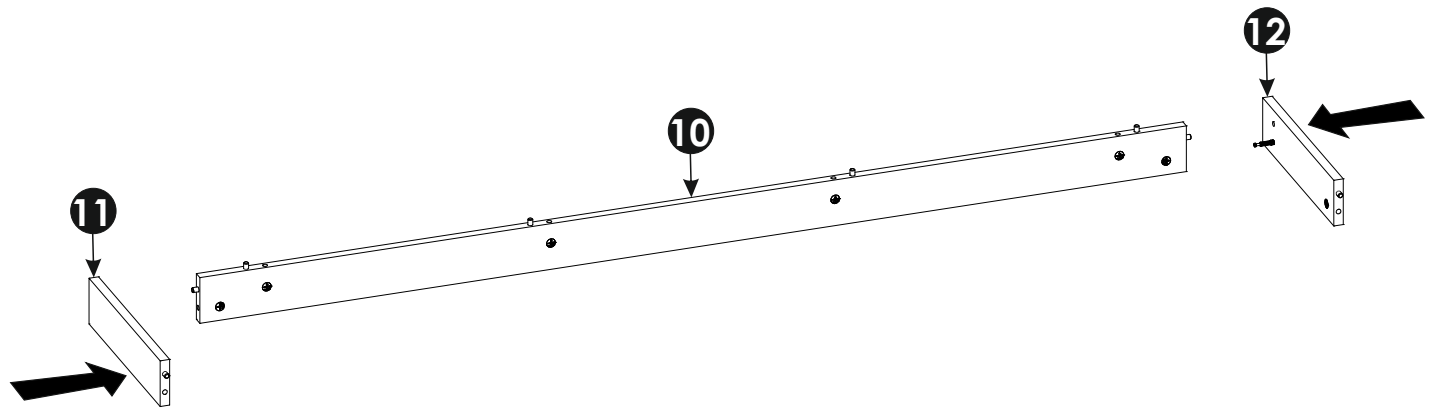
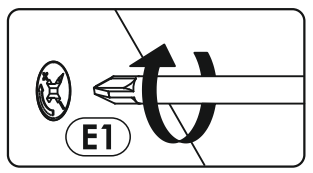
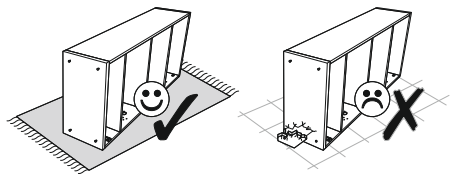




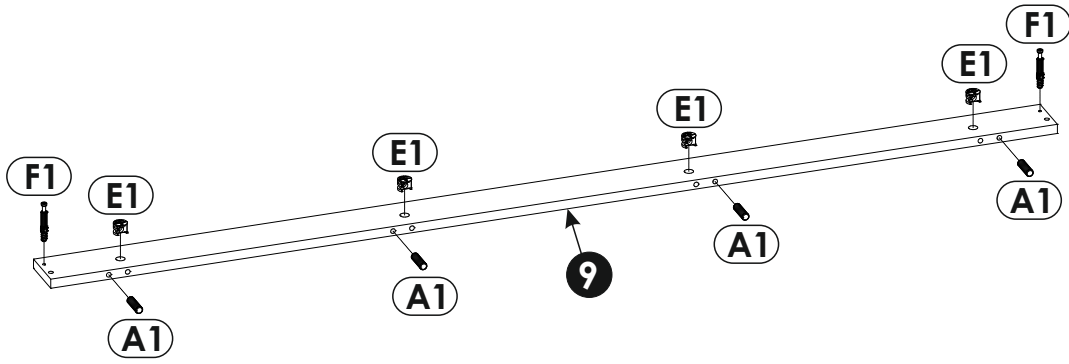
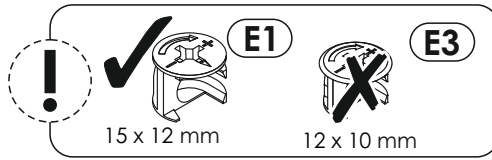
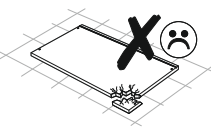
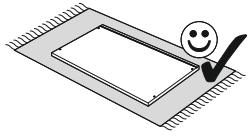
17 ▶



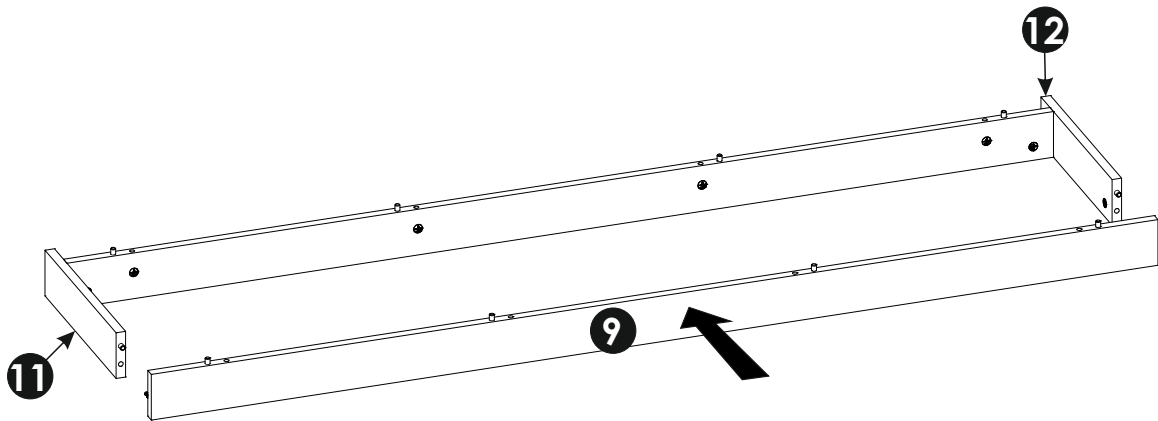
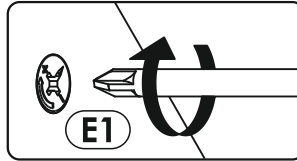
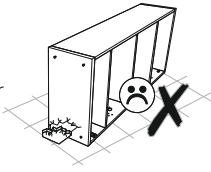
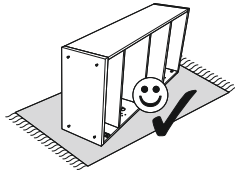
18 ▶

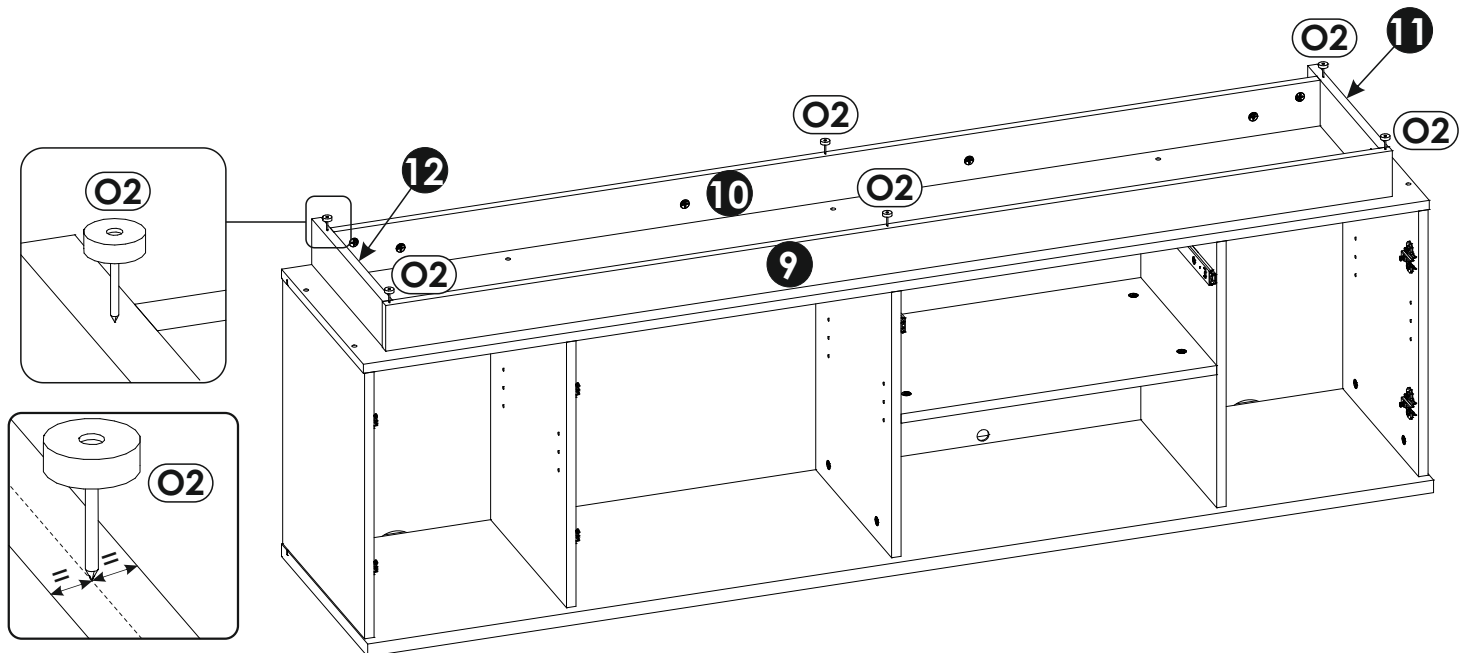
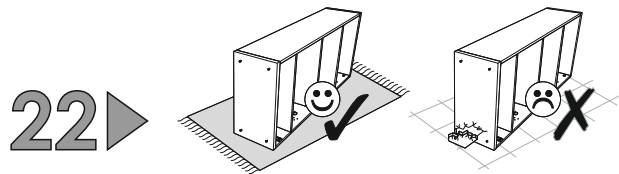
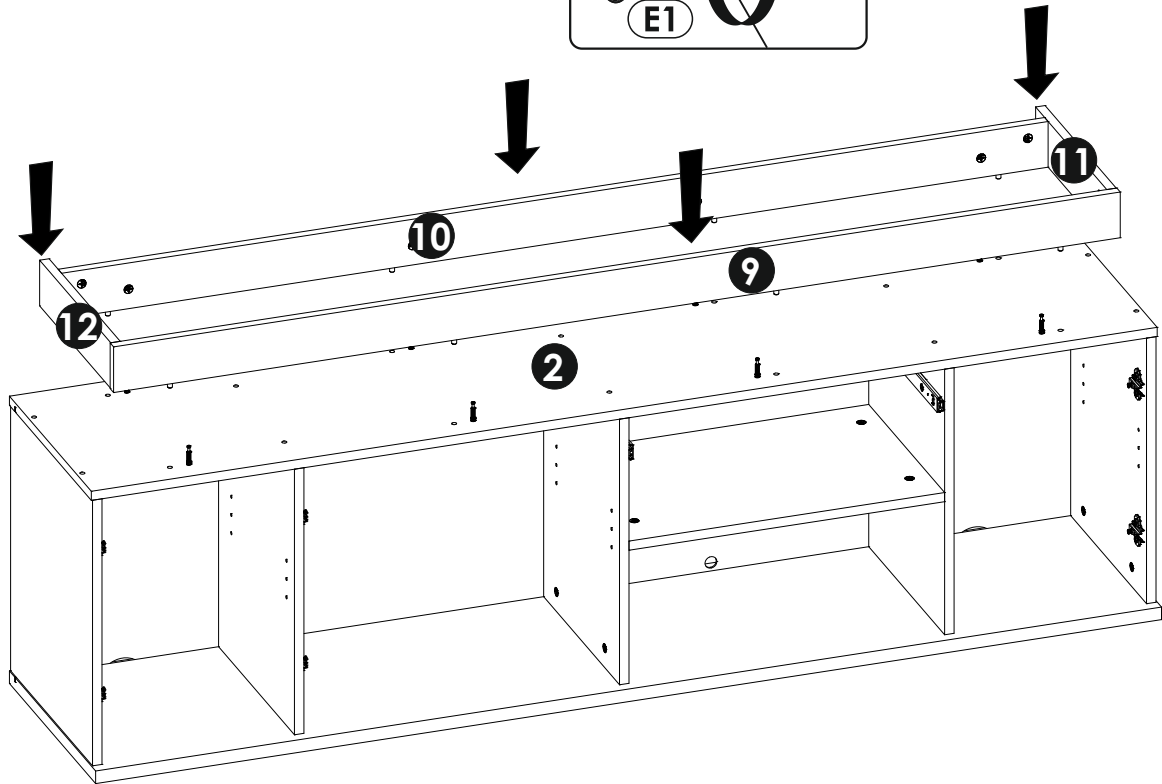
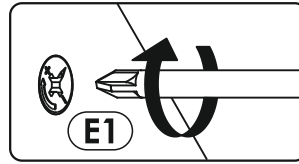
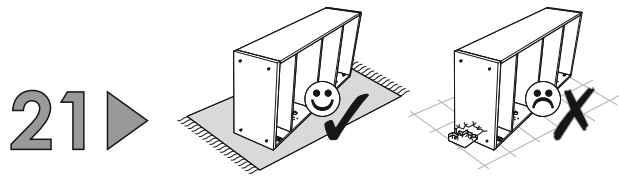


19 ▶



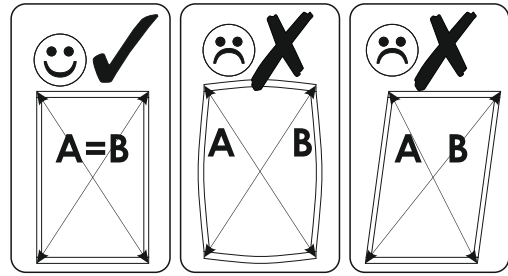
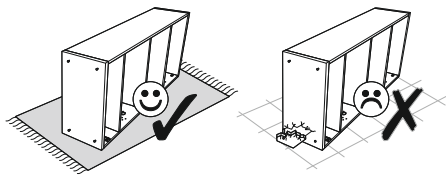
20 ▶



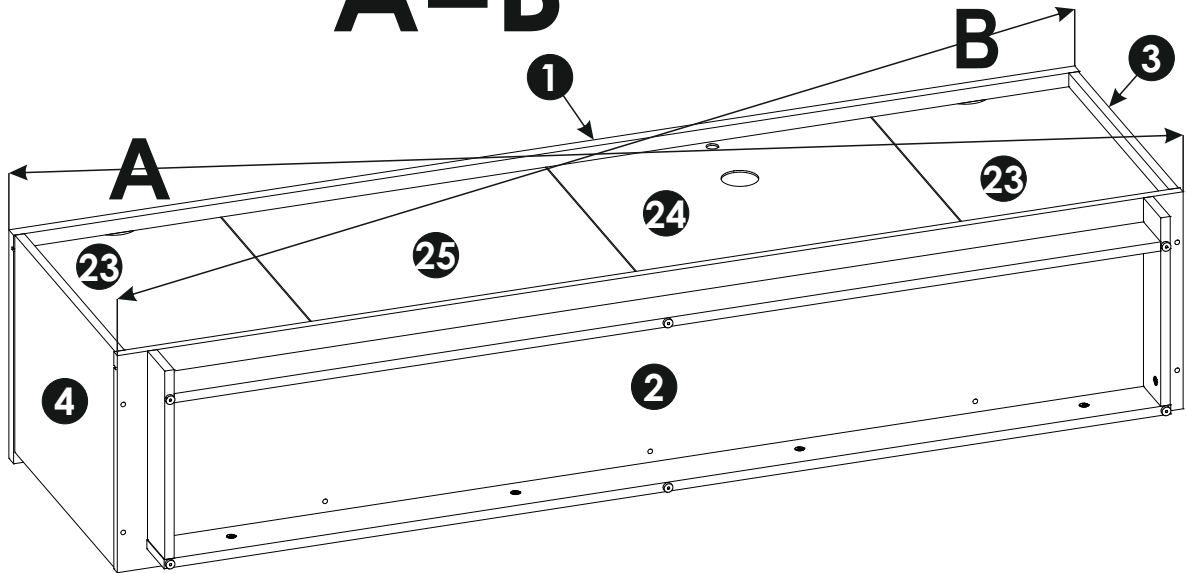




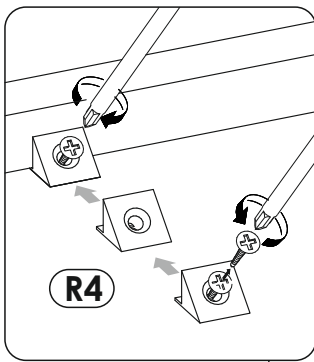
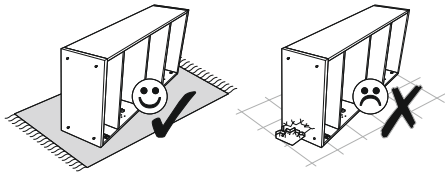
23 ▶



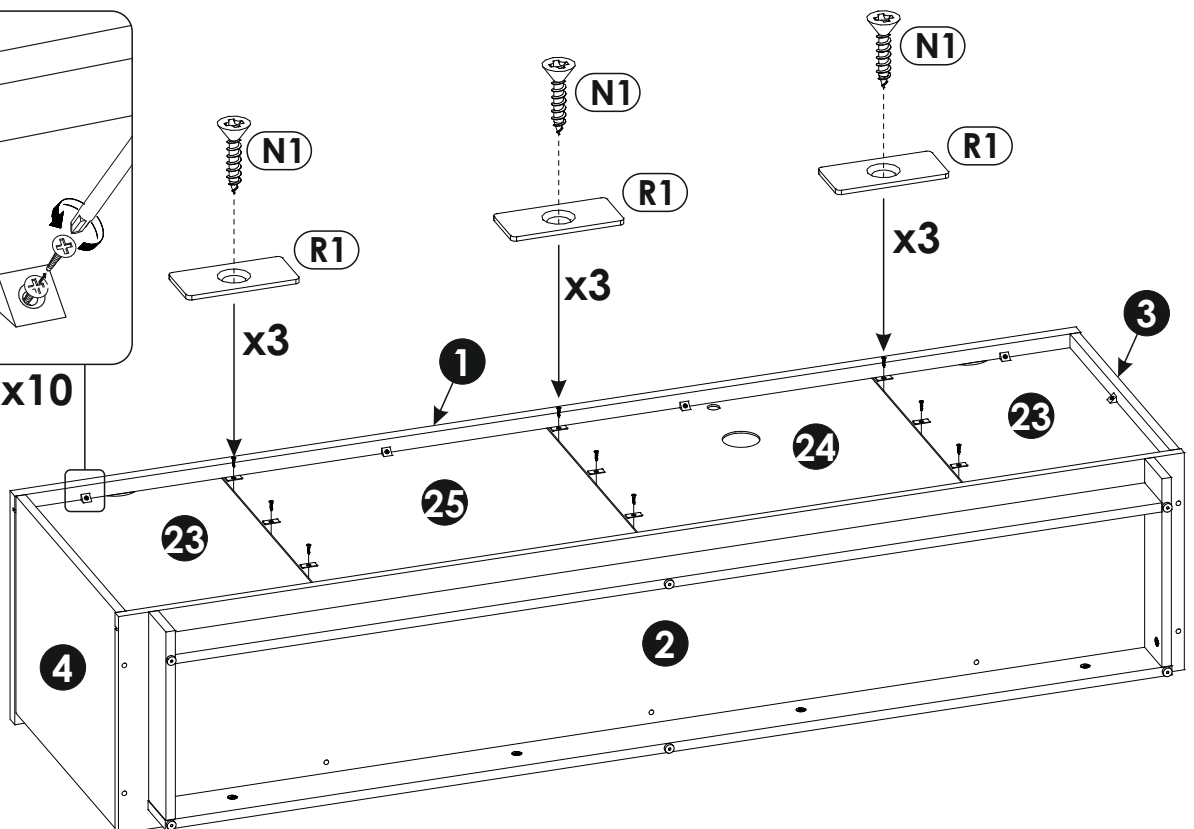
**A=B**



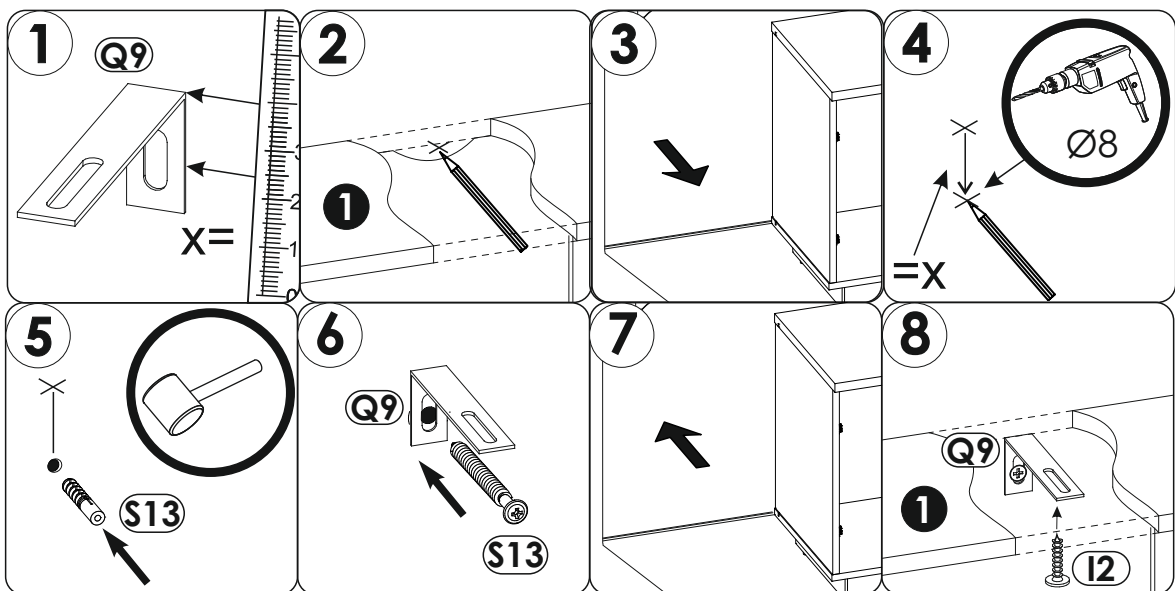
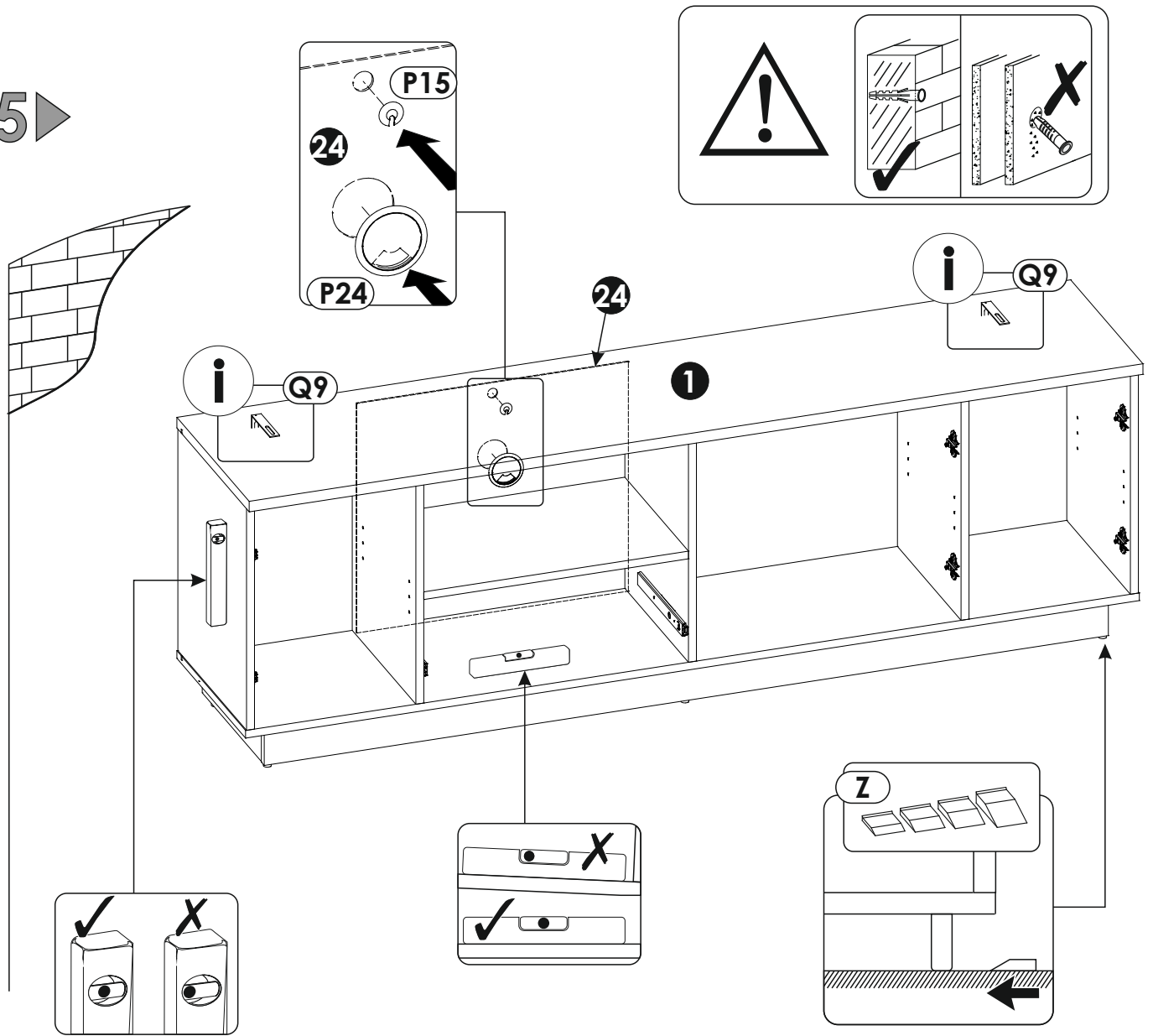
24 ▶



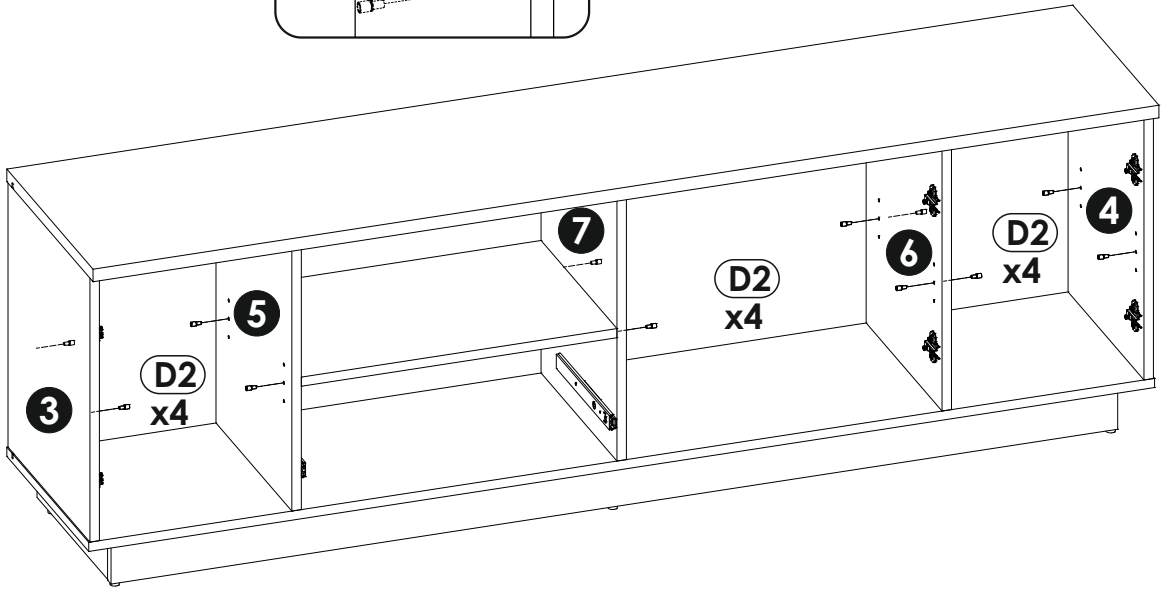
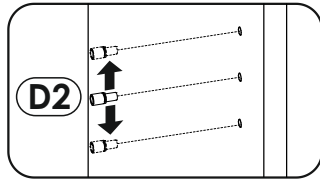
x10



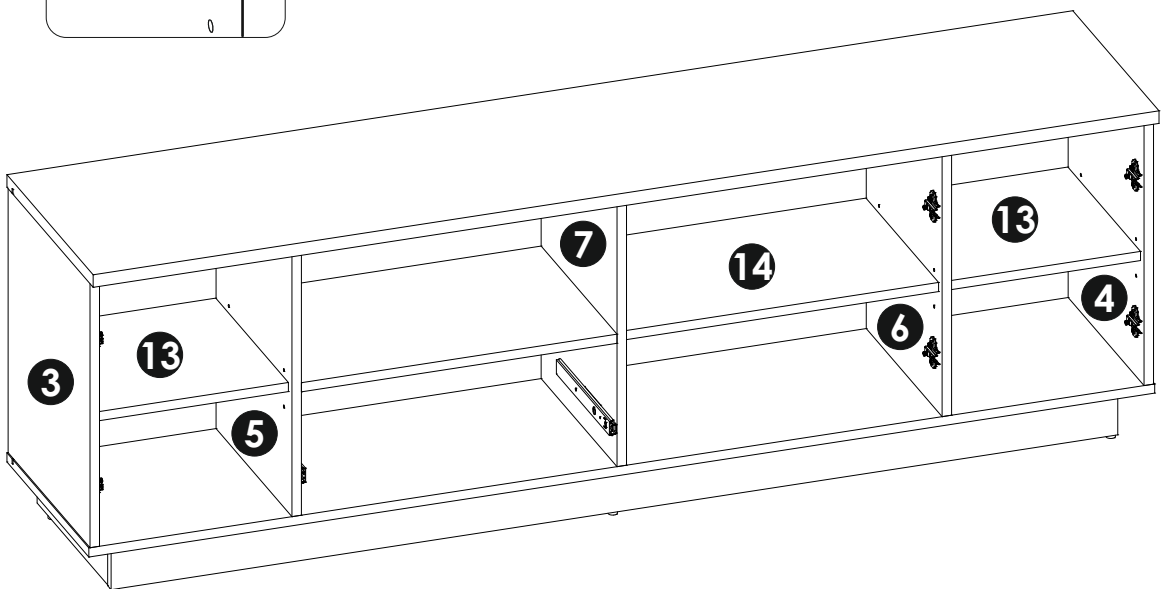
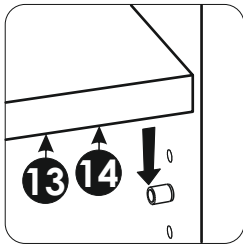
25 ▶



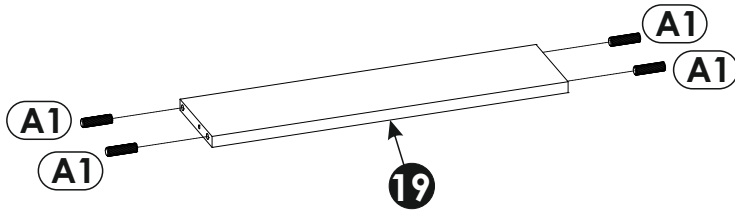
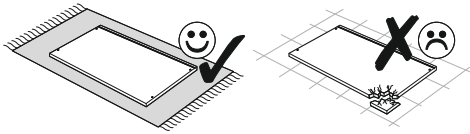
26▶



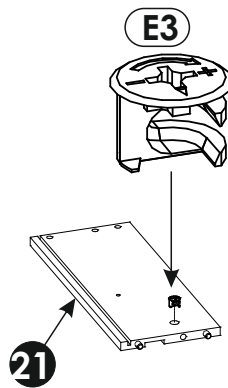
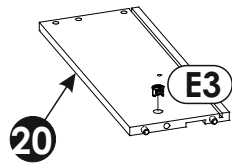
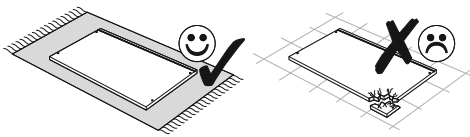
27▶



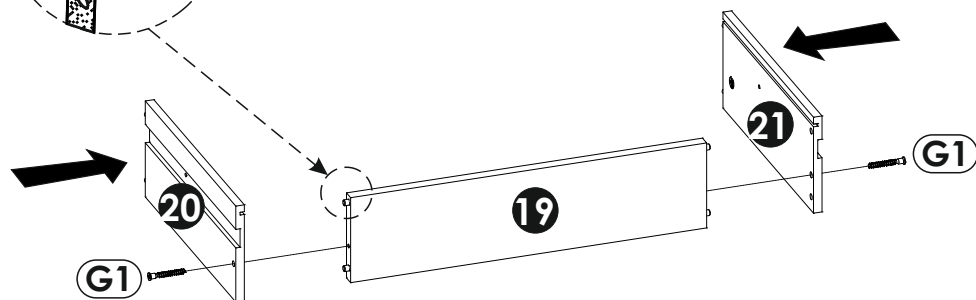
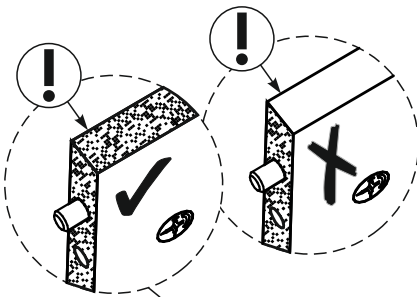
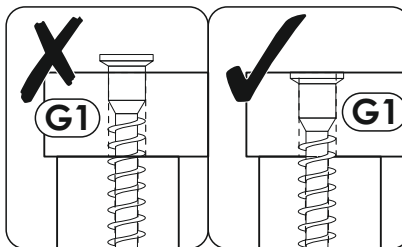
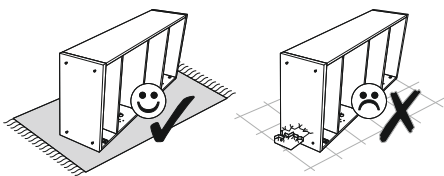
28 ▶

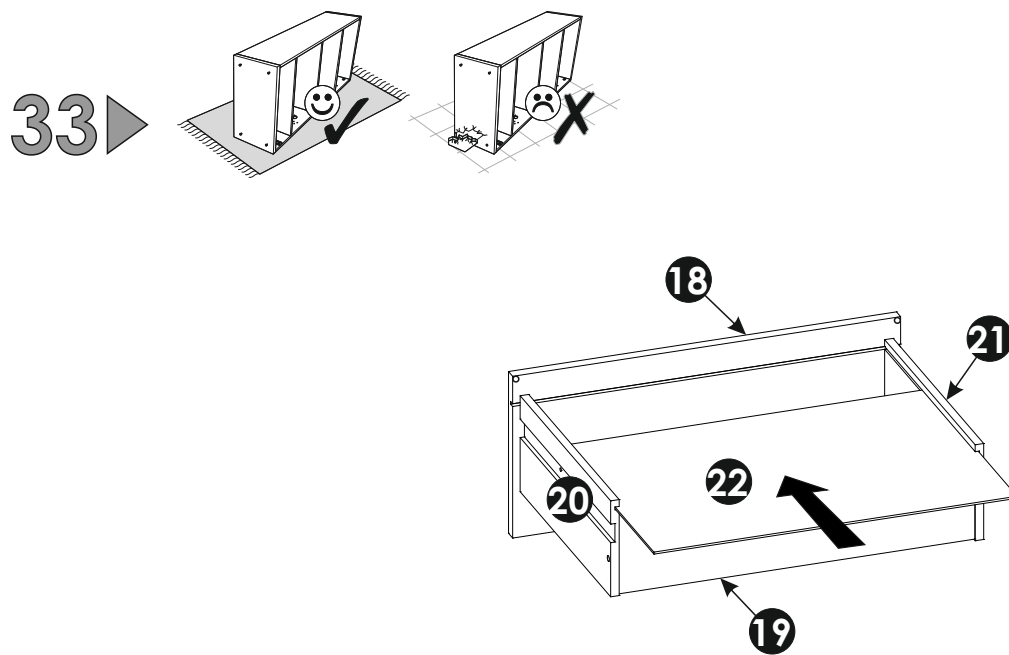
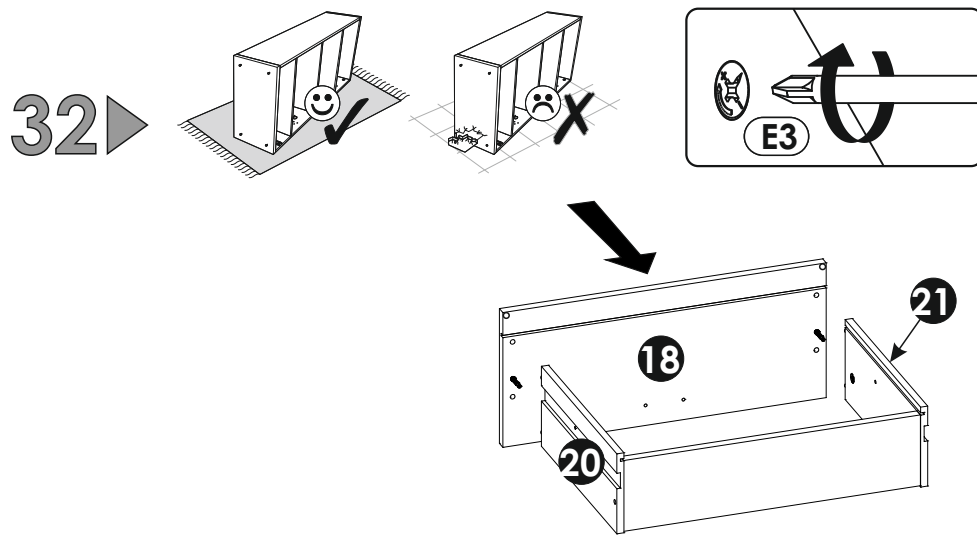
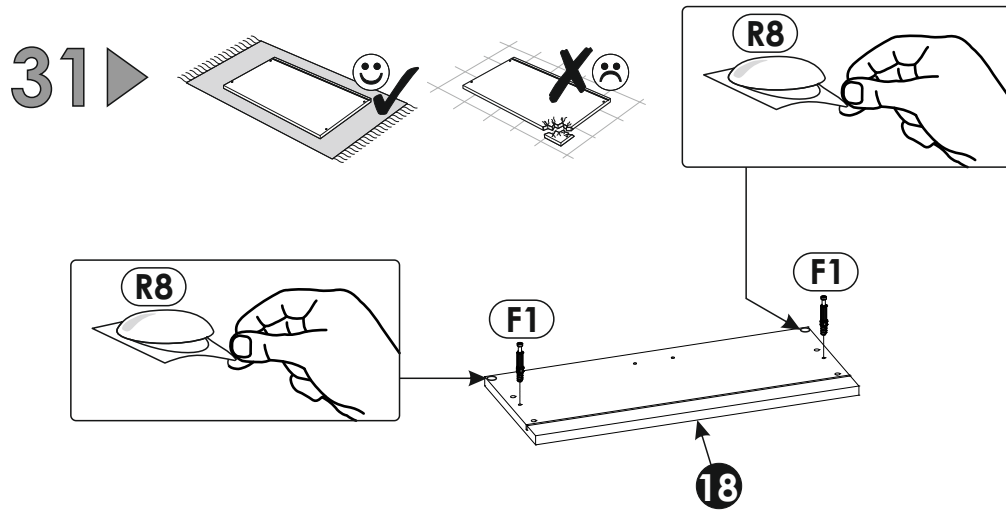


29 ▶

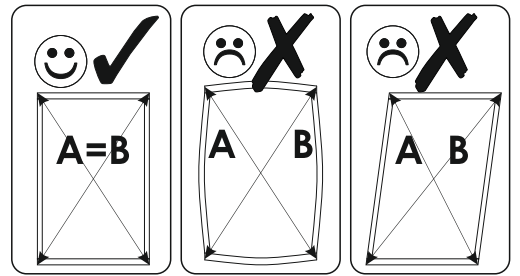
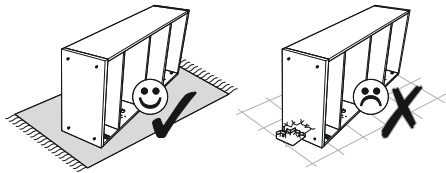


30 ▶

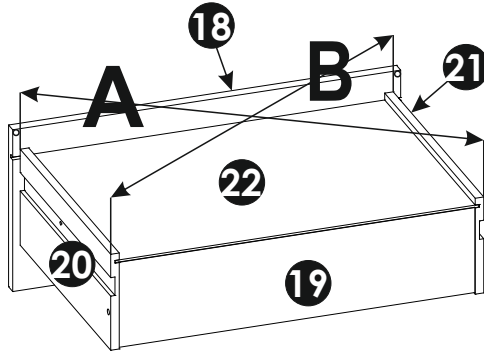




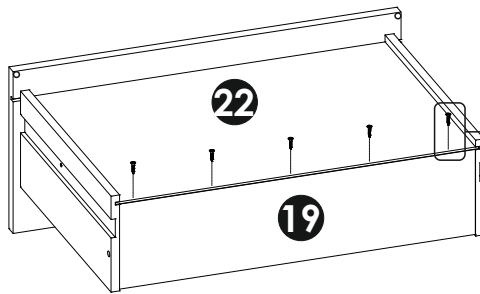
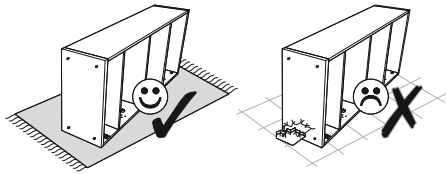
34 ▶



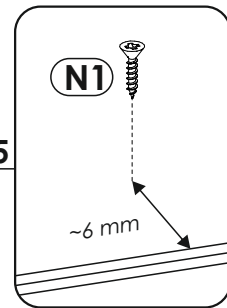
**A=B**



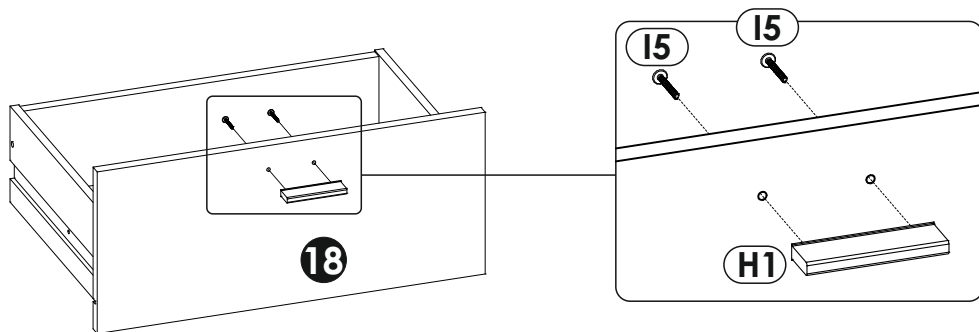
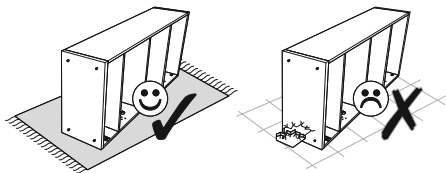
35 ▶



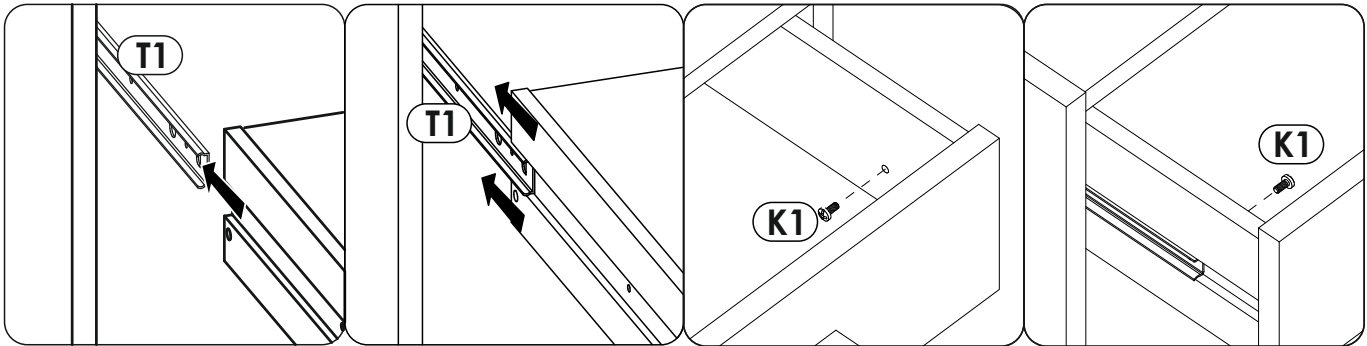
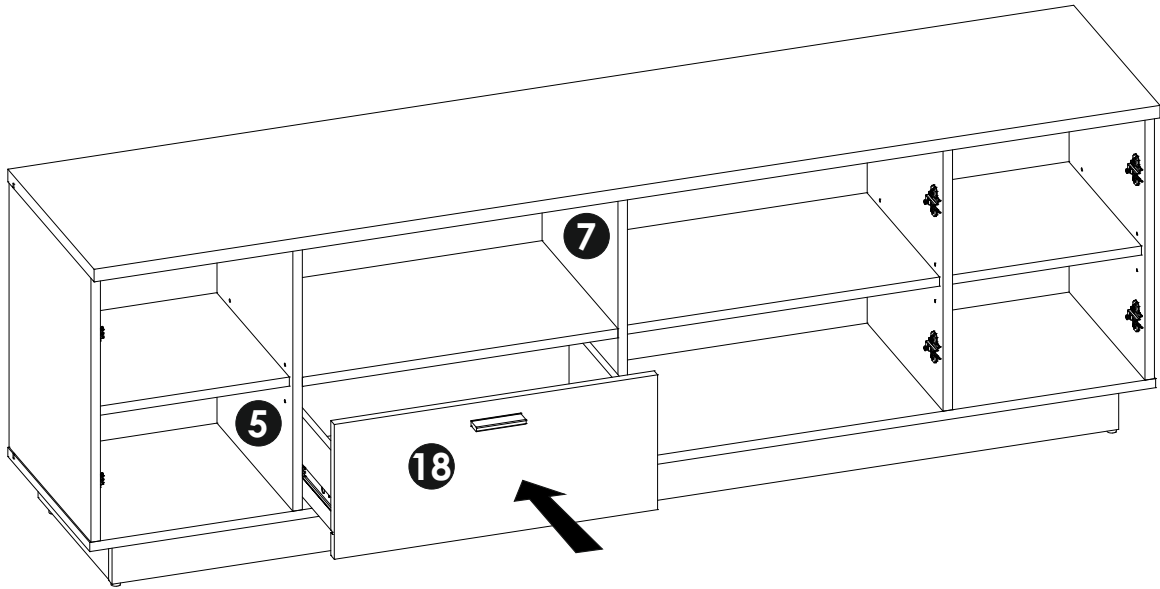
x5



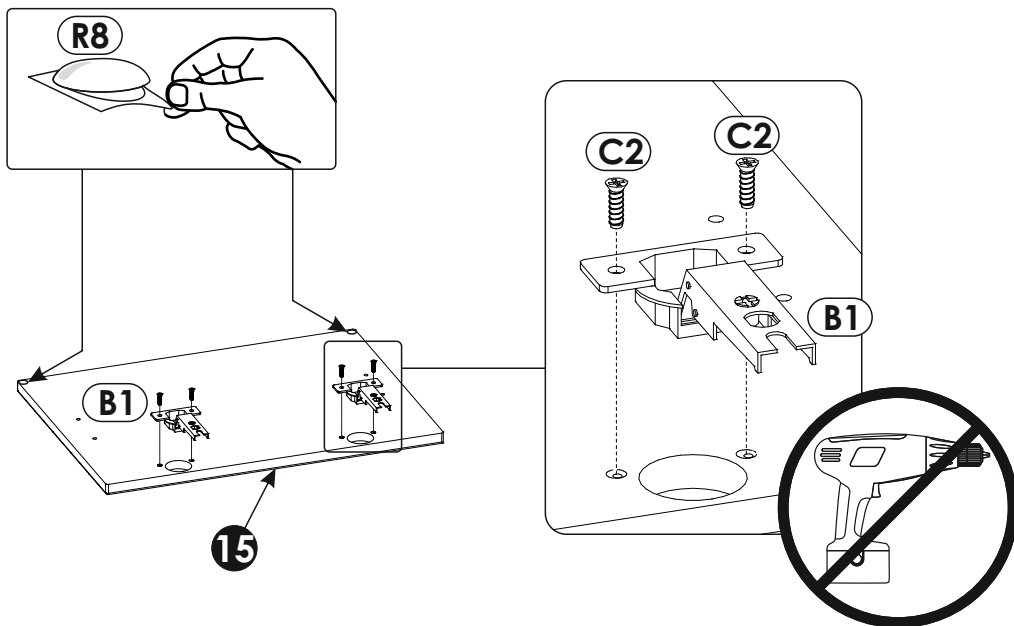
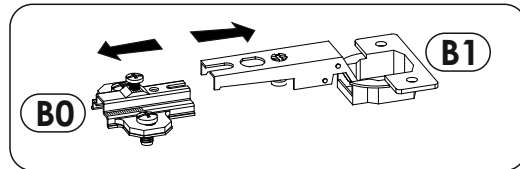
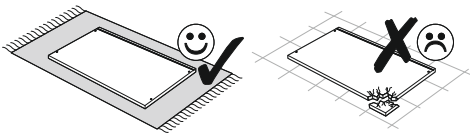
36 ▶



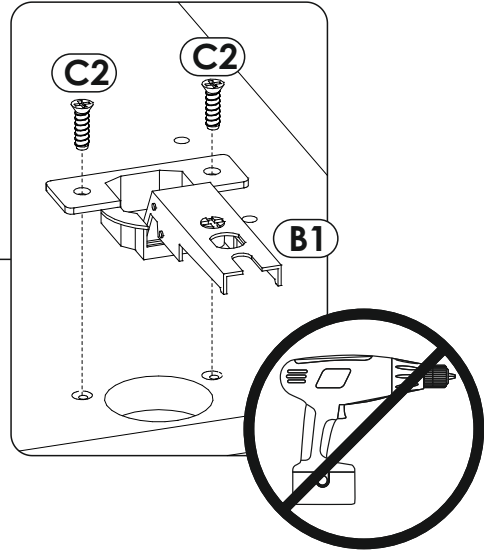
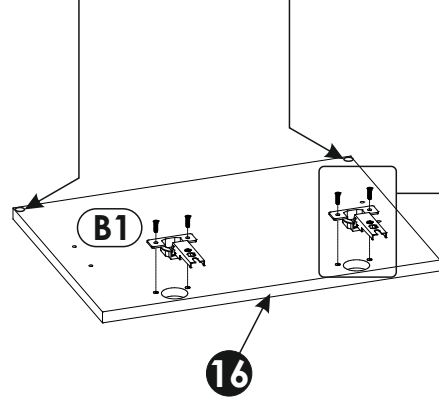
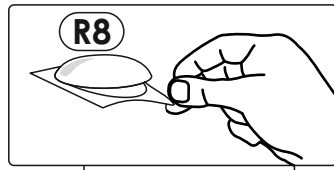
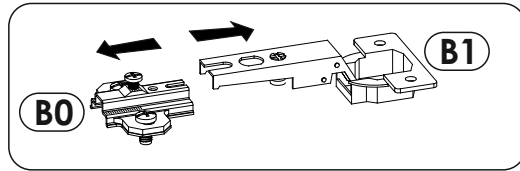
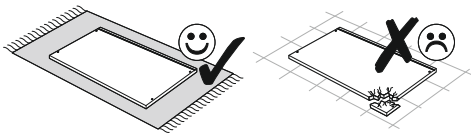
37 ▶



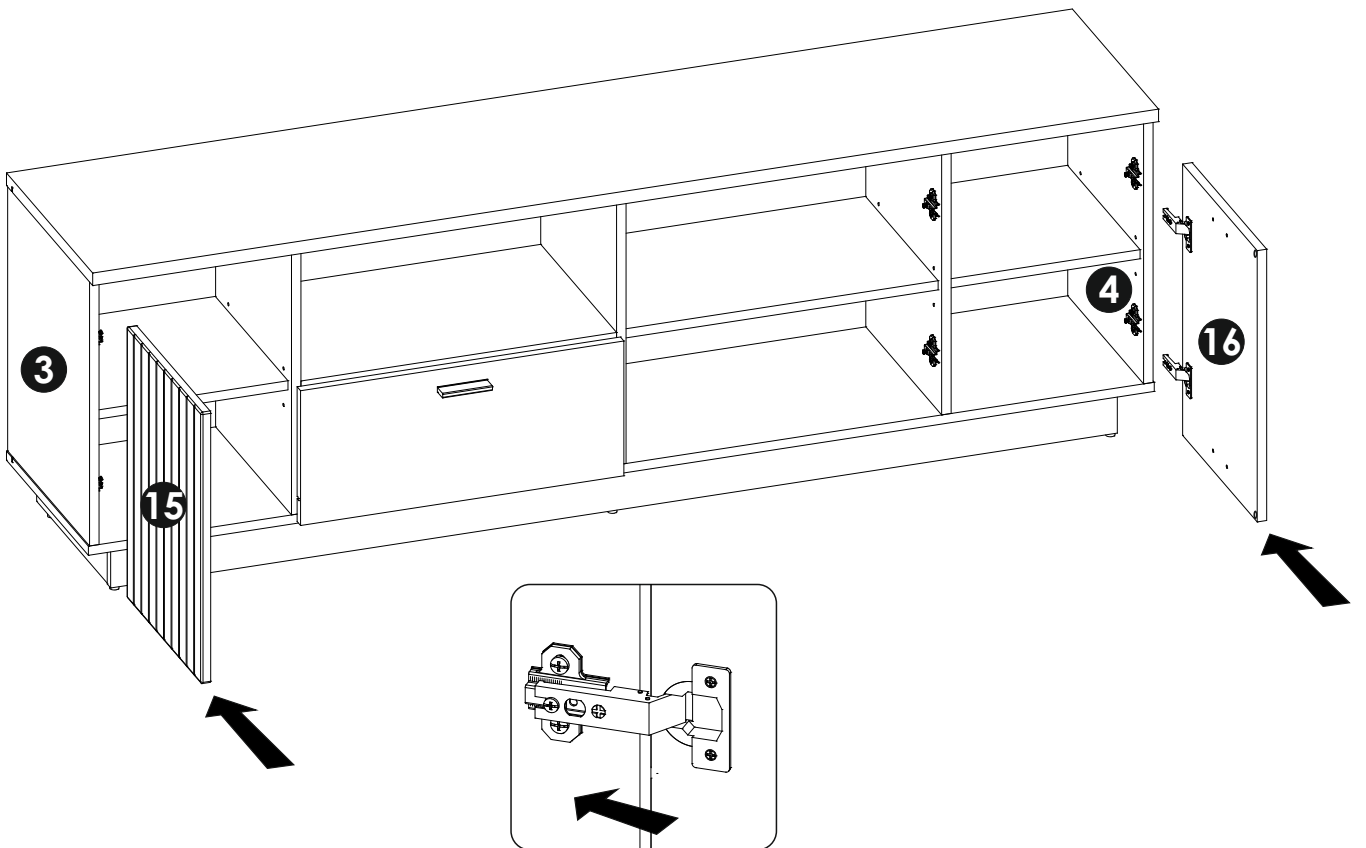
38 ▶



39 ▶

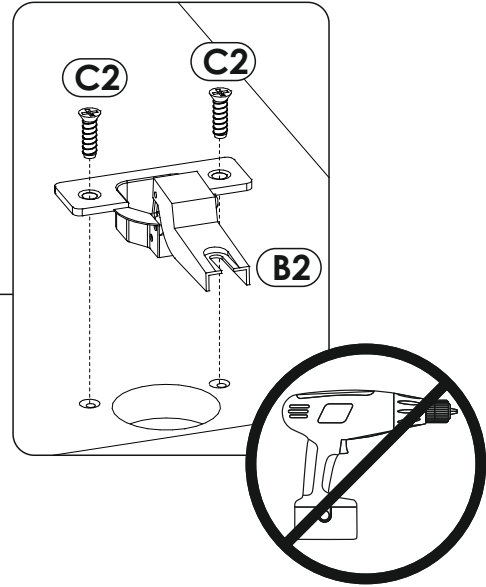
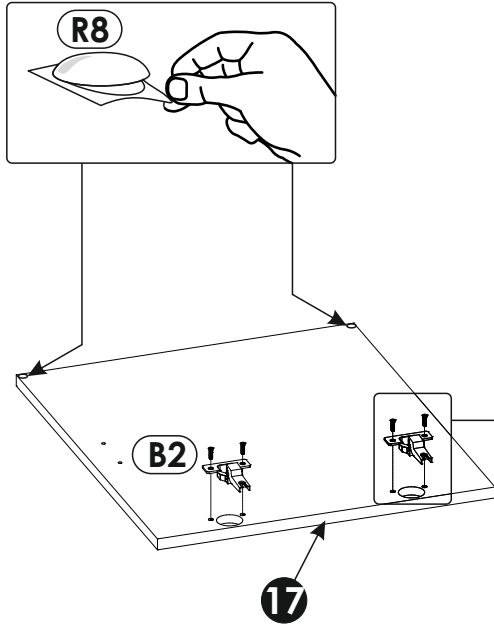
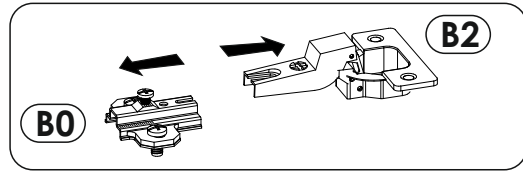
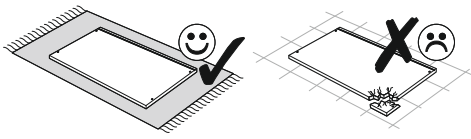


40 ▶





41 ▶



42 ▶

